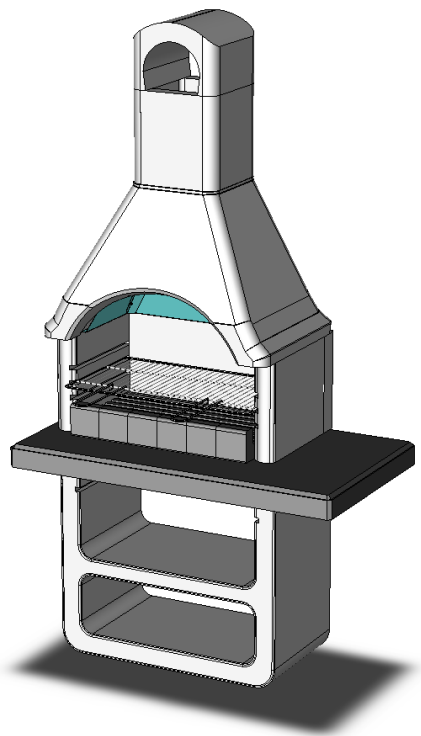


MARIBOR NEW



Utilizzare:



Carbonella



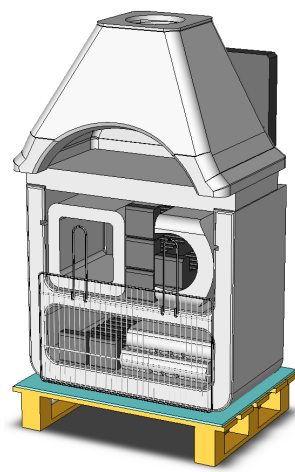
Legna

Codice SAROM:	100218
Codice EAN :	8023034042800
Ingombro BBQ :	1140x640x2125 mm
Peso Netto :	367 Kg
Peso Lordo :	376 Kg
Dim. Imballo :	820x600x1485 mm
Pallet :	820x600 mm

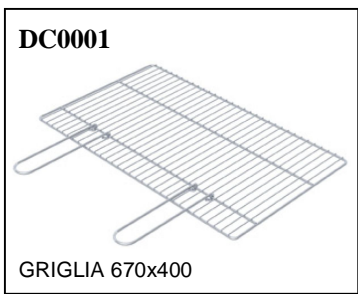
Versioni Montate:

- B** BIANCO Code: **100218B** - EAN: **8023034042817**
Dim.: **1140x640x2055*** - Pall.: **820x600**
*comignolo smontato
- N** NATURALE Code: **...N** - EAN: **...**
Dim.: **... - Pall.:**

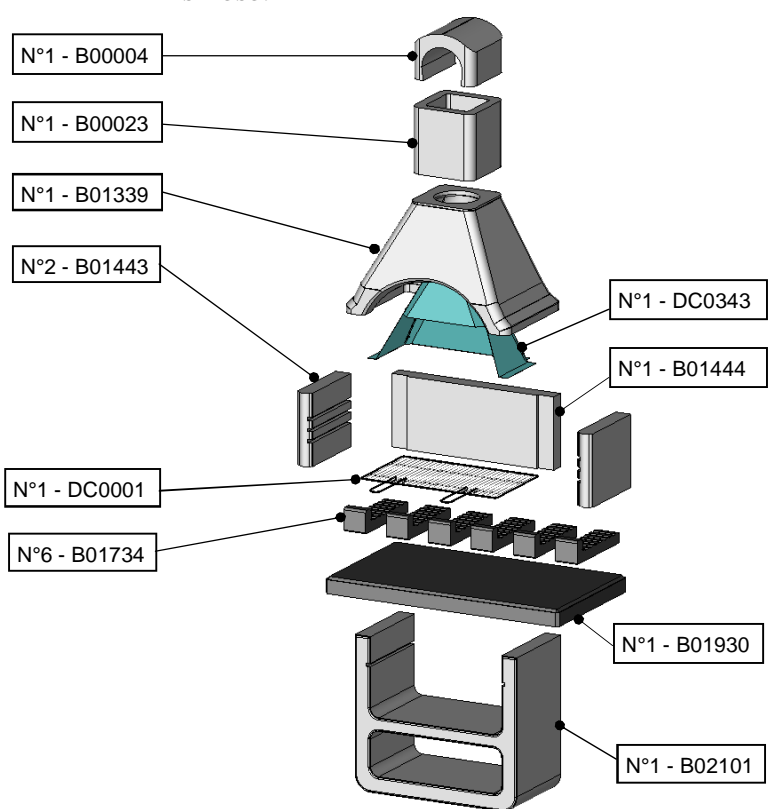
Dettaglio imballo:



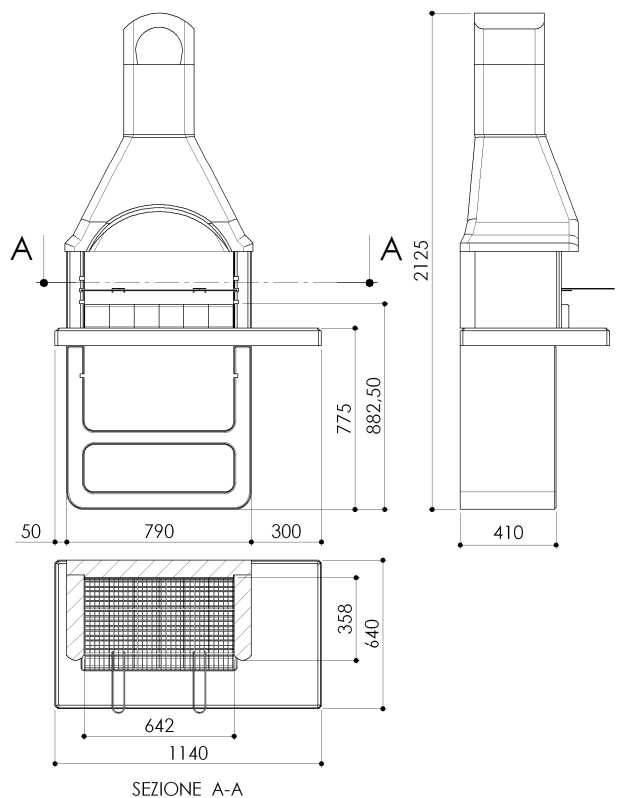
COMPONENTI INCLUSI:



ESPLOSO:



VISTA FRONTE, LATO, SEZIONE:



I presenti disegni sono di proprietà esclusiva della Sarom spa, ne è vietata la riproduzione anche parziale se non espressamente autorizzata / The enclosed designs and pictures are exclusive property of Co.Sarom Spa. Any total and/or partial use, distribution, reproduction is strictly prohibited, if not explicitly authorized