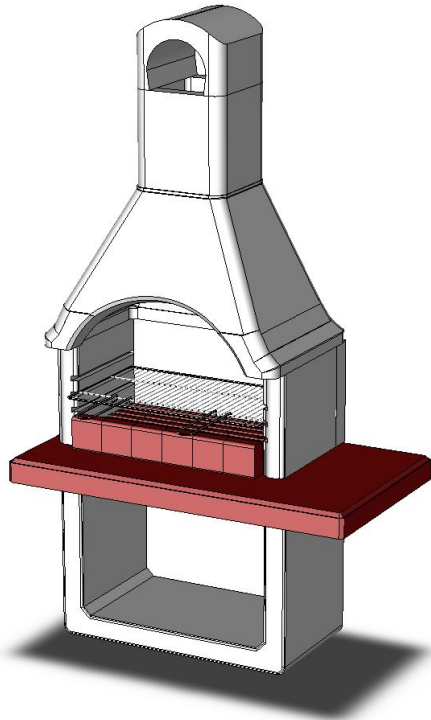


MILANO NEW



Utilizzare:



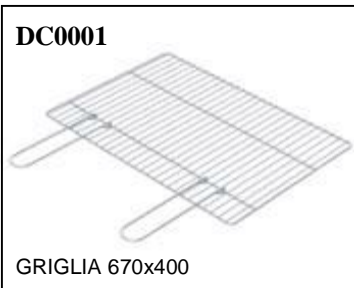
Carbonella

Codice SAROM:	050170
Codice EAN :	8023034040271
Ingombro BBQ :	1140x640x1993 mm
Peso Netto :	331 Kg
Peso Lordo :	340 Kg
Dim. Imballo :	820x600x1300 mm
Pallet :	820x600 mm

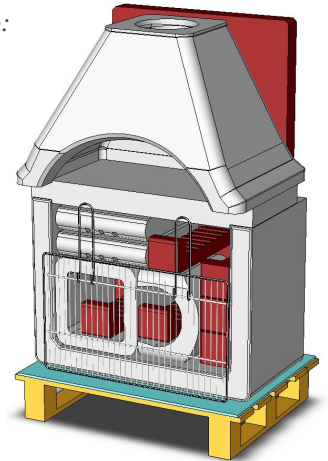
Versioni Montate:

- B** BIANCO Code: **050170B** - EAN: **8023034040660**
Dim.: **1140x640x1923*** - Pall.: **820x600**
*comignolo smontato
- N** NATURALE Code: **...N** - EAN: **...**
Dim.: **... - Pall.:**

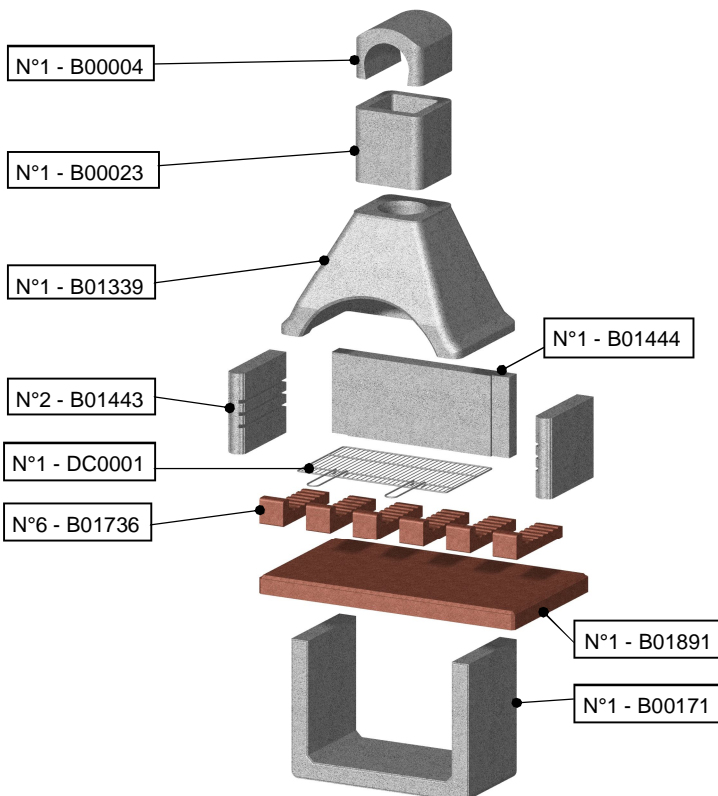
COMPONENTI INCLUSI:



Dettaglio imballo:



ESPLOSO:



VISTA FRONTE, LATO, SEZIONE:

