



SANTIAGO

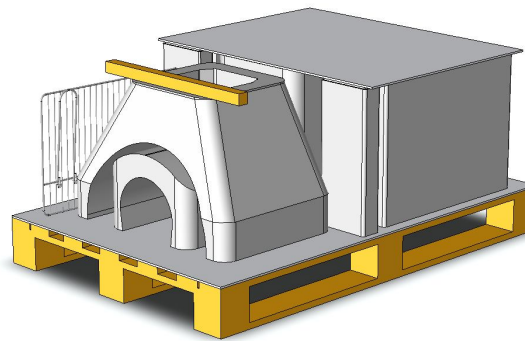


Codice SAROM:	050441
Codice EAN :	8023034041773
Ingombro BBQ :	760x430x1955 mm
Peso Netto :	208 Kg
Peso Lordo :	228 Kg
Dim. Imballo :	N°3-1200x800x530 mm
Pallet :	1200x800 mm

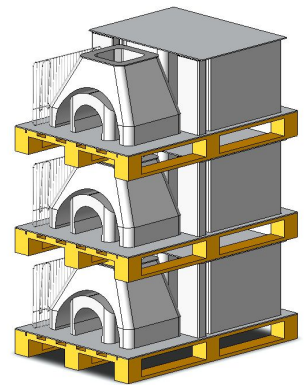
Versioni Montate:

- B**  Code: **050440B** - EAN: **8023034041780**
Dim.: **820x600x1880*** - Pall.: **820x600**
*comignolo smontato
- N**  Code: **...N** - EAN: **...**
Dim.: **... - Pall.:**

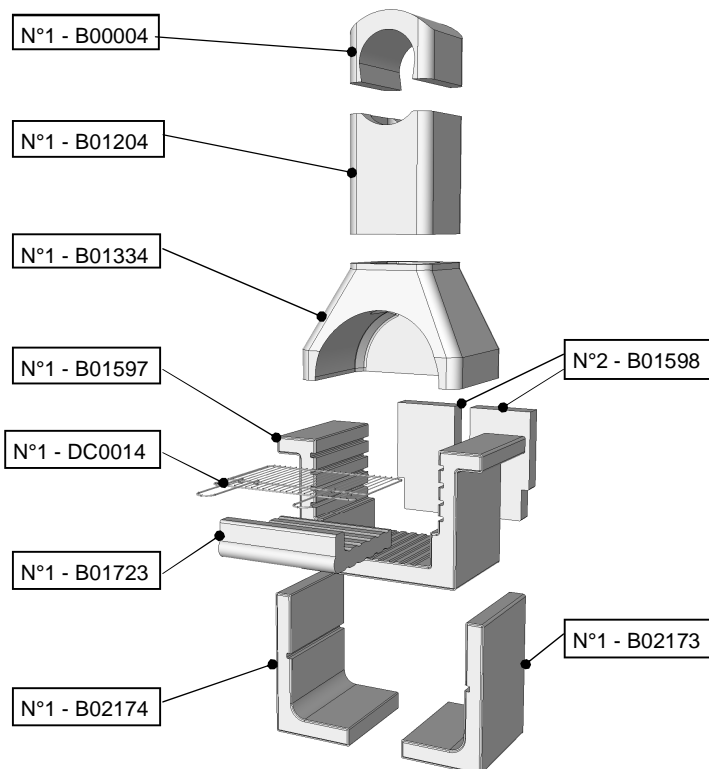
COMPONENTI INCLUSI:



imballato x 3Pz : 1200x800x1580 - 684 Kg



ESPLOSO:



VISTA FRONTE, LATO, SEZIONE:

