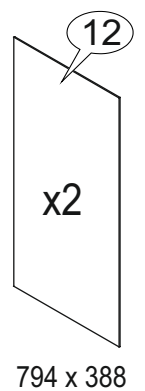
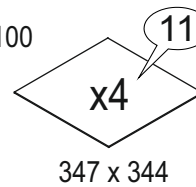
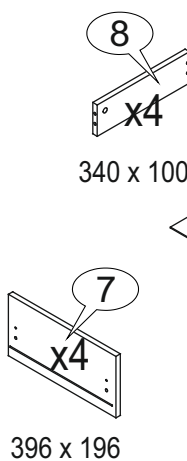
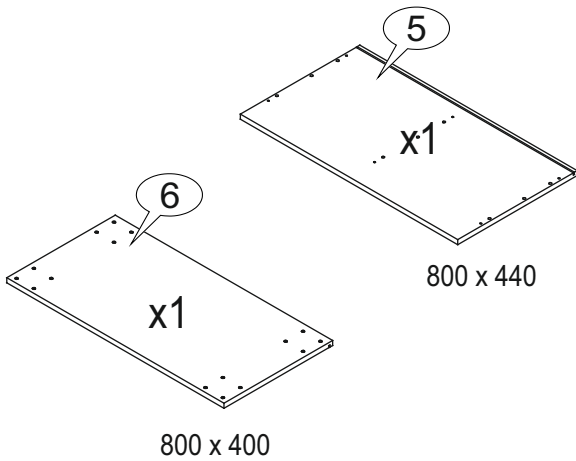
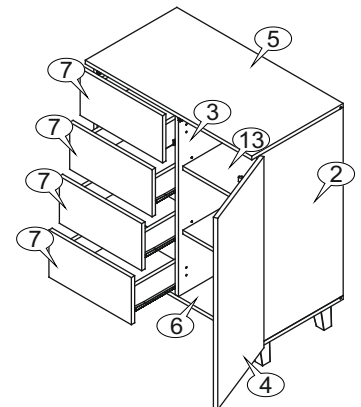
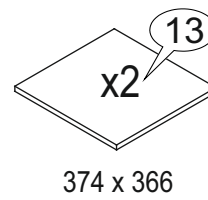
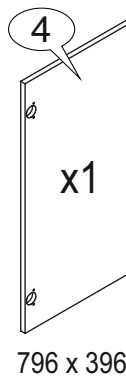
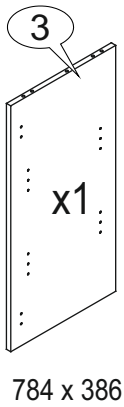
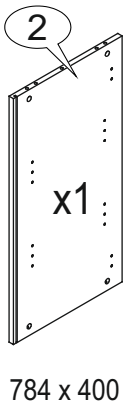
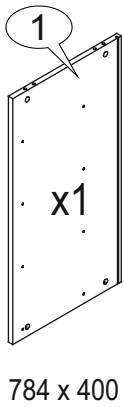
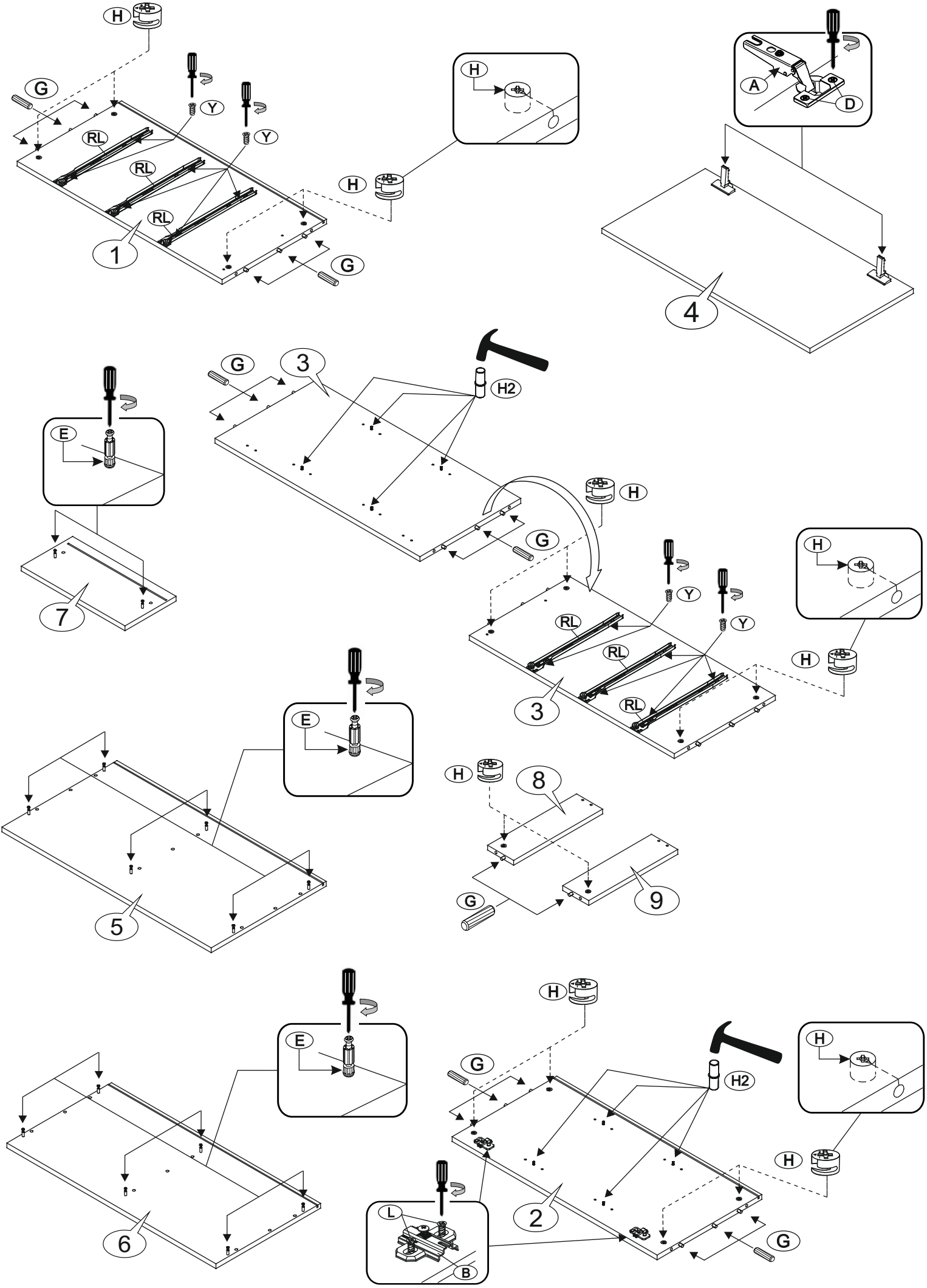
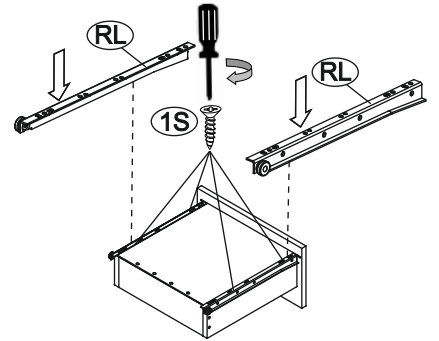
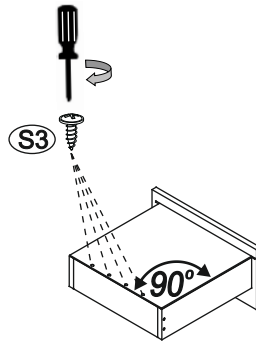
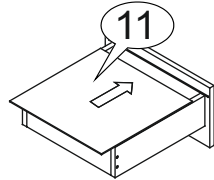
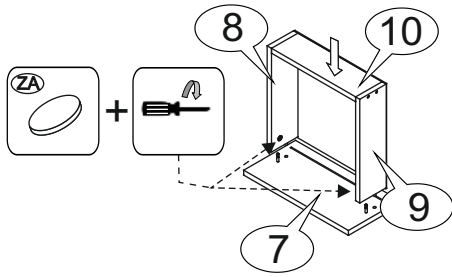
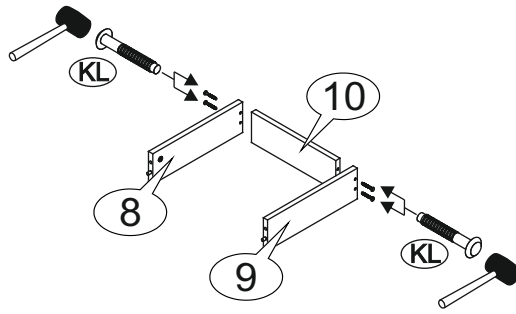
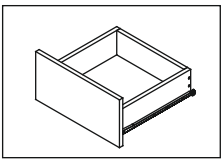


RL L - 350 x 4 kpl.	Y 6 x 13 ES x 16	S3 4 x 12 UP x 16	1S 4 x 20 US x 16	N x 4	S5 3 x 20 x 16	
A x 2	B x 2	D 5 x 13 ES x 4	L 6,3 x 13EK x 4	TP x 5 kpl.	O3 x 10	Y3 2,5 x 20 x 10
H x 20	E x 20	ZA x 20	H2 x 8	G x 26	KL x 16	ST x 8

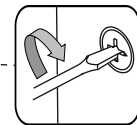
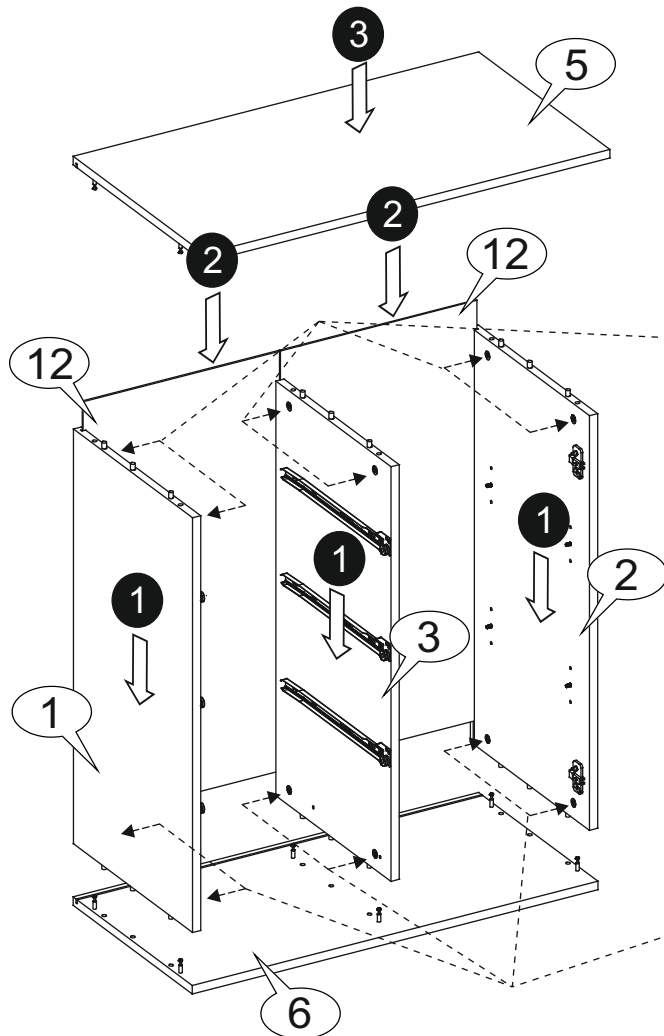




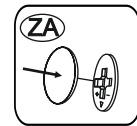
2



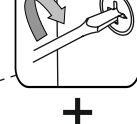
3



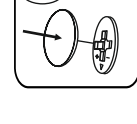
+



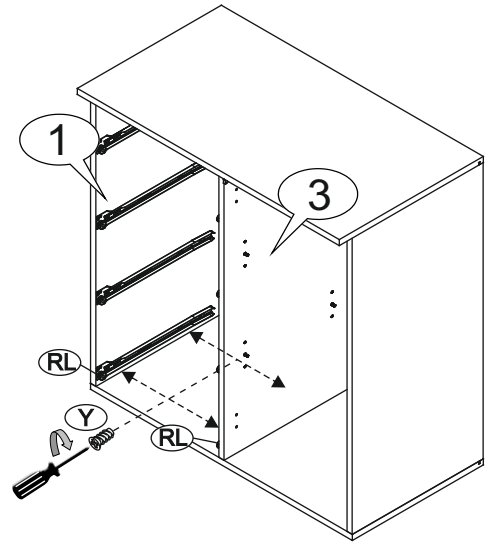
+



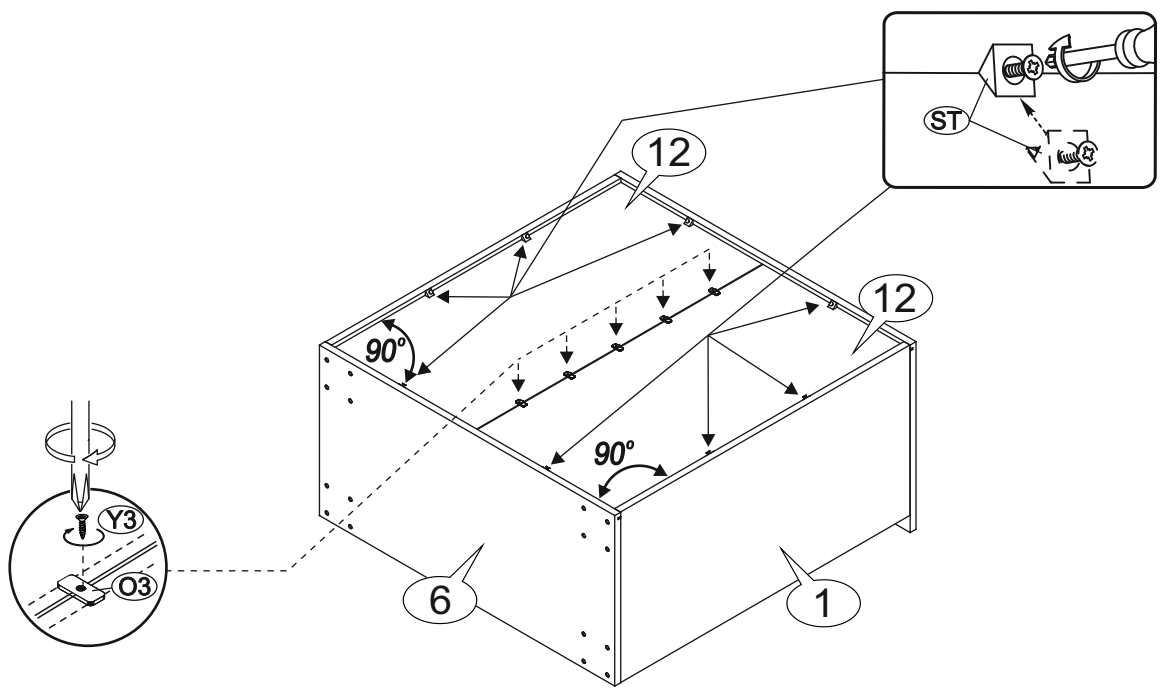
+



4



5



6

