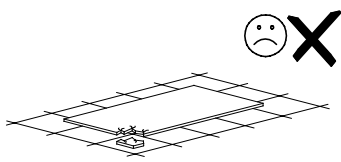
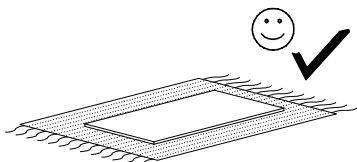
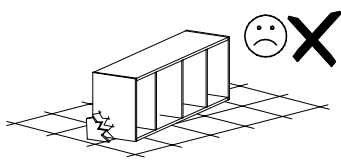
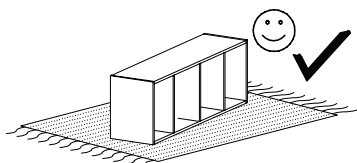
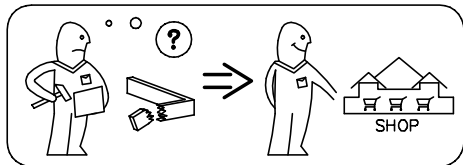
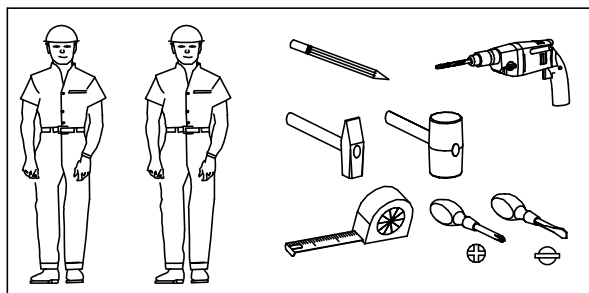
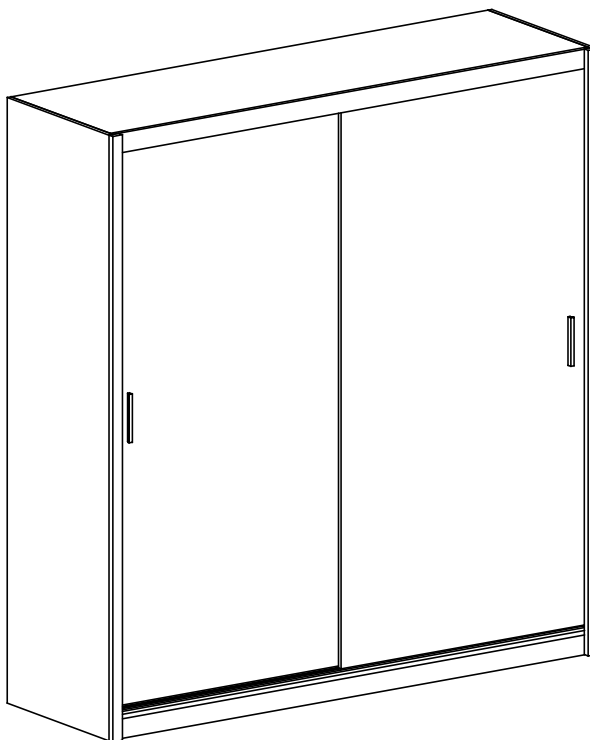


SZAFA 203 WARDROBE 203 SCHRANK 203

- Ⓓ Montageanleitung
- Ⓔ Handleiding voor de montage
- Ⓓ Montaj talimatı
- Ⓕ Notice de montage
- Ⓒ Montážní návod
- ⒽU Szerelési útmutató
- ⒼB Assembly Instructions
- ⒲ Instrukcja montażu
- ⒹU Инструкция по монтажу
- ⒹT Istruzioni di montaggio
- ⒸK Návod na montáž
- ⒲O Instrucțiunile de montaj

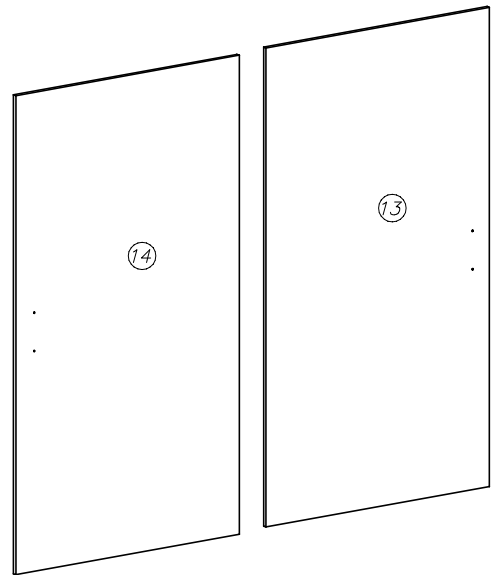
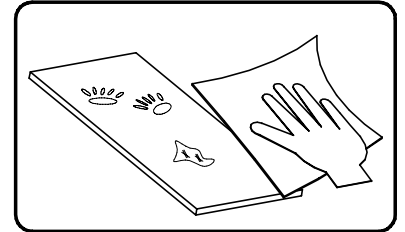
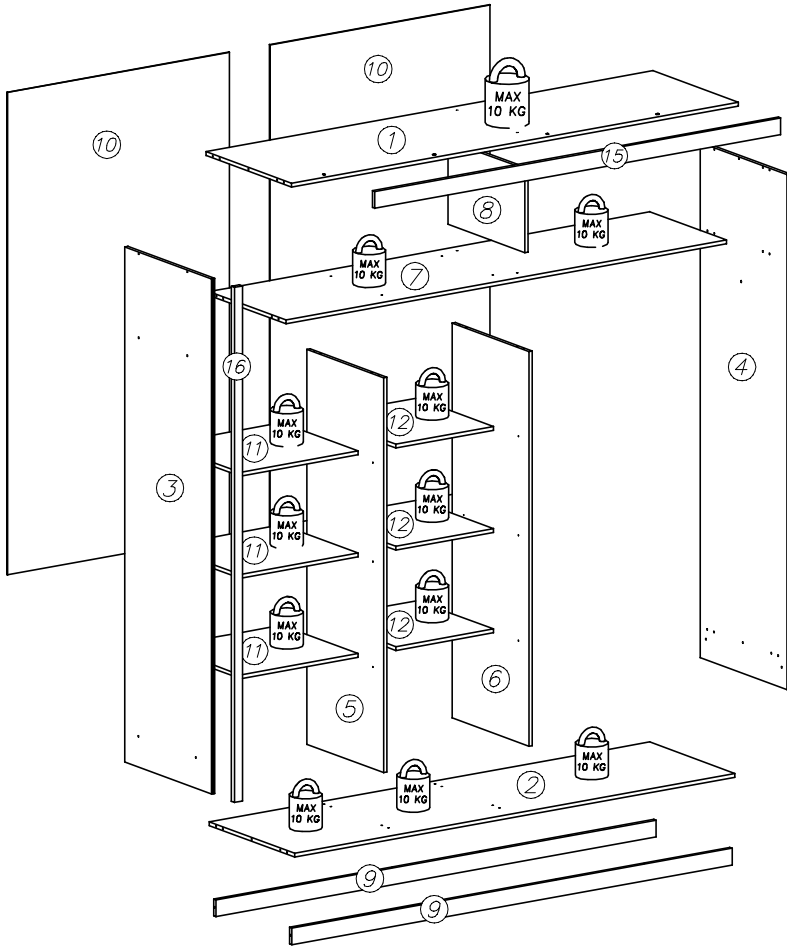
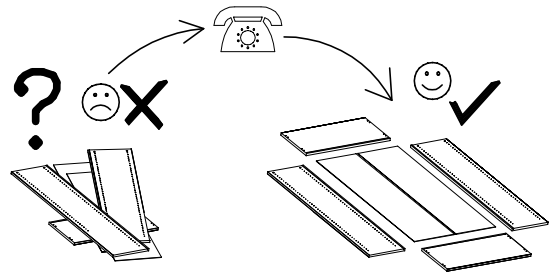
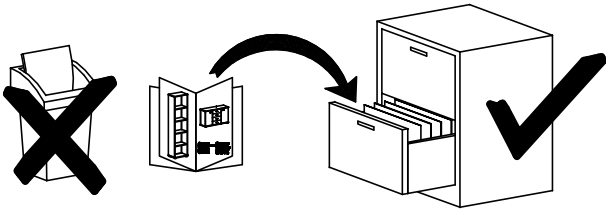
WYMIARY ELEMENTÓW PART GUIDE MASSE DER BAUTEILE

No.	L[mm]	W[mm]	T[mm]	Stc.
1	2000	564	16	1
2	2000	581	16	1
3	585	2150	16	1
4	585	2150	16	1
5	474	1644	16	1
6	474	1644	16	1
7	2000	474	16	1
8	474	357	16	1
9	2000	100	16	2
10	1009	2050	3	2
11	365	474	16	3
12	480	474	16	3
13	1010	1994	16	1
14	1010	1994	16	1
15	2000	70	16	1
16	2150	38	22	2

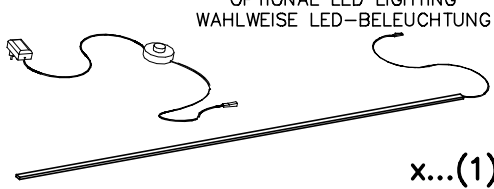


Uwaga – Upozorneni – Achtung – Attention – Caution – Figyelem Attenzione – Opgelet – Вниманіе – Atentie – Upozornenie – Dikkat

PL	Czyszczenie należy wykonać wyłącznie za pomocą ściereczki lub lekko nawilżonego ręcznika. Nie stosować środków czyszczących do szorowania.
CZ	Čistění je nutné vykonávat výhradně pomoci utěrky nebo lehce navlhčeného ručniku. Nepoužívejte čističí prostředky obsahující abrazivní částice.
D	Bitte nur mit einem Staubtuch oder leicht feuchtem Lappen reinigen. Keine scheuernden Putzmittel verwenden.
GB	Please only clean with duster or damp cloth. Do not use any abrasive cleaners.
F	Le nettoyage se fait uniquement à l'aide d'un torchon ou d'une serviette légèrement mouillée.
HU	A tisztítás kizárólag törölrüha vagy enyhén nedvesített törölköző segítségével végezhető. Súroló hatású tisztítószerket nem szabad használni.
I	Pulire esclusivamente con un panno o un asciugamano umido.
NL	Reinig allen met een stofdoek of een lichtjes vochtige doek. Gebruik geen schurende poetsmiddelen.
RU	Очищайте от пыли тряпкой или слегка влажной ветошью. Не допускаются применение чистящих средств, не пред-назначенных для ухода за мебелью.
RO	Curabare trebuie efectuată numai cu o cârpă sau cu un prosop usor umzeit. Nu utilizati agenți de curabare abrazivi.
SK	Čistení je nutné vykonávat výhradne pomoci utierky alebo ľahko zvlhnutým ručnikom. Nepoužívajte čistiaci prostriedky obsahujúci abrazívni častice.
TR	Lütfen sadece bir toz bezile veya hafif nemli yumusak bir bezle siliniz. Asindirici temizlik malzemeleri kullanmayiniz.



W9 OŚWIETLENIE LED OPCJONALNIE
 OPTIONAL LED LIGHTING
 WAHLWEISE LED-BELEUCHTUNG



x...(1)

T9



x...(8)

T1



x...(2)



G20
 5x13 x...(8)

T20
 x...(2)

T13
 x...(12)

W1
 GLUE, LEIM, LEPIDLO, LIM
 x...(1)

T19
 x...(2)

F1
 x...(24)

P4
 x...(8)

G11
 4x20 x...(4)

S1
 x...(1)

E10
 x...(2)

G8
 4x30 x...(4)

T5
 x...(4)

K1
 Ø15x12 x...(4)

I12
 x...(4)

S5
 x...(1)

W4
 x...(100)

G31
 4x13 x...(16)

T4
 x...(4)

K5
 x...(4)

I17
 x...(24)

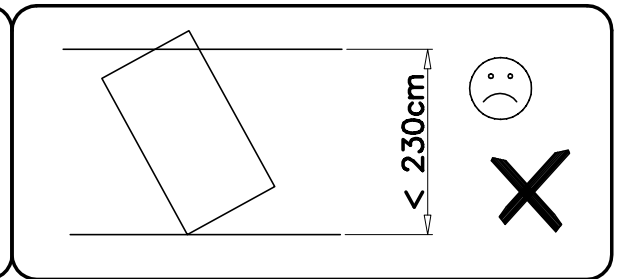
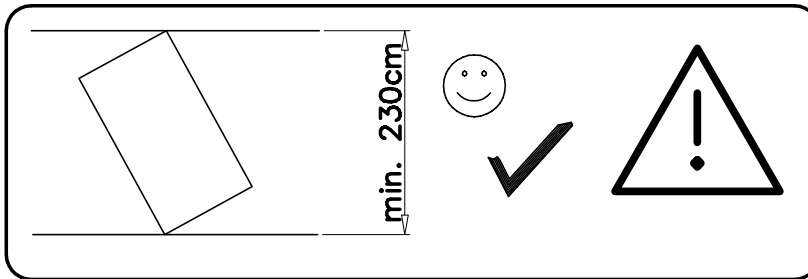
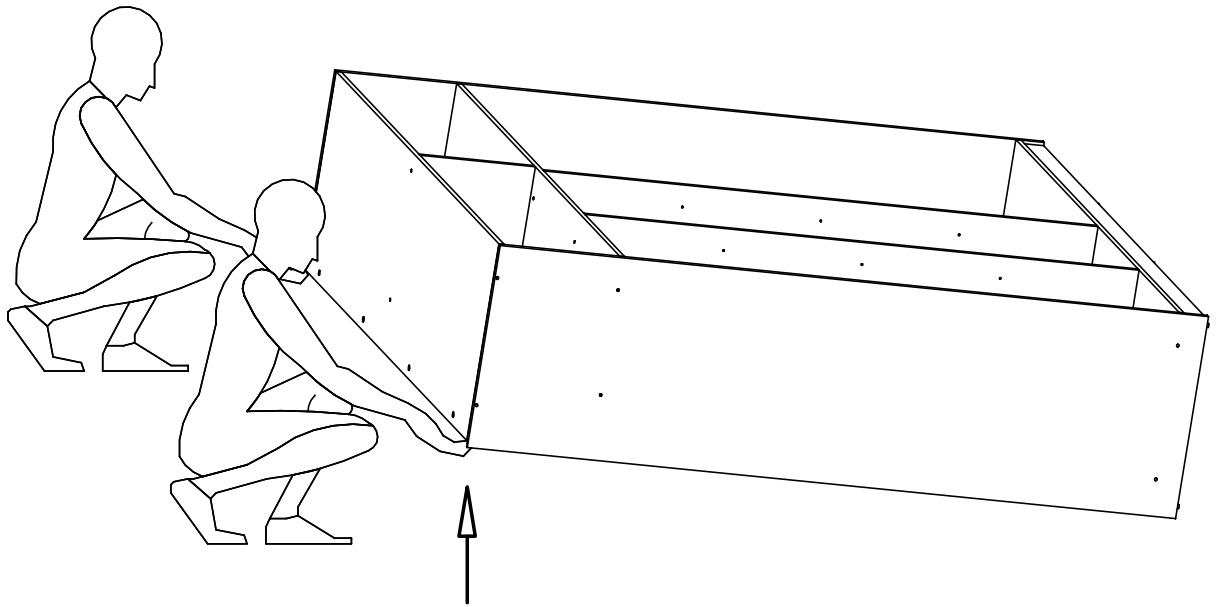
A1
 Ø7x50 x...(24)

B1
 Ø8x35 x...(36)

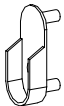
S18
 x...(2)


W2
 x...(1)

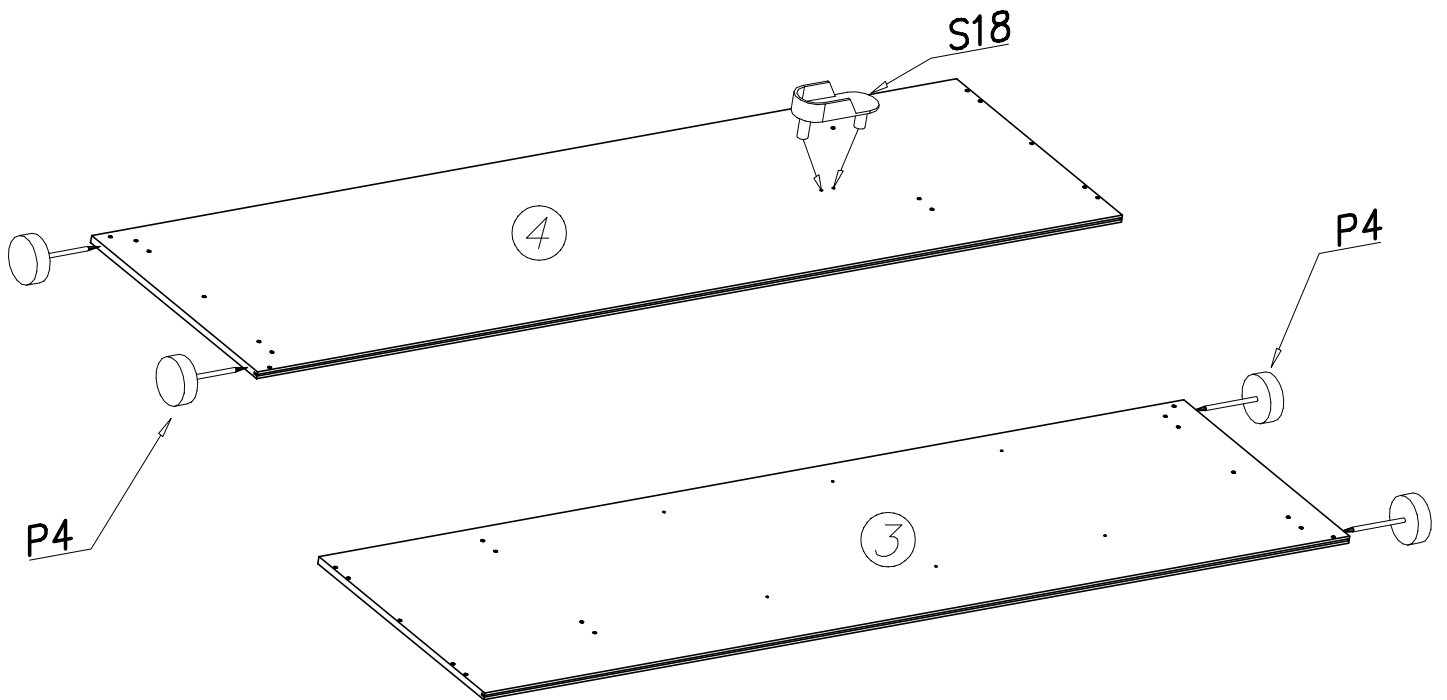
G19
 6x13 x...(16)



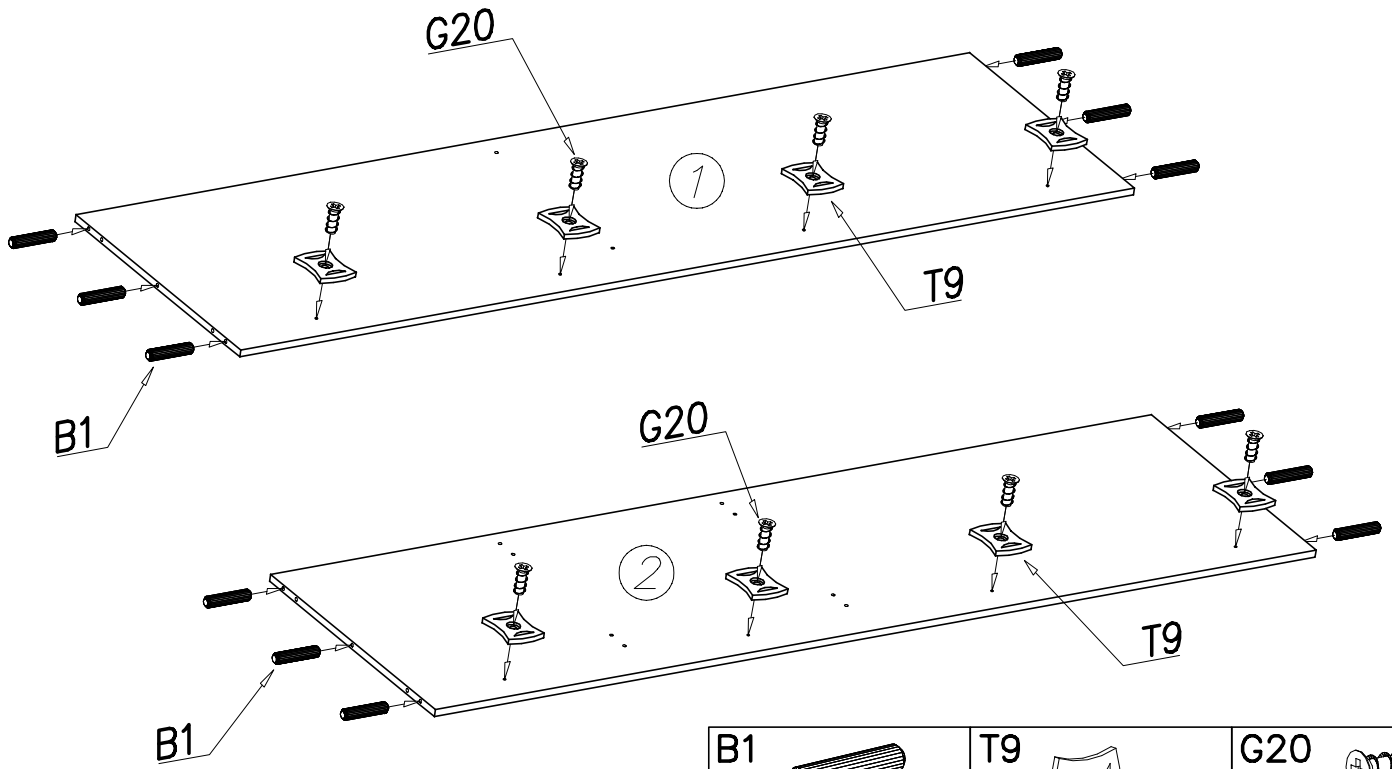
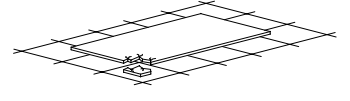
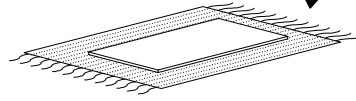
I




S18  x...(1)

P4  x...(4)

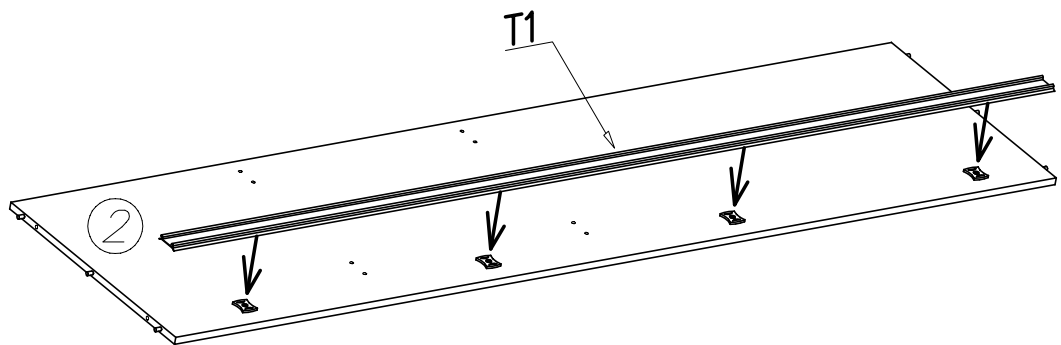
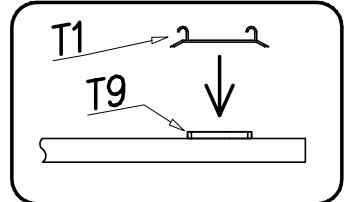
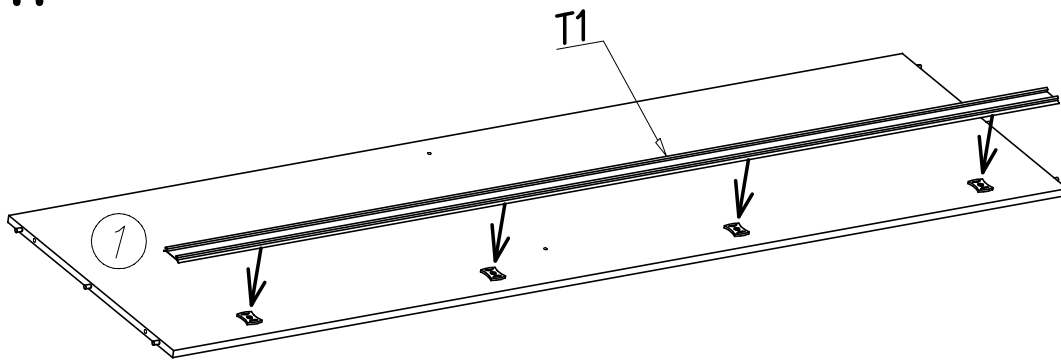



II



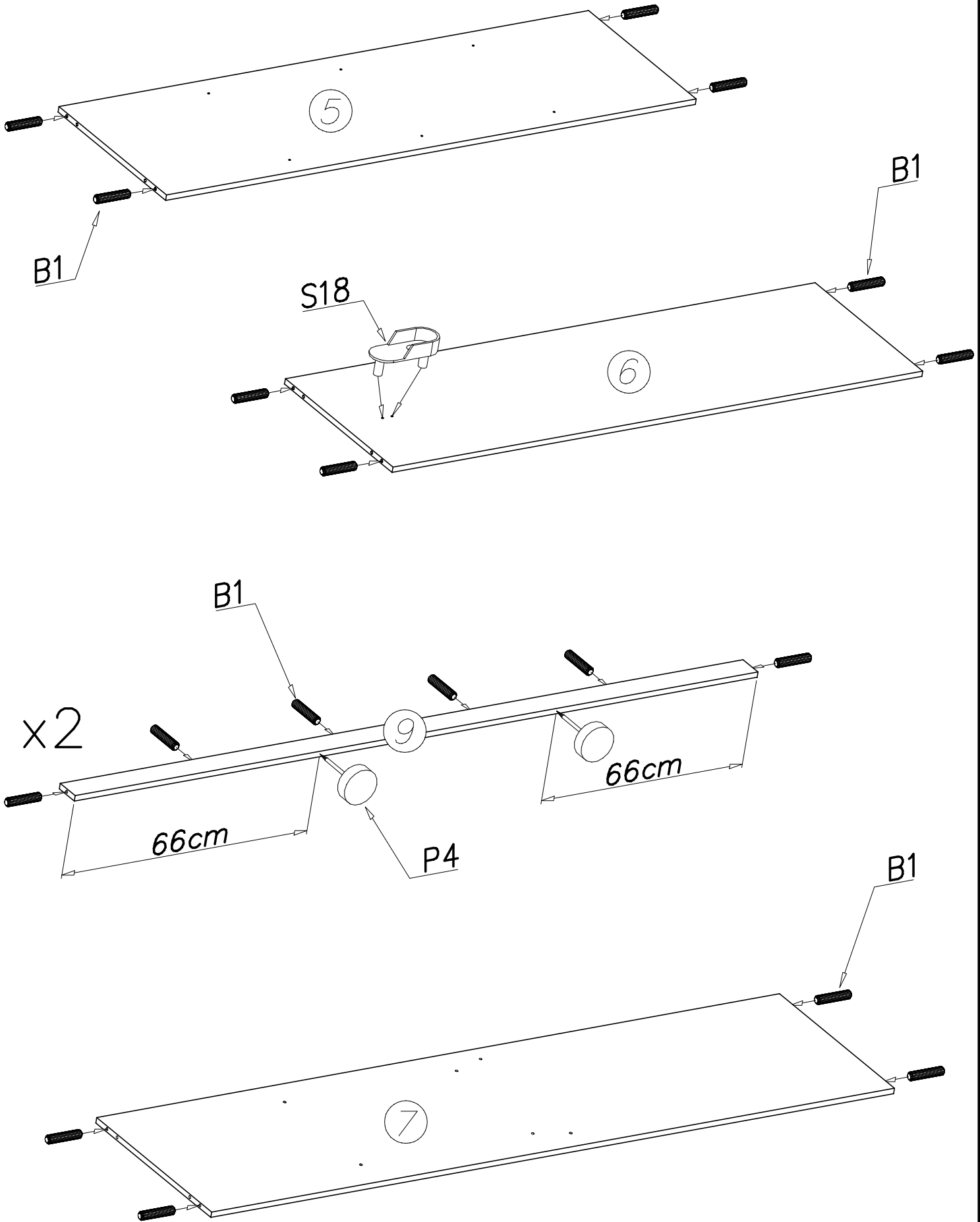
B1  $\varnothing 8 \times 35$ x...(12)	T9  x...(8)	G20  5×13 x...(8)
---	--	---

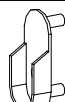

III



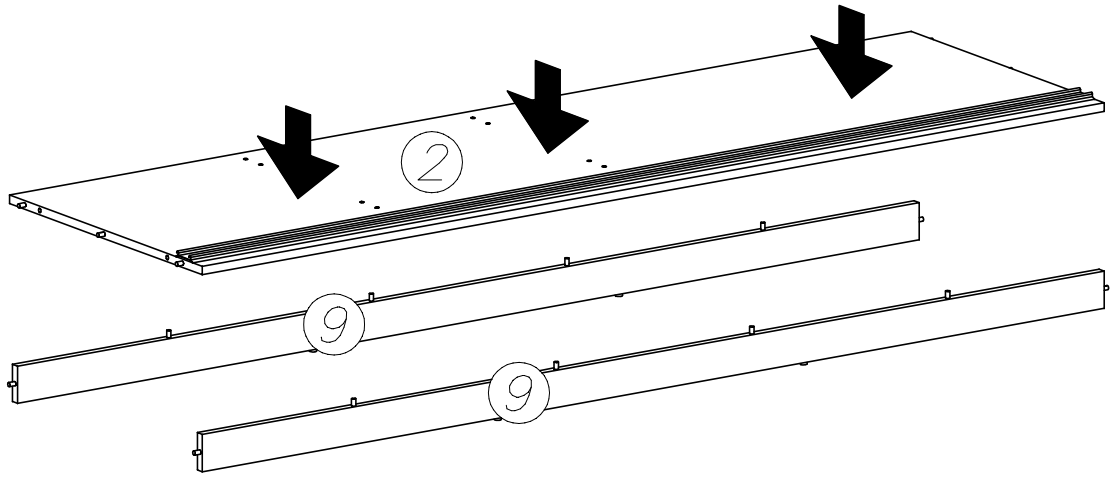
T1  x...(2)
--

IV

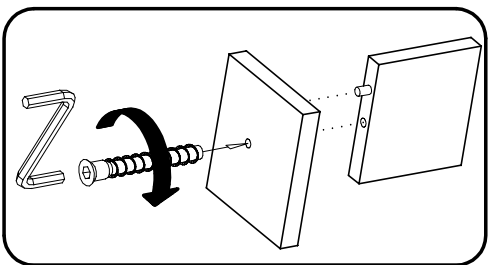
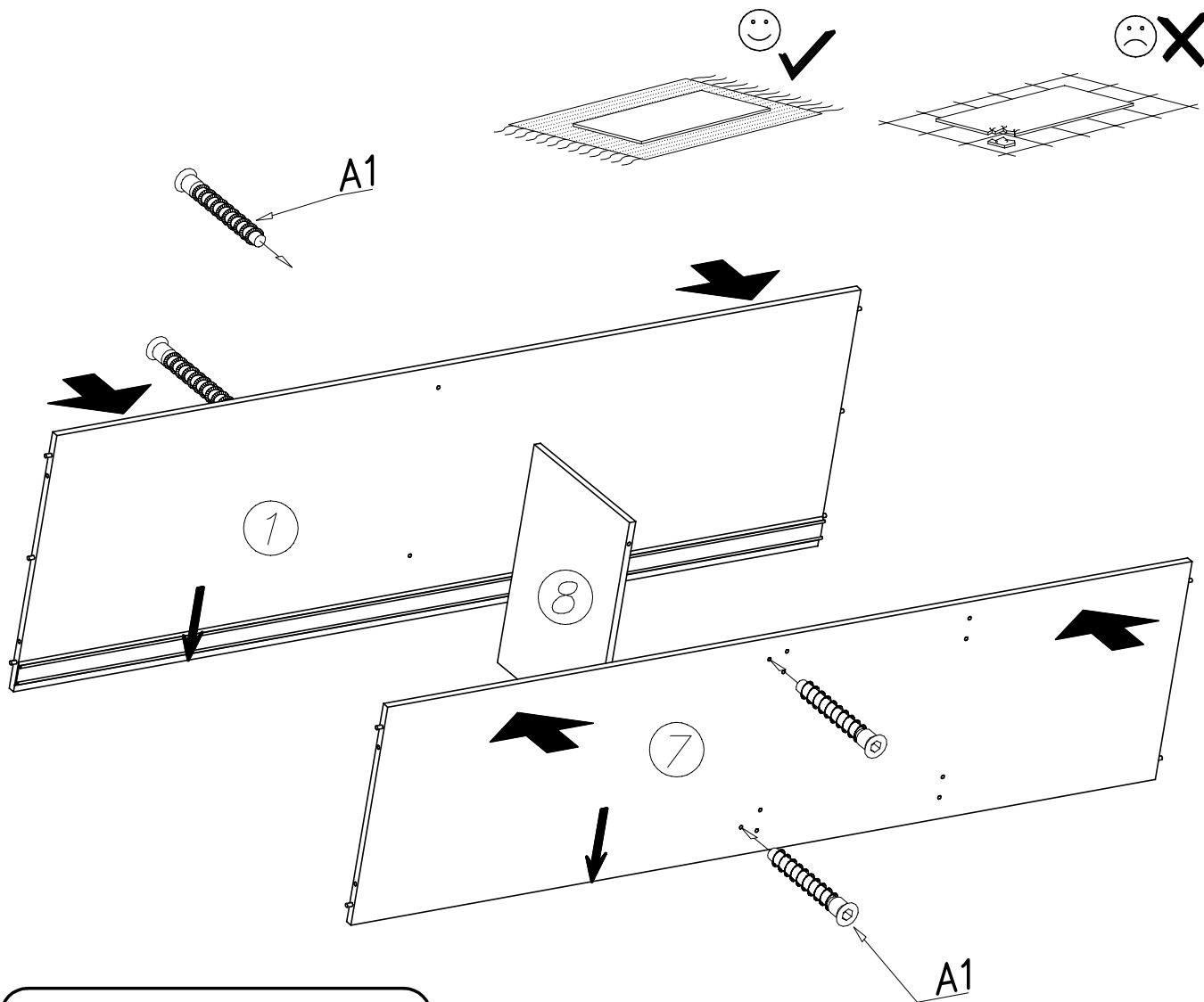


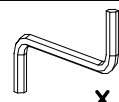

S18		B1	
	x...(1)	∅8x35	x...(24)

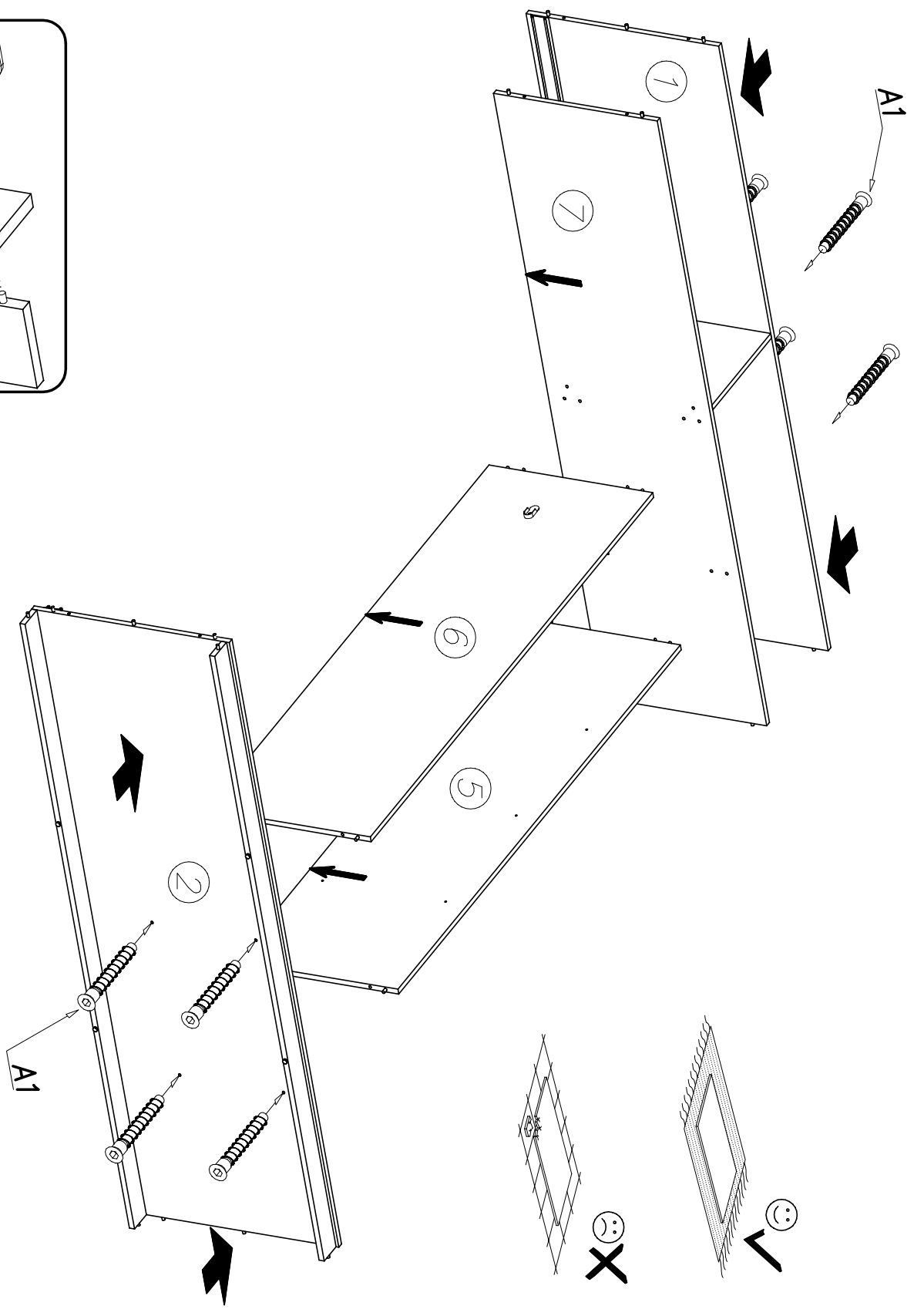
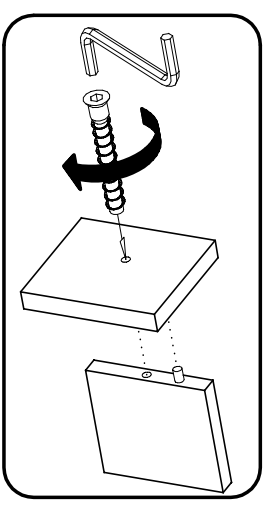
V



VI





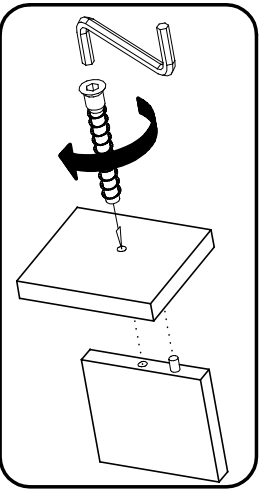
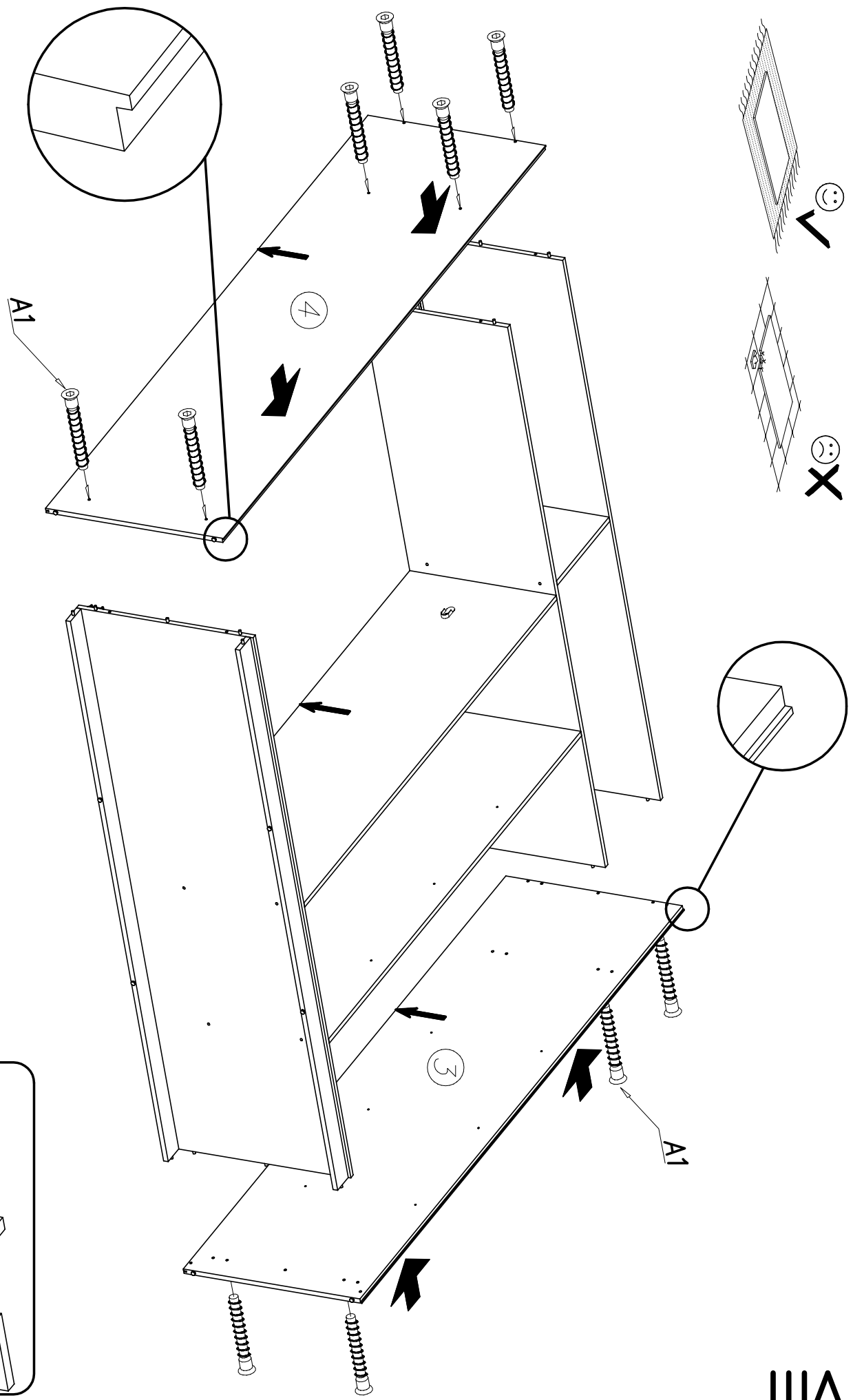
<p>W2</p>  <p>x...(1)</p>	<p>A1</p>  <p>ø7x50 x...(4)</p>
--	--



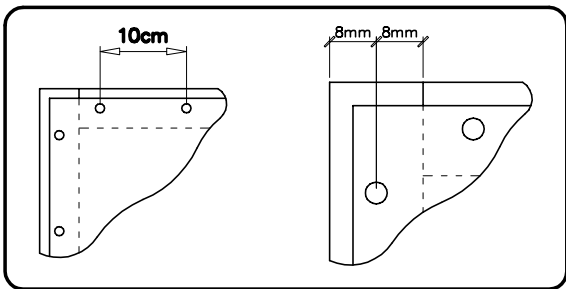
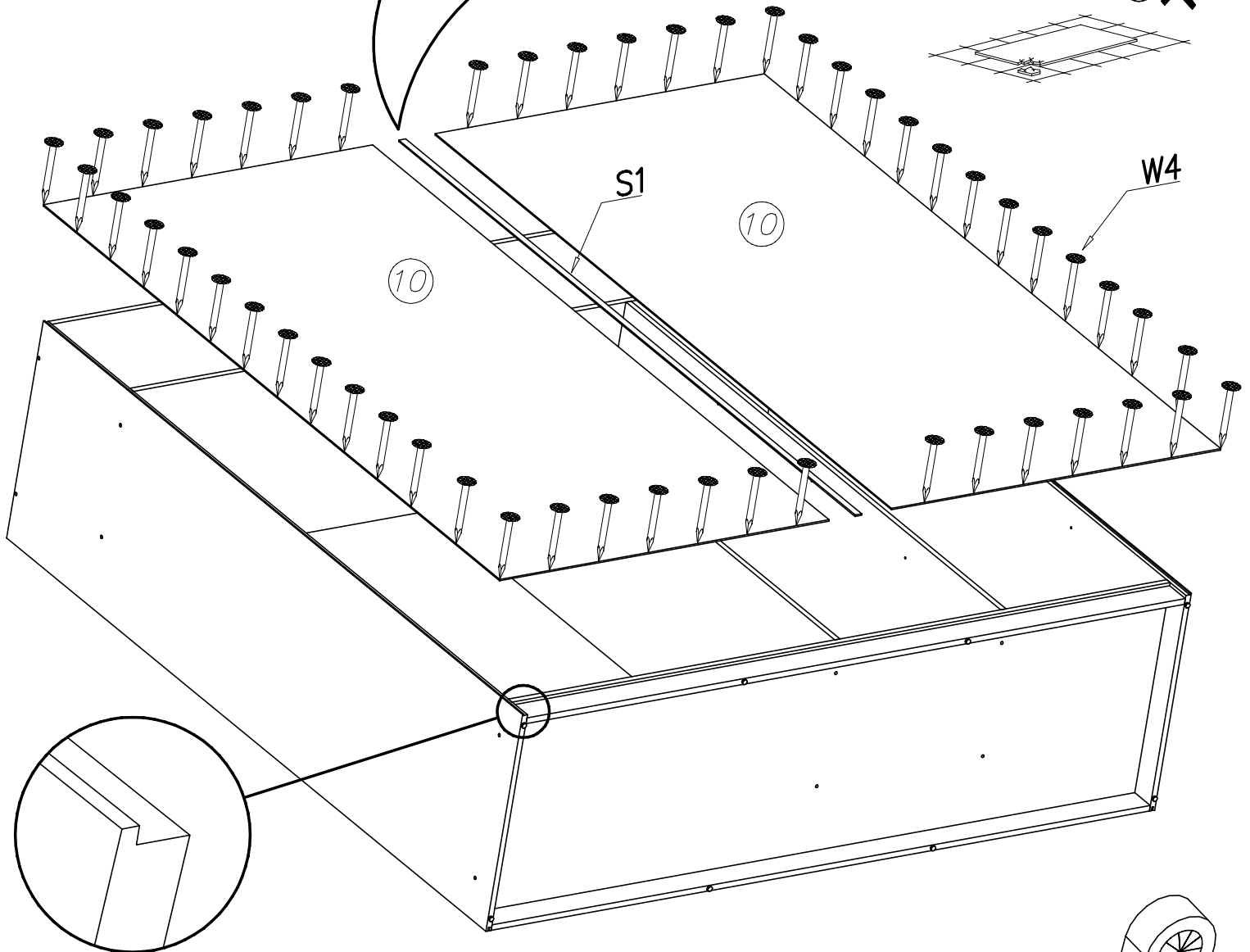
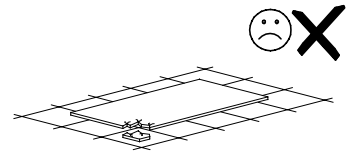
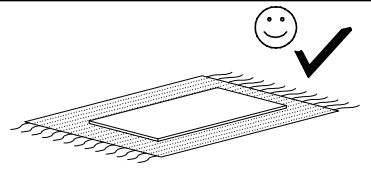
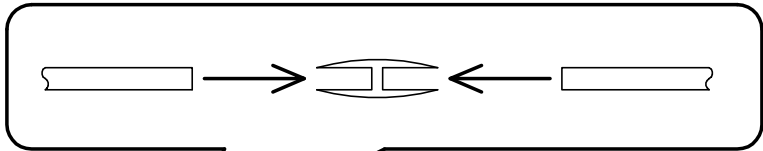
W2	A1
x...(1)	x...(8)



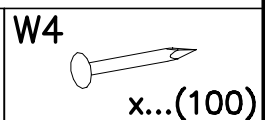
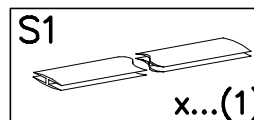
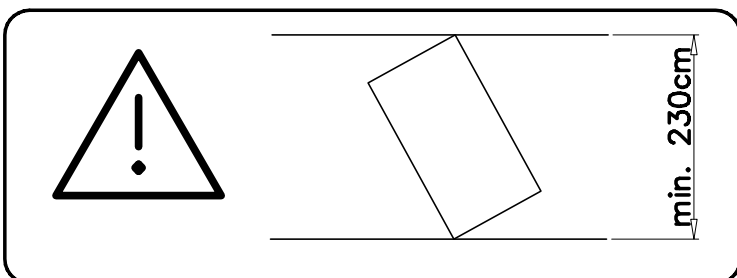
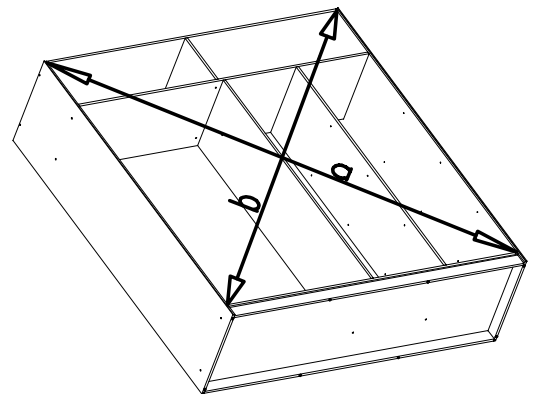
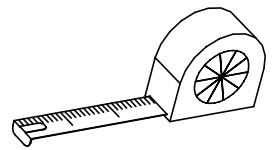
 <p>W2 x... (1)</p>	 <p>A1 ø7x50 x... (12)</p>
---	--



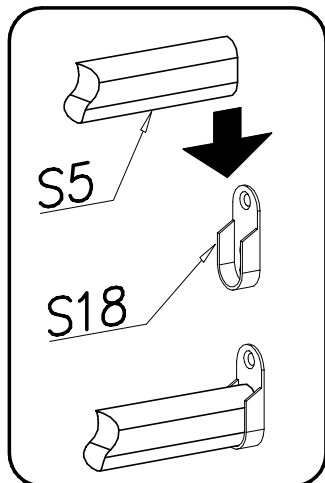
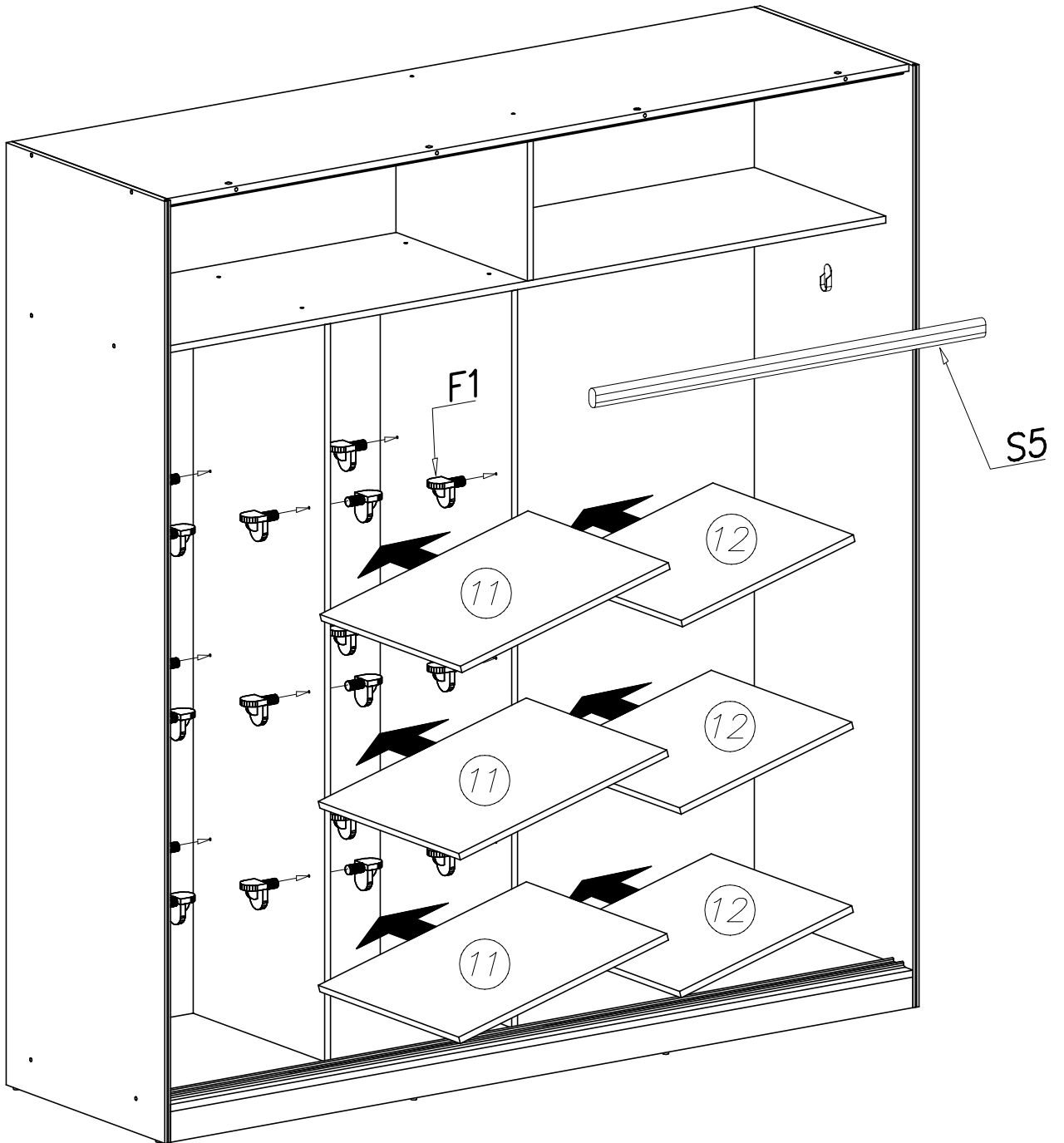
IX


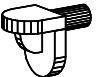


$$a = b$$

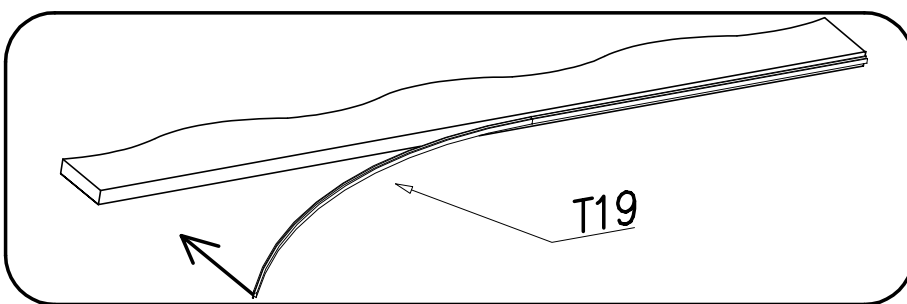
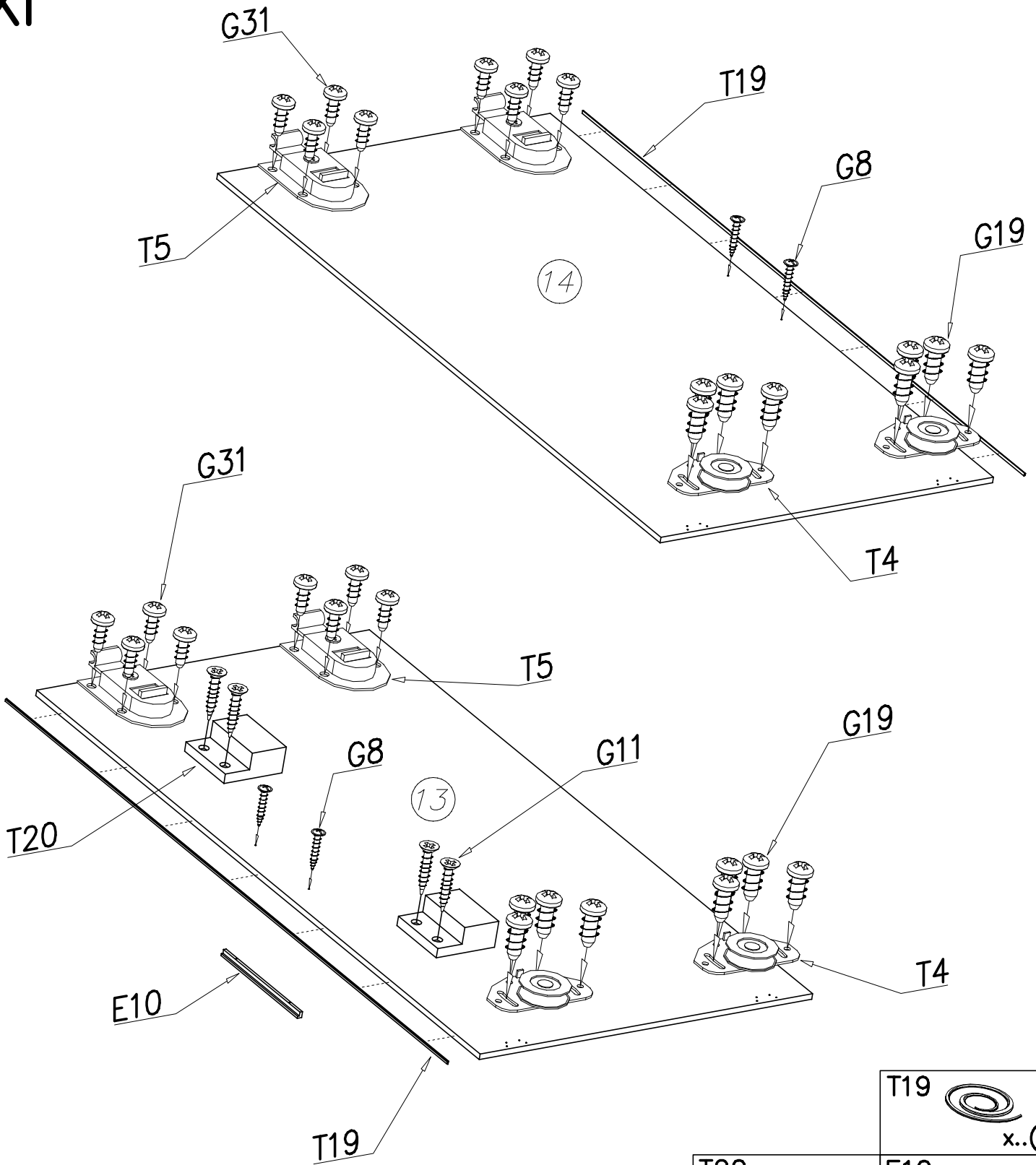



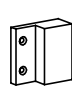
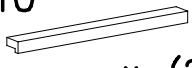
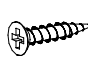
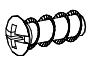

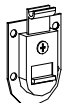
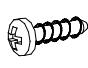

X



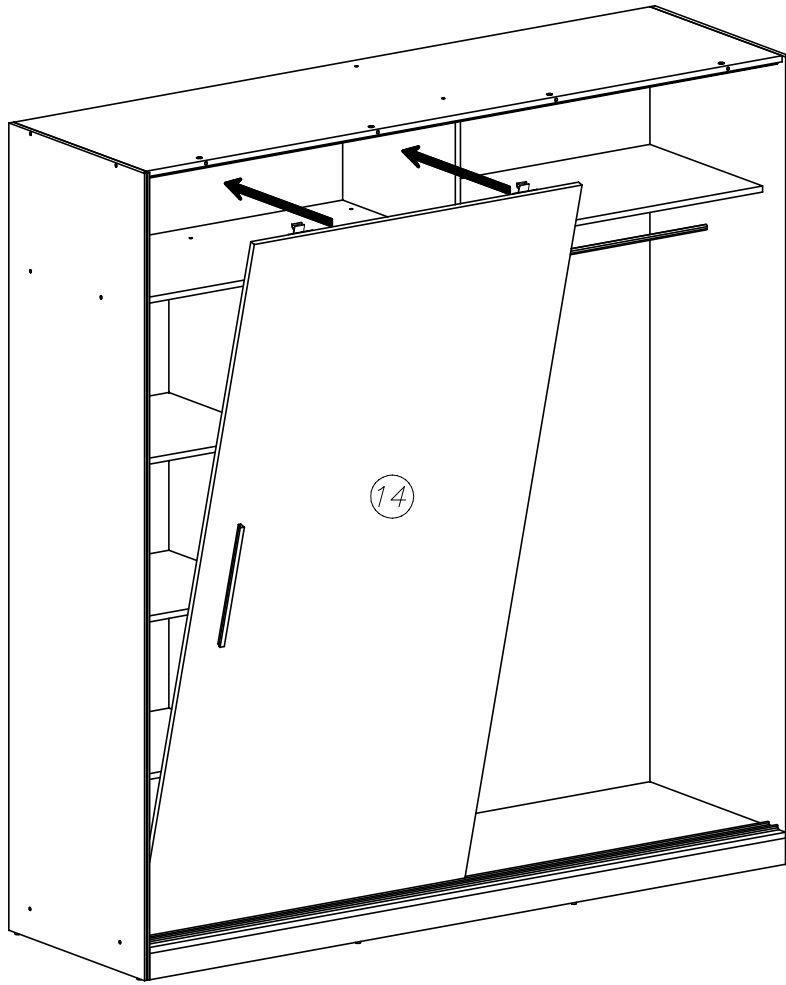
<p>S5</p>  <p>x...(1)</p>	<p>F1</p>  <p>x...(24)</p>
--	---

XI



		T19	 x...(2)
T20	 x...(2)	E10	 x...(2)
G11	 4x20 x...(4)	G19	 6x13 x...(16)
G8	 4x30 x...(4)	T5	 x...(4)
G31	 4x13 x...(16)	T4	 x...(4)

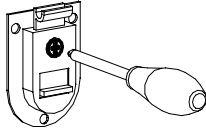
XII



1



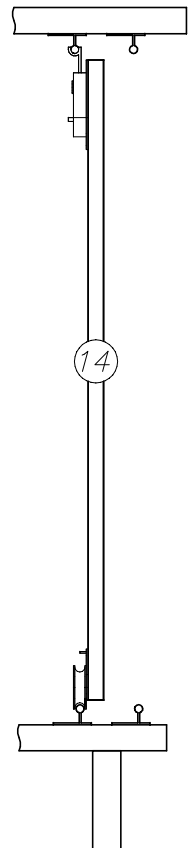
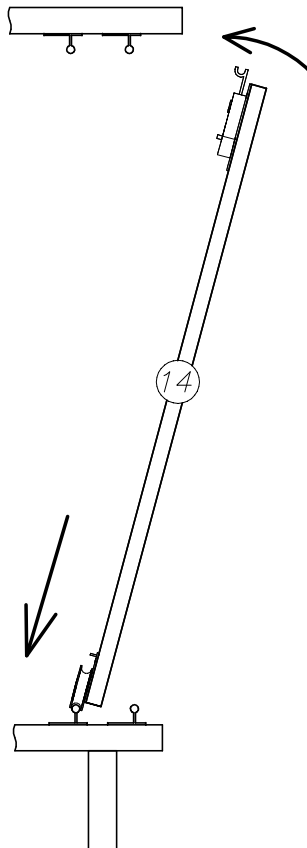
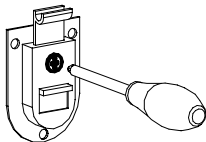
2



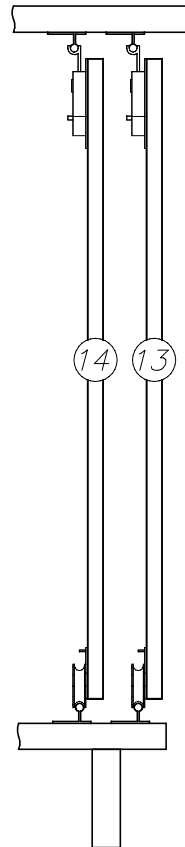
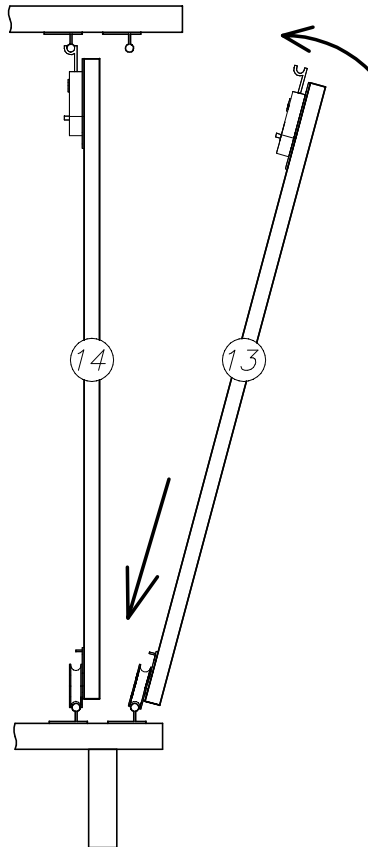
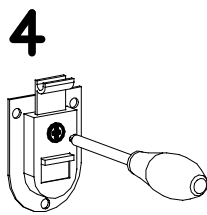
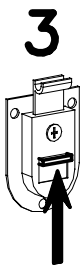
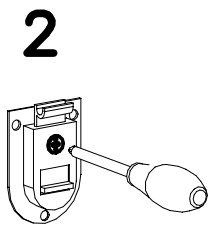
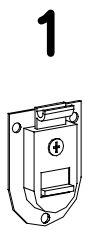
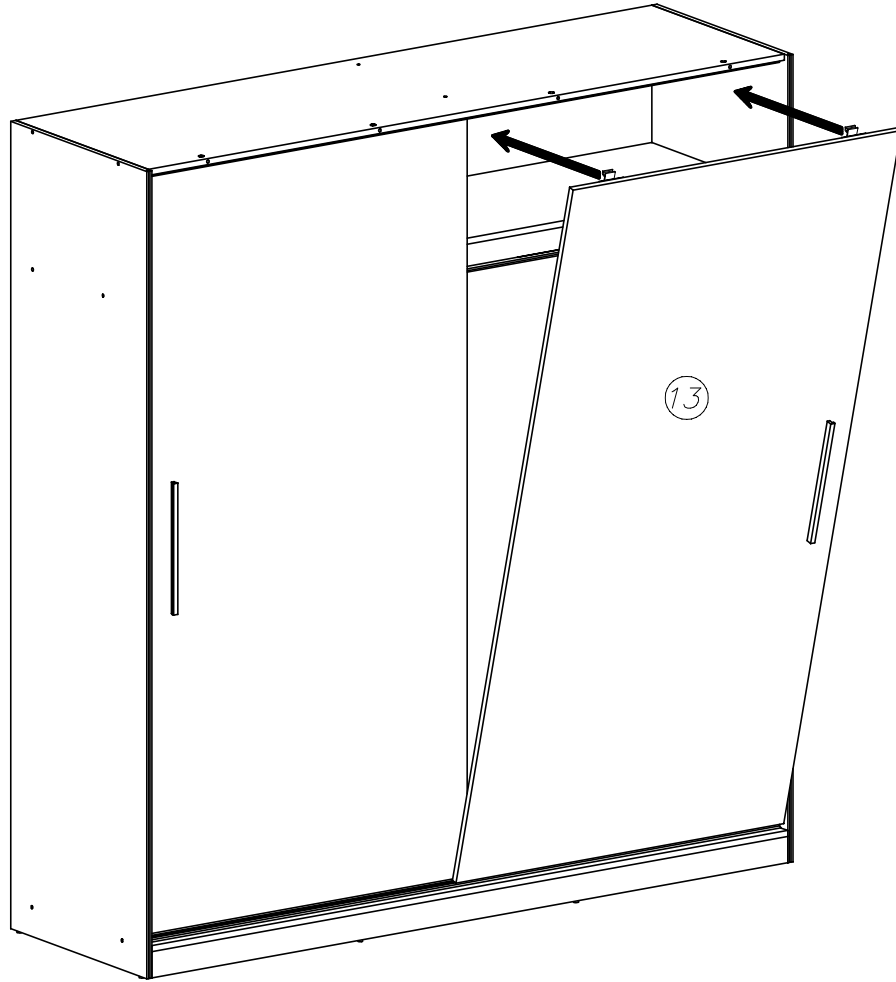
3



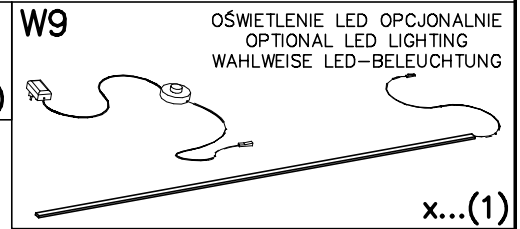
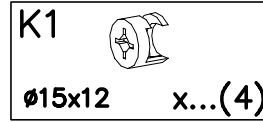
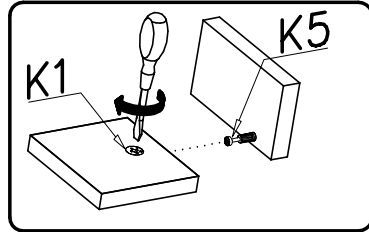
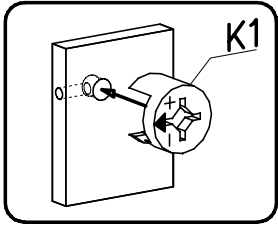
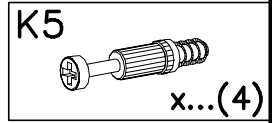
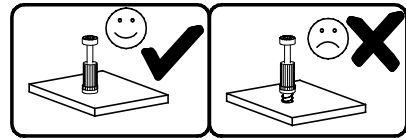
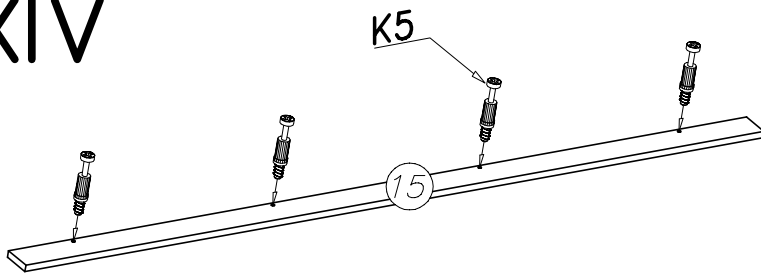
4



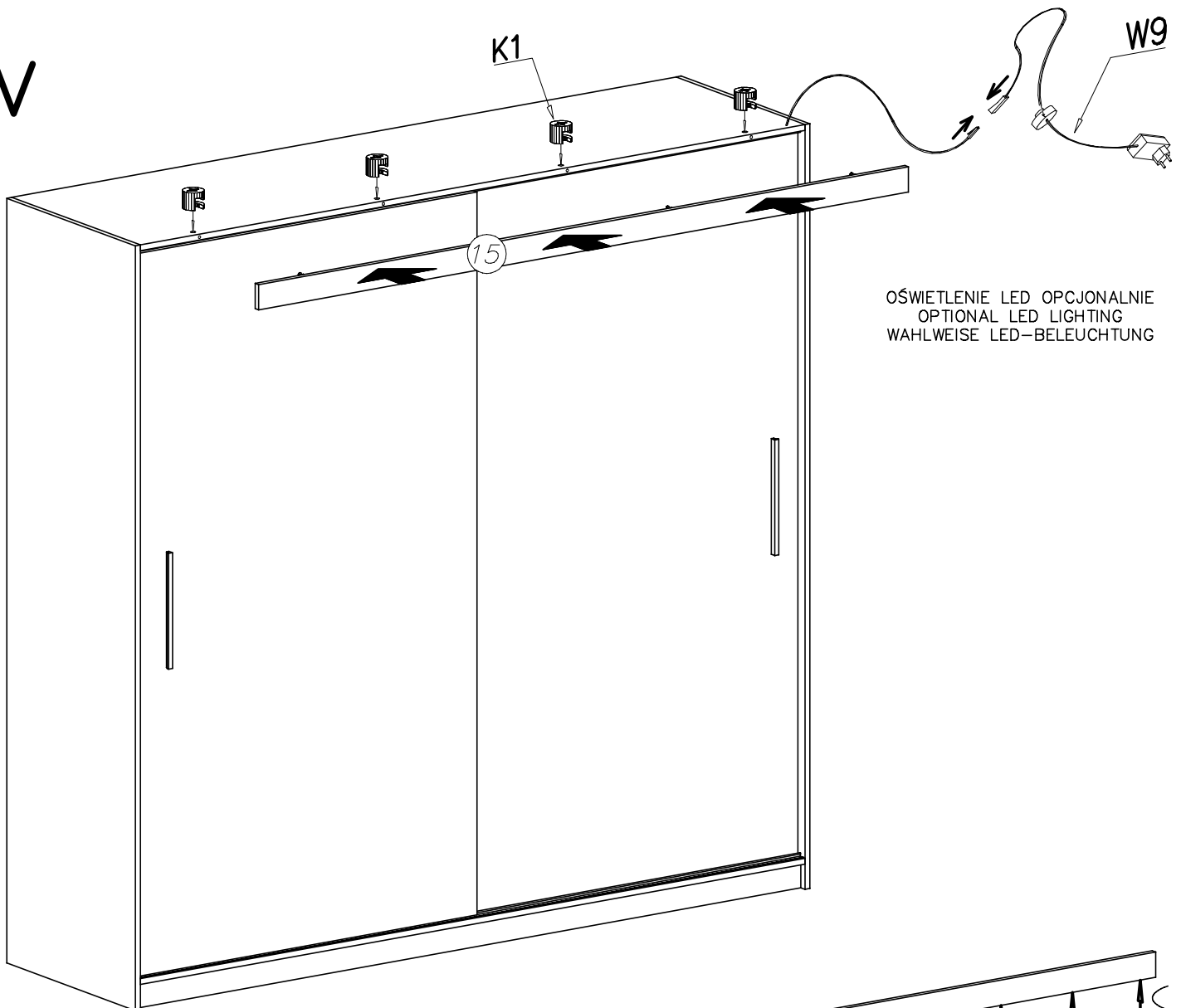
XIII



XIV

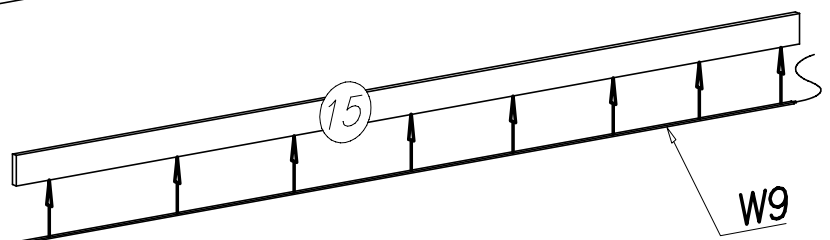


XV

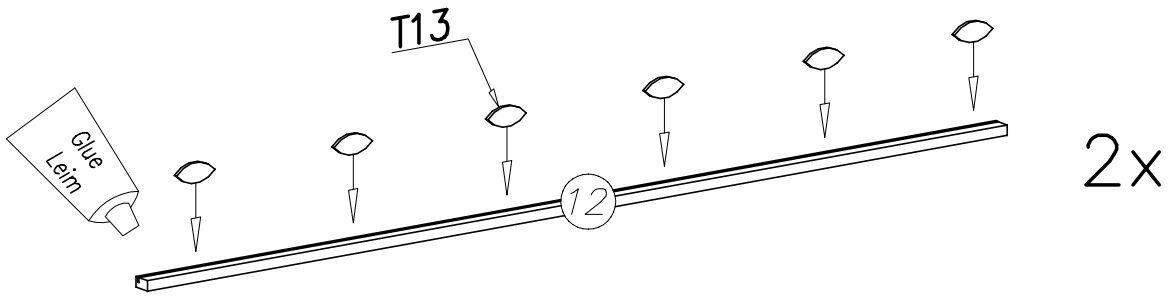




OŚWIETLENIE LED OPCJONALNIE
OPTIONAL LED LIGHTING
WAHLWEISE LED-BELEUCHTUNG

OŚWIETLENIE LED OPCJONALNIE
OPTIONAL LED LIGHTING
WAHLWEISE LED-BELEUCHTUNG

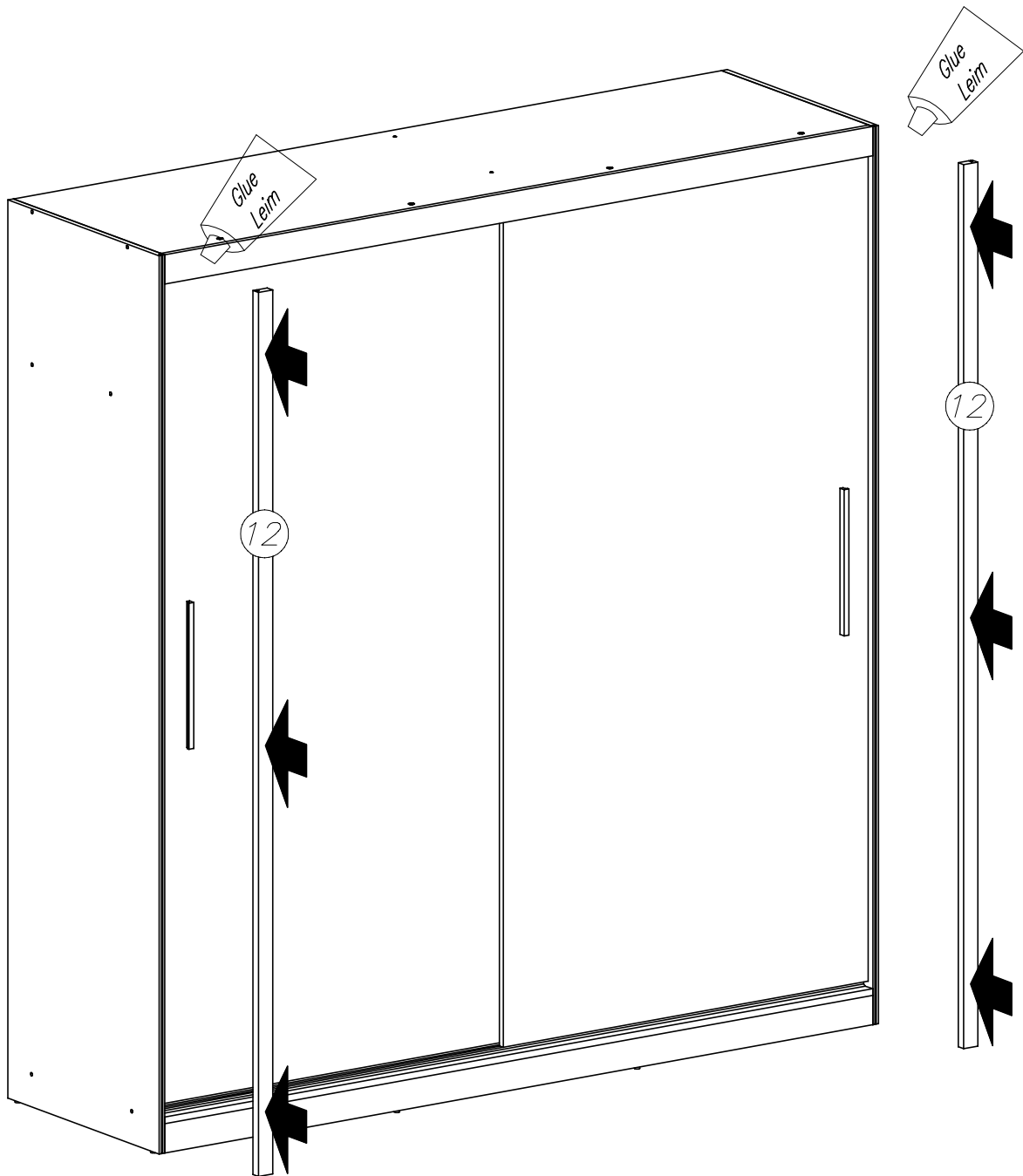



XVI



T13		W1	
	x...(12)		x...(1)

XVII



W1	
	x...(1)