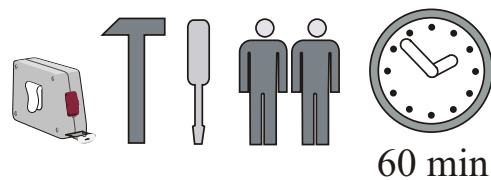
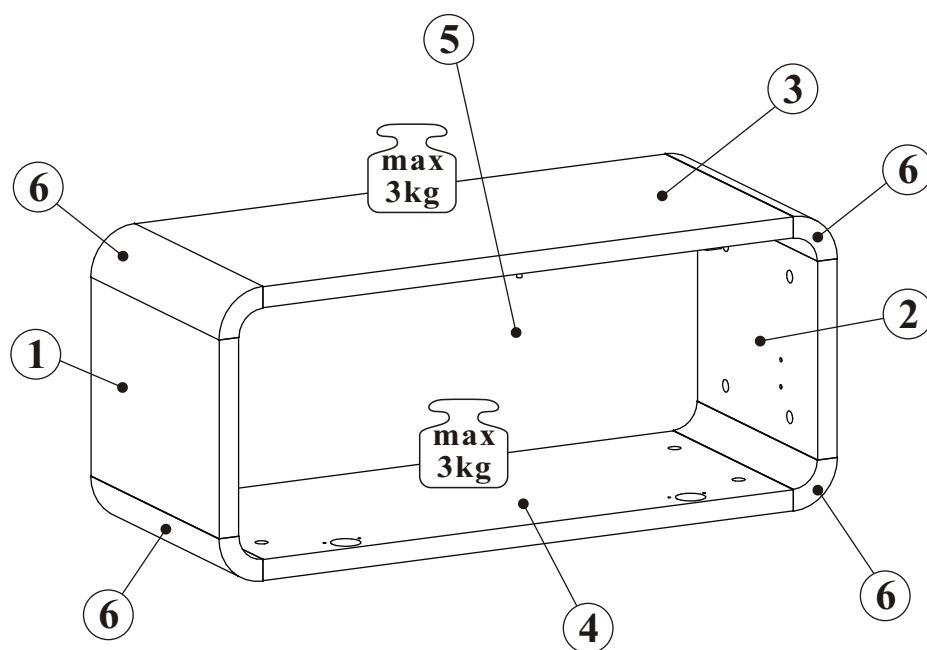
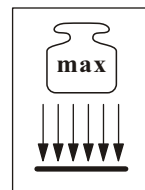
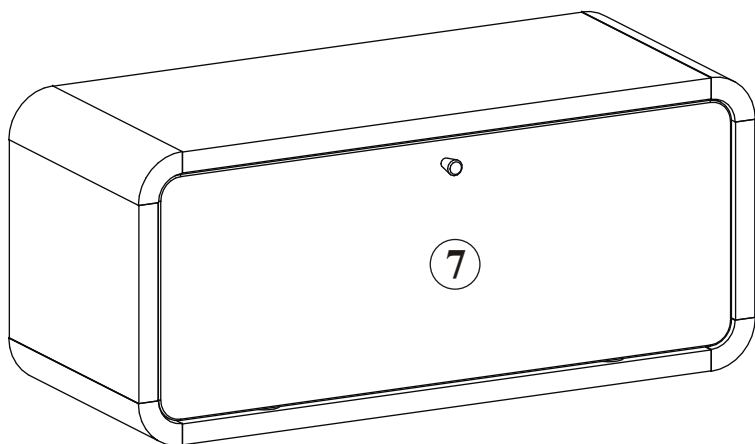


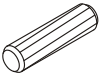
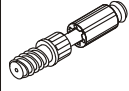
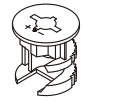

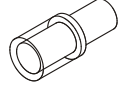
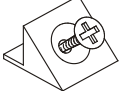
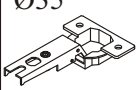
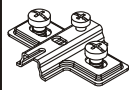
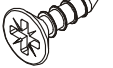

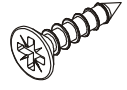
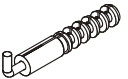


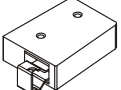



WALLY TYP 06

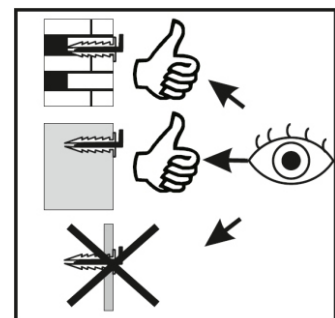
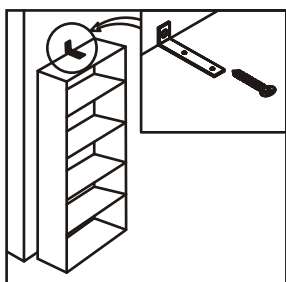
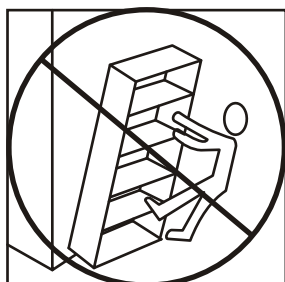
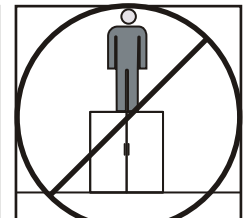
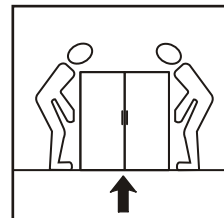
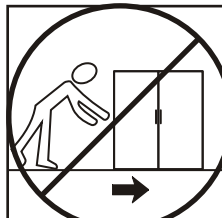
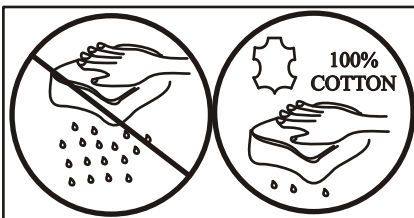
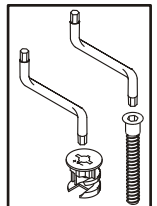
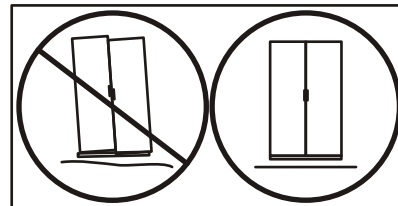
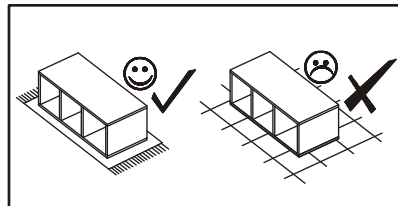
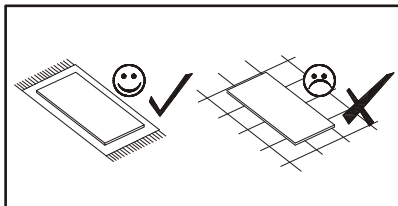
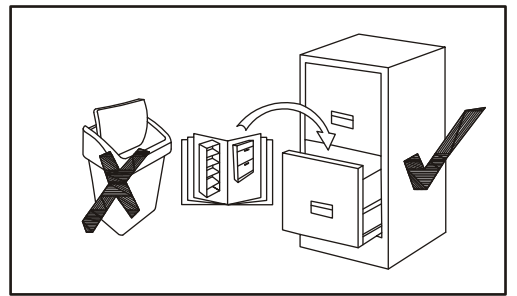
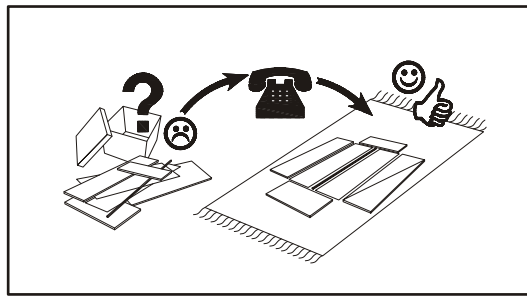
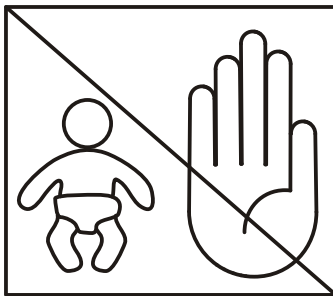
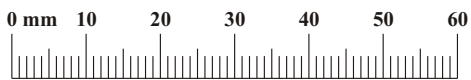


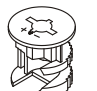
60 min

NO	Dim.			Col.-No	Qty
1	236	320	25	1	1
2	236	320	25	1	1
3	686	320	25	1	1
4	686	320	25	1	1
5	761	311	3	1	1
6	320	80,4	35	1	4
7	743	293	16	1	1

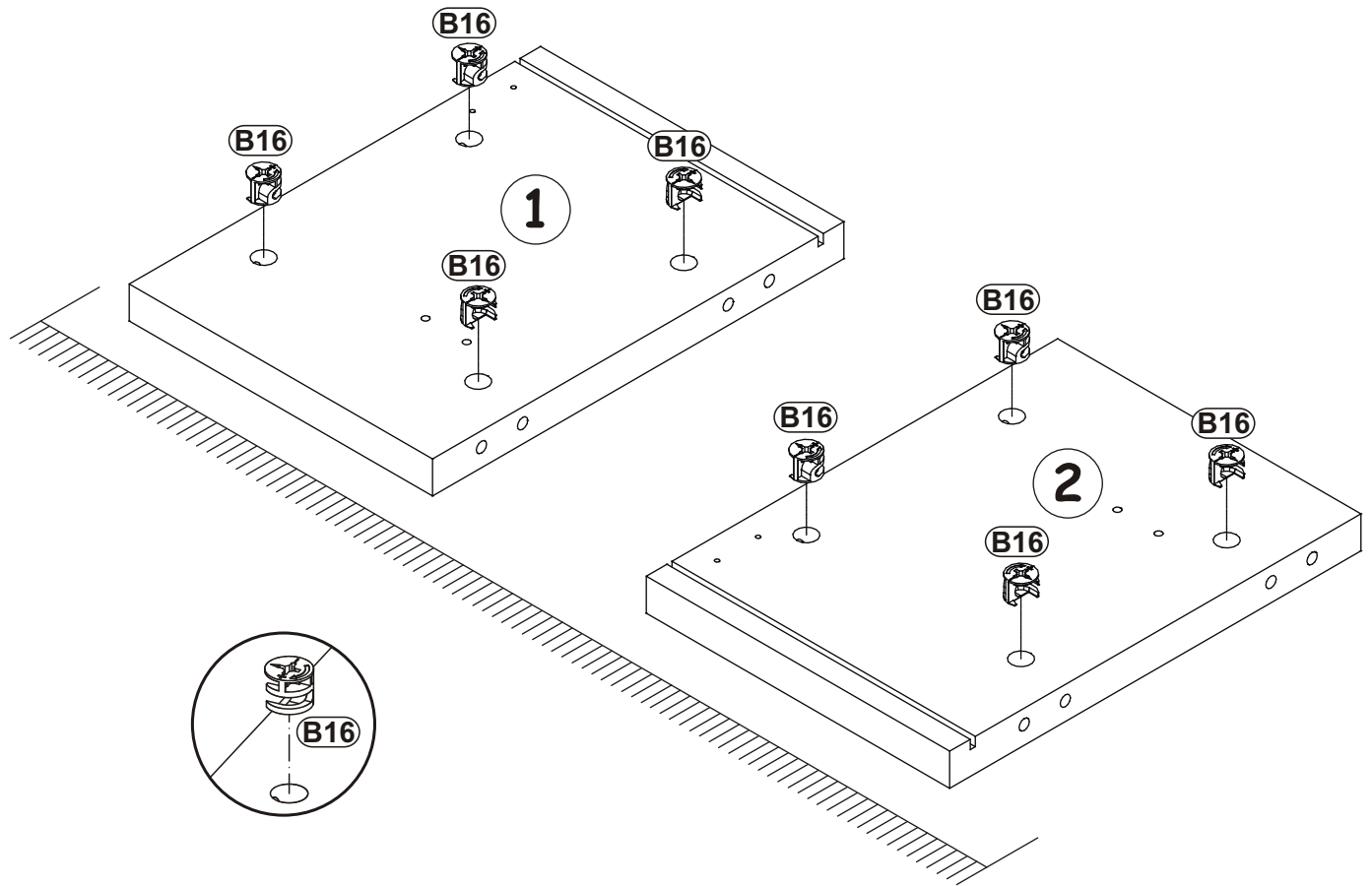
WALLY TYP 06

A1 x16  ø8x36	B4 x16 	B16 x16  Ø15x16	G5 x16 	G20 x1 	S1 x6 
E21 x2 Ø35 H=0 	E2 x2 H=0 	D10 x7 USØ3,5x13 	G21 x1 	D7 x3 USØ3x16 	KR2 x2 
P15 x1 	UP6 x1 UPØ4x30 	ZR1 x2 	D6 x4 USØ3,5x30 	Z2 x2 Ø5 	G2 x1 

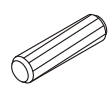
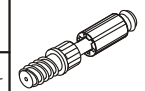


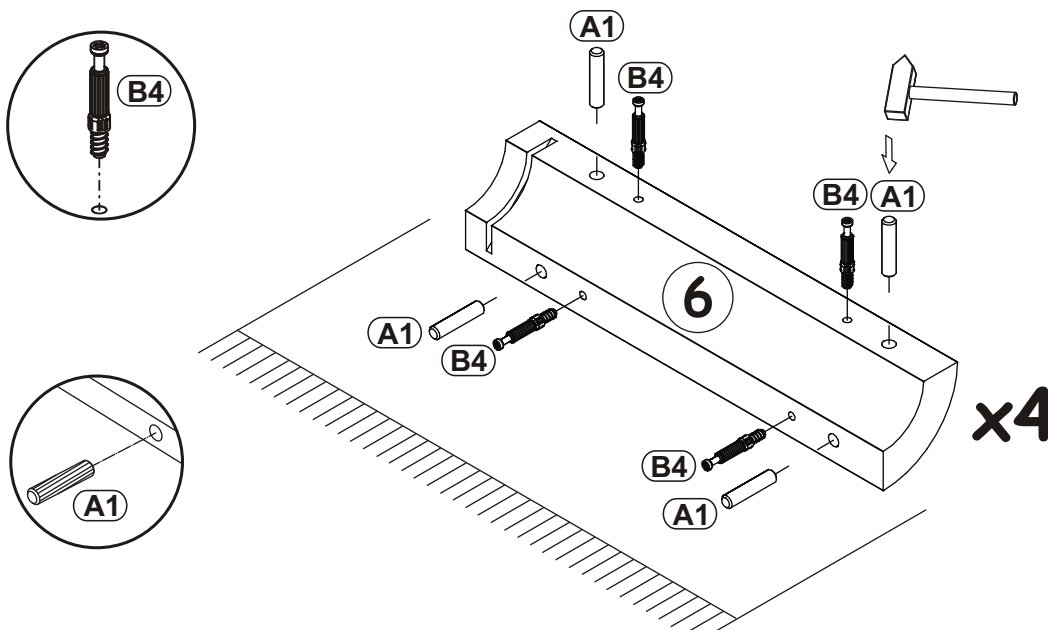
B16	
x8	Ø15x16

1




2

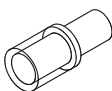
A1		B4	
x16	Ø8x36	x16	



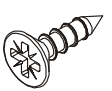
WALLY TYP 06

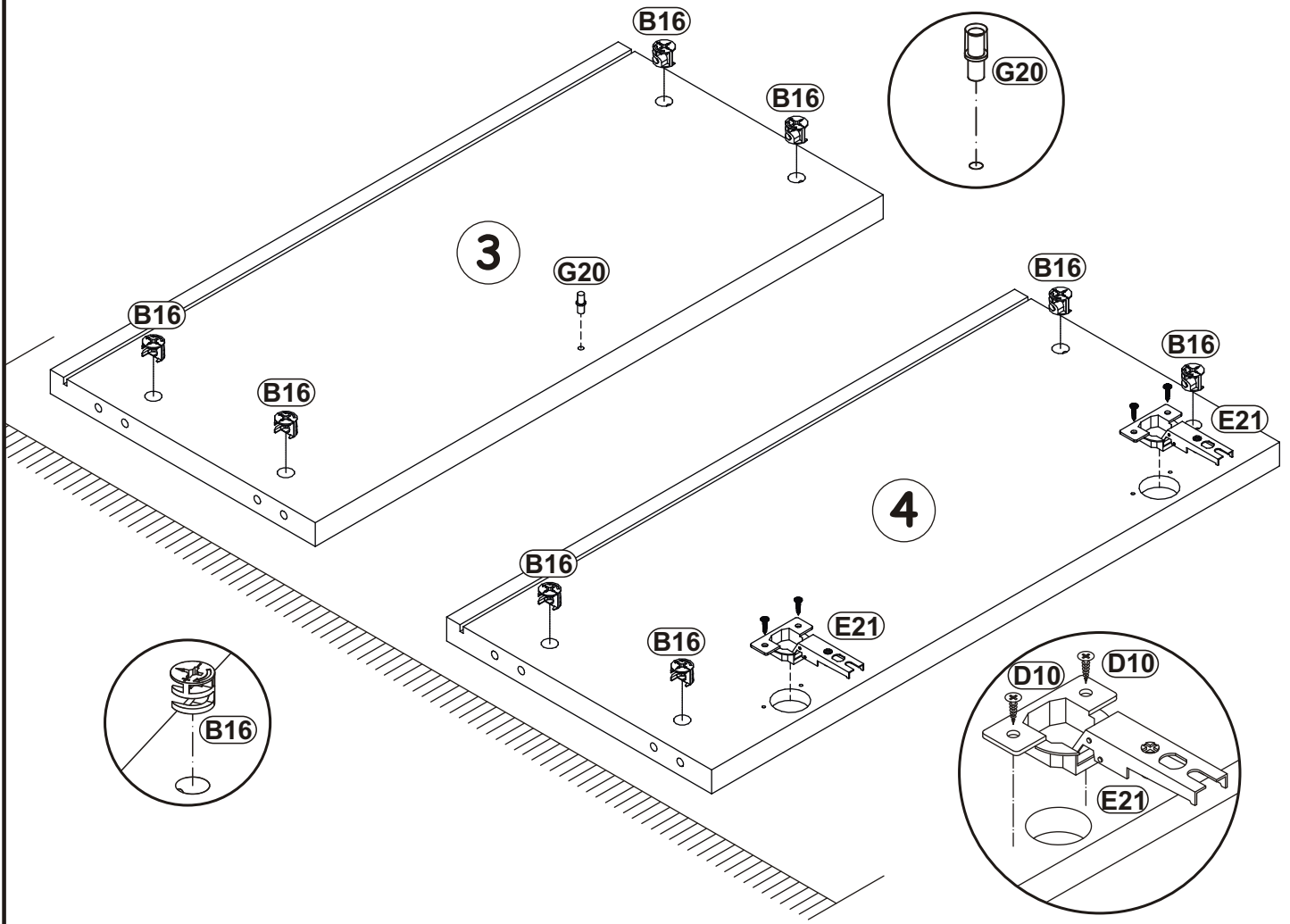
3

B16	
x8	Ø15x16

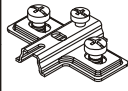
G20	
x1	

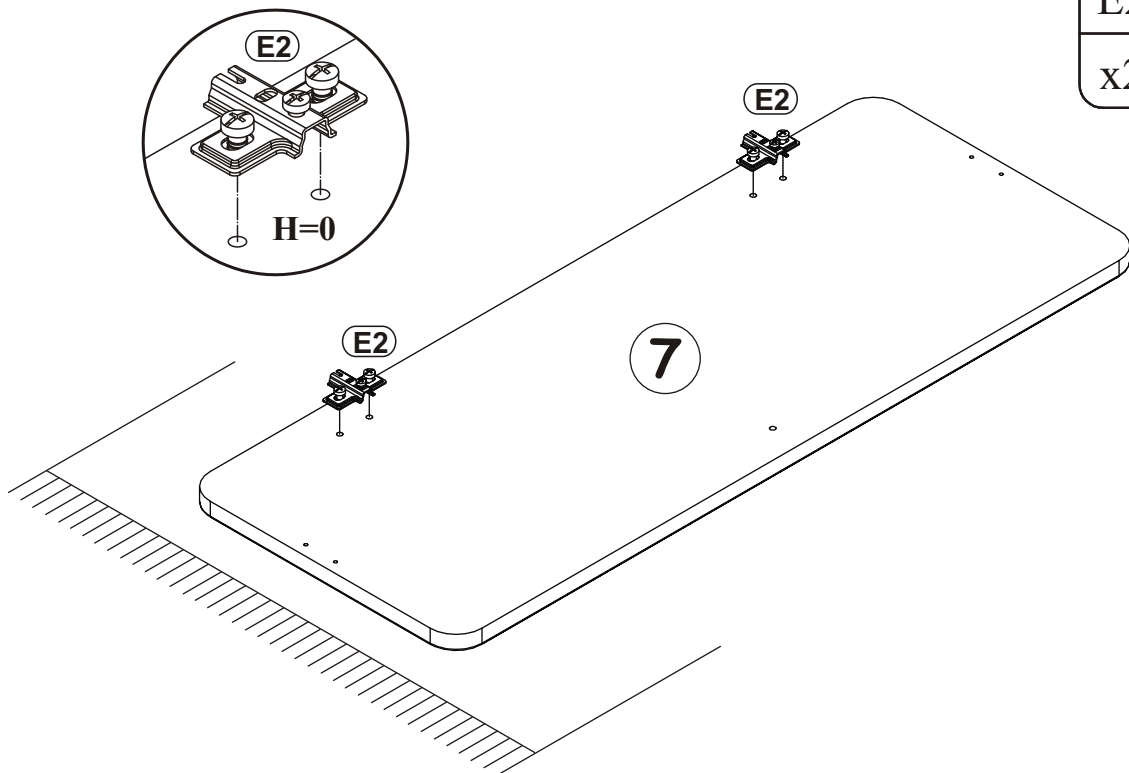
E21	Ø35
x2	H=0

D10	
x4	USØ3,5x13




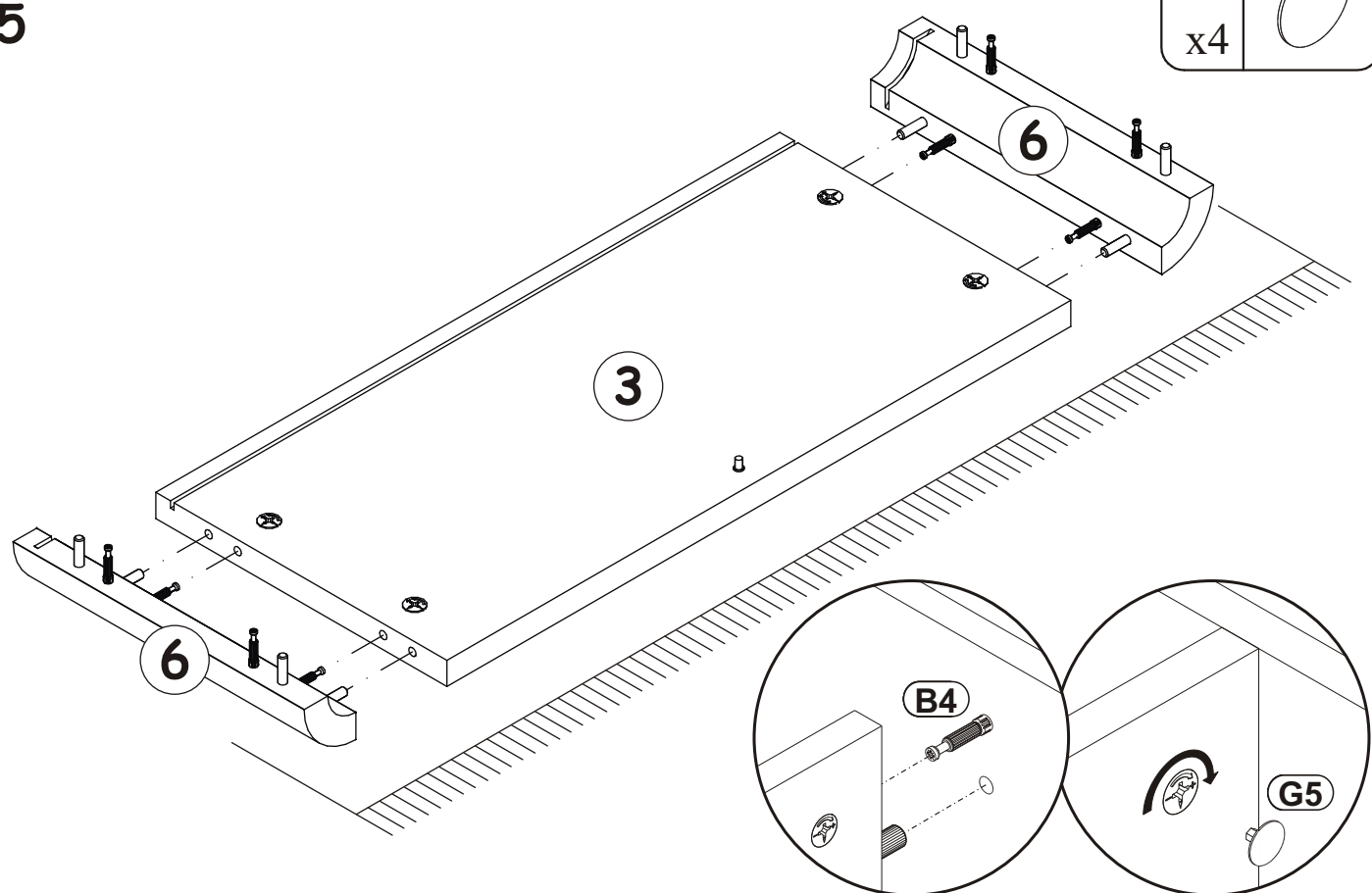
4

E2	
x2	H=0

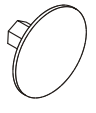


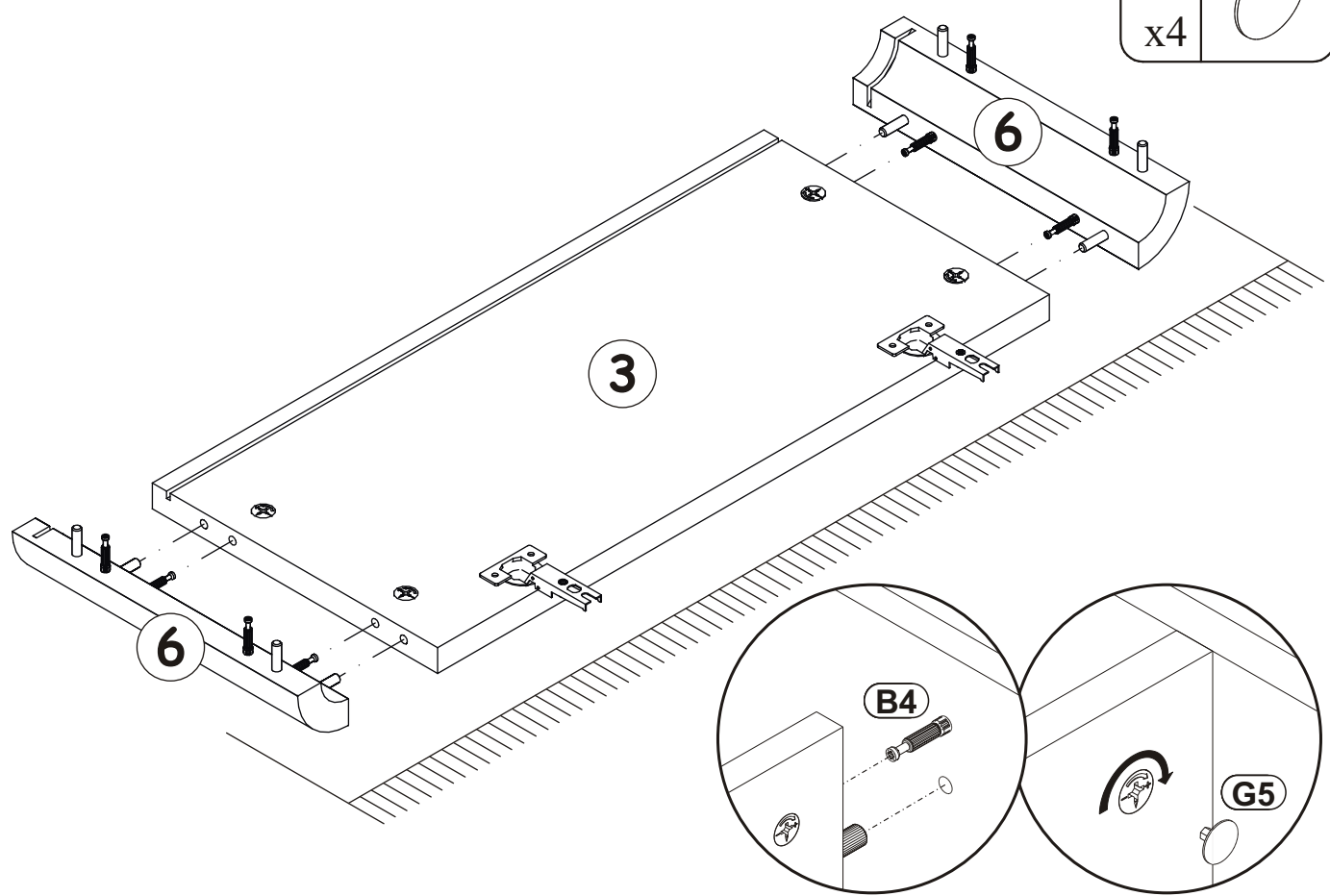
5

G5	
x4	

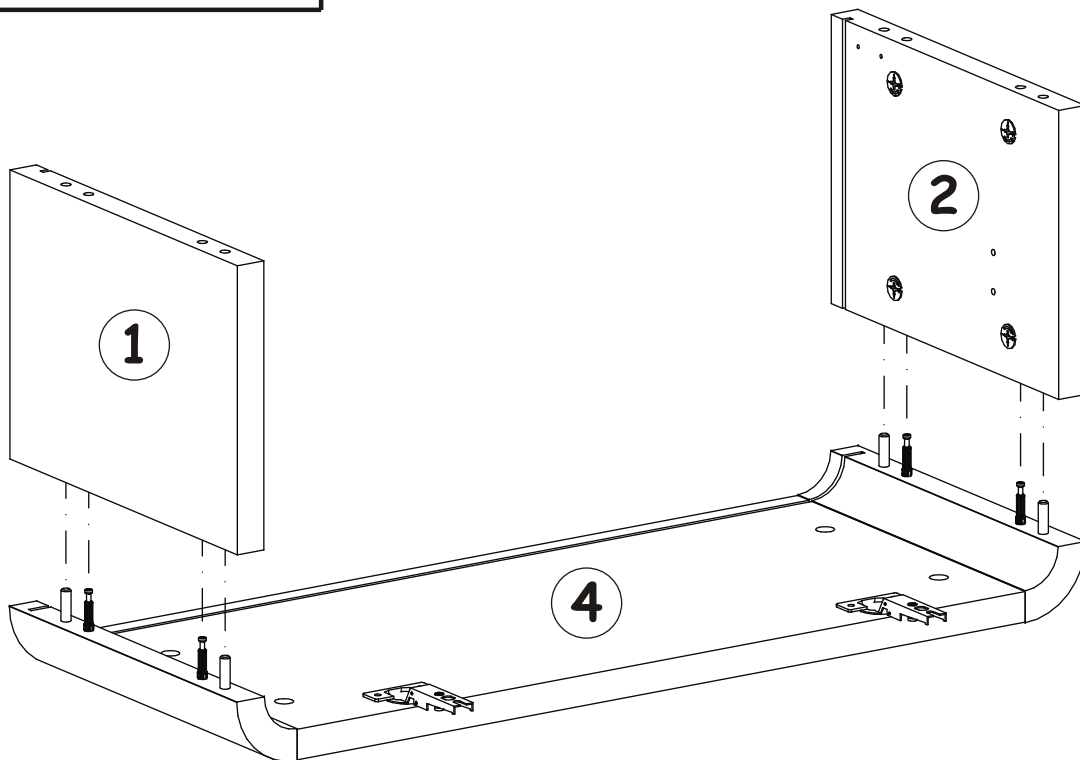
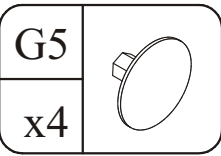


6

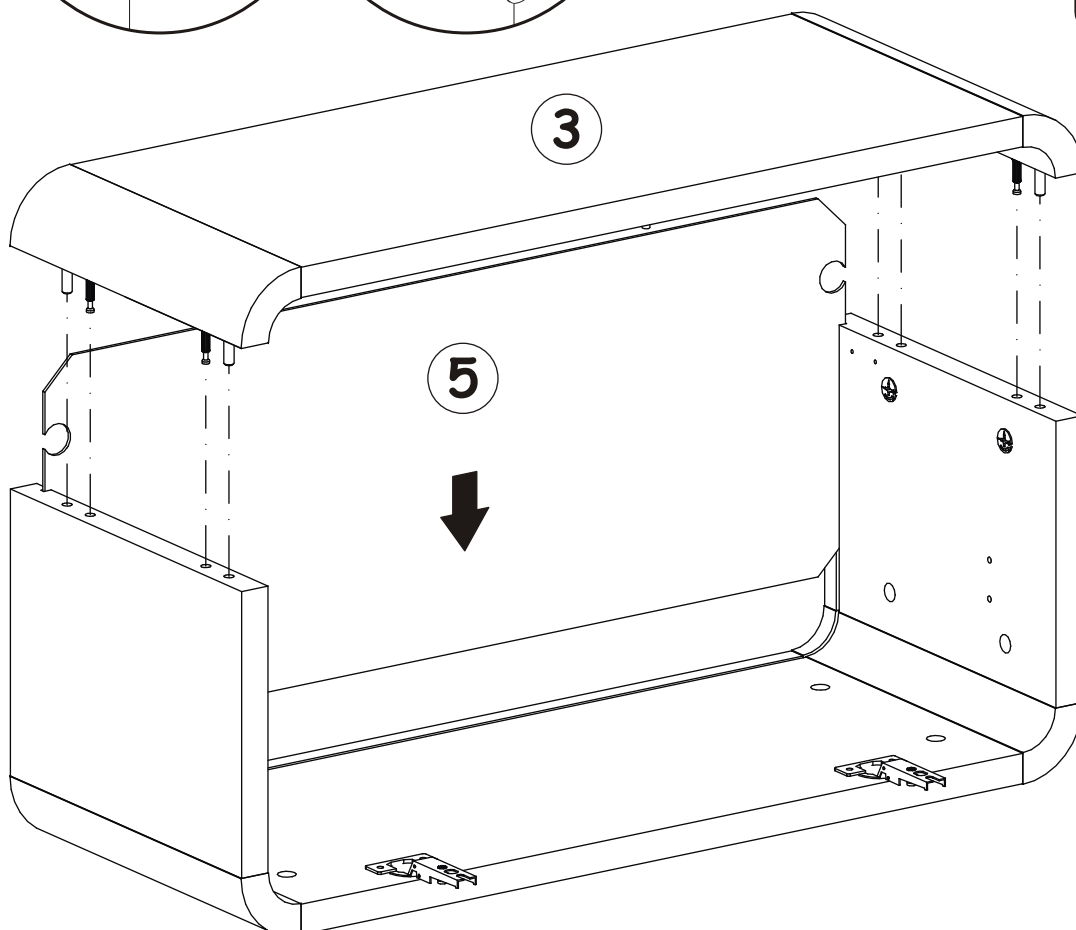
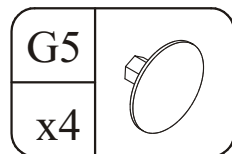
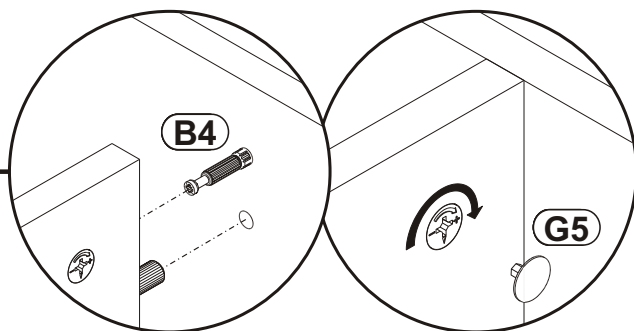
G5	
x4	



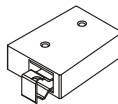
7

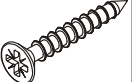


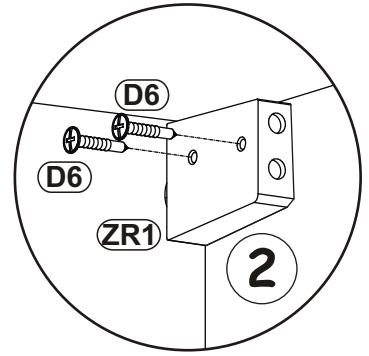
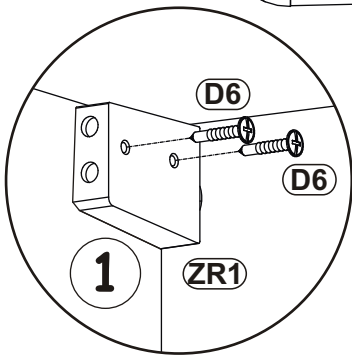
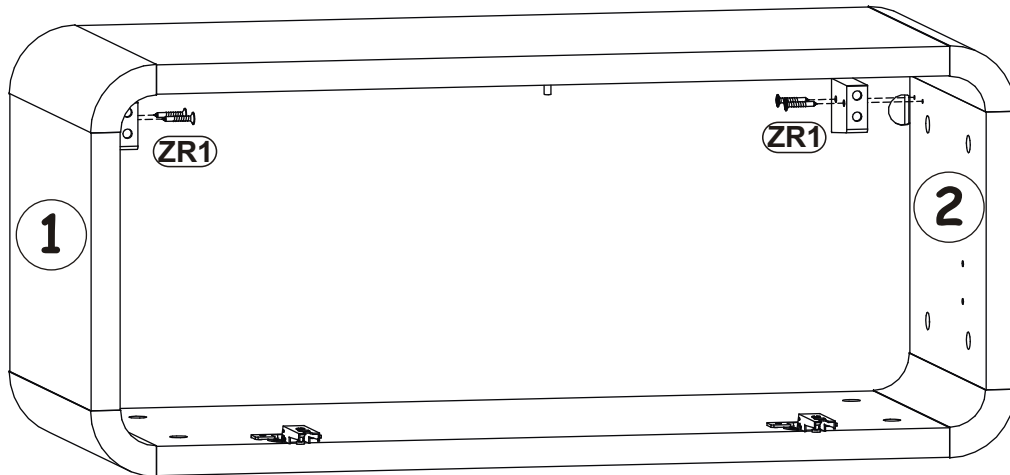
8



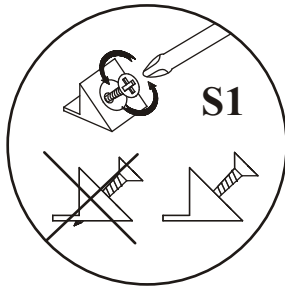
9

ZR1	
x2	

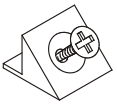
D6	
x4	USØ3,5x30

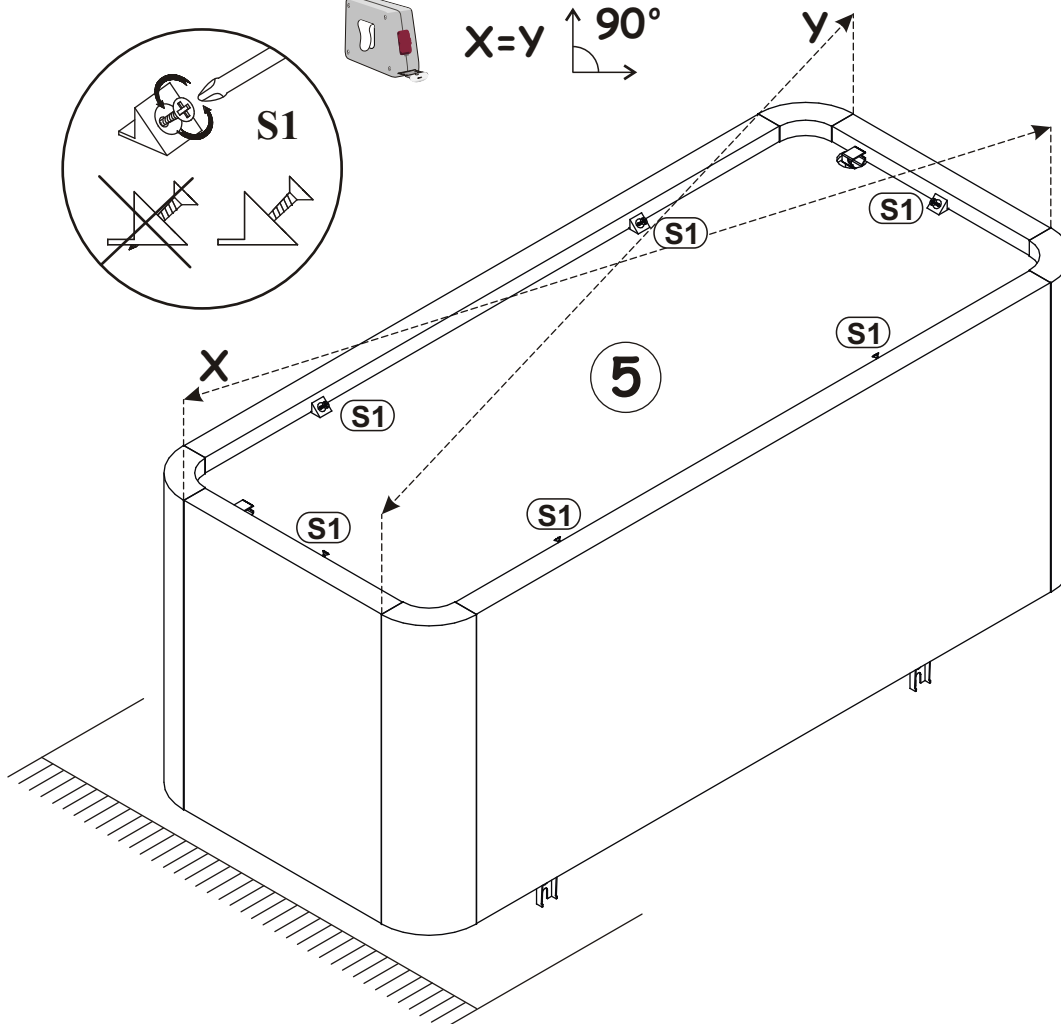


10

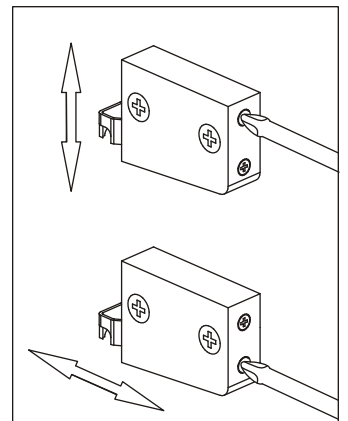
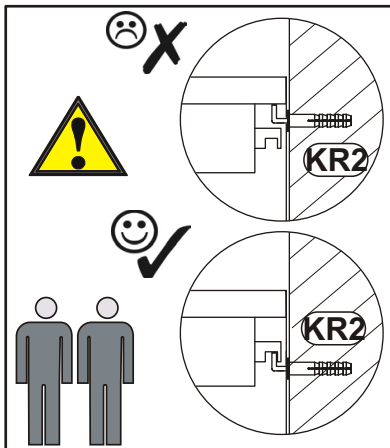
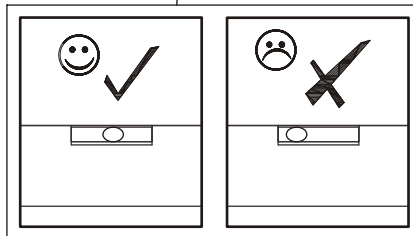
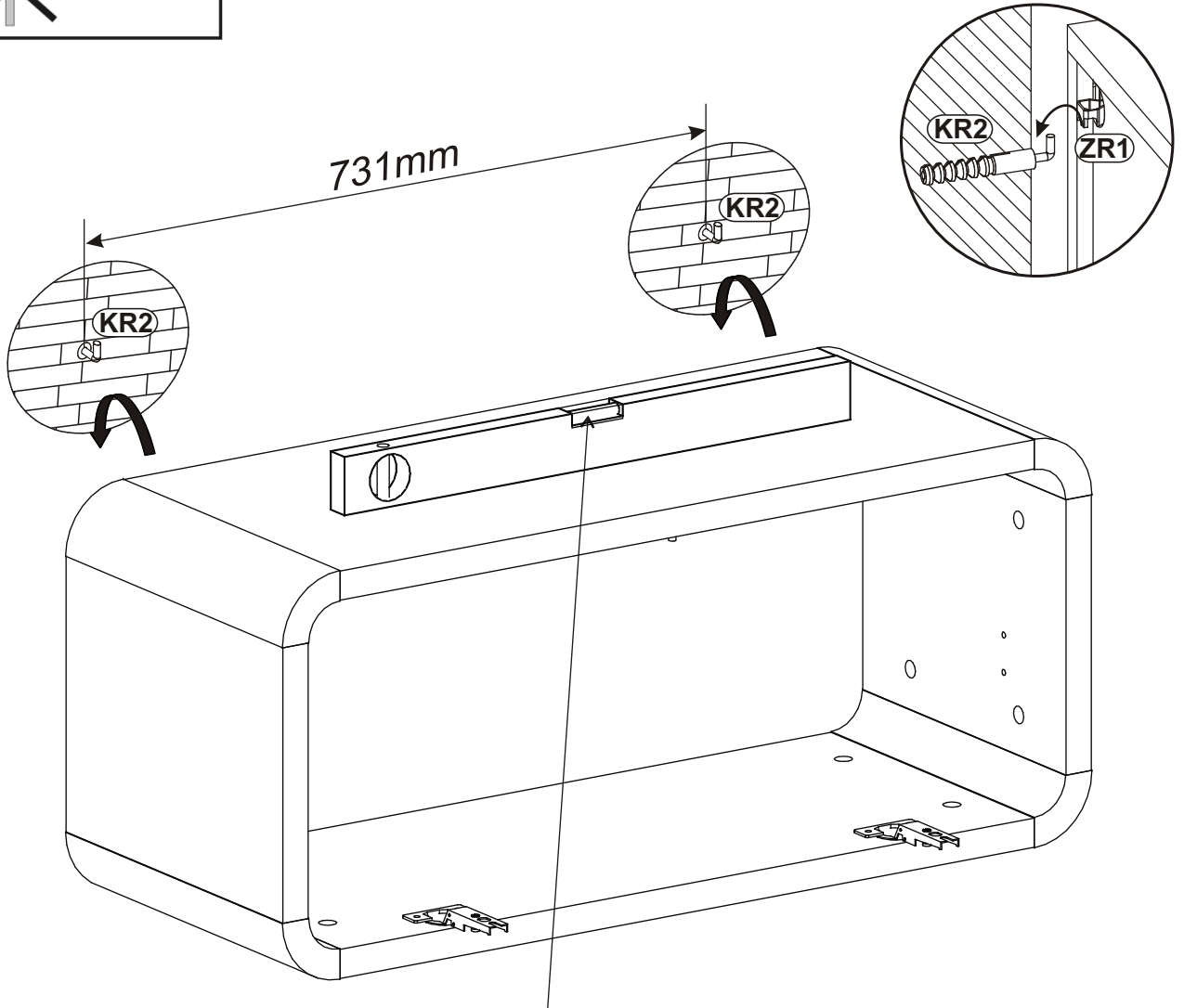
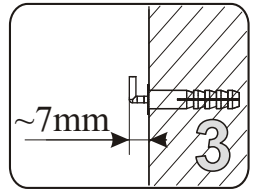
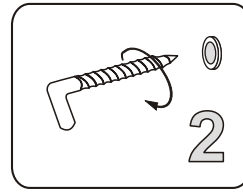
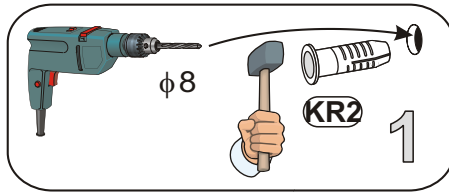
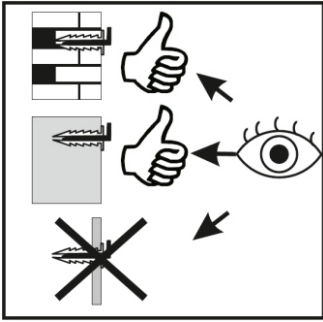
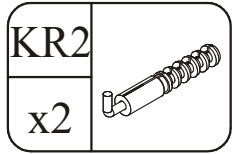


$X=Y$ \uparrow 90°

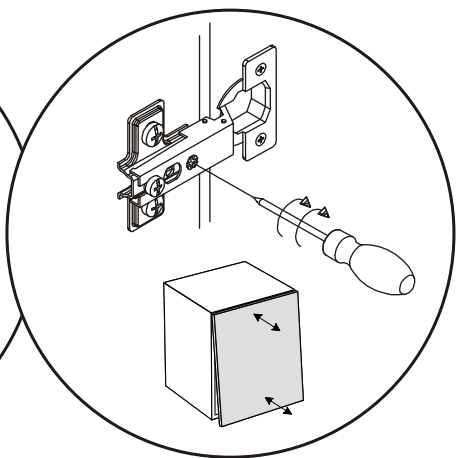
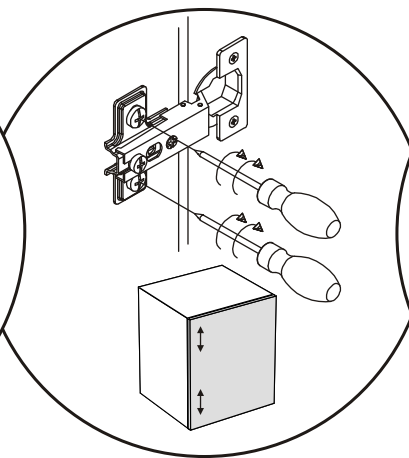
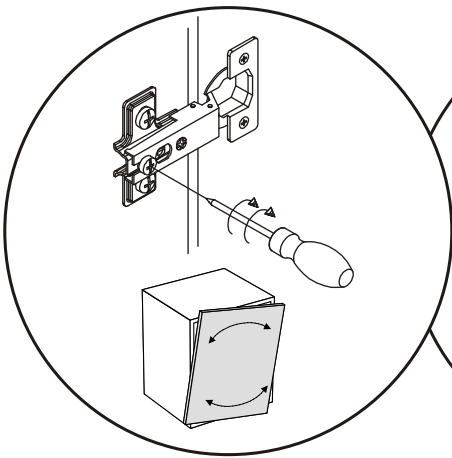
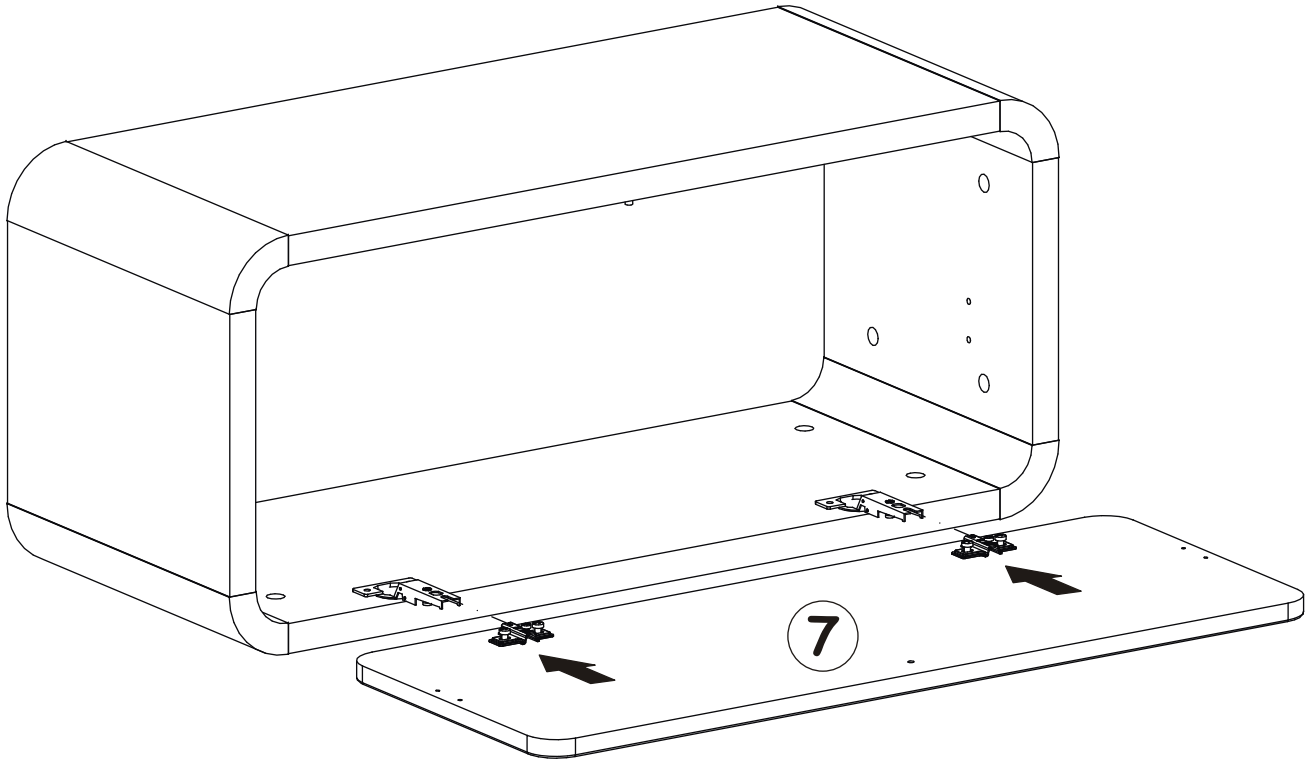
S1	
x6	



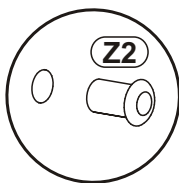
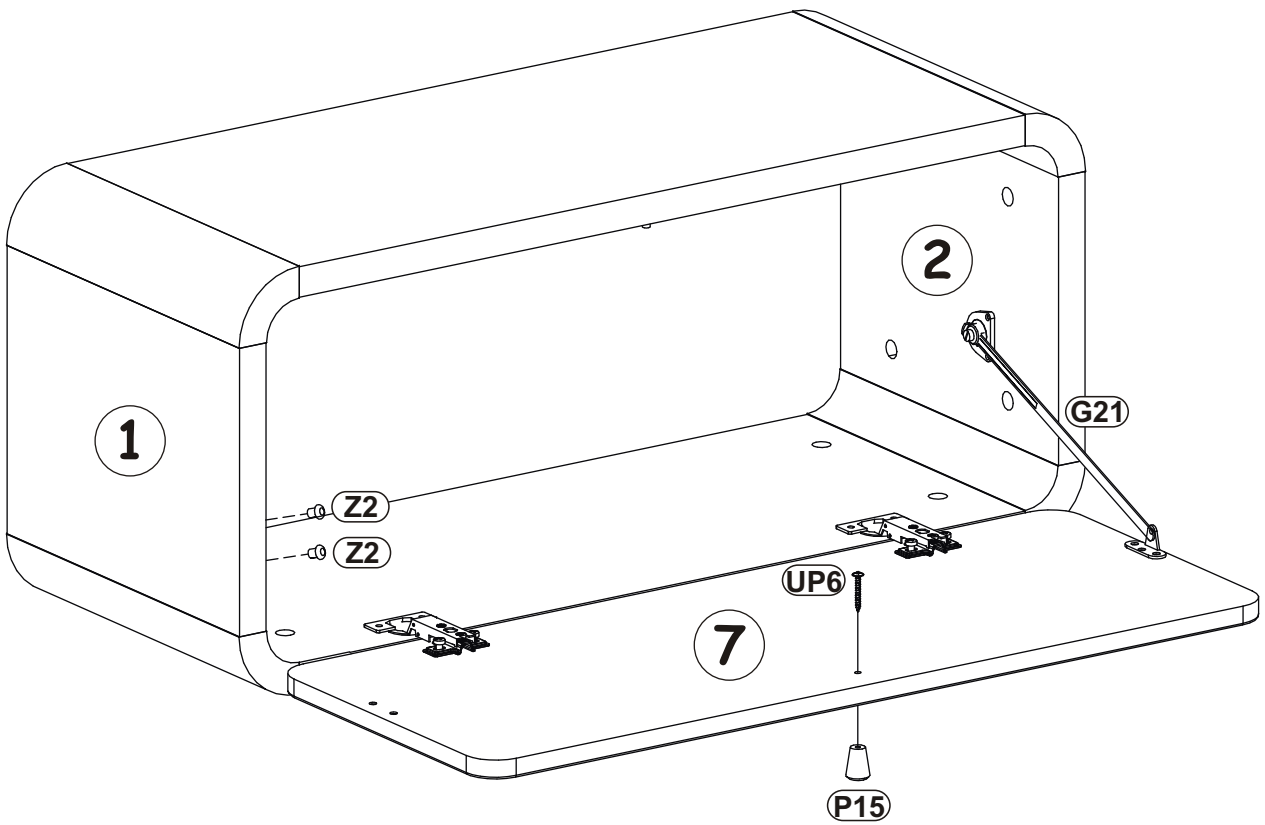
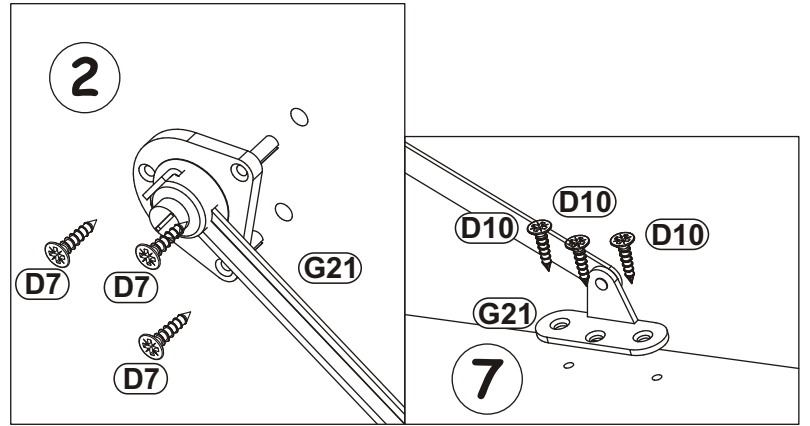
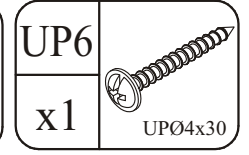
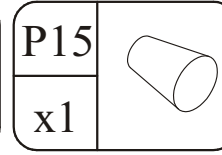
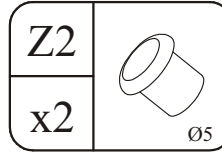
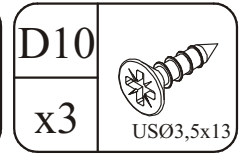
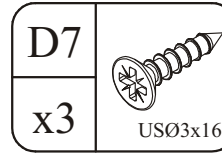
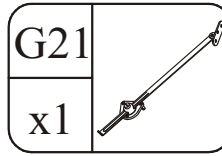
11



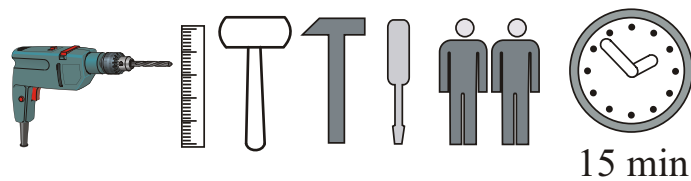
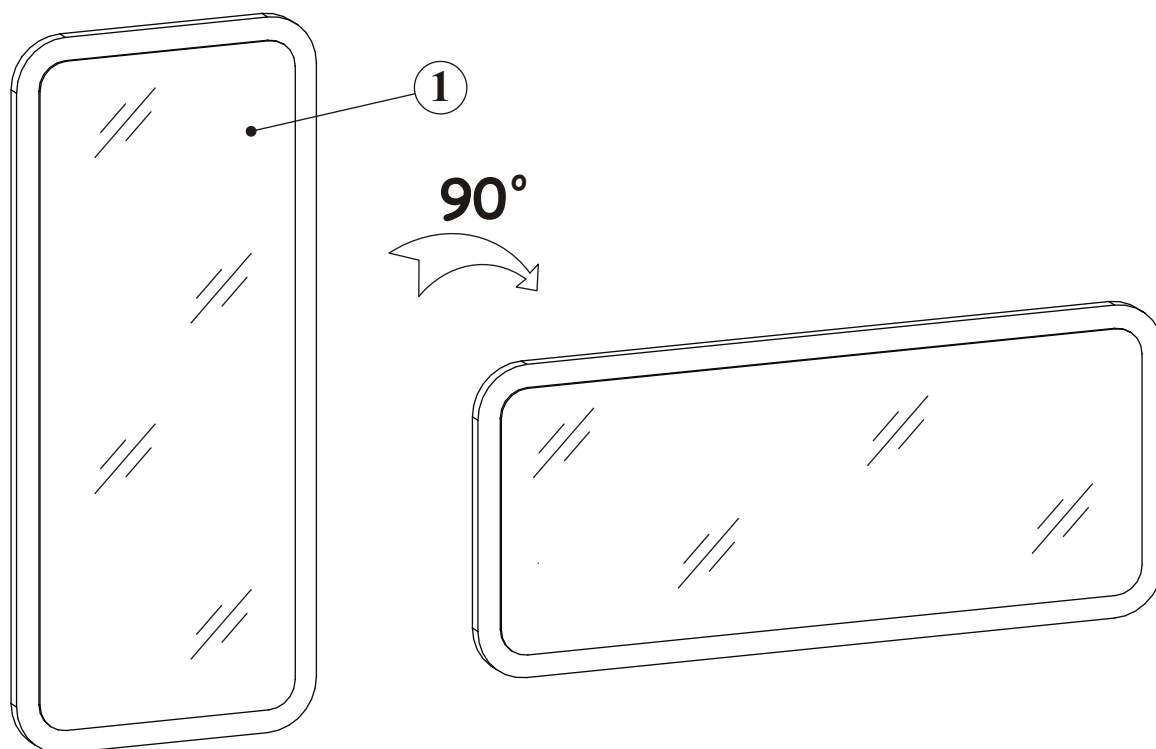
12



13

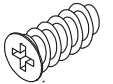
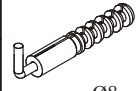


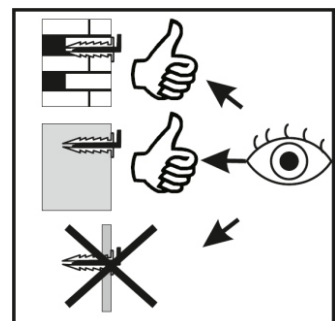
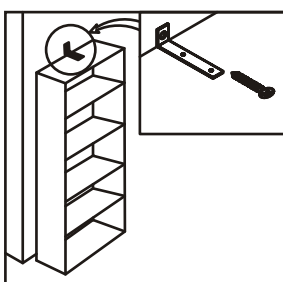
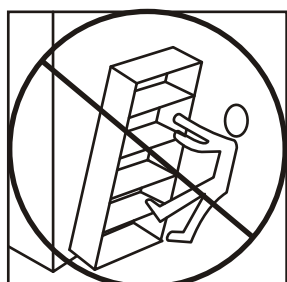
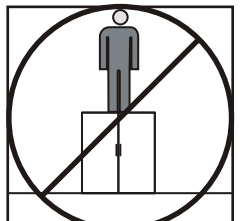
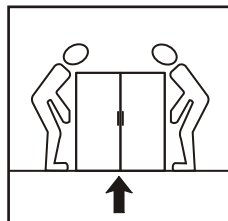
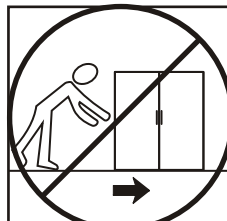
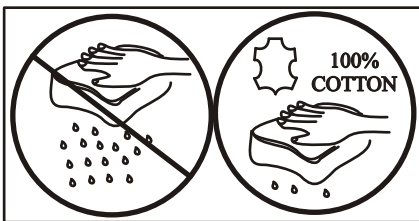
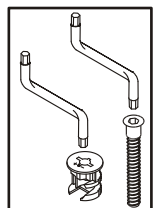
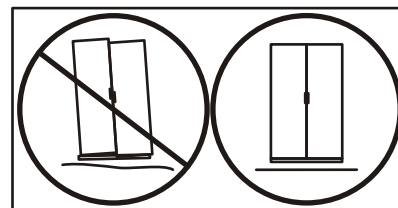
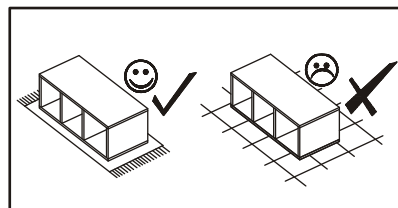
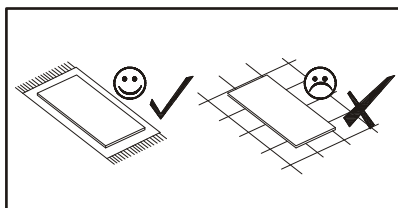
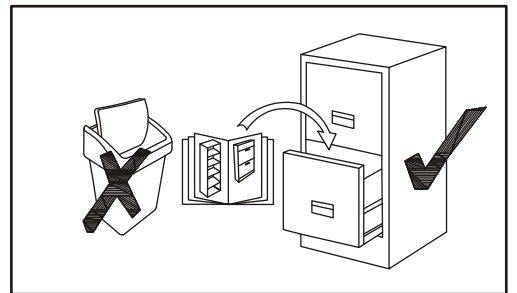
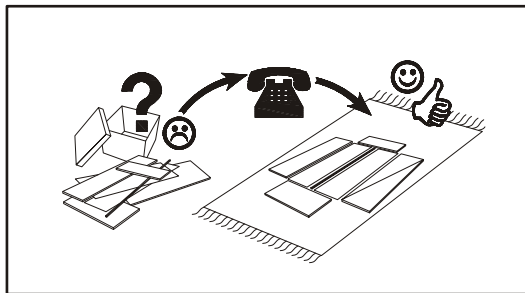
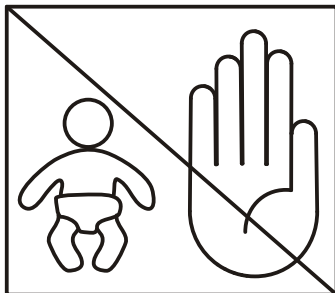
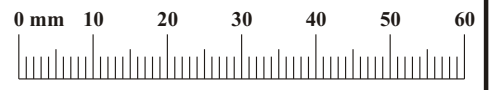
WALLY TYP 08



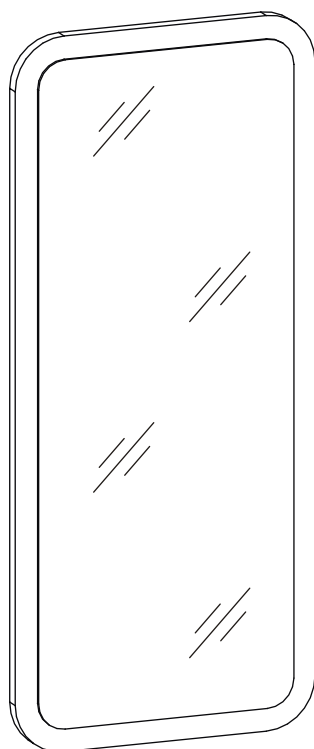
NO	Dim.			Col.-No	Qty
1	800	350	19	1	1

WALLY TYP 08

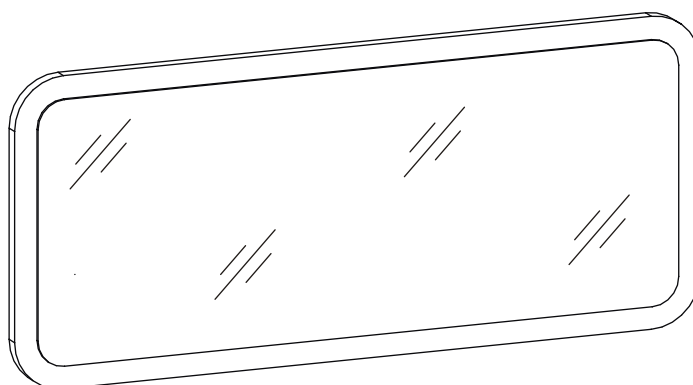
D20		KR2	
x6	ESØ6x9,5	x3	Ø8



1-2

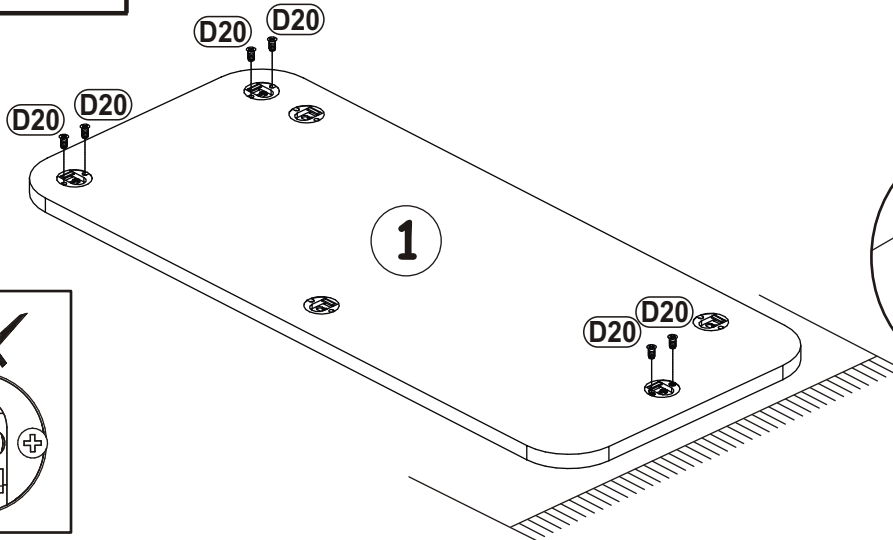


3-4

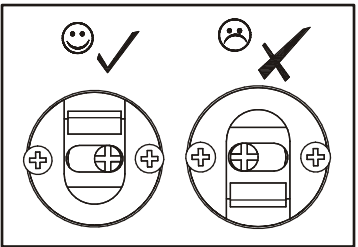
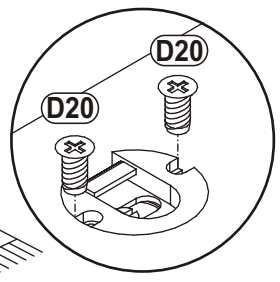


WALLY TYP 08

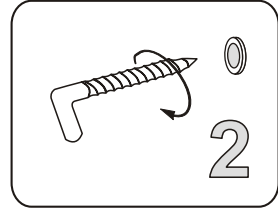
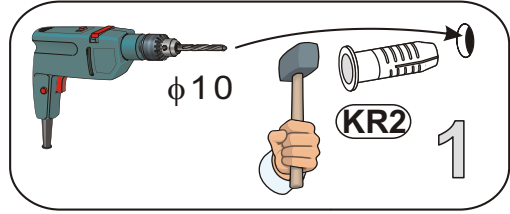
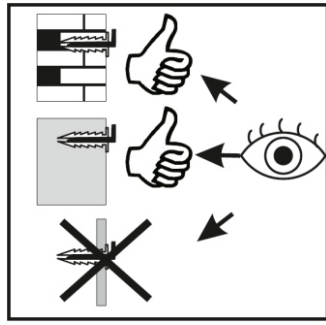
1



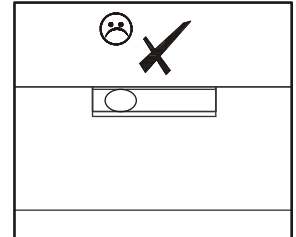
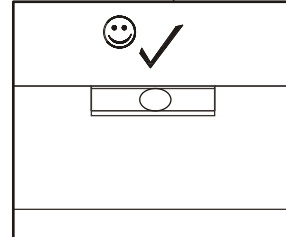
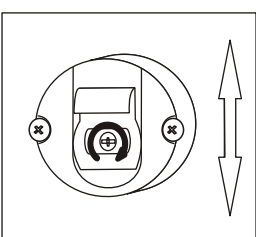
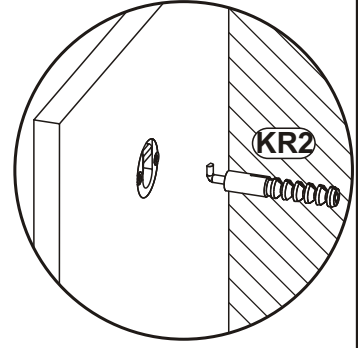
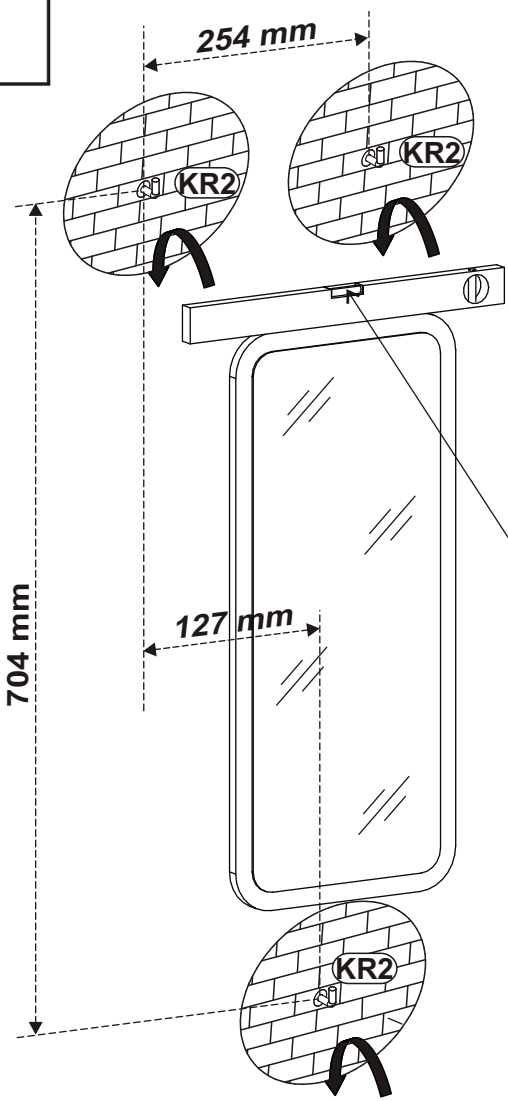
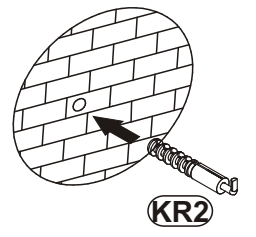
D20	
x6	ESØ6x9,5



2

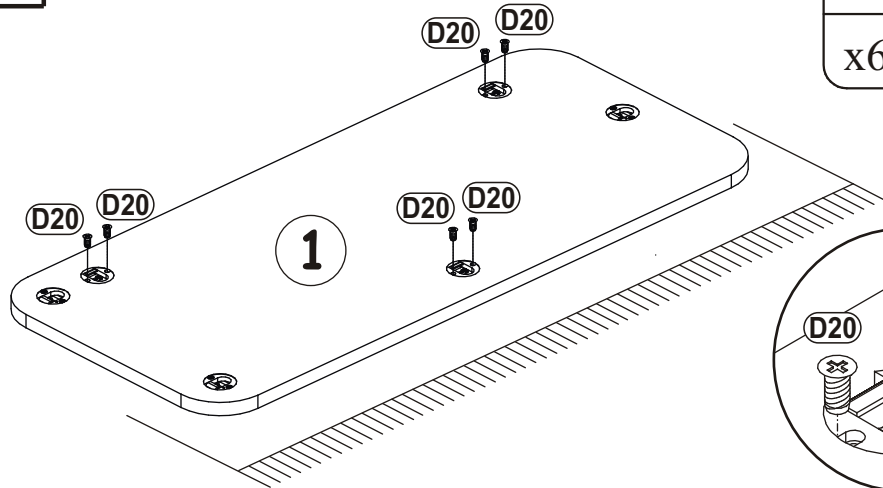
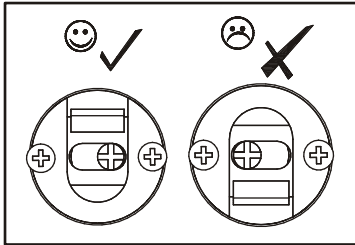
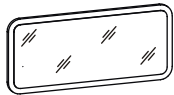


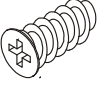
KR2	
x3	Ø8

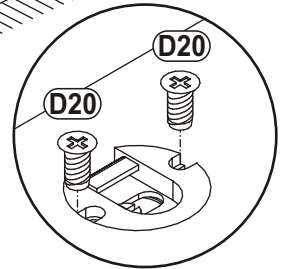


WALLY TYP 08

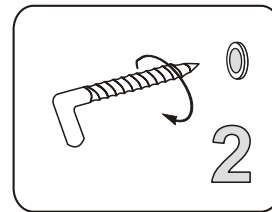
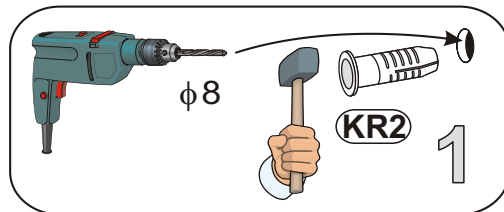
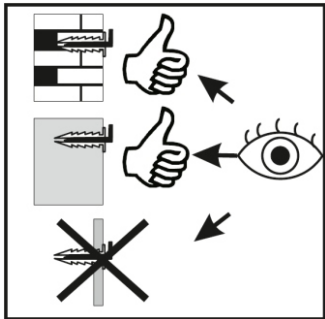
3

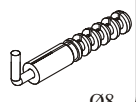


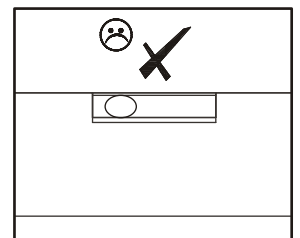
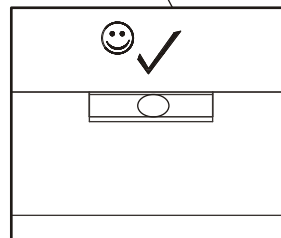
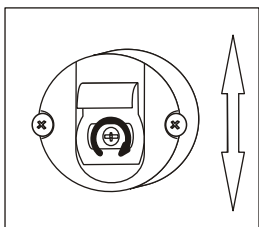
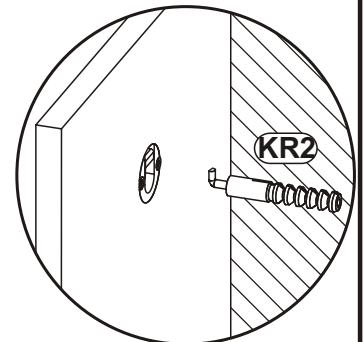
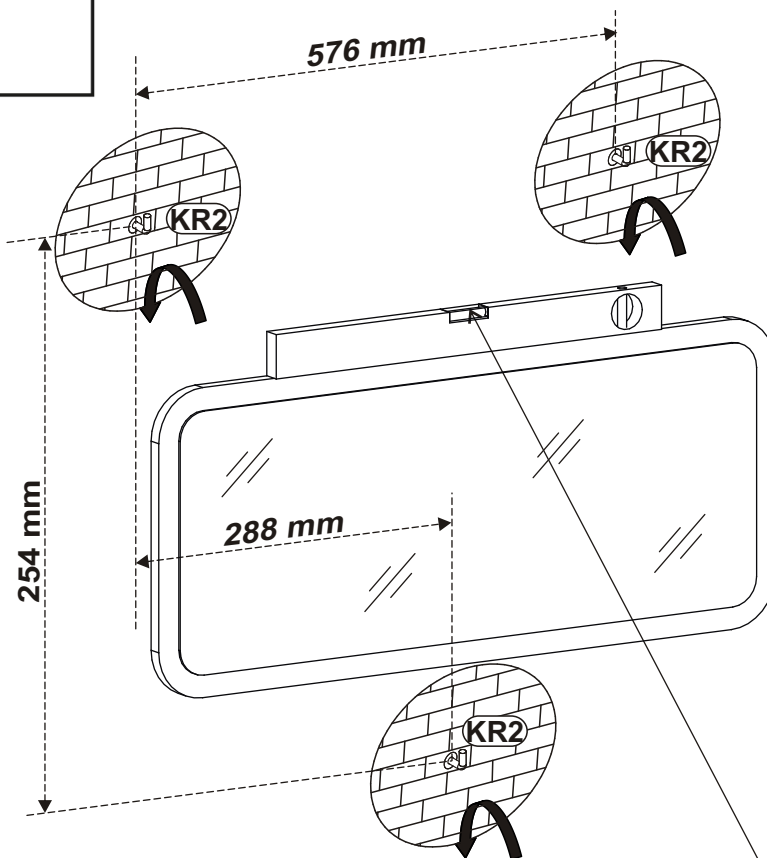
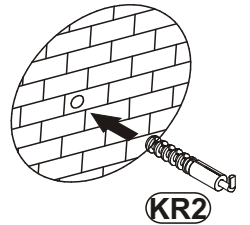
D20	
x6	ESØ6x9,5



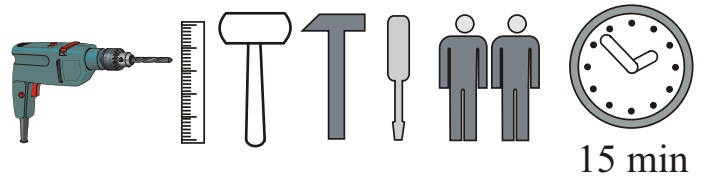
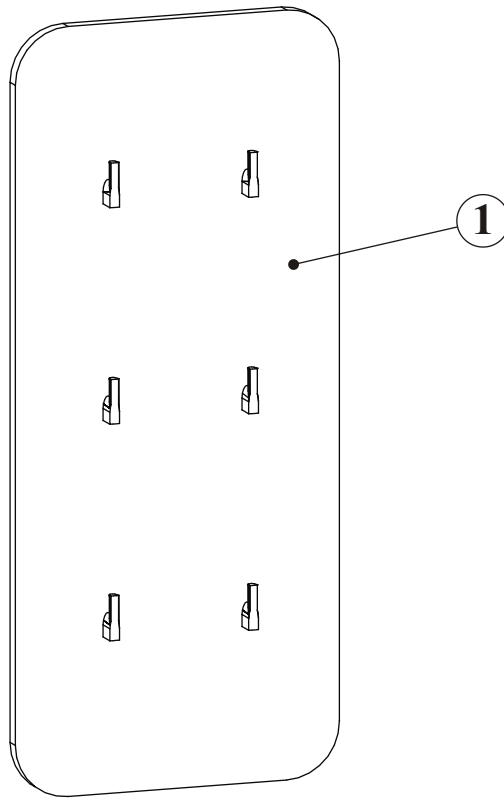
4



KR2	
x3	Ø8

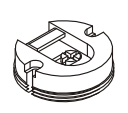

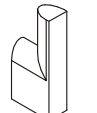

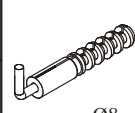


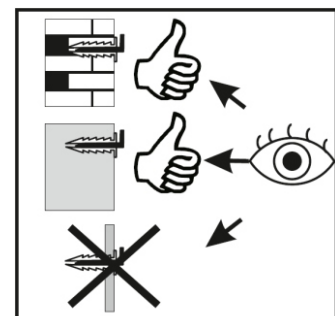
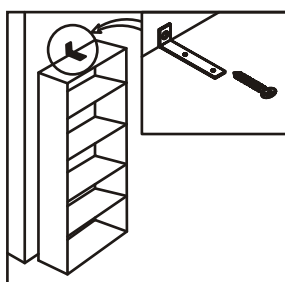
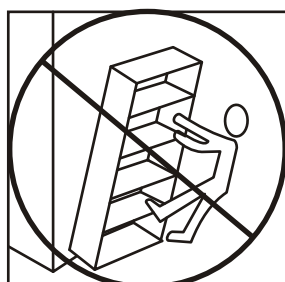
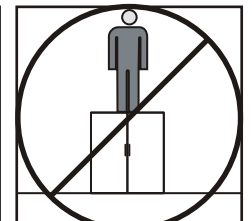
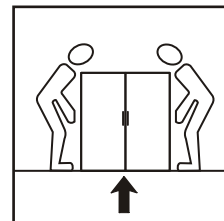
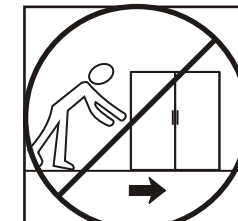
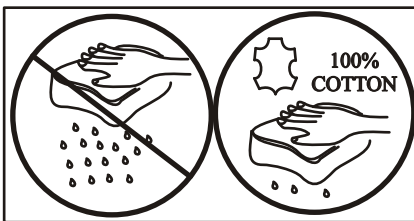
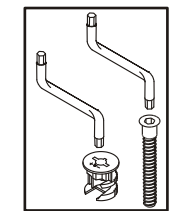
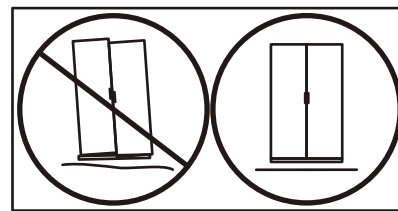
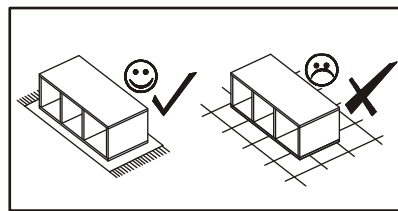
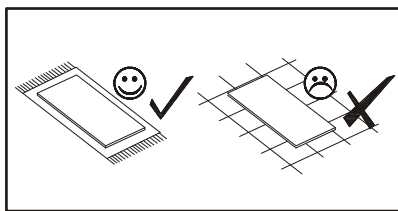
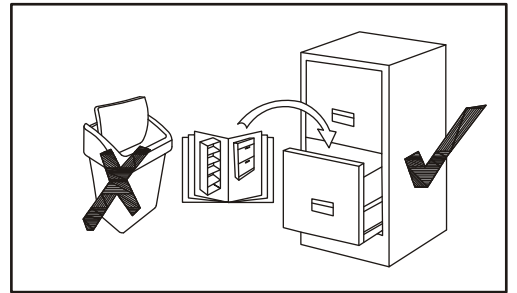
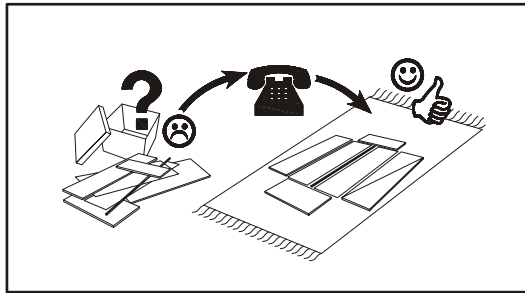
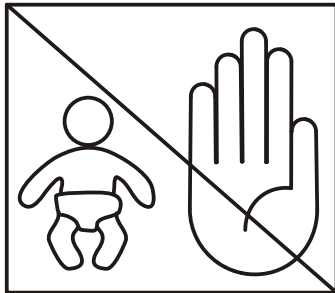
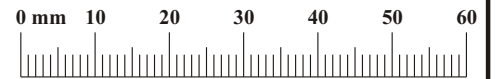
WALLY TYP 11



NO	Dim.			Col.-No	Qty
1	800	350	16	1	1

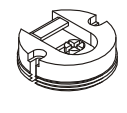
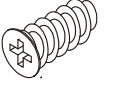
WALLY TYP 11

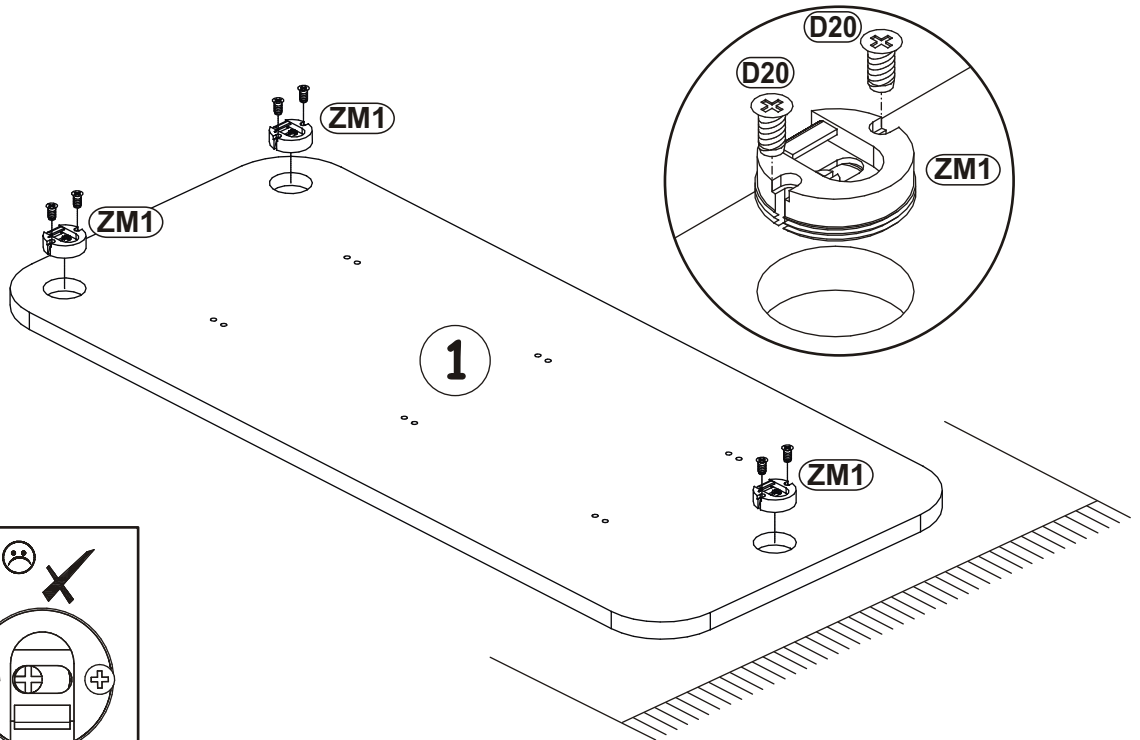
ZM1 x3		D20 x6	 ESØ6x9,5	WS1 x6		UP6 x12	 UPØ4x30	KR2 x3	 Ø8
-----------	---	-----------	---	-----------	---	------------	---	-----------	---



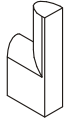

WALLY TYP 11

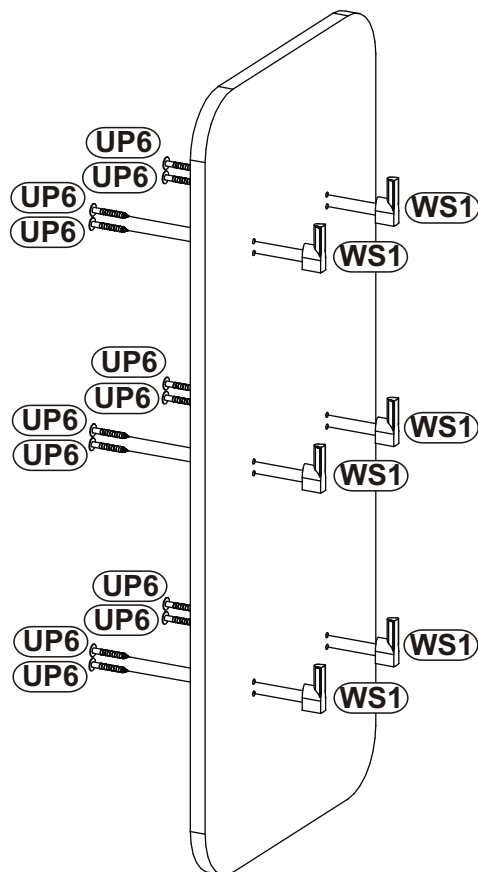
1

ZM1		D20	
x3		x6	ESØ6x9,5

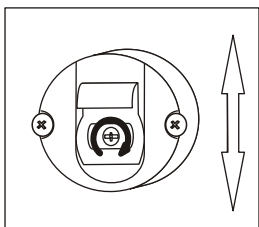
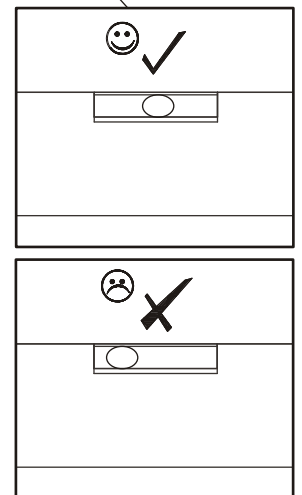
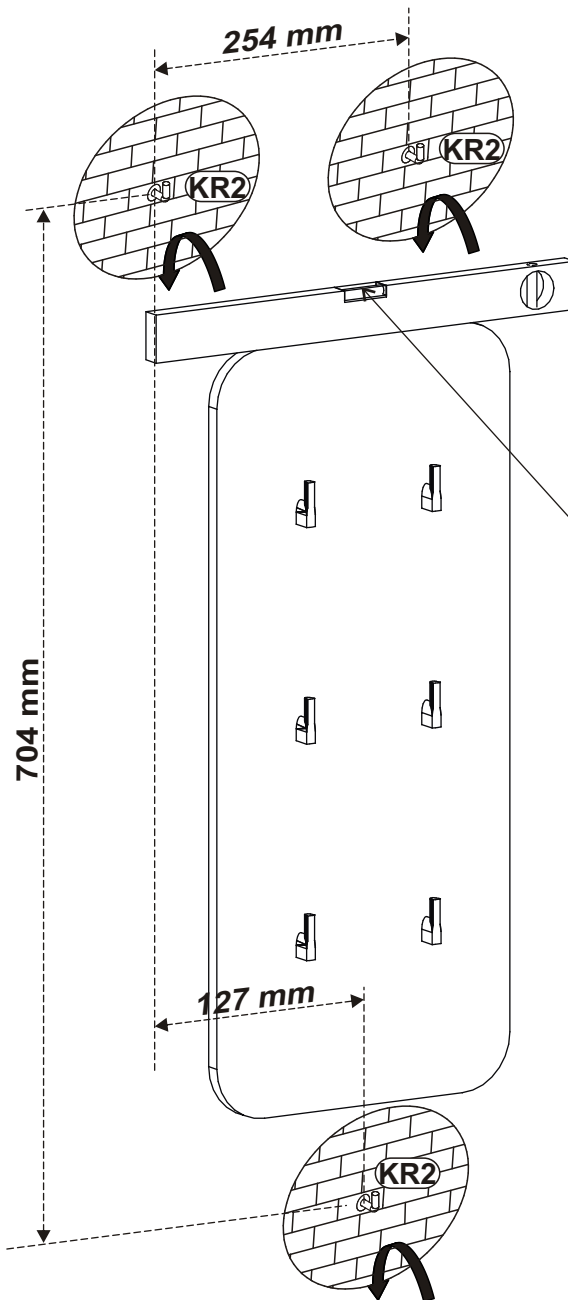
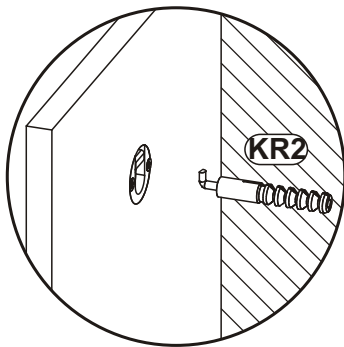
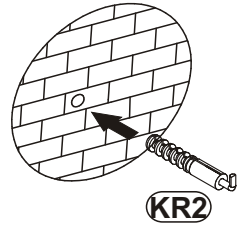
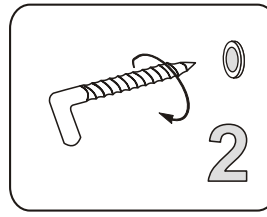
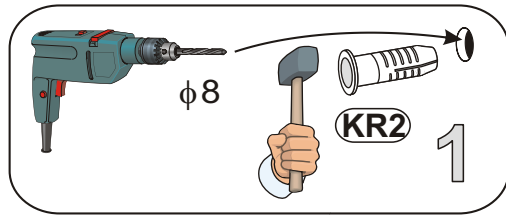
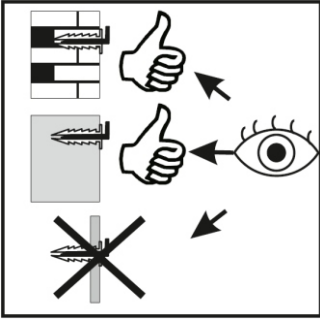
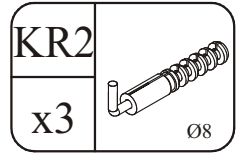


2

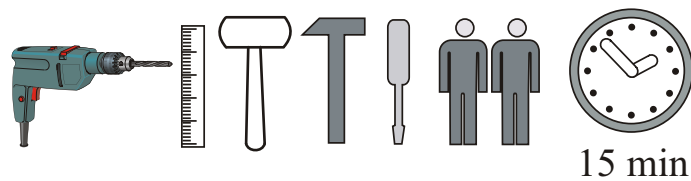
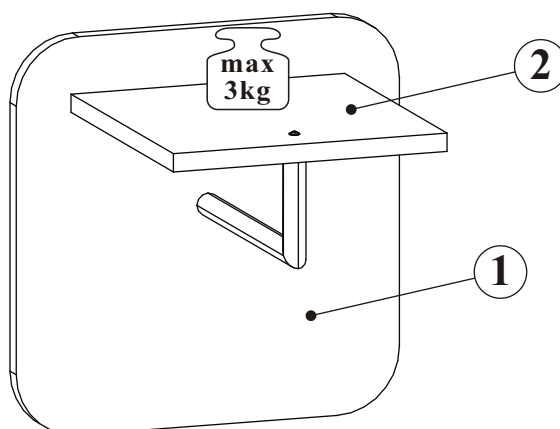
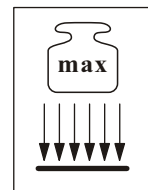
WS1		UP6	
x6		x12	UPØ4x30



3



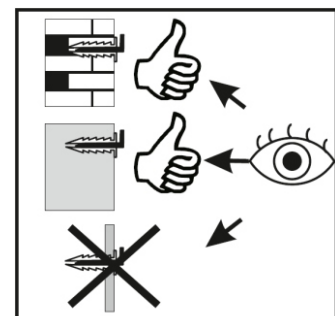
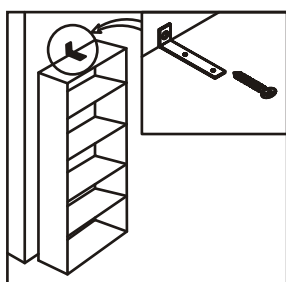
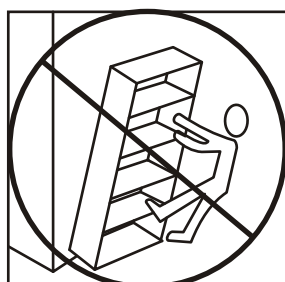
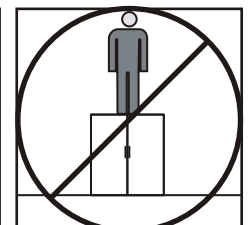
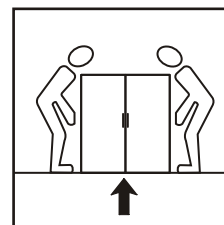
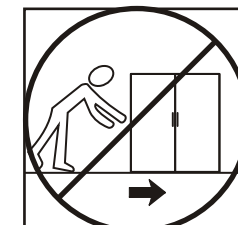
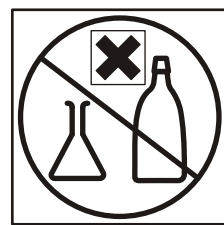
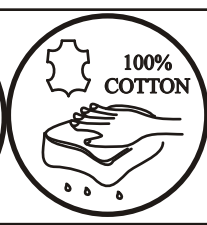
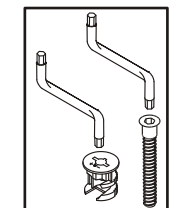
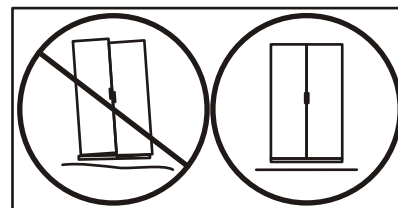
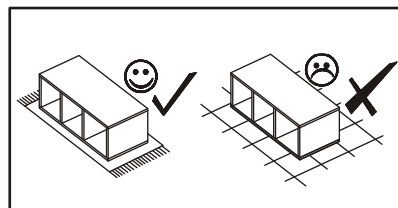
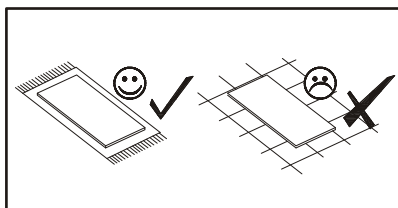
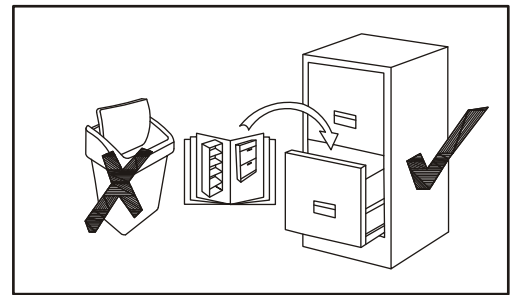
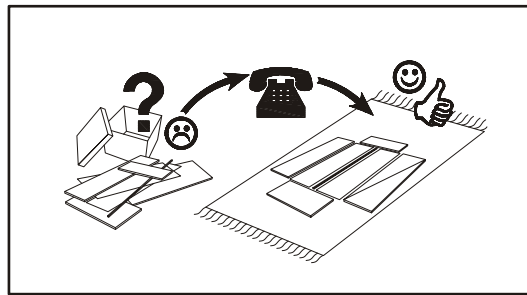
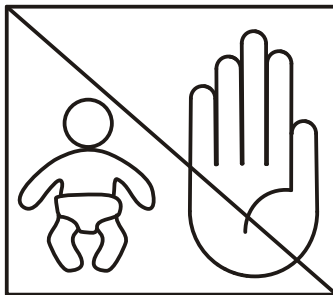
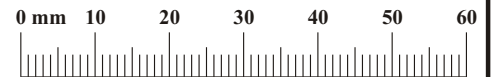
WALLY TYP 14



NO	Dim.			Col.-No	Qty
1	350	350	16	1	1
2	250	304	16	1	1

WALLY TYP 14

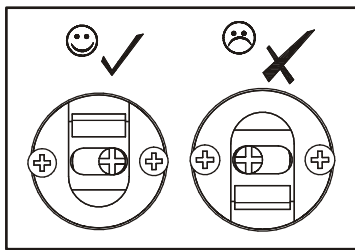
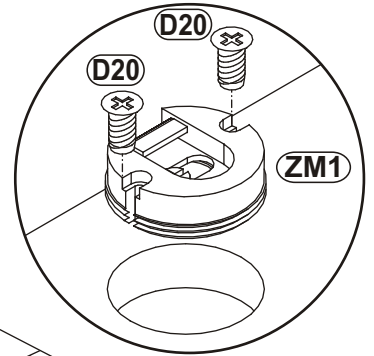
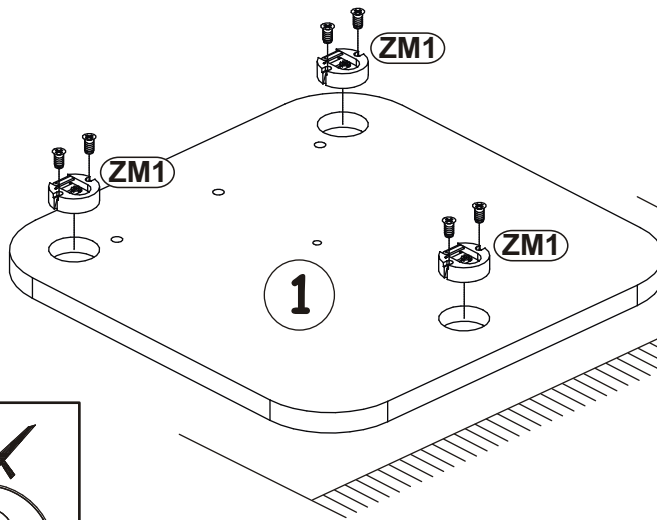
ZM1 x3		D20 x6	 ESØ6x9,5	B11 x3	 Ø7x50	G4 x3		L50 x1		D4 x2	 M4x30
KR2 x3	 Ø8	G2 x1									



WALLY TYP 14

1

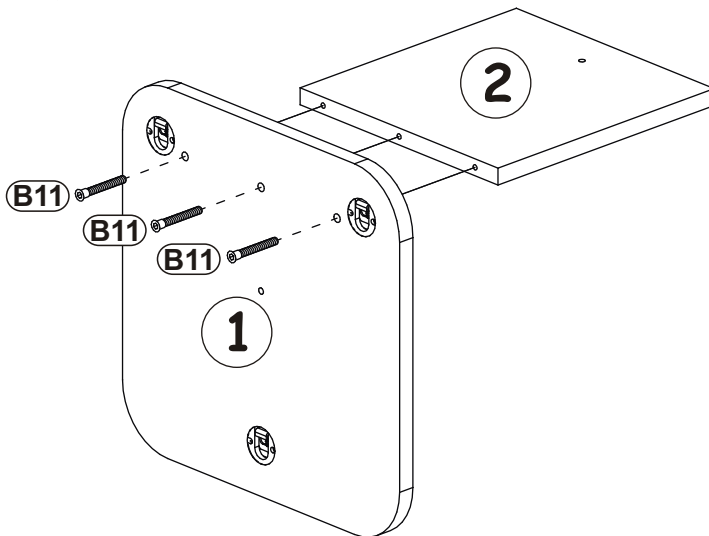
ZM1		D20	
x3		x6	ESØ6x9,5



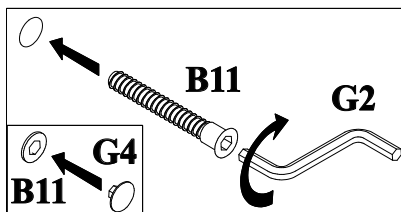
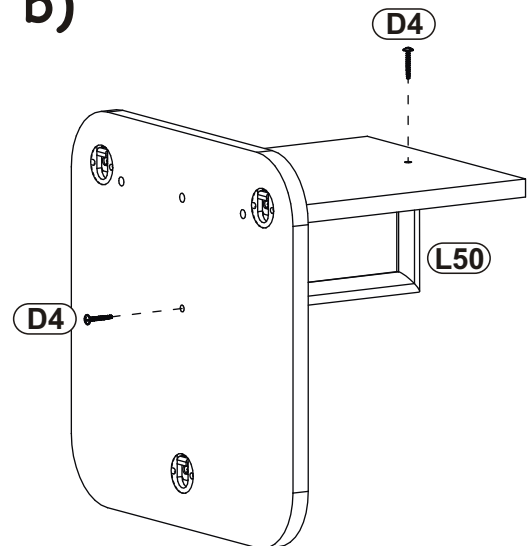
2

B11		G4		L50		D4	
x3	Ø7x50	x3		x1		x2	M4x30

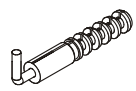
a)

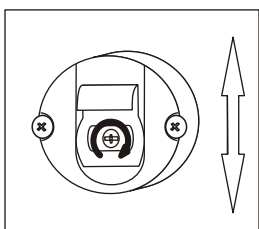
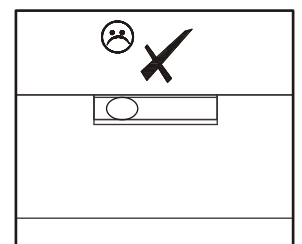
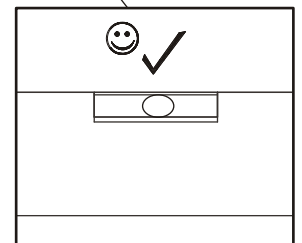
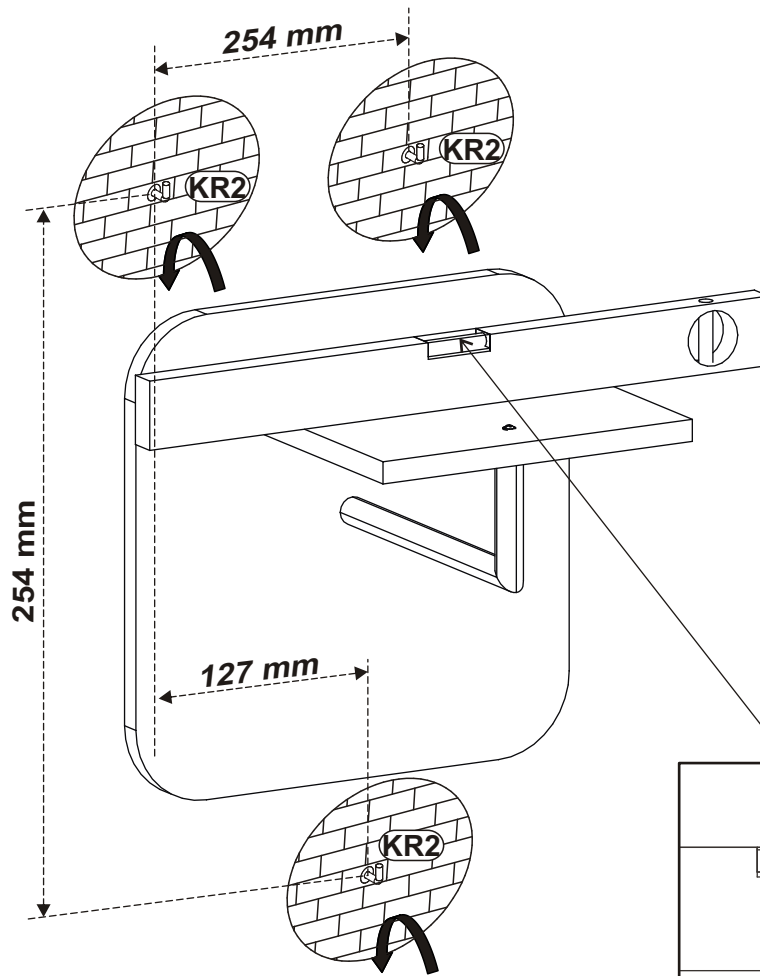
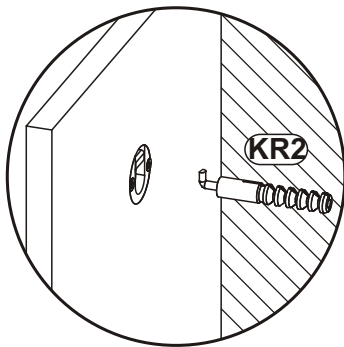
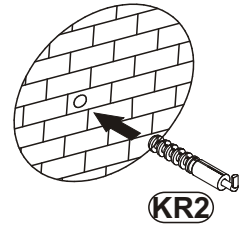
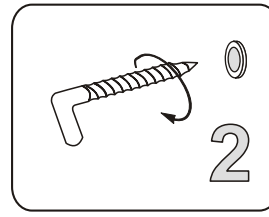
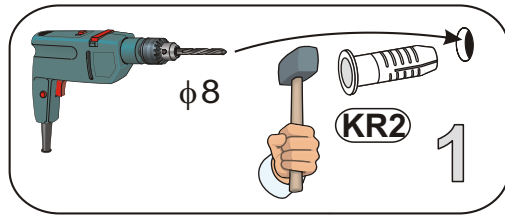
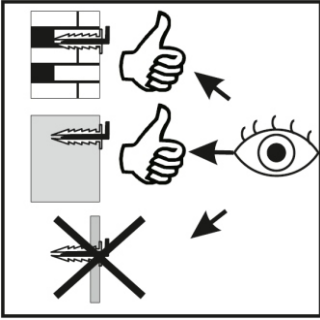


b)

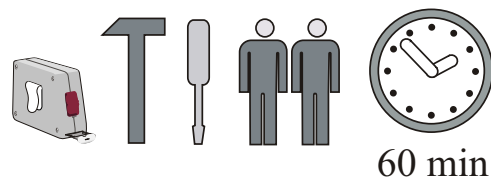
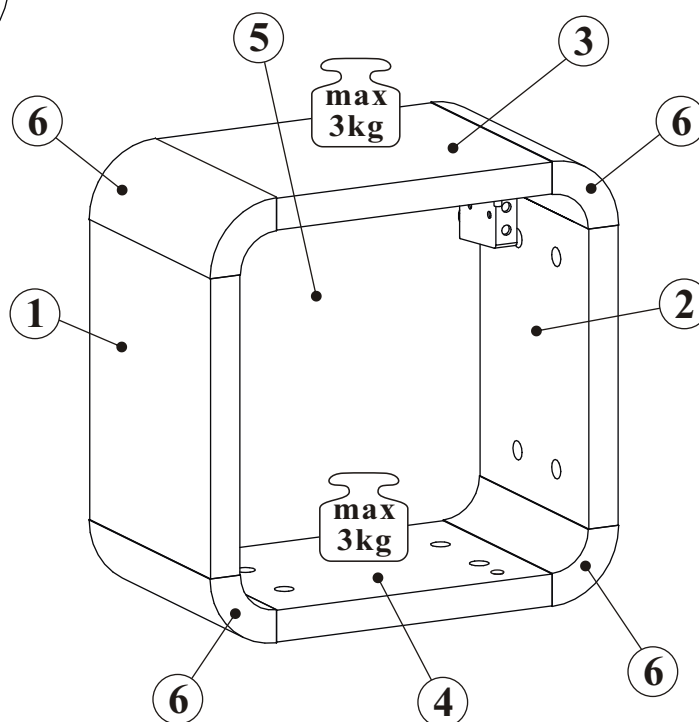
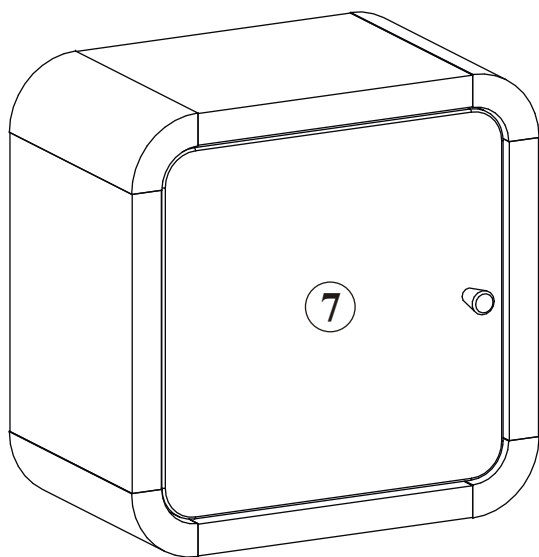
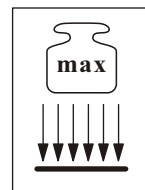


3

KR2	
x3	Ø8

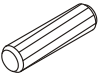
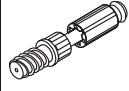
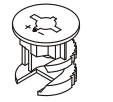

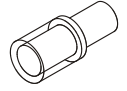

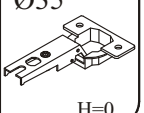
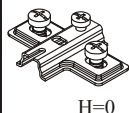

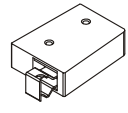

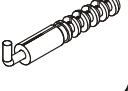


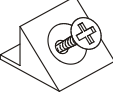



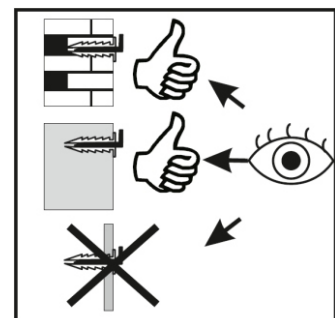
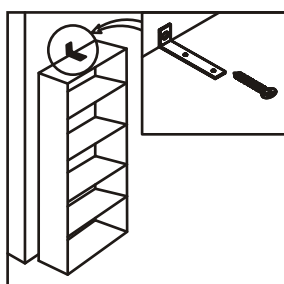
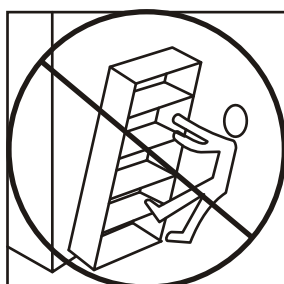
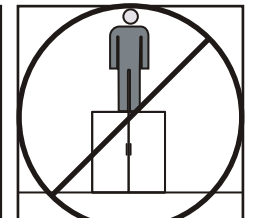
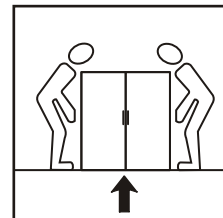
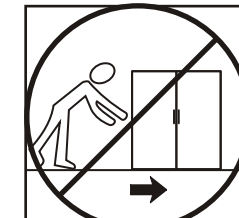
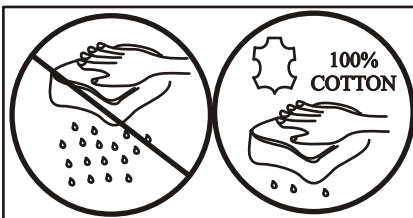
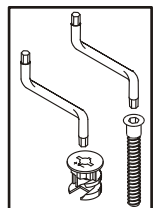
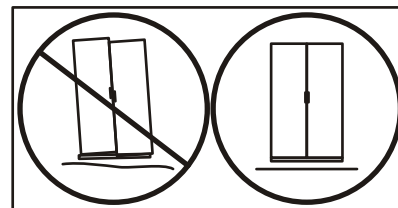
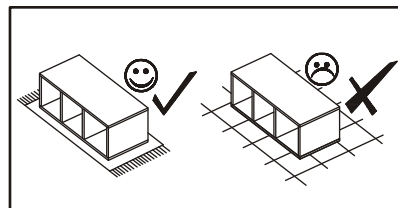
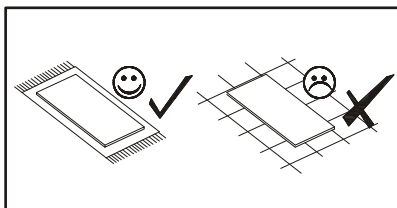
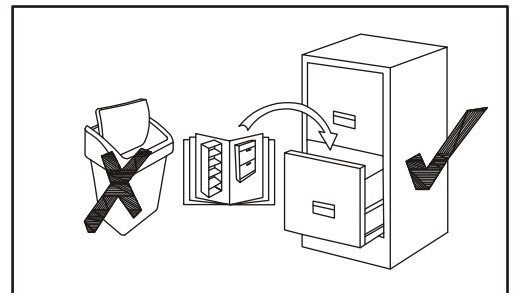
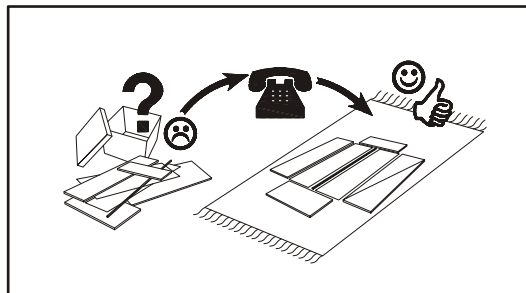
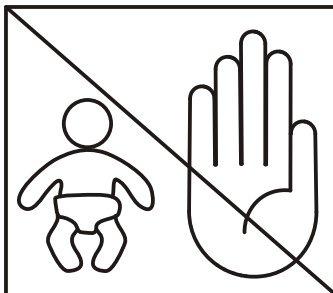
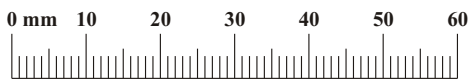
WALLY TYP 02



NO	Dim.			Col.-No	Qty
1	236	200	25	1	1
2	236	200	25	1	1
3	236	200	25	1	1
4	236	200	25	1	1
5	311	311	3	1	1
6	200	80,4	35	1	4
7	293	293	16	1	1


WALLY TYP 02

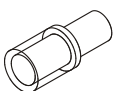
A1 x16  ø8x36	B4 x16 	B16 x16  Ø15x16	G5 x16 	G20 x1 	Z2 x1  Ø5
E21 x2  Ø35 H=0	E2 x2  H=0	D10 x4  USØ3,5x13	ZR1 x2 	D6 x4  USØ3,5x30	KR2 x2 
P15 x1 	UP6 x1  UPØ4x30	S1 x4 	G2 x1 		



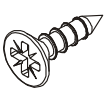
WALLY TYP 02


1

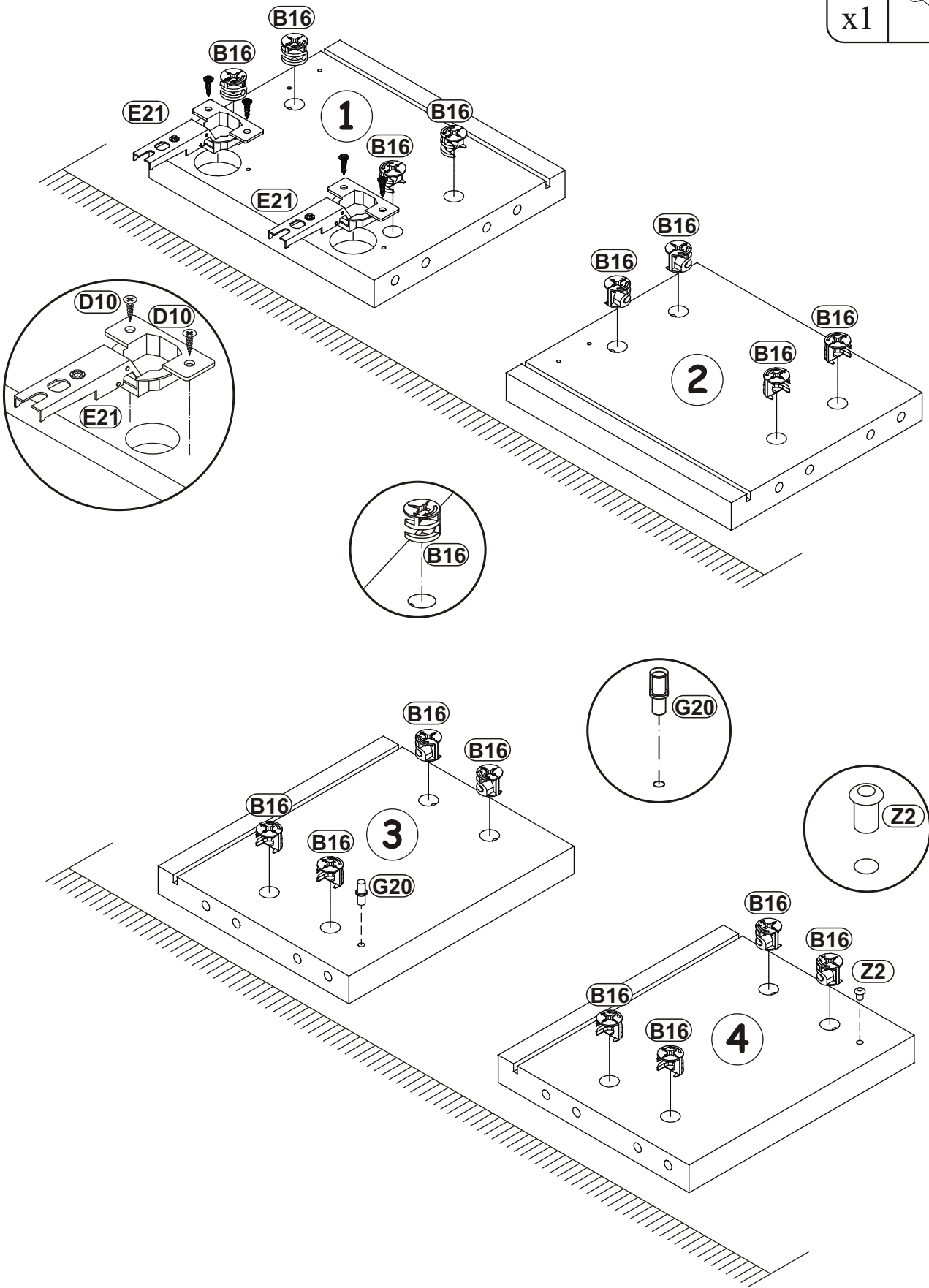
B16	
x16	Ø15x16

G20	
x1	

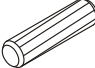
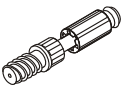
E21	Ø35
x2	H=0

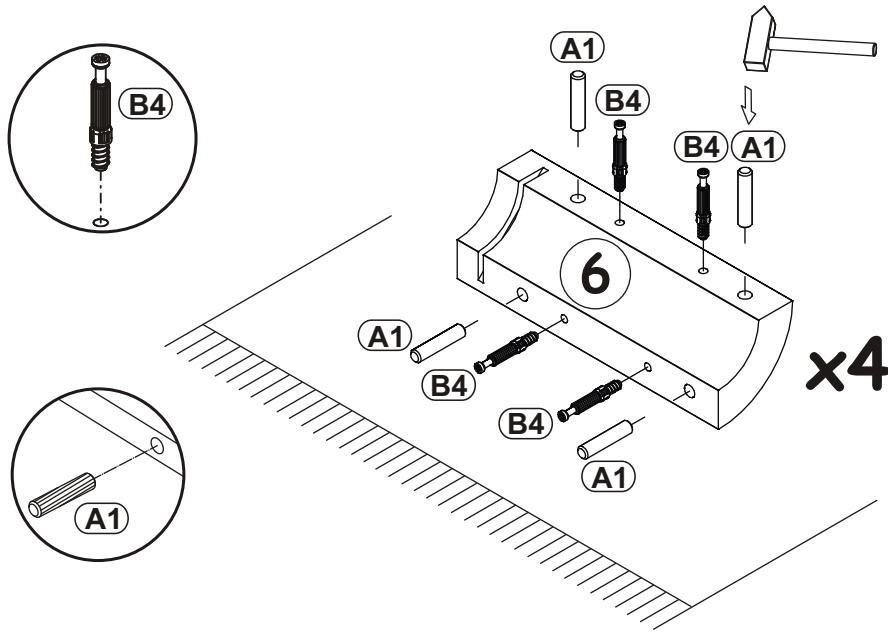
D10	
x4	USØ3,5x13

Z2	
x1	Ø5

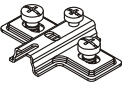


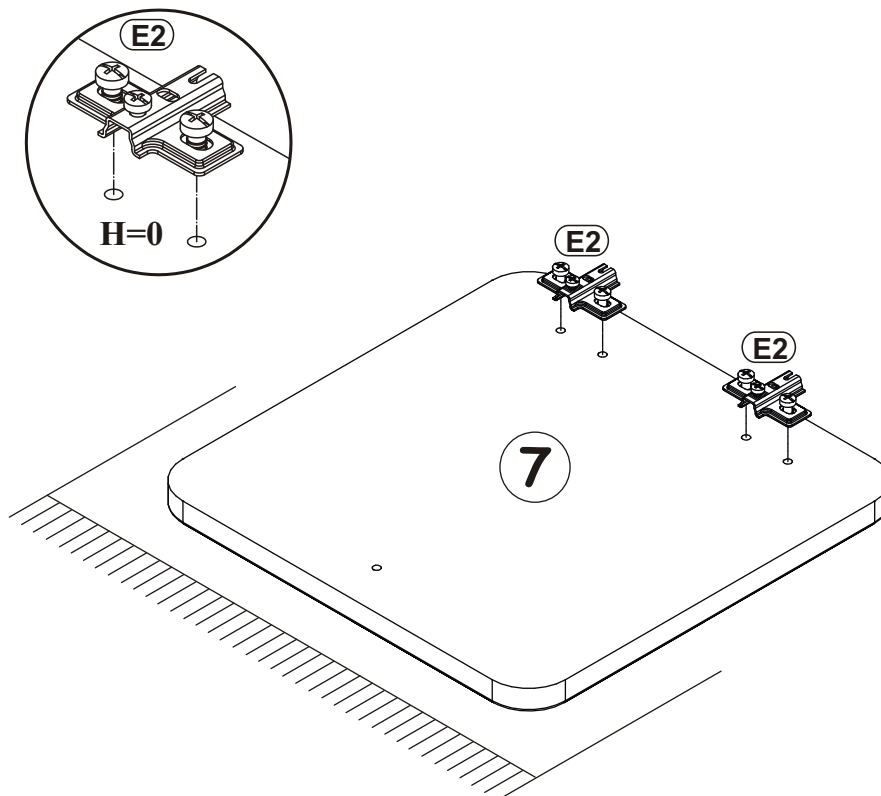
2

A1		B4	
x16	∅8x36	x16	




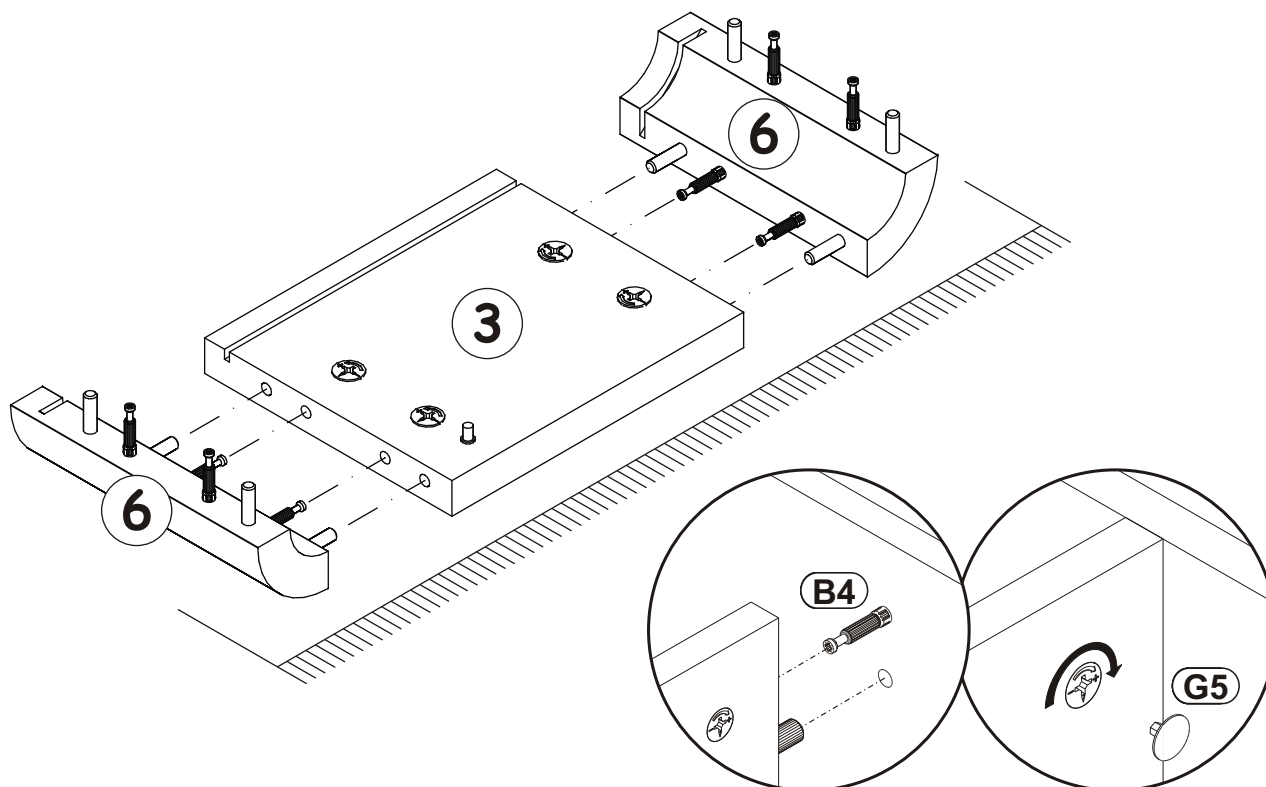
3

E2	
x2	H=0




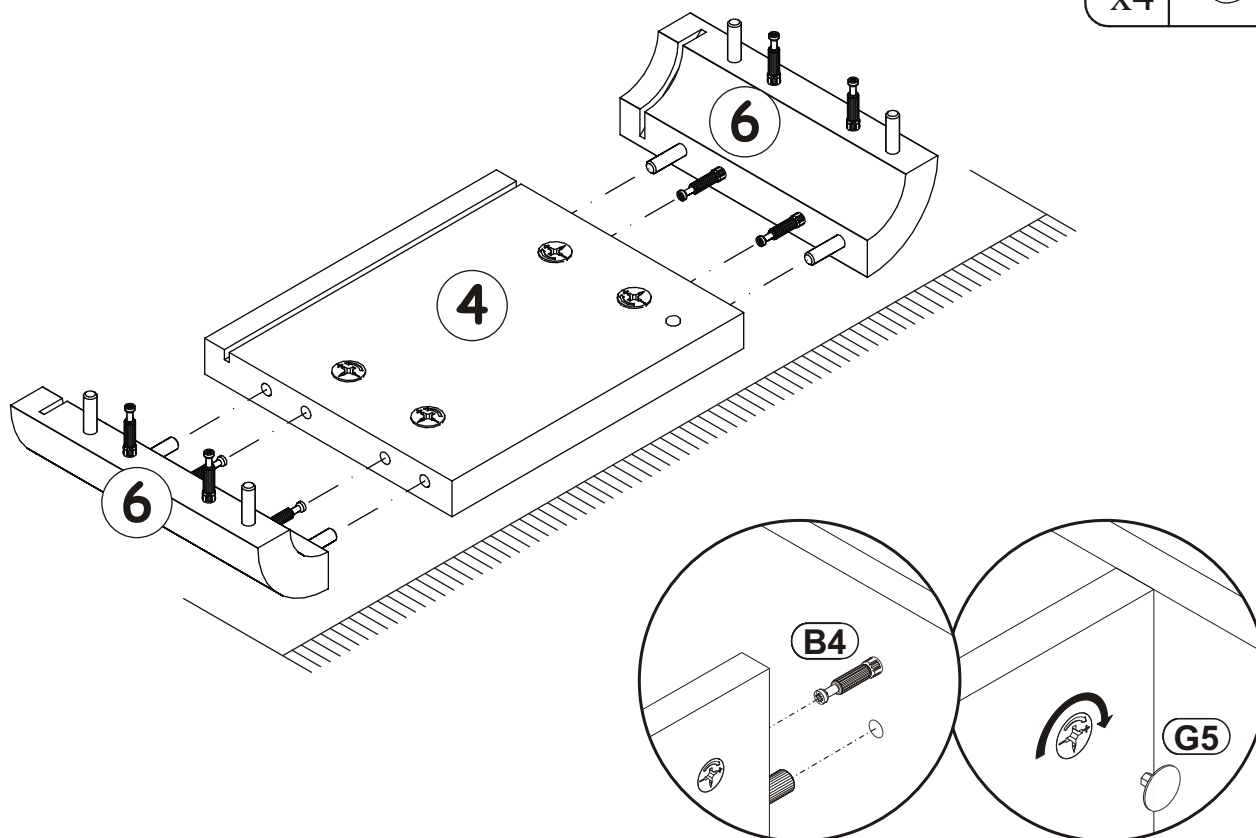
4

G5	
x4	

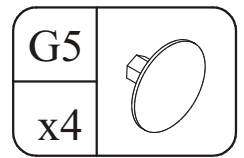
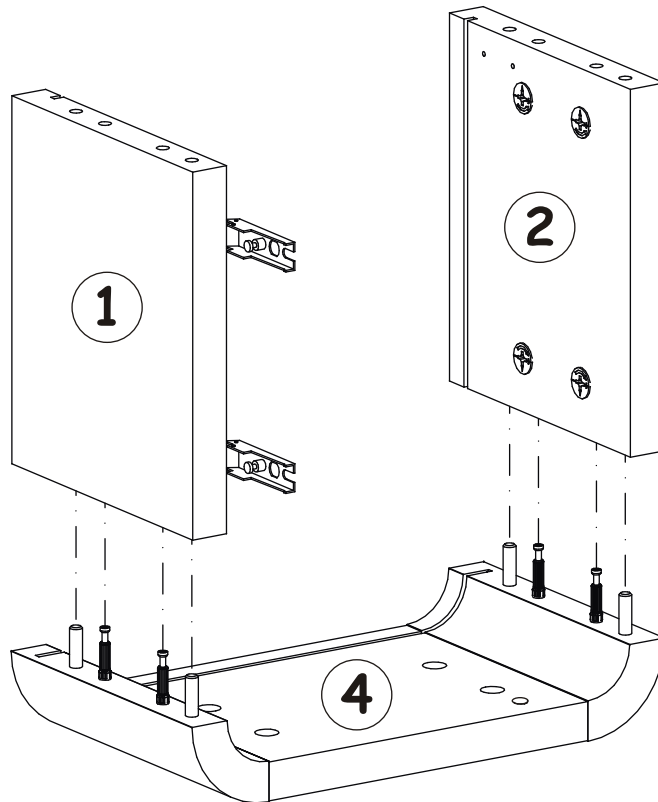


5

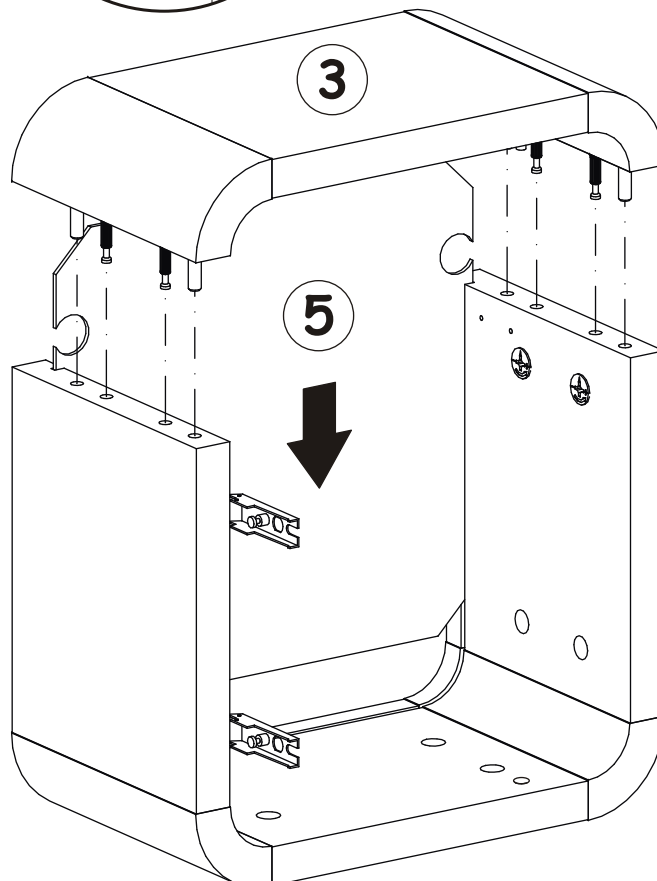
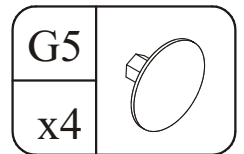
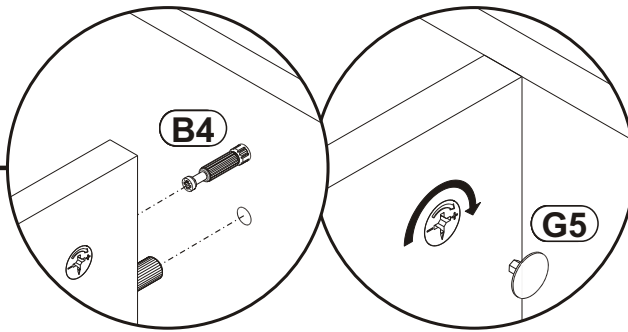
G5	
x4	



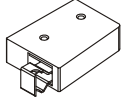
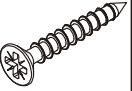
6

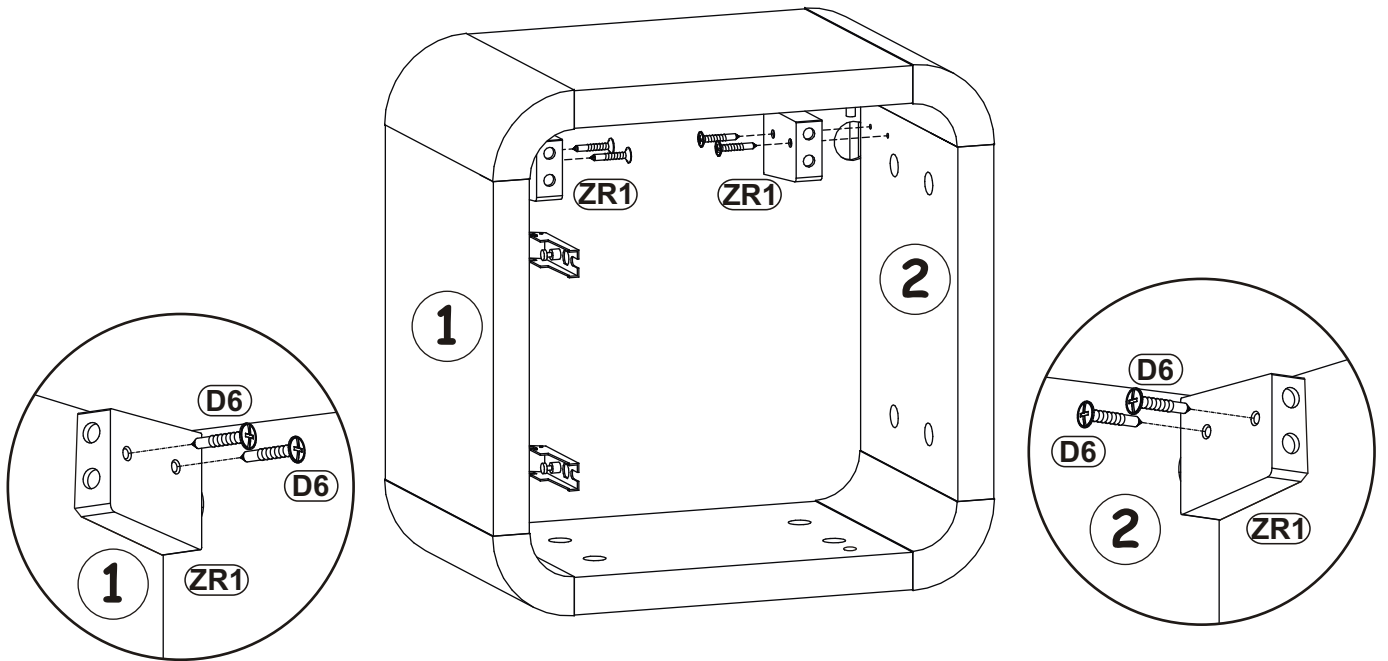


7



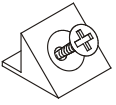
8

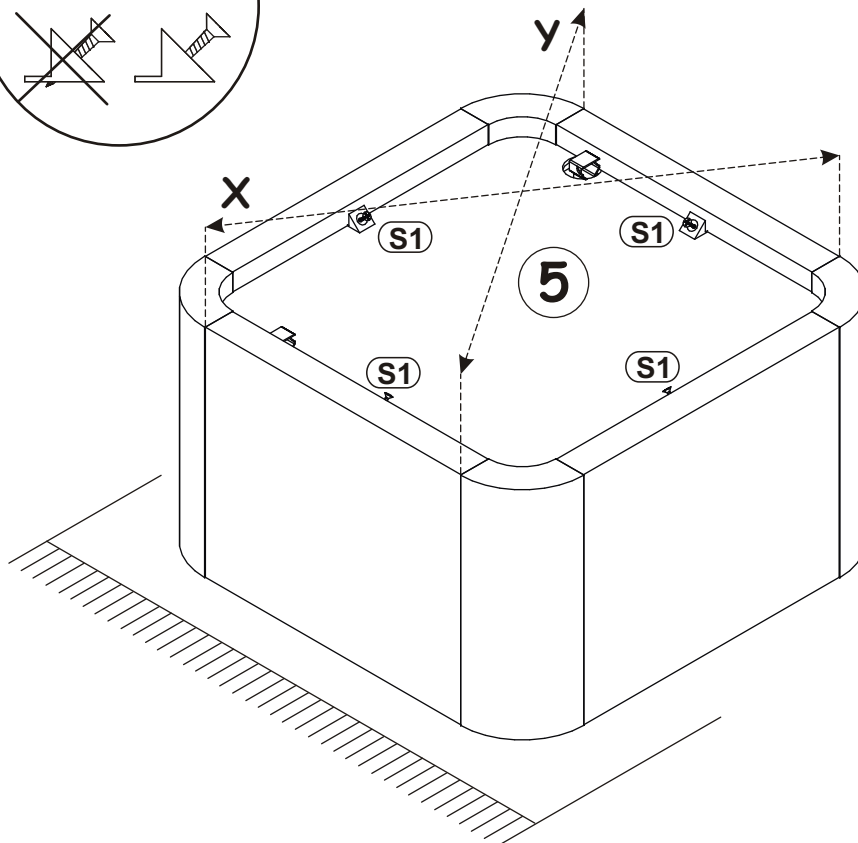
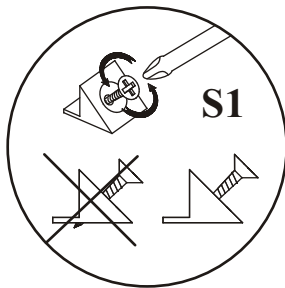
ZR1		D6	
x2		x4	USØ3,5x30



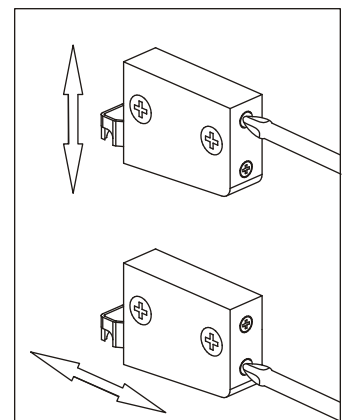
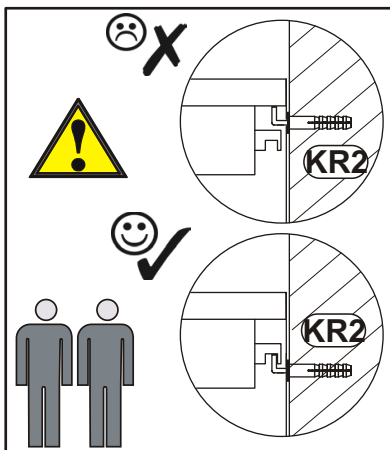
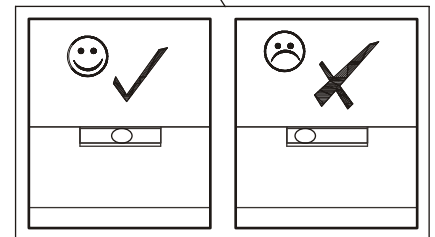
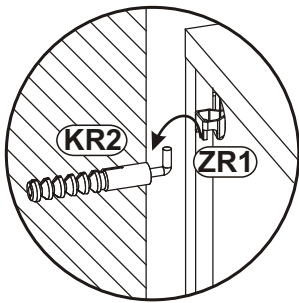
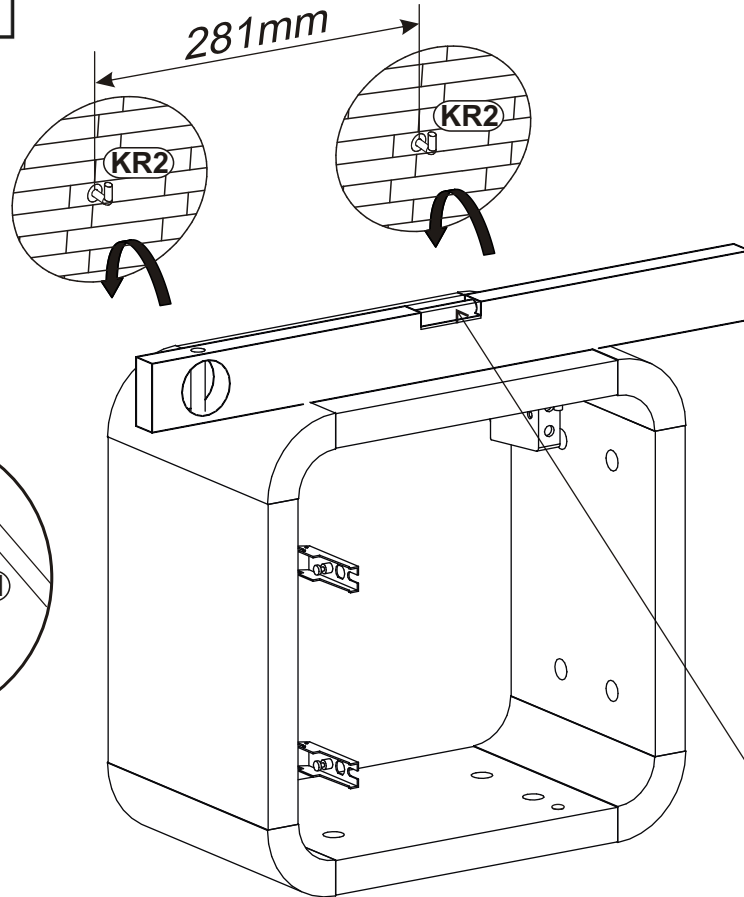
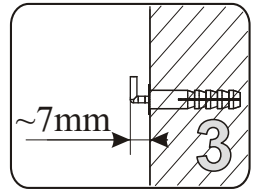
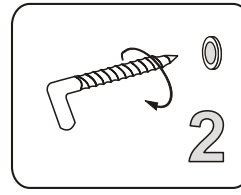
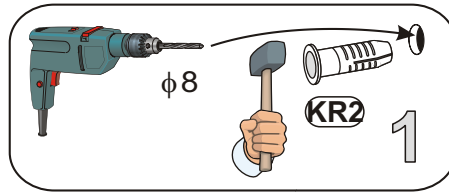
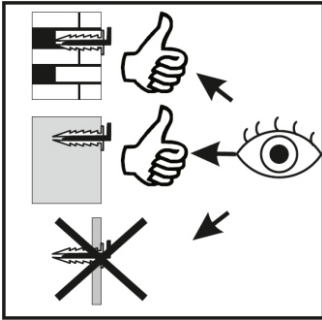
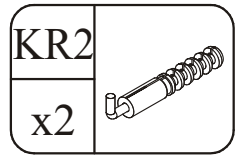
9



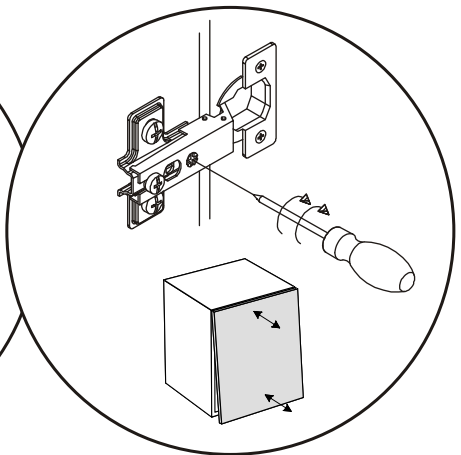
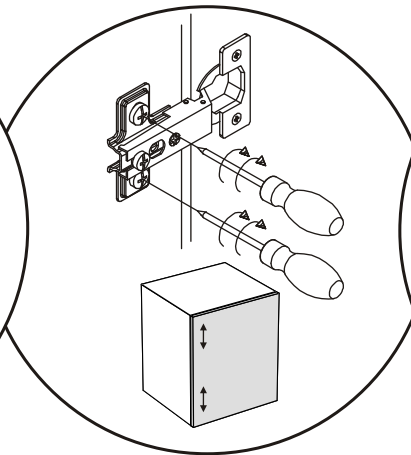
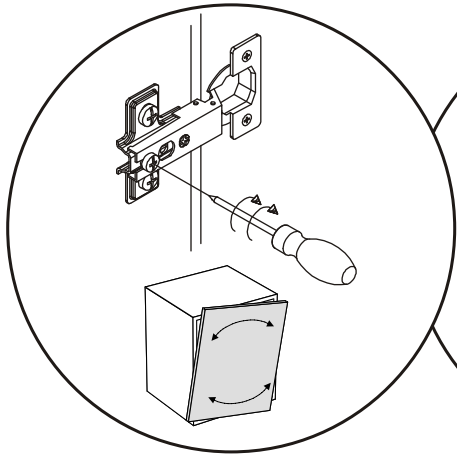
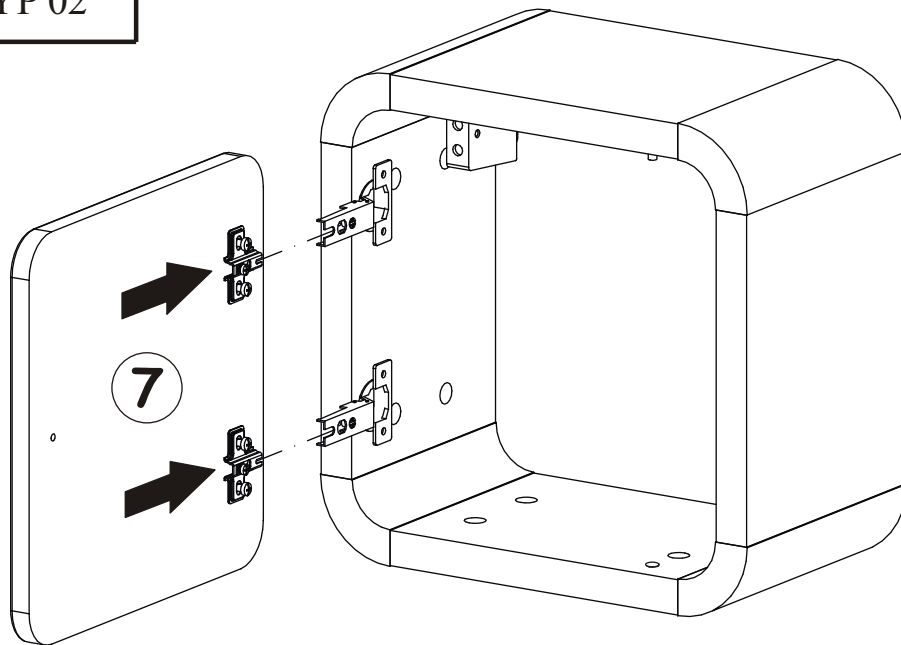
S1	
x4	



10



11



12

