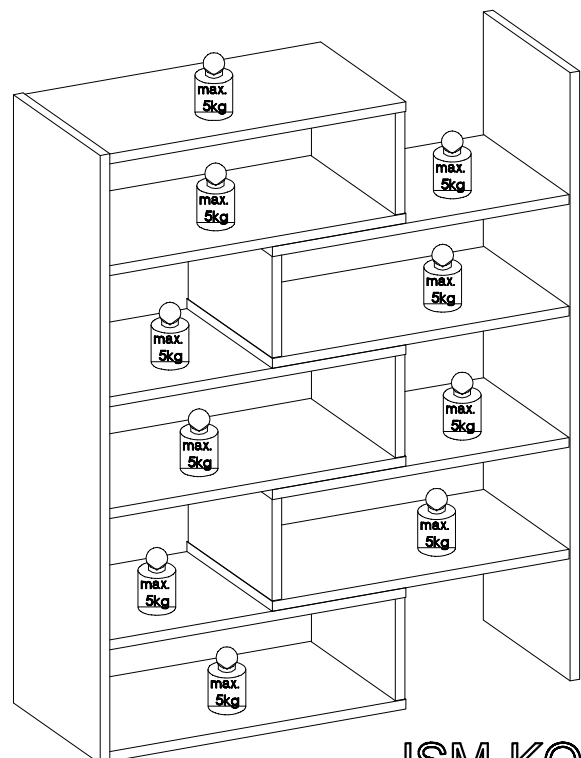
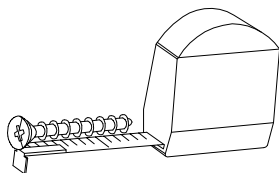
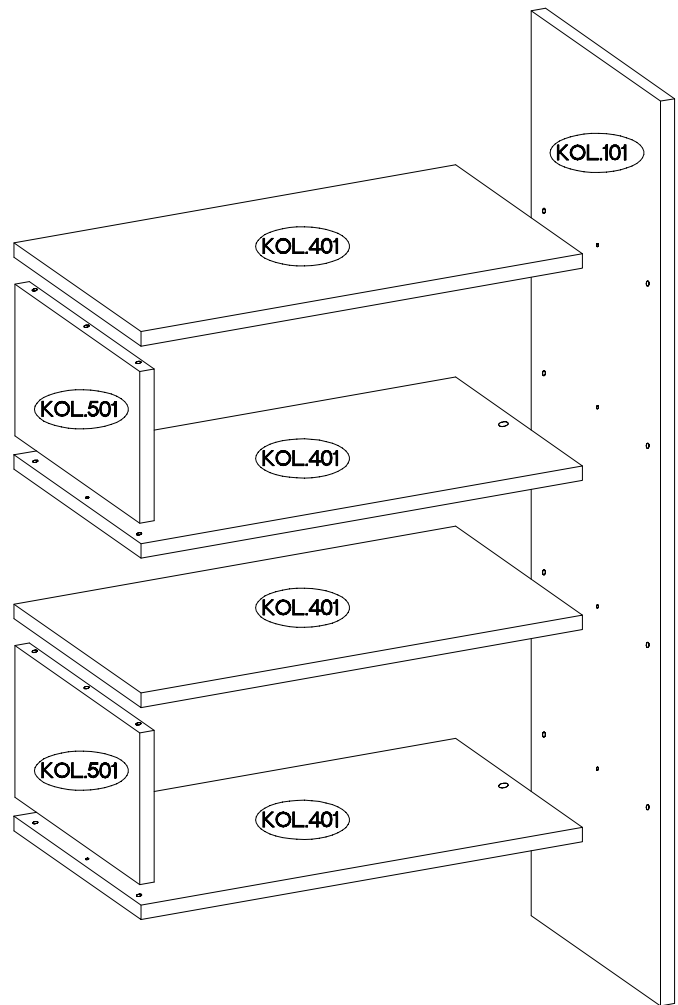
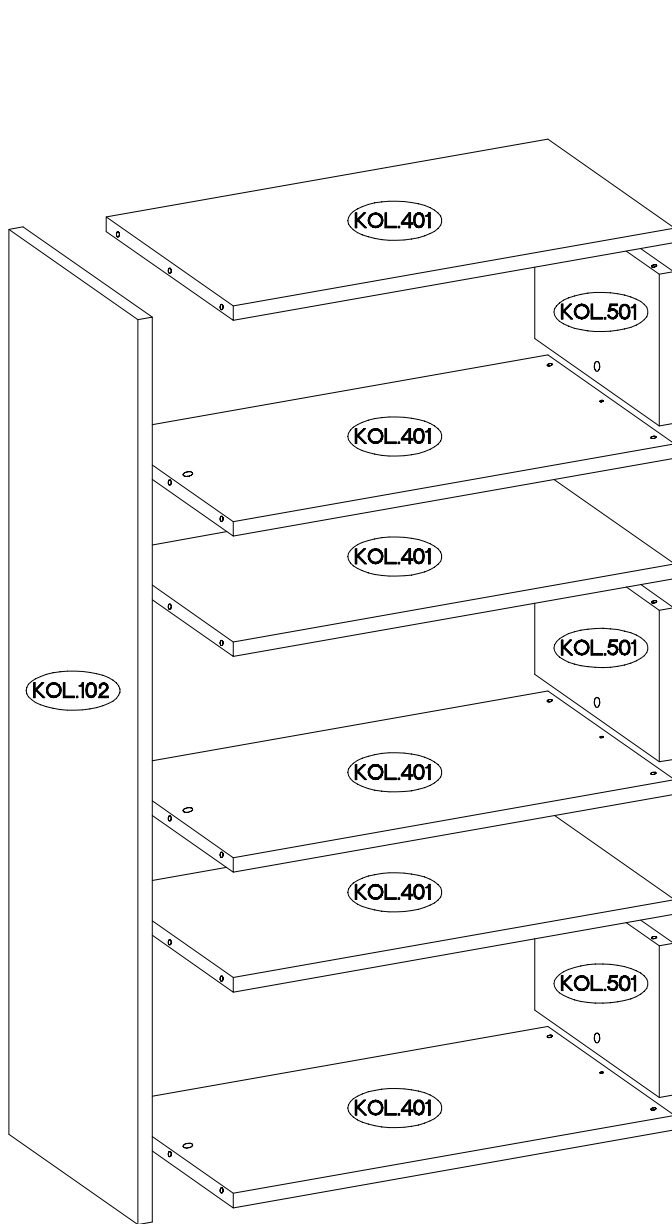
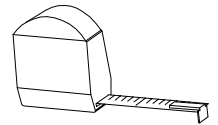
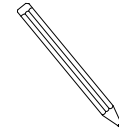
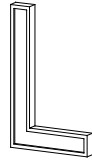
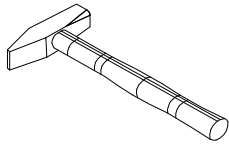
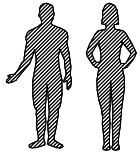












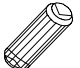



# Regał KAROL 1

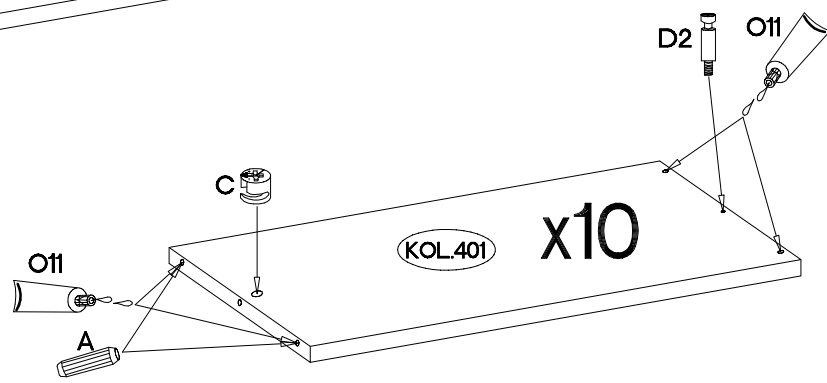
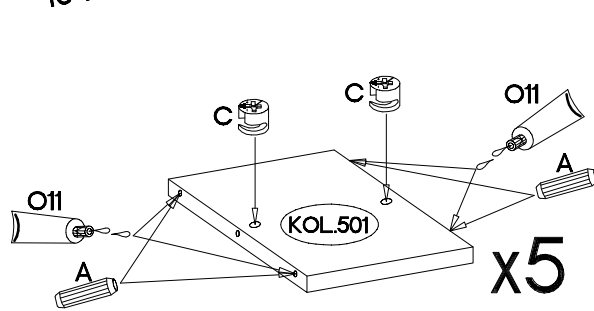
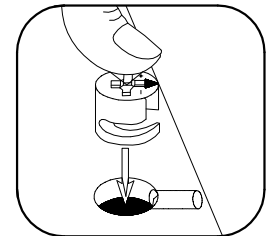
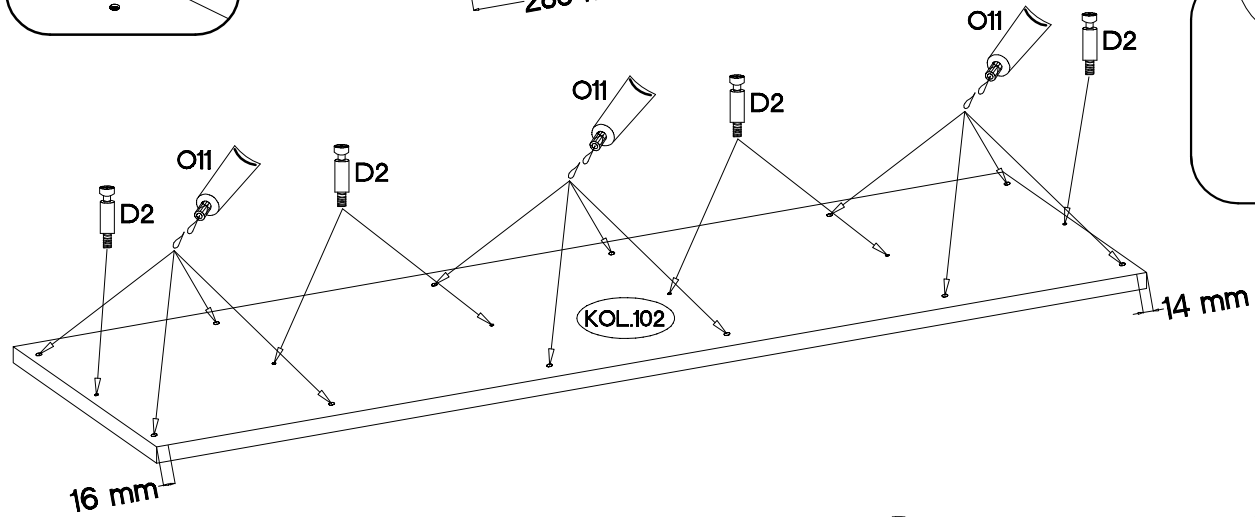
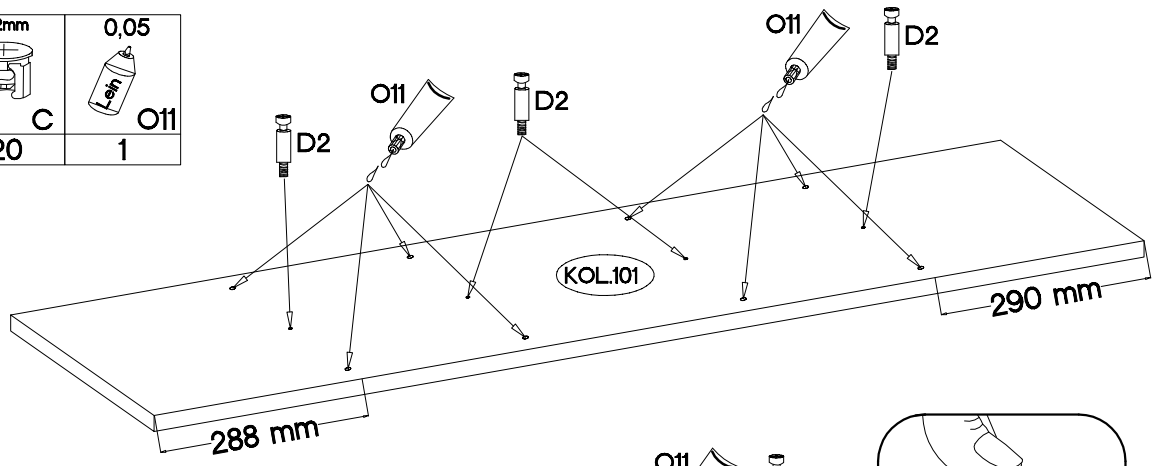
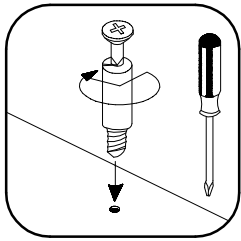


 <b>P12</b> 2	 <b>O7</b> 2	 <b>L19</b> 2	 <b>P5</b> 4			
 <b>A</b> 40	 <b>D2</b> 20	 <b>C</b> 20	 <b>F4</b> 6	 <b>E</b> 20	 <b>O11</b> 0,05	

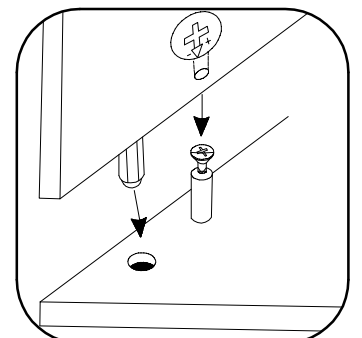
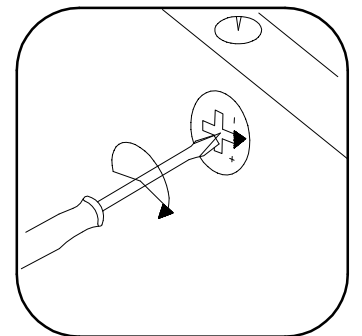
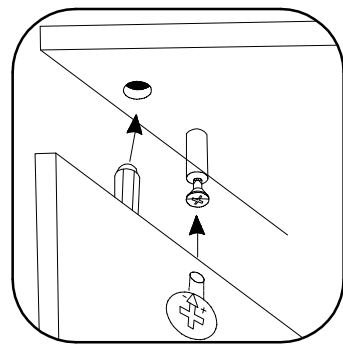
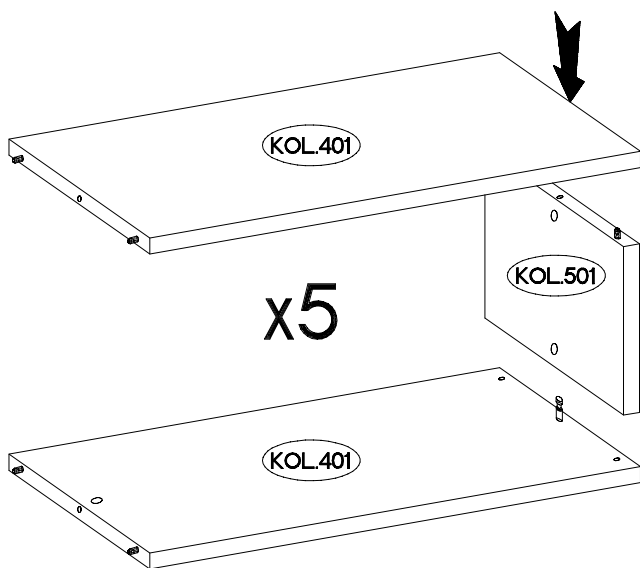
ISM-KOL-01

# 1.

 $\varnothing 8 \times 30 \text{ mm}$	 L=20mm	 $\varnothing 15/12 \text{ mm}$	 0,05
A	D2	C	O11
40	20	20	1



# 2.





# 5.

Ø5.0x60mm P12	Ø10x50mm O7	L19	Ø3.5x13mm P5
2	2	2	4

