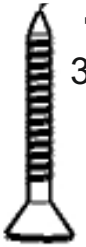


Q ~30

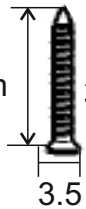


B x4
3,5 x 40



T x6
3,5 x 30

16mm



D x12
3,5 x 16



C x6
3 x 16



Z x24



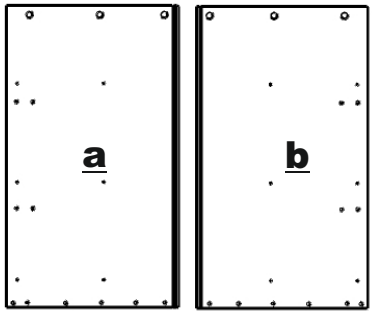
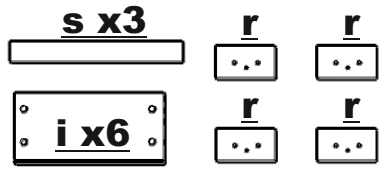
W x24



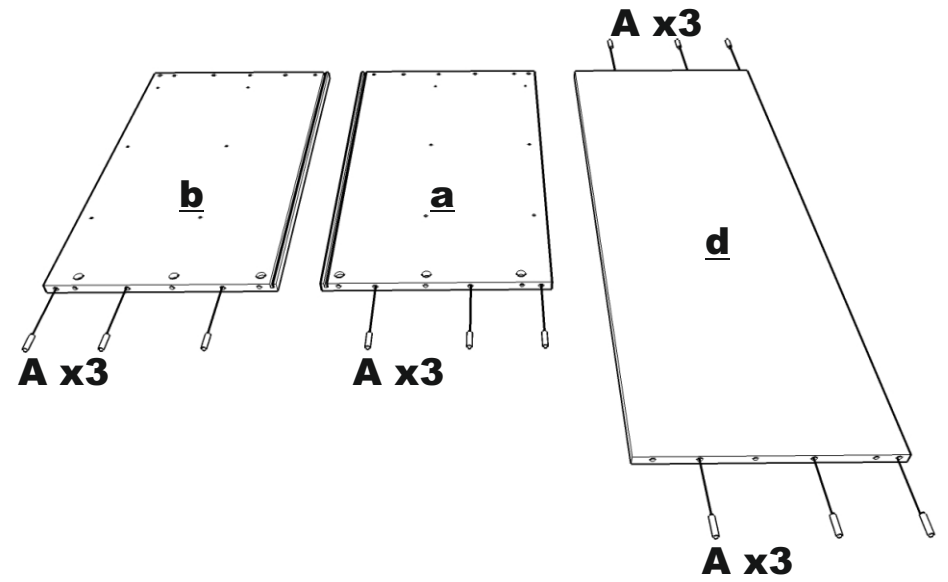
E x6



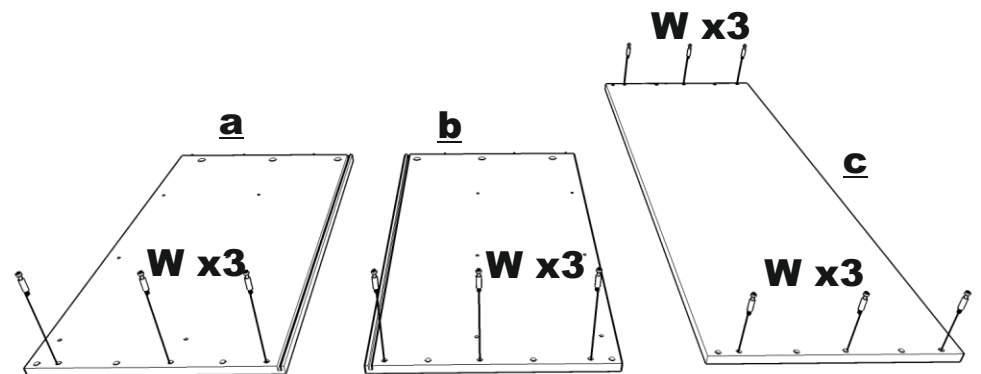
A x44



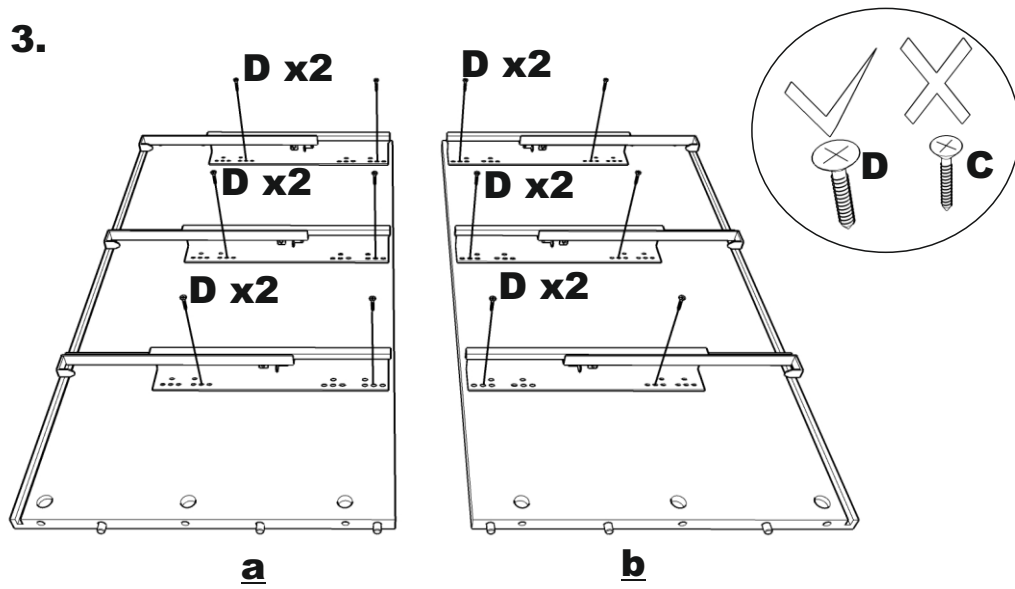
1.



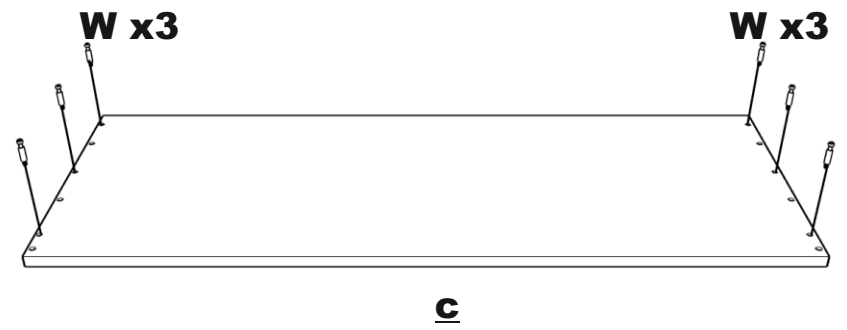
2.



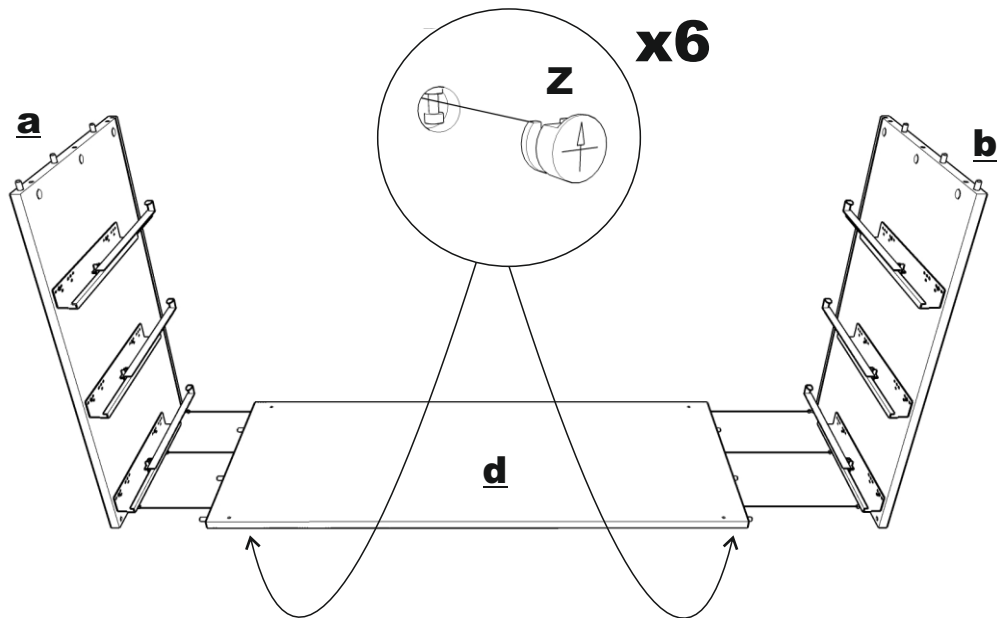
3.



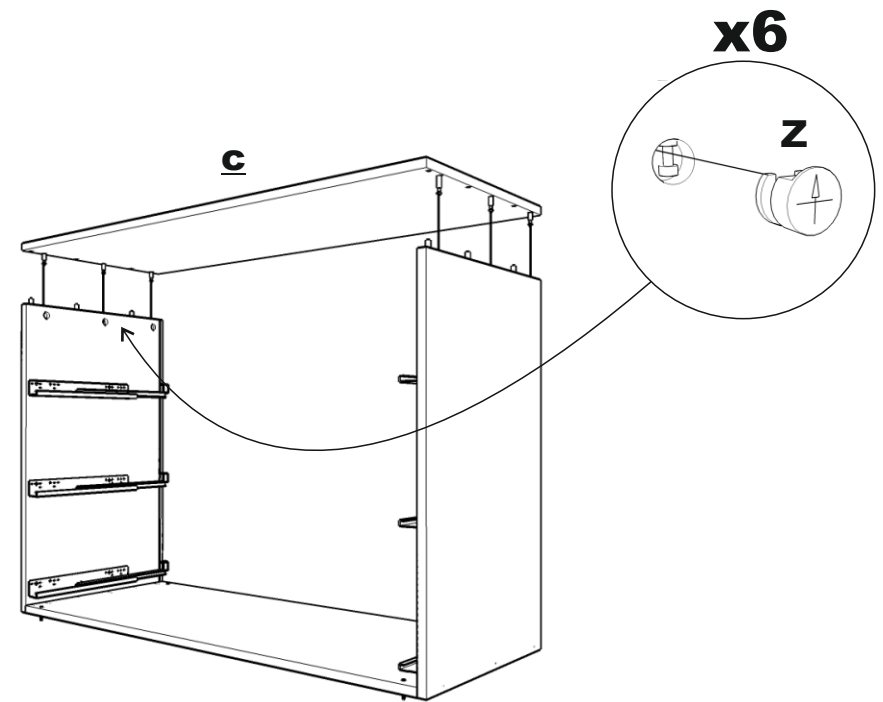
5.



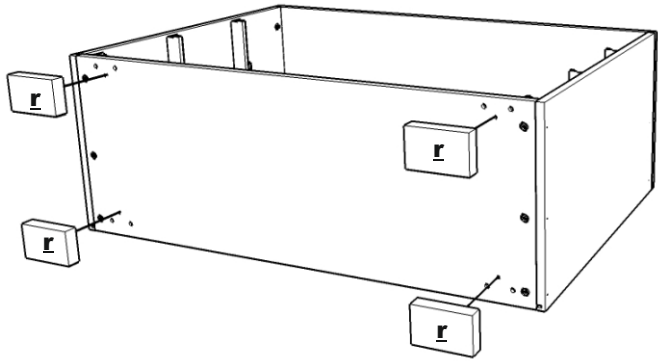
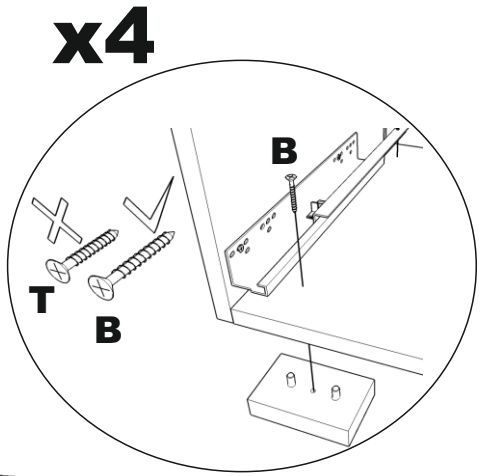
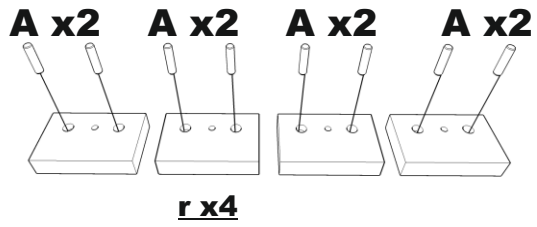
4.



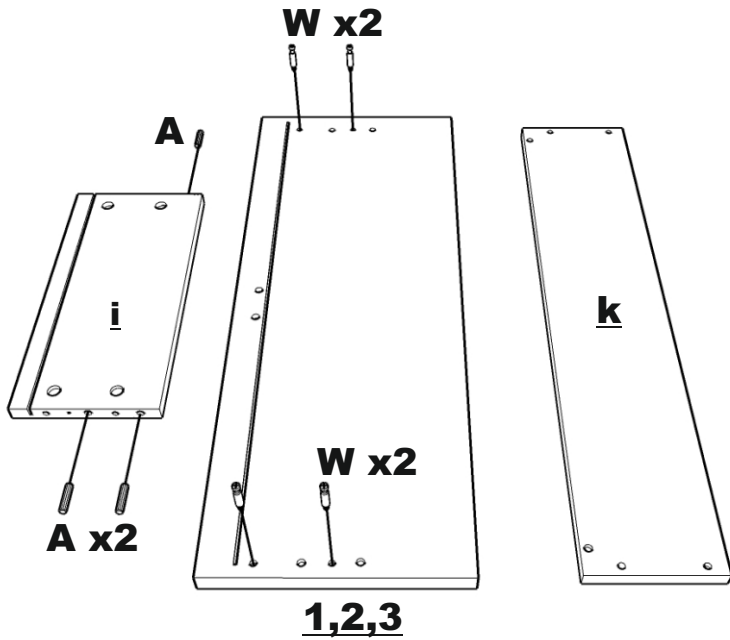
6.



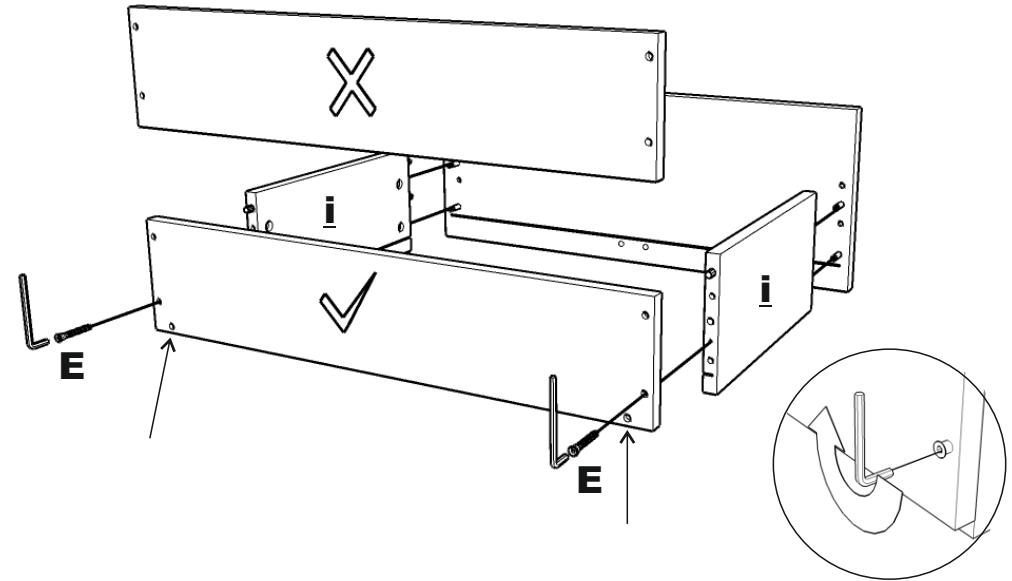
7.



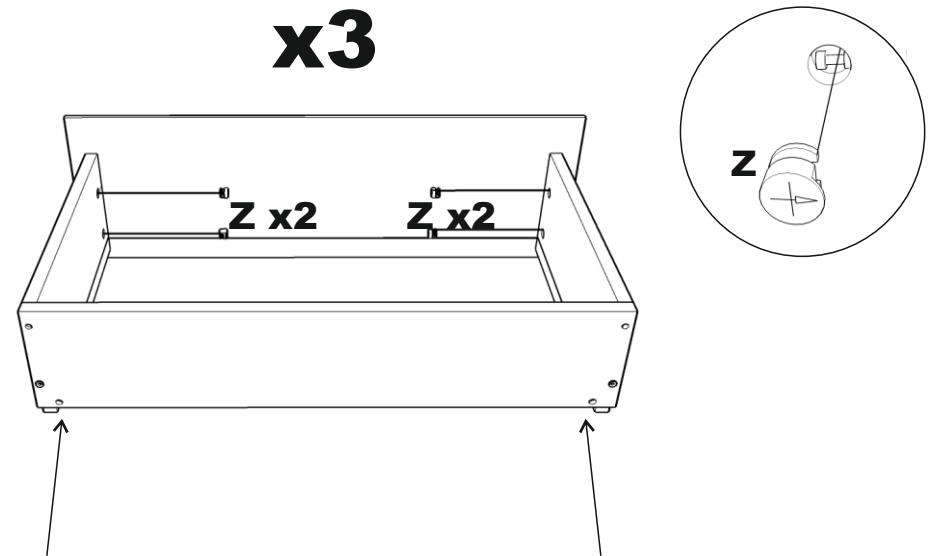
8.



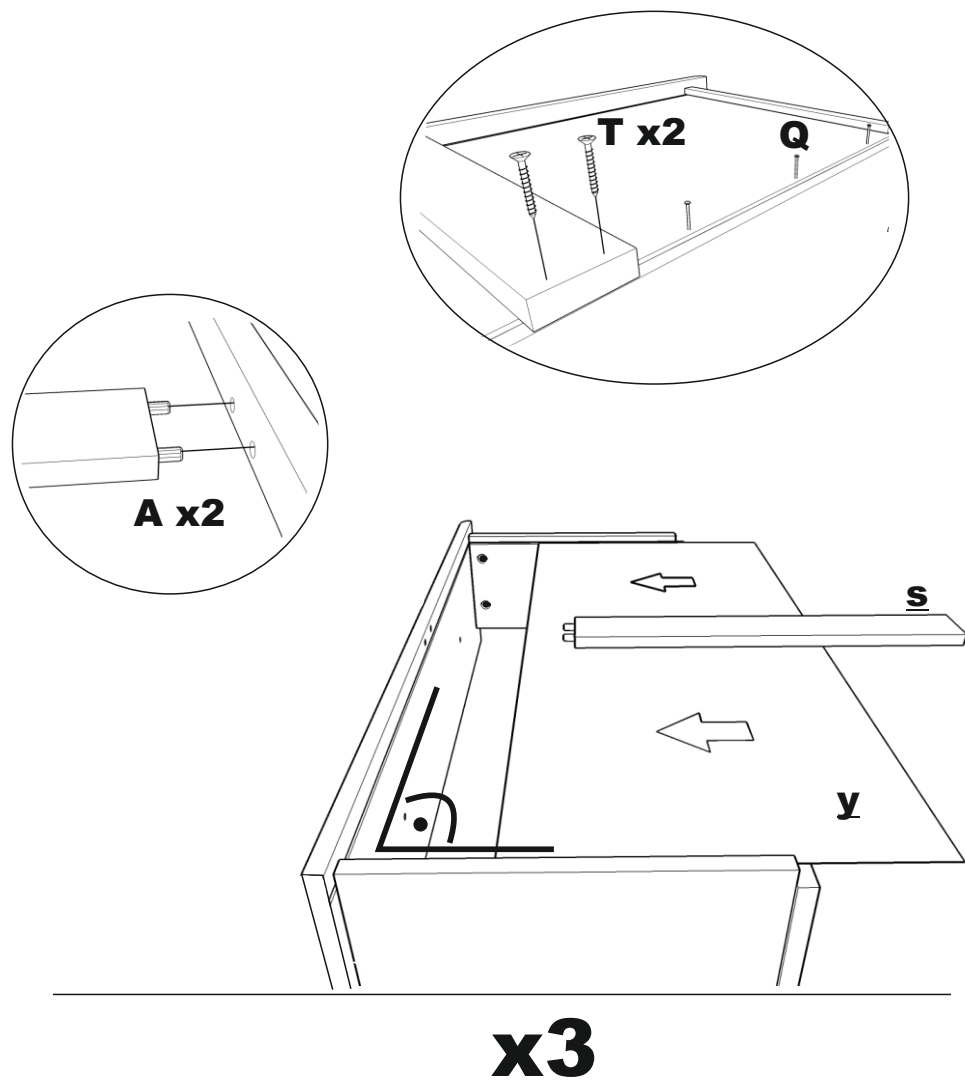
9.



10.



11.



12.

