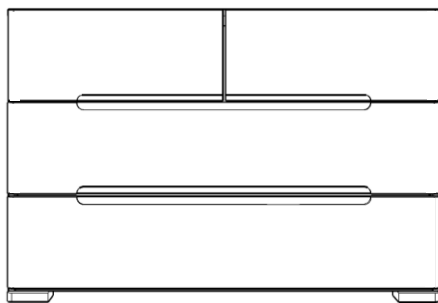
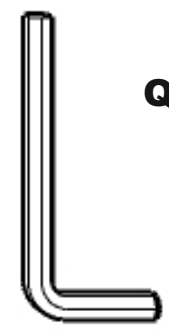
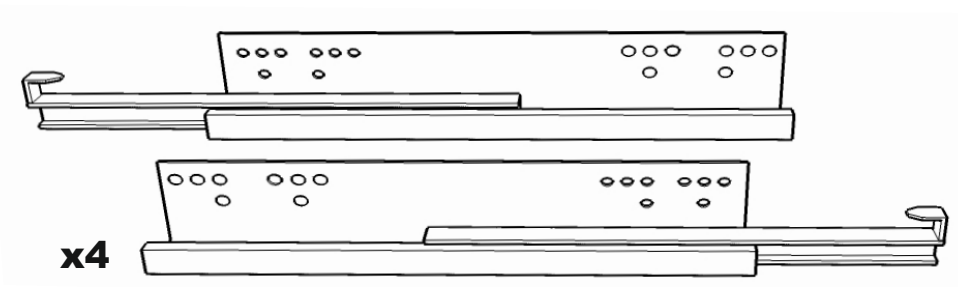
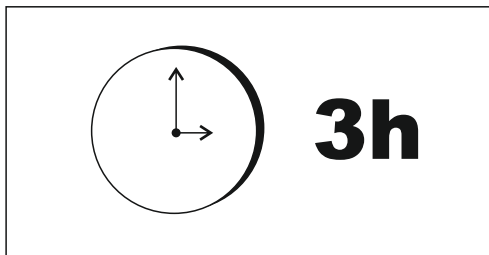
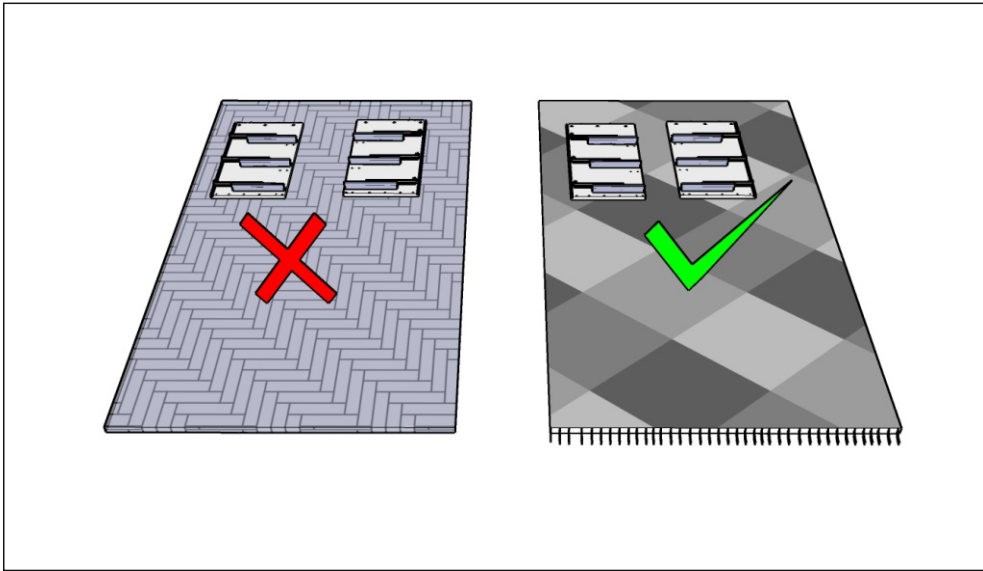
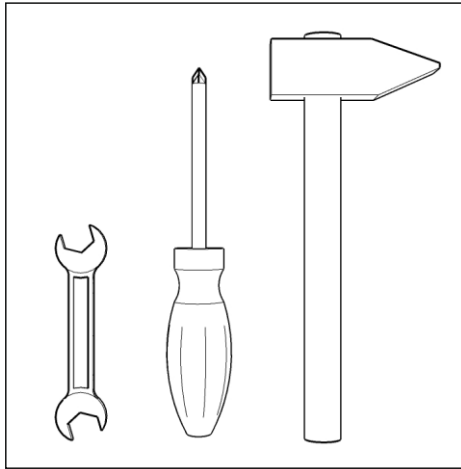


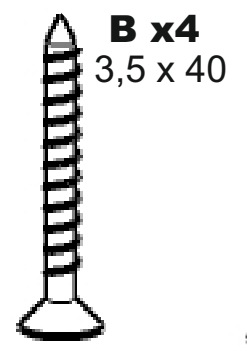
SPARTA 4



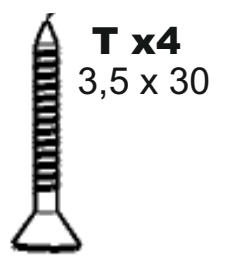
SPARTA 4S



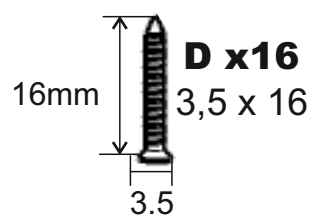
Q ~30



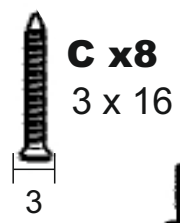
B x4
3,5 x 40



T x4
3,5 x 30



D x16
3,5 x 16



C x8
3 x 16



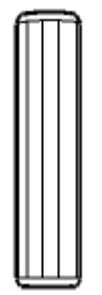
Z x33



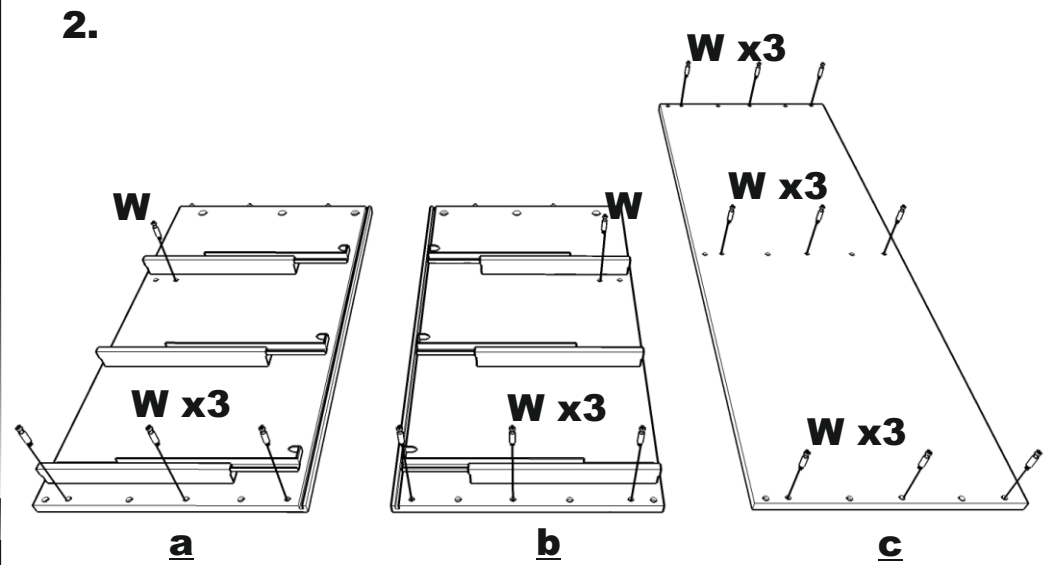
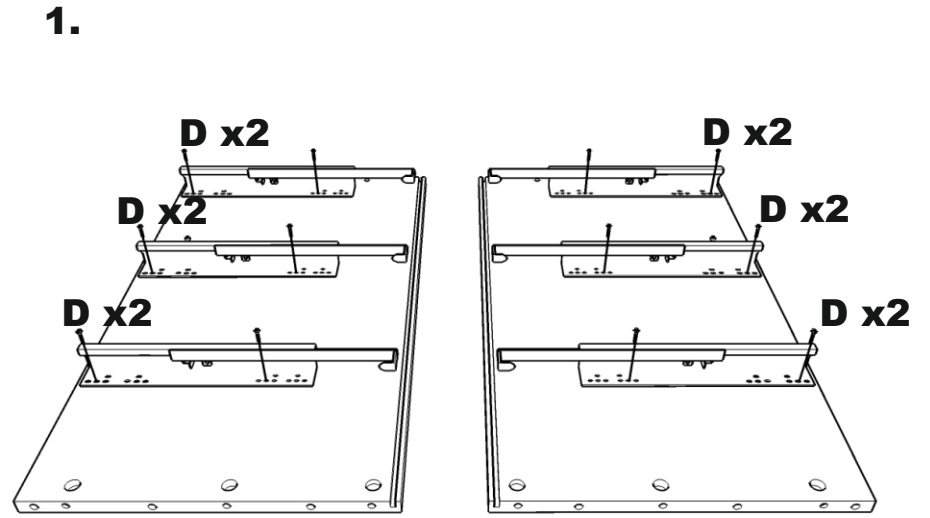
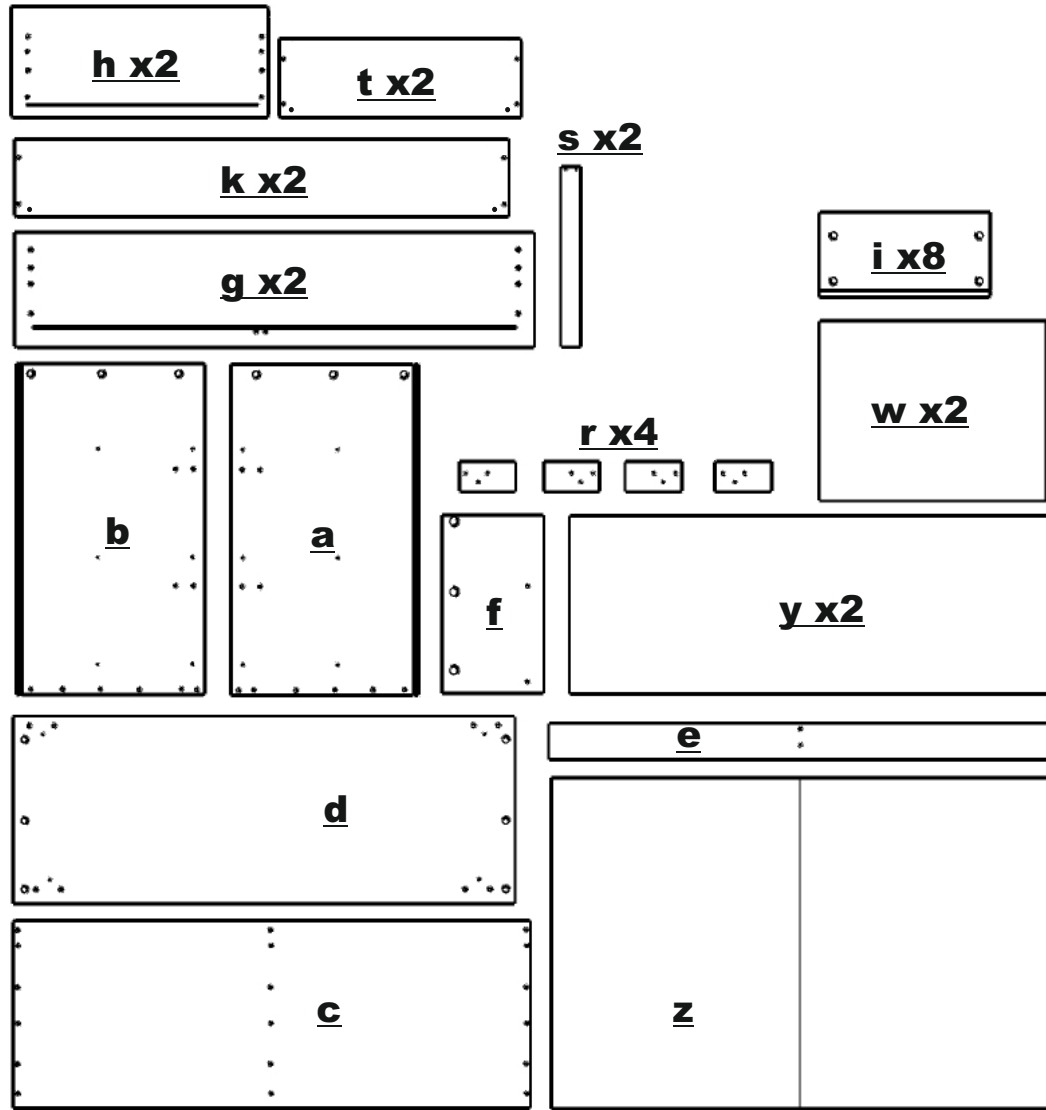
W x33



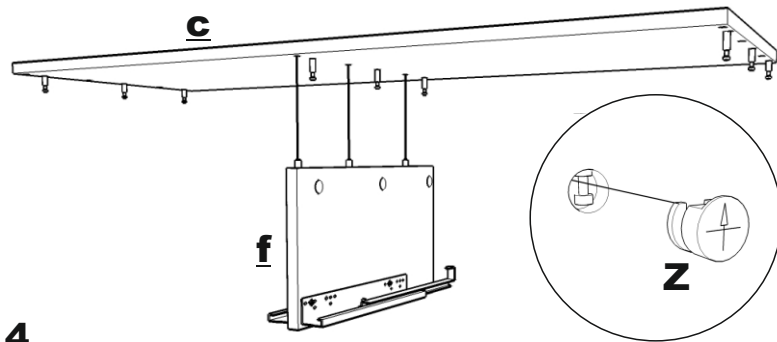
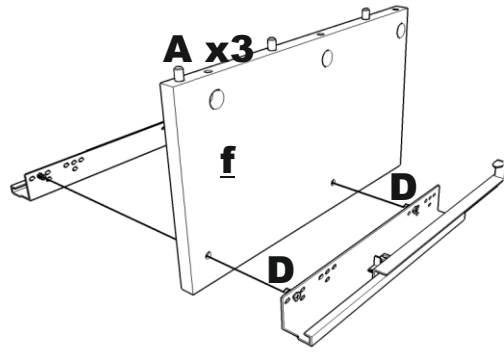
E x10



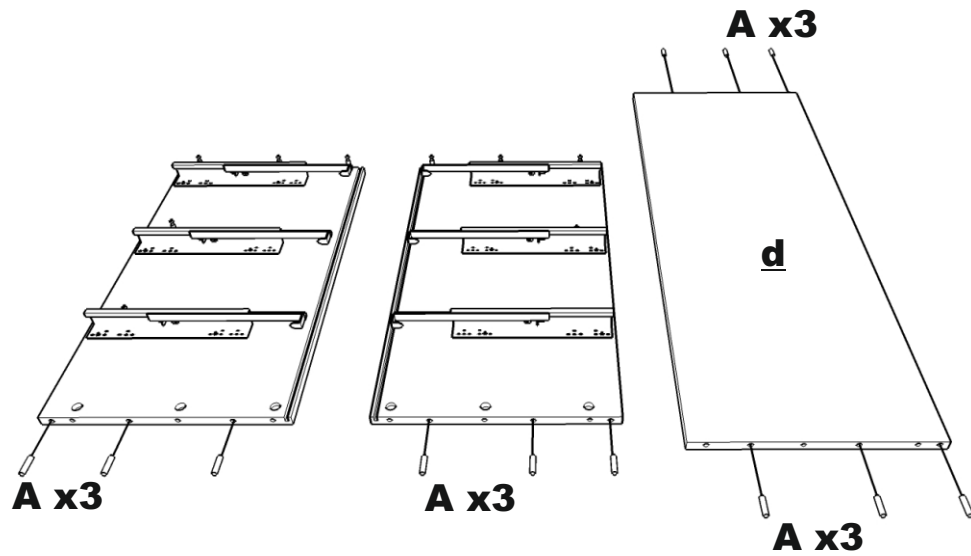
A x53



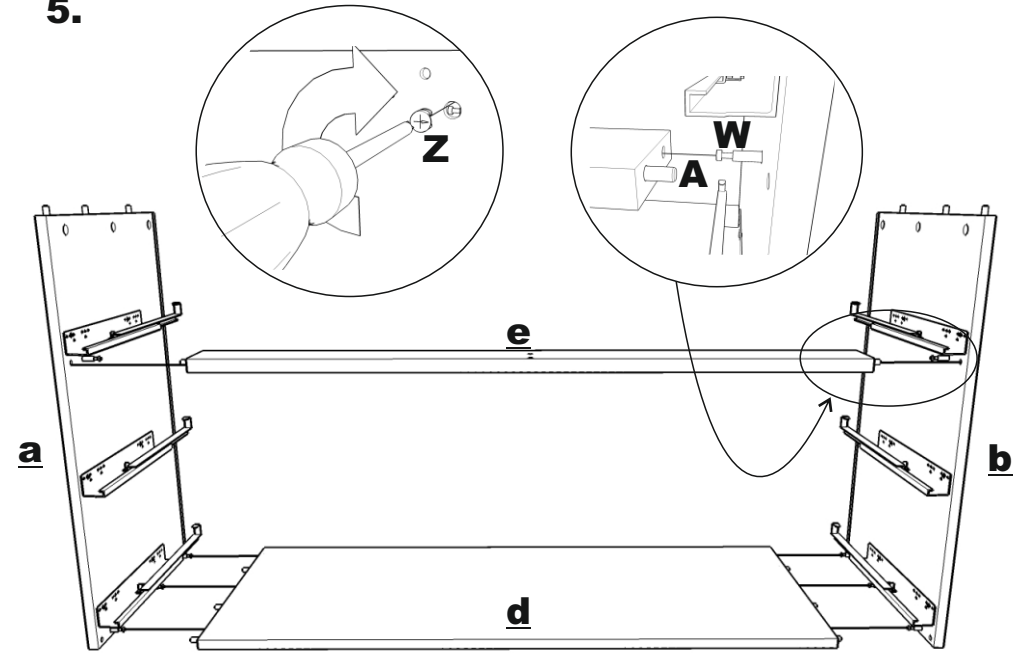
3.



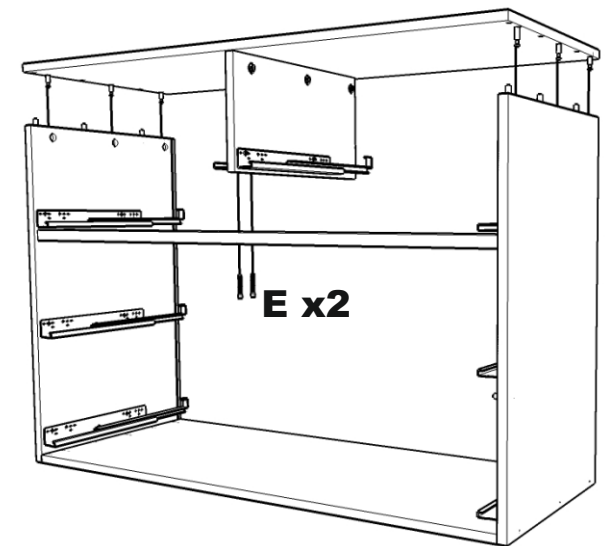
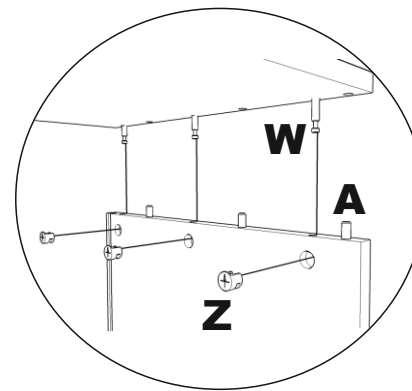
4.



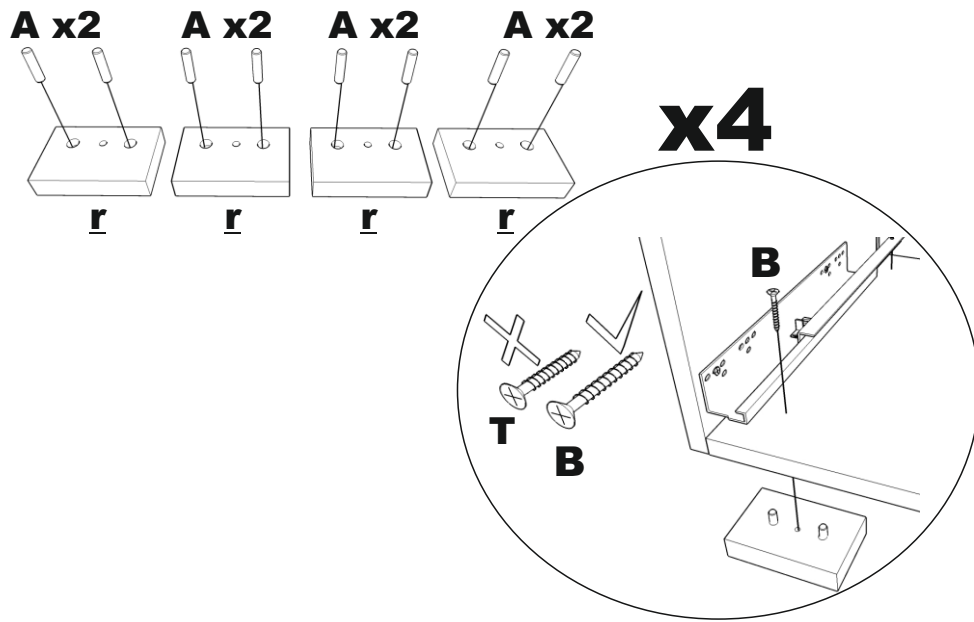
5.



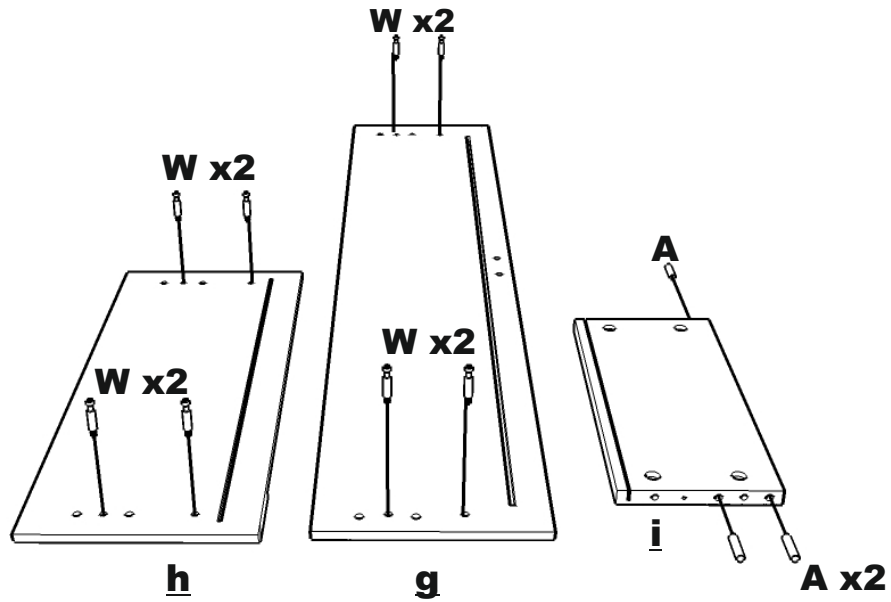
6.



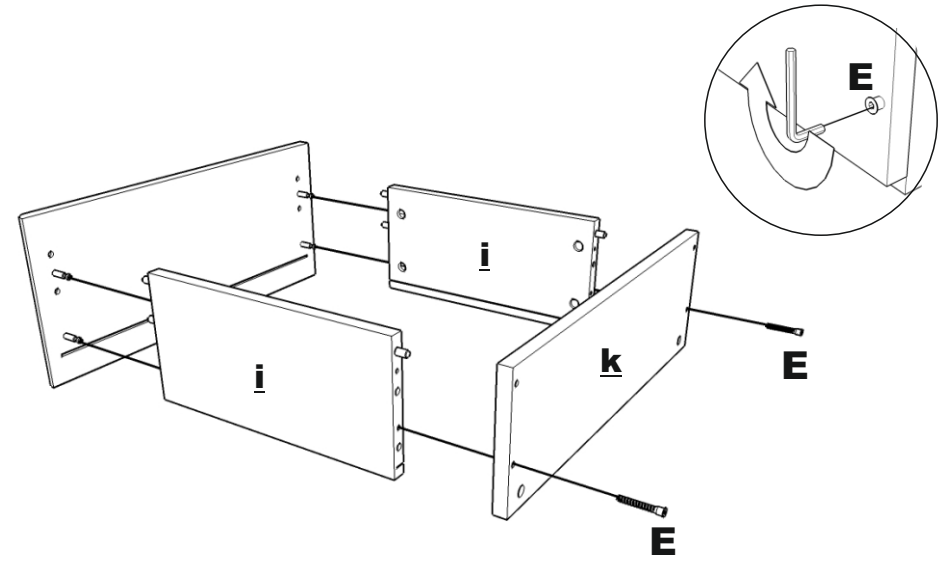
7.



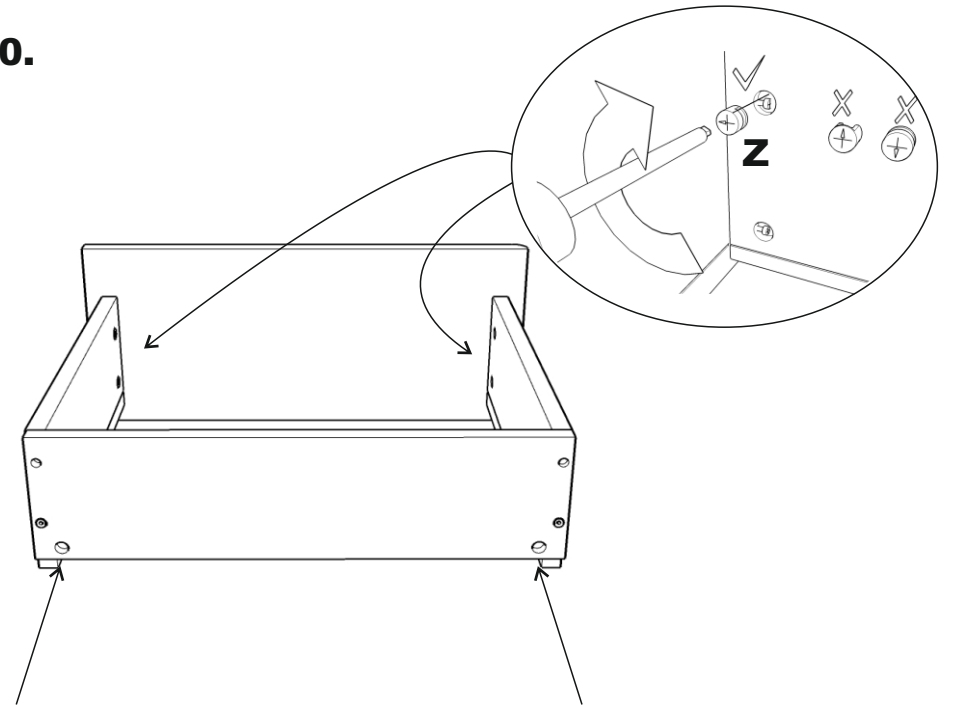
8.



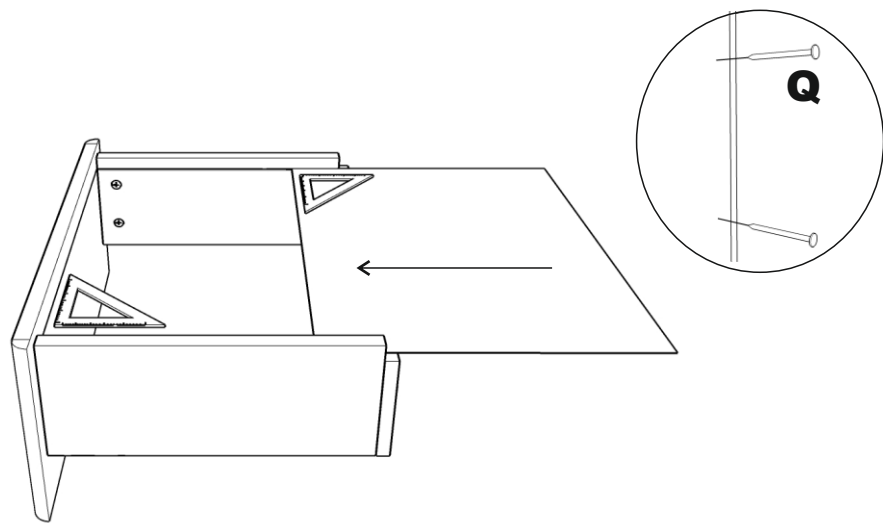
9.



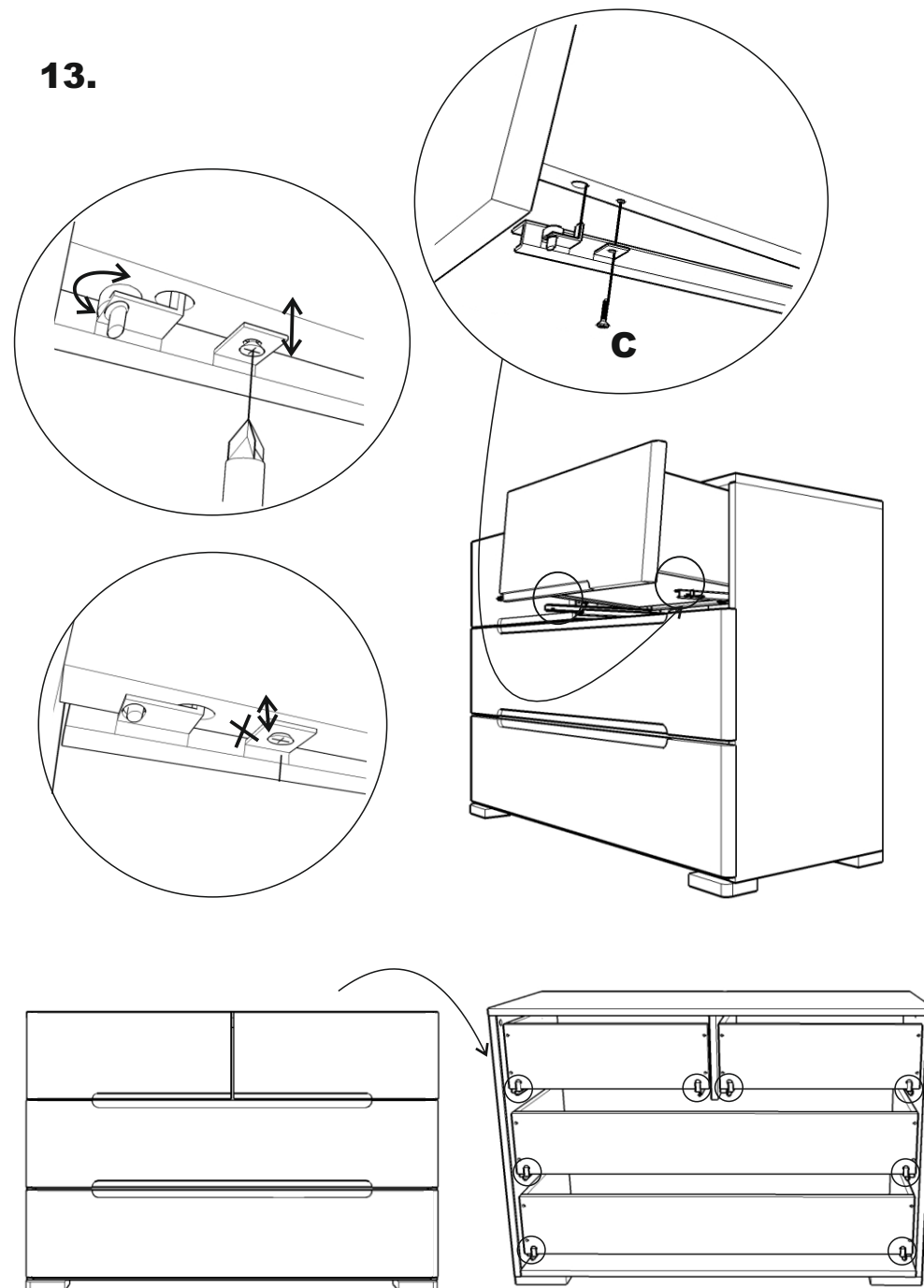
10.



11.



13.



12.

