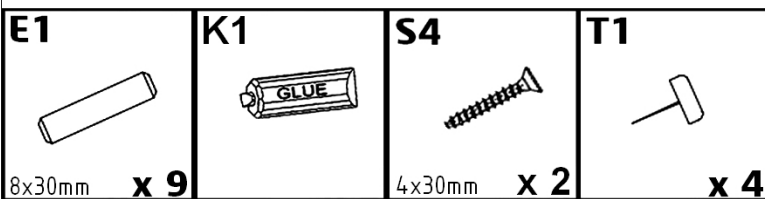
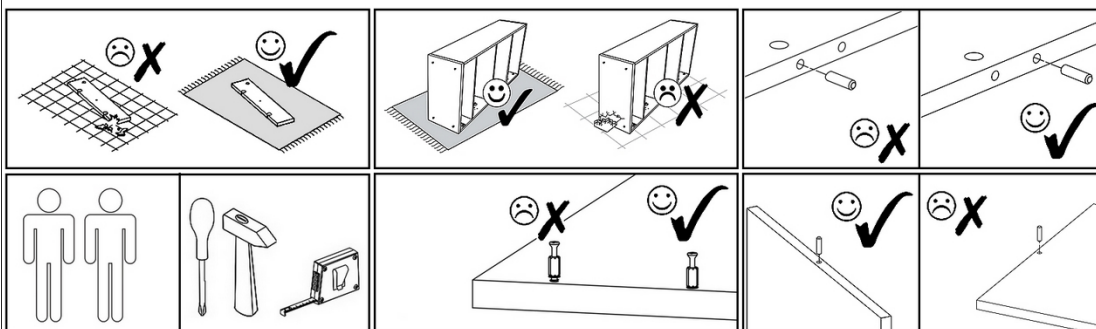
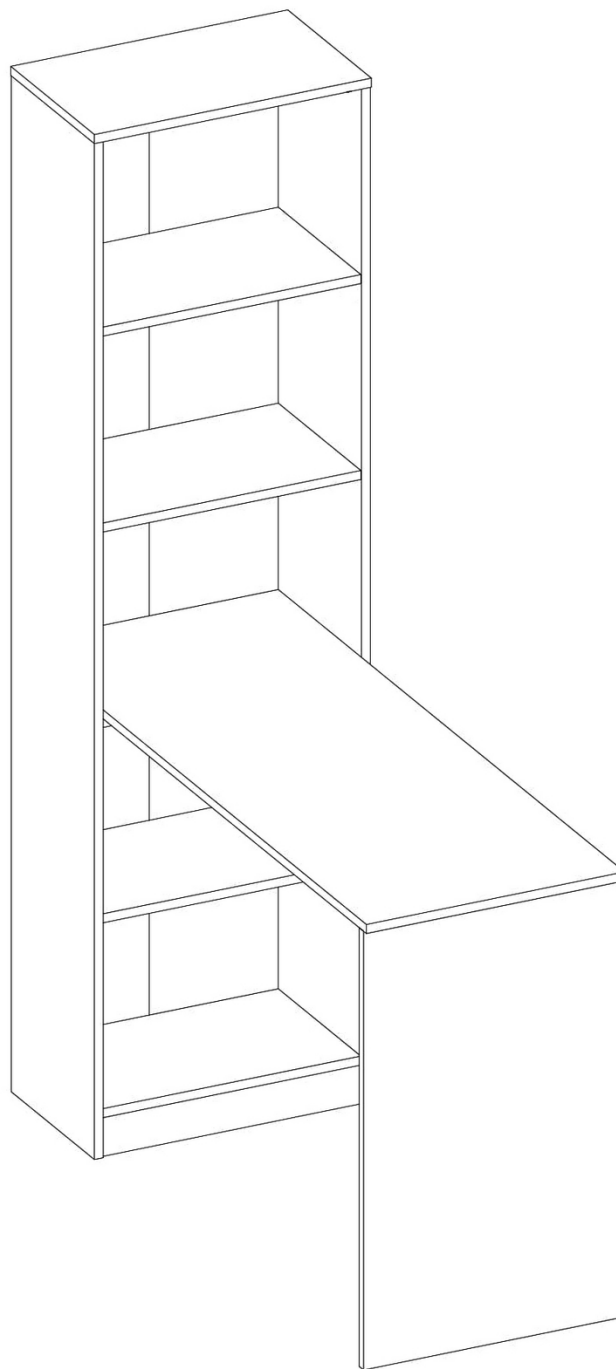
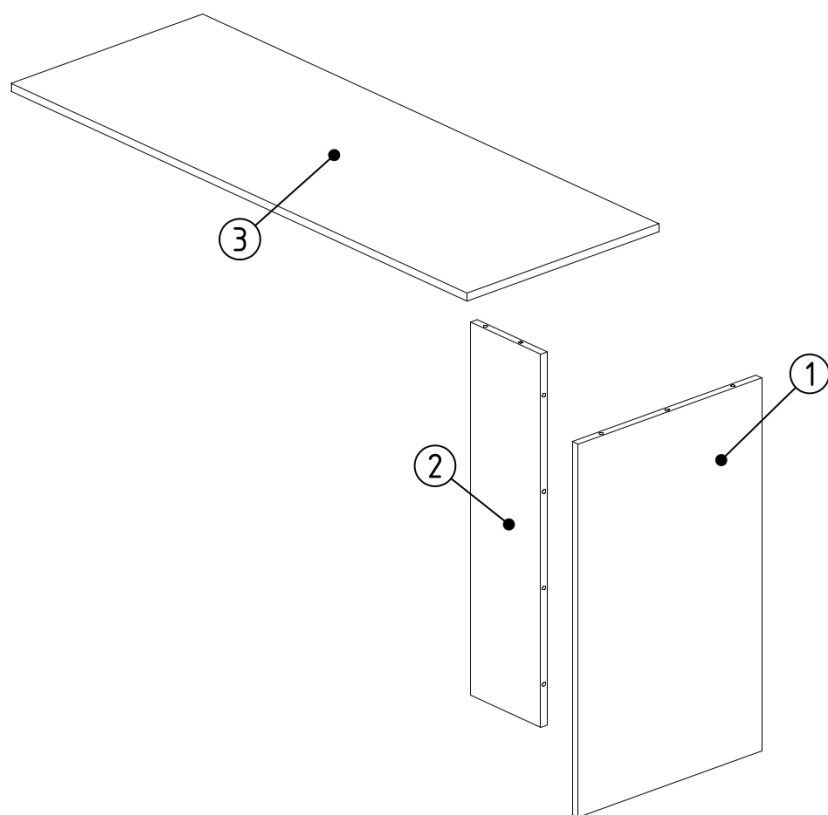




19/07/2021

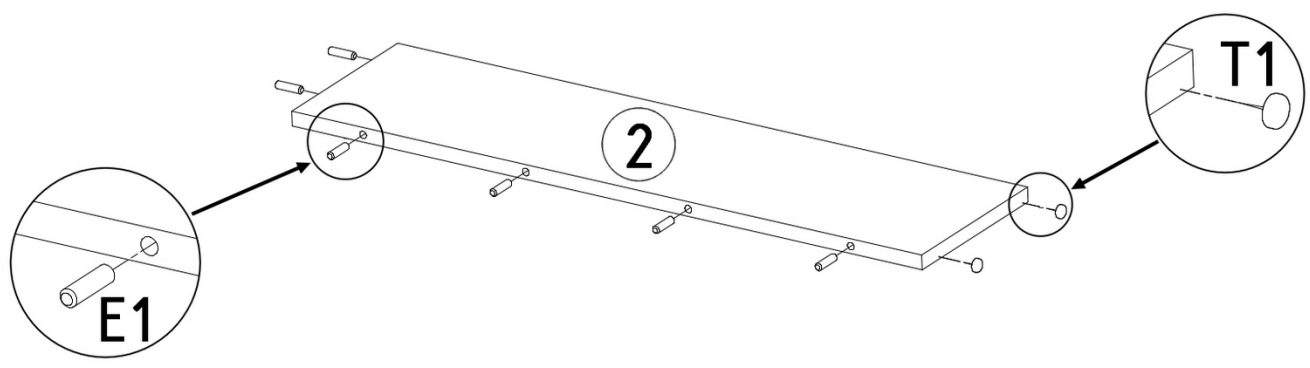
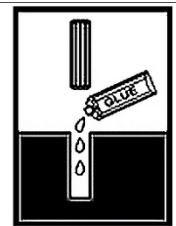
R50+BIURKO







| | | |
|----------|----------|----------|
| 1 | x | 1 |
| 2 | x | 1 |
| 3 | x | 1 |

| | |
|---|--|
| E1  8x30mm x 6 | T1  x 2 |
|---|--|



| | |
|---|--|
| E1  8x30mm x 3 | T1  x 2 |
|---|--|

