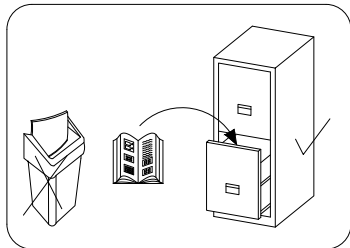
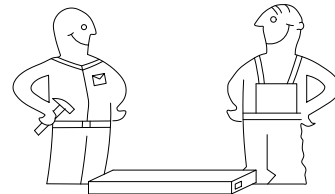


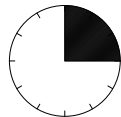
WARDROBE 150,120,90

PL> INSTRUKCJA MONTAŻU

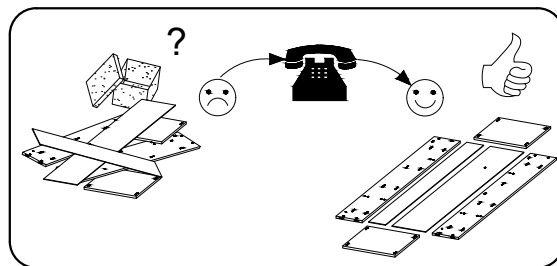
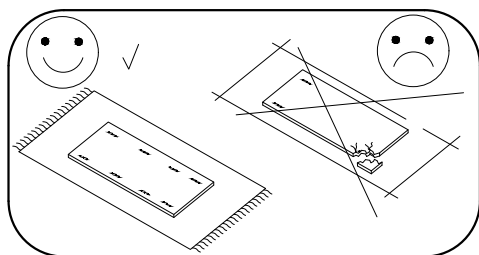
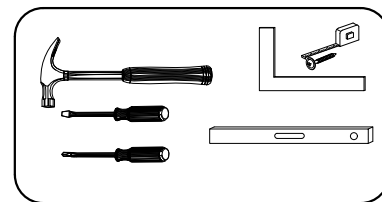
GB> ASSEMBLY INSTRUCTIONS



Czas montażu
Time to assemble



1 hours
1 godz.



Uwaga / Caution

PL> Czyszczenie należy wykonać wyłącznie za pomocą ściereczki lub lekko nawilżonego ręcznika. Nie stosować środków czyszczących do szorowania.

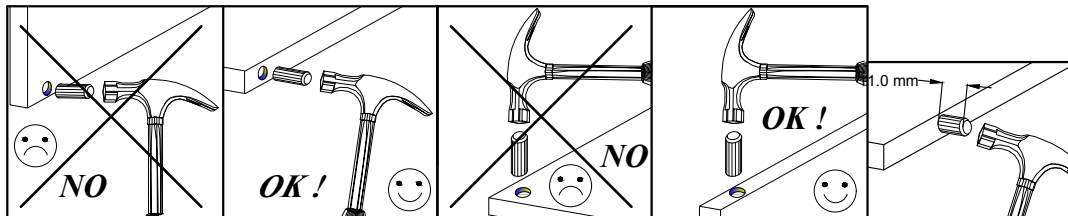
Szanowny kliencie, jeśli podczas montażu stwierdzisz uszkodzenie lub brak części, proszę podaj jej kod alfanumeryczny lub zaznacz ją na instrukcji montażu i prześlij wraz z protokołem reklamacyjnym

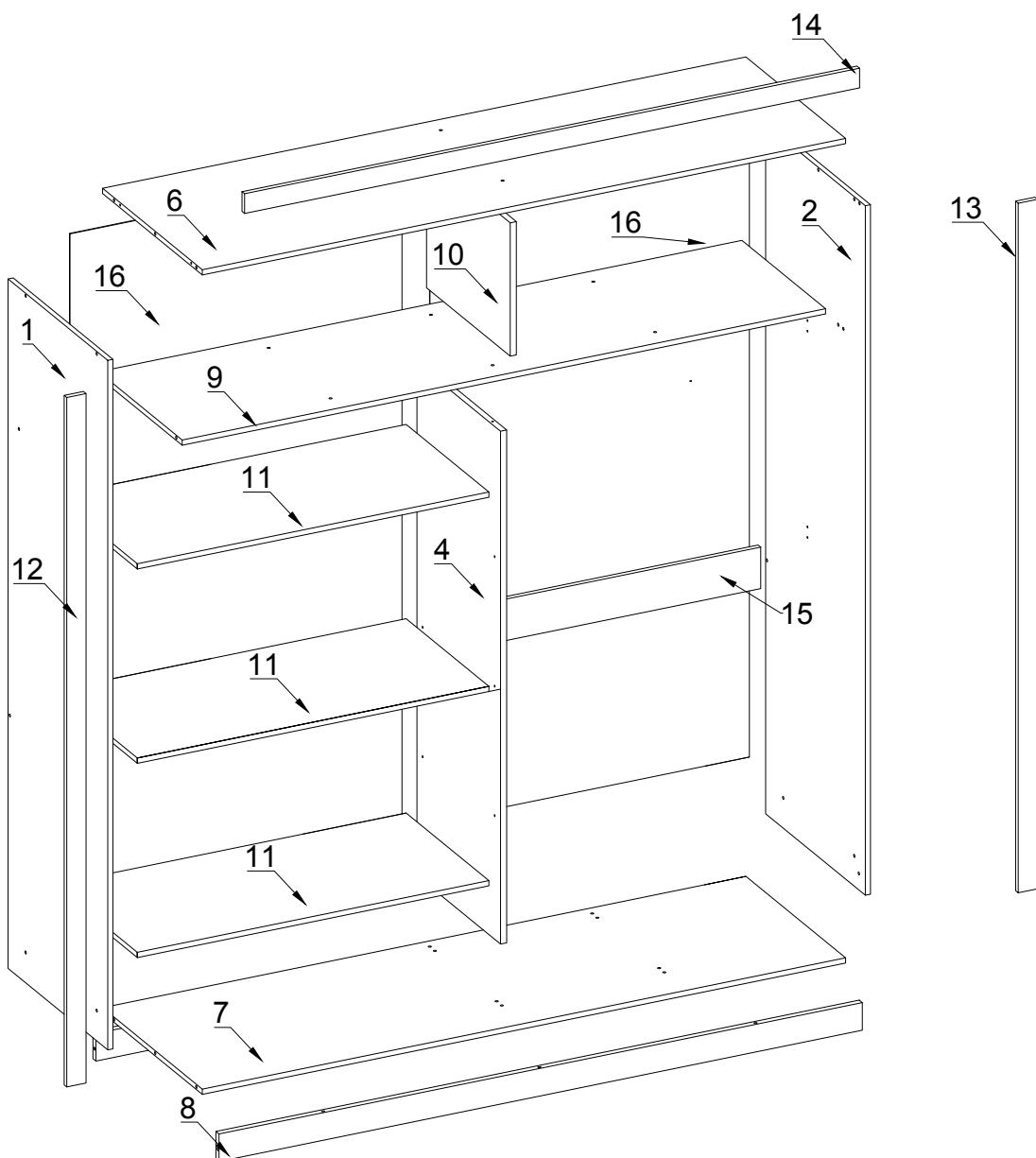
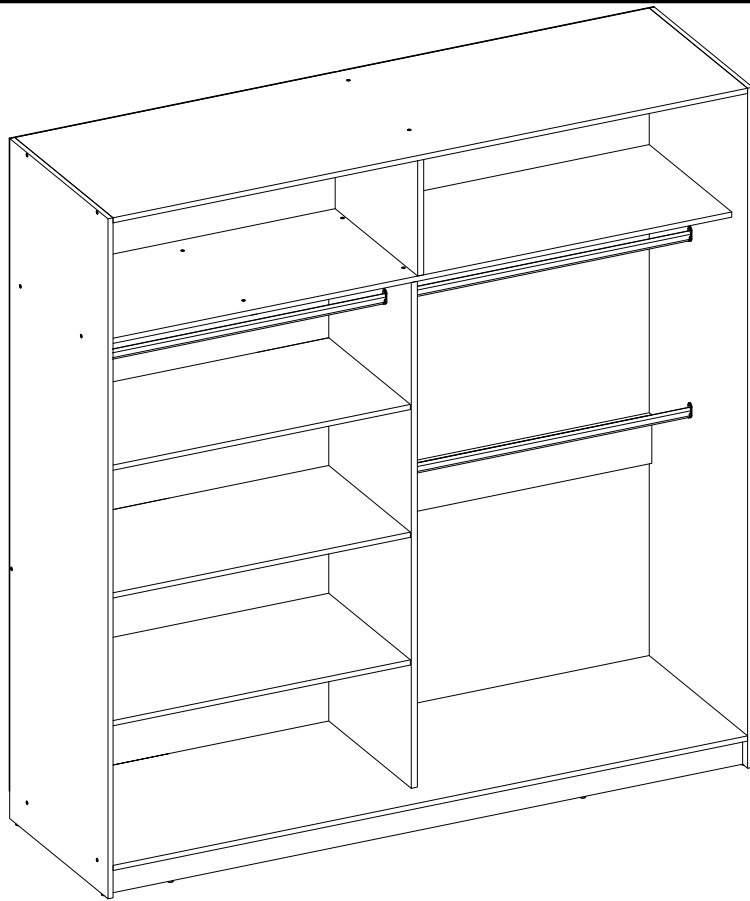
GB> Please only clean with a duster or a damp cloth. Do not use any abrasive cleaners.

Dear customer, should there be any piece missing or damaged, kindly mark this piece clearly on the attached assembly instructions and return them to us.

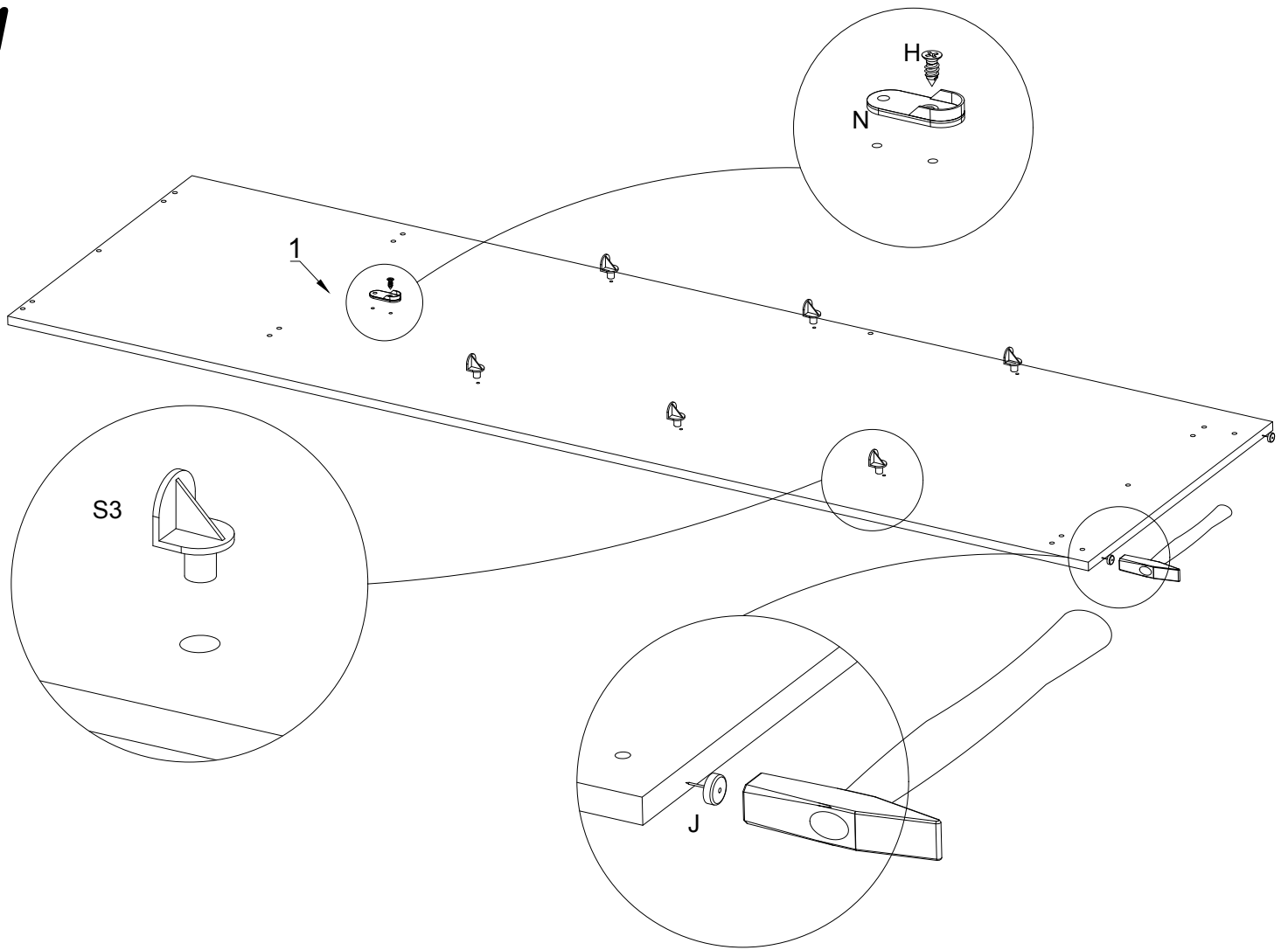
AKCESORIA / ACCESSORIES

8.0x35 D	 BL	 O	 K	 X1	 N	 M	 M'	 S3	 Y	 SP
30	17	22	1	22	6	4	4	12	1	2
 MO	 UL	 S1	 V1	 H	 F1	 J	 PD	 A	 B	 F2
6	2	80	3	32	6	8	2	3	3	4
									 C	 K
									10	1

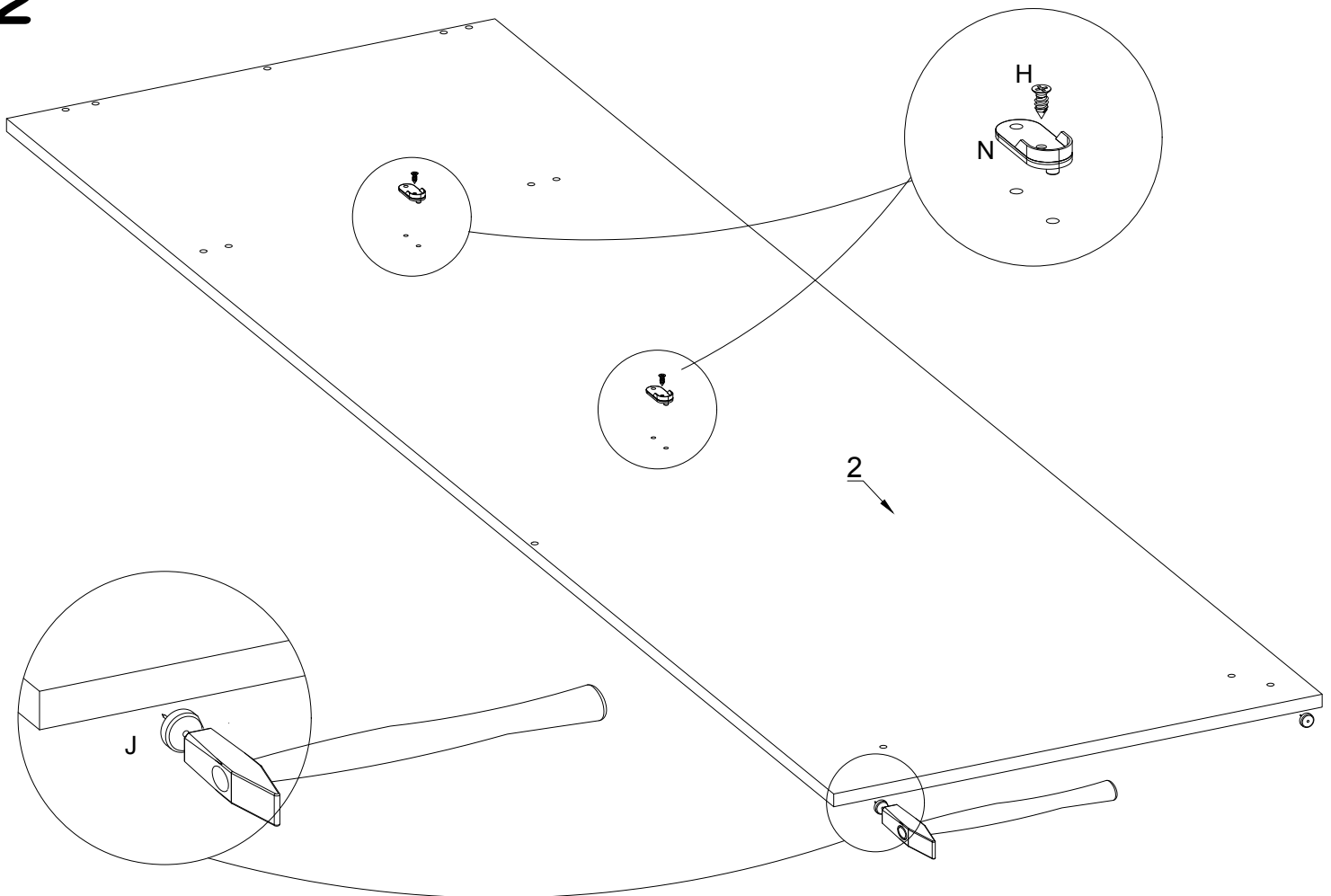




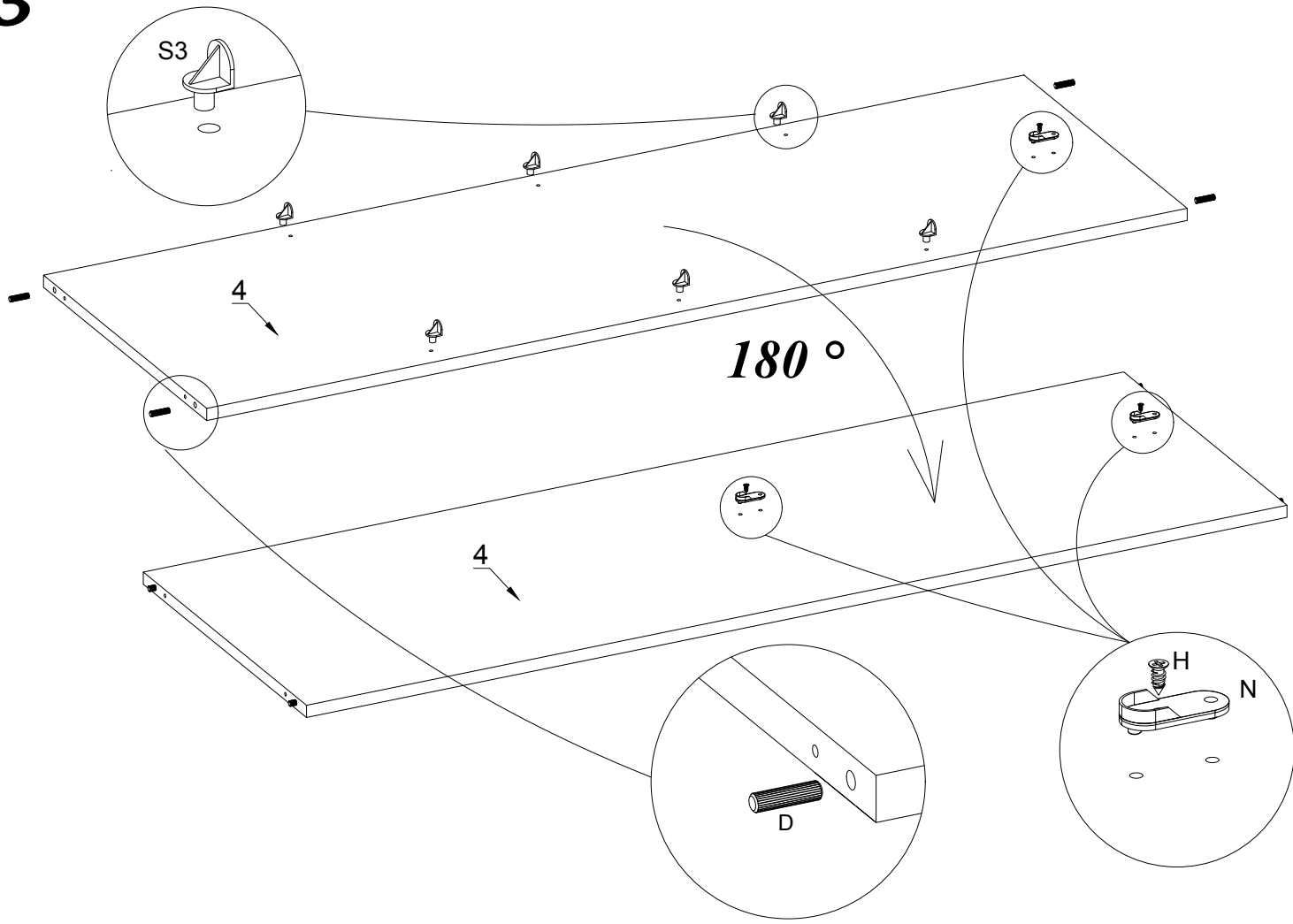
1



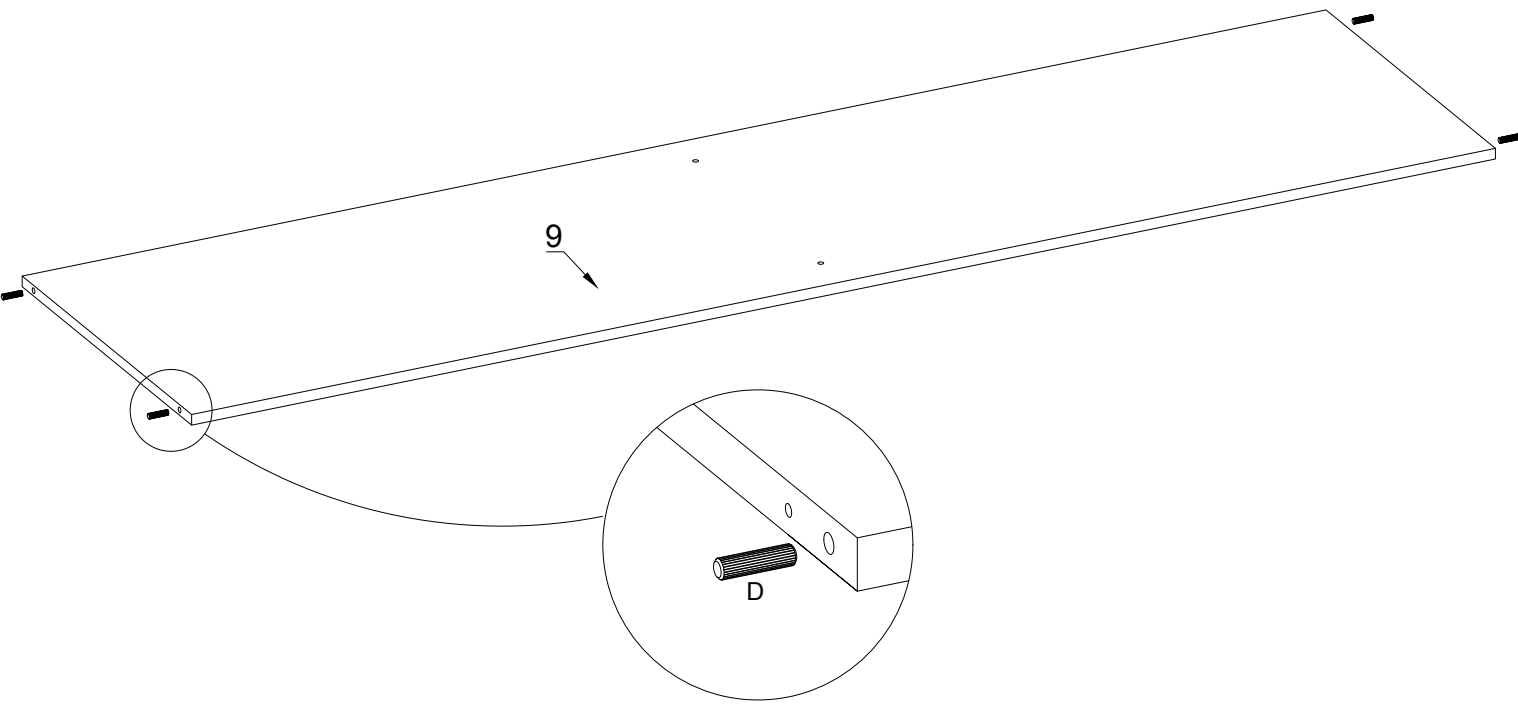
2



3

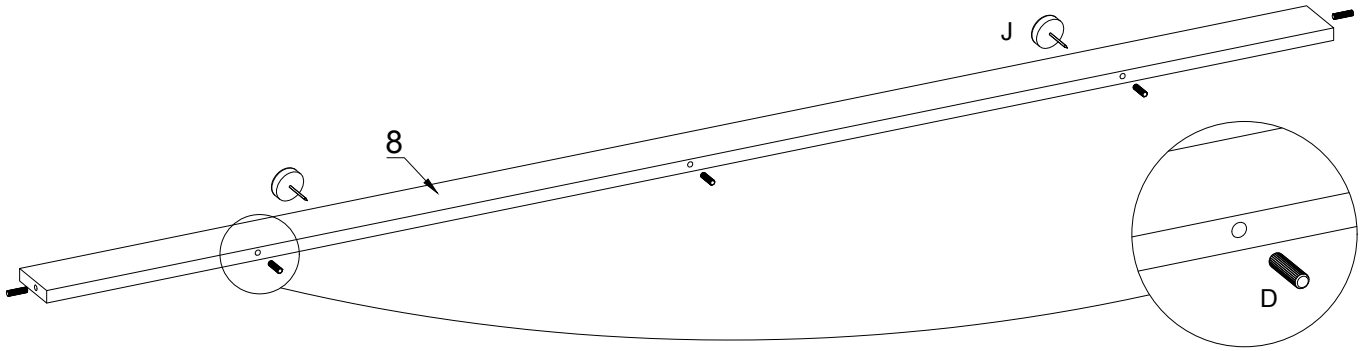


4



5

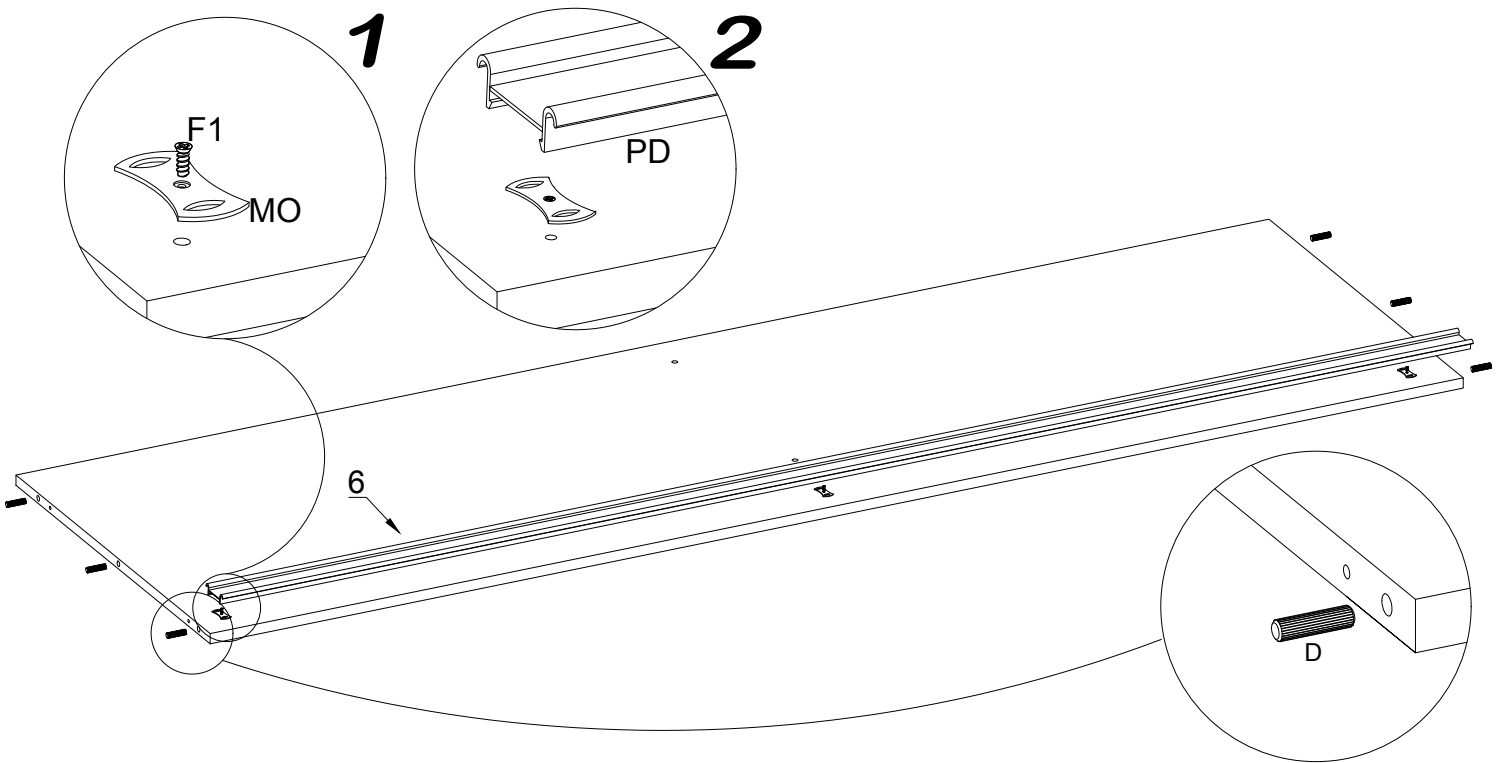
2x



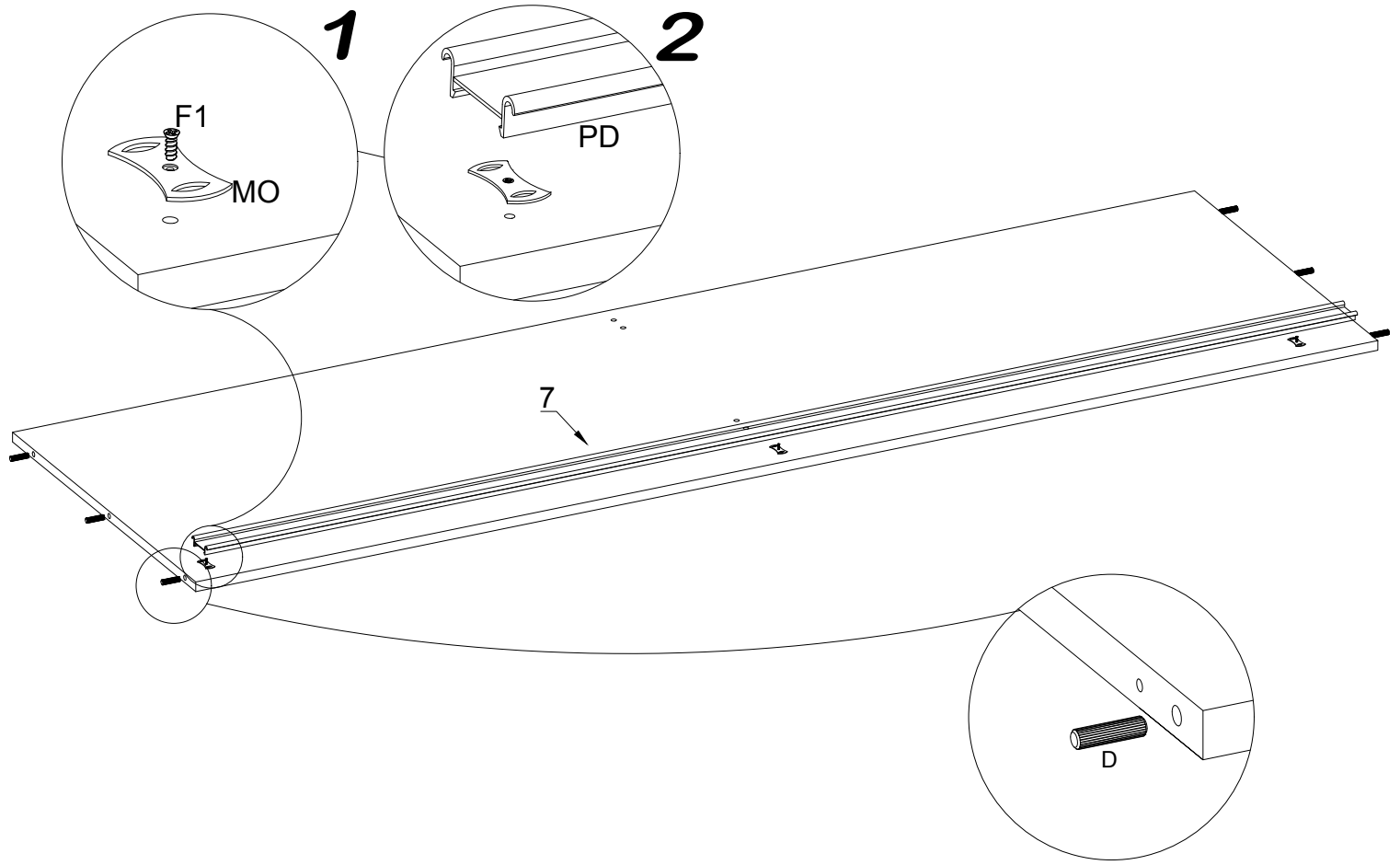
6

1

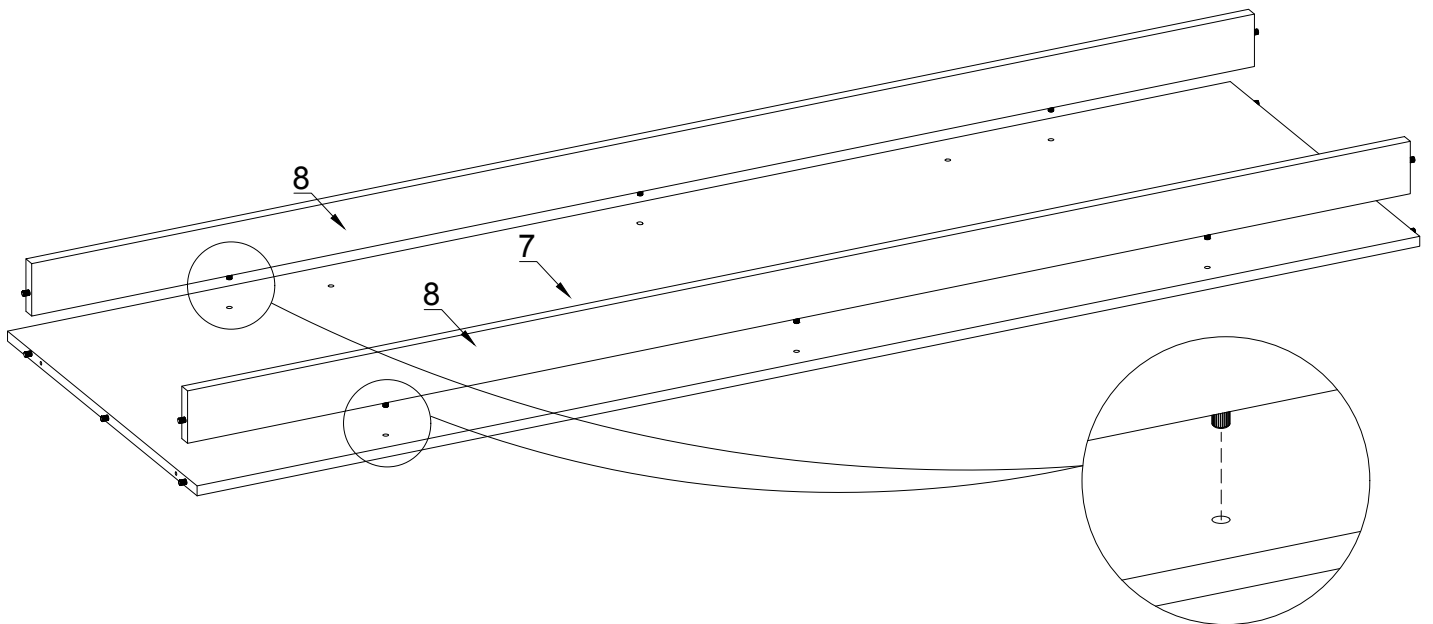
2



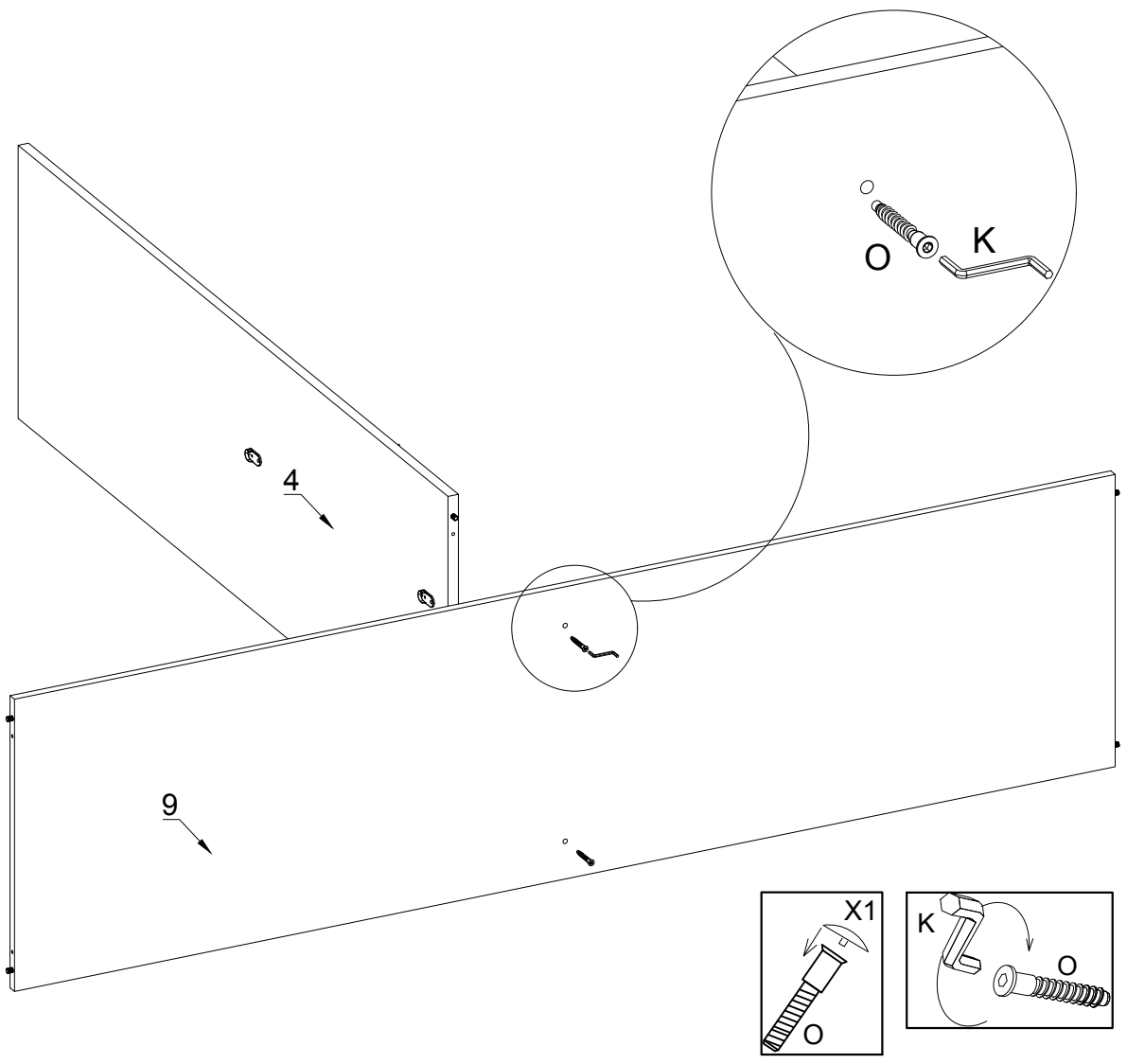
7



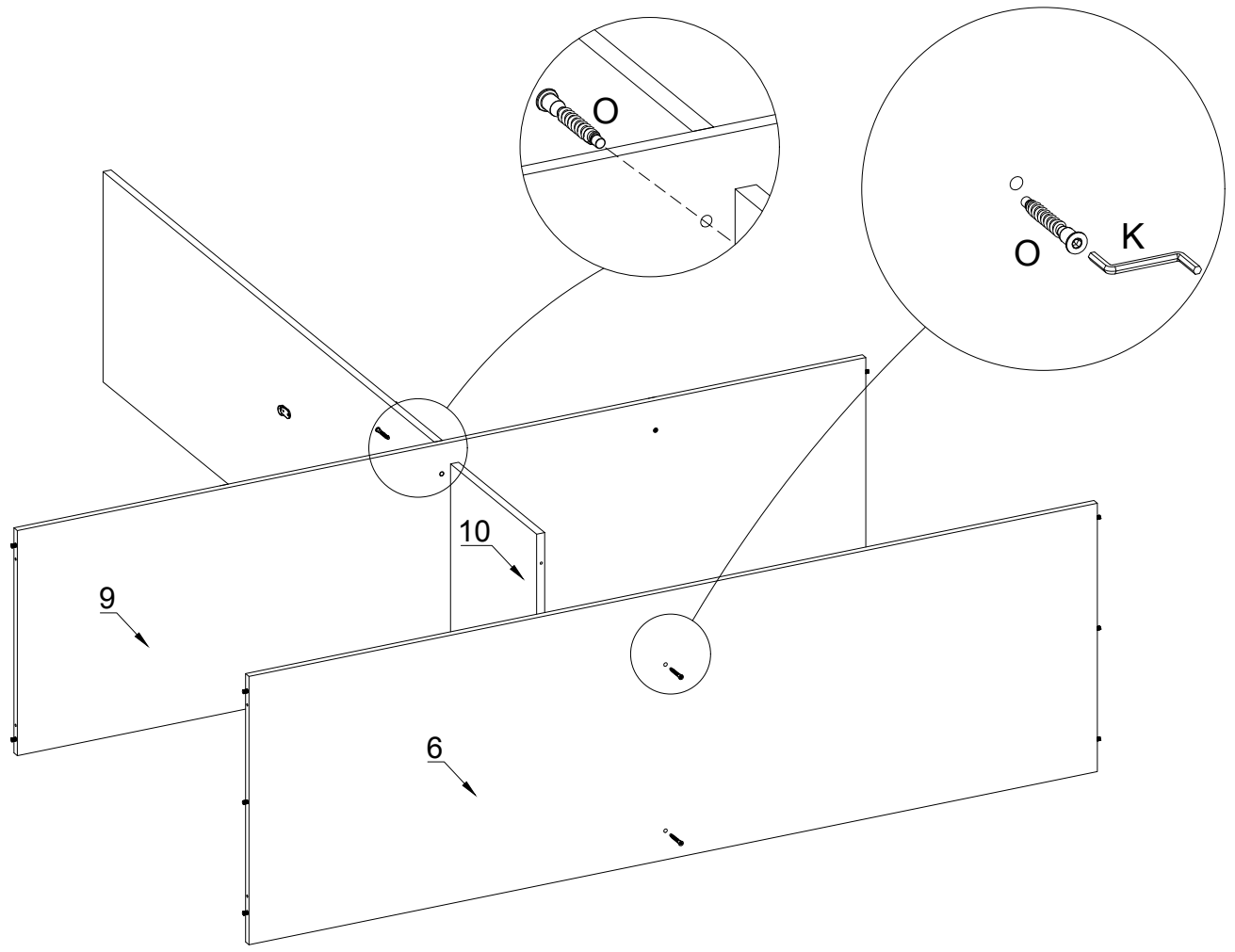
8



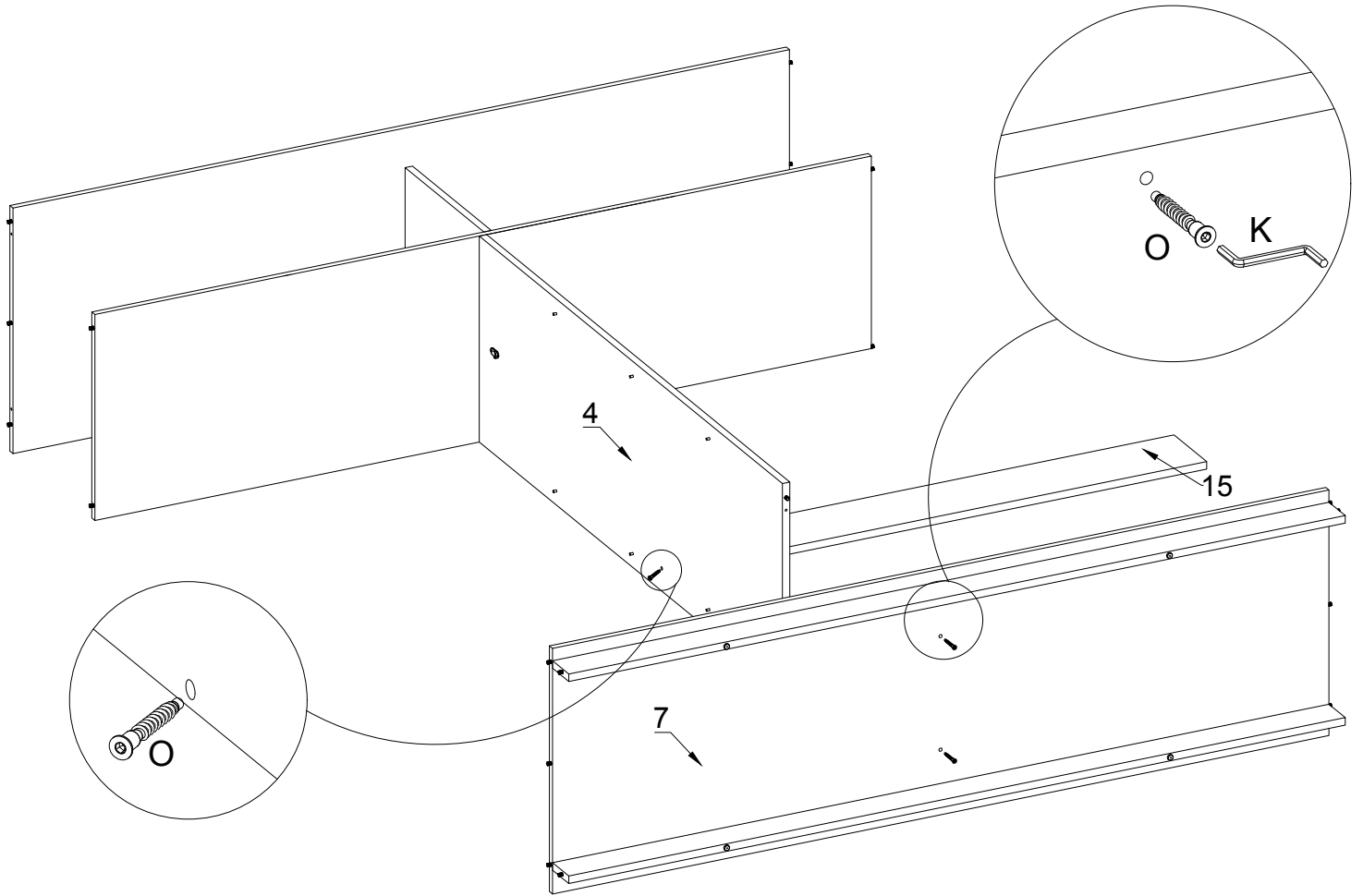
9



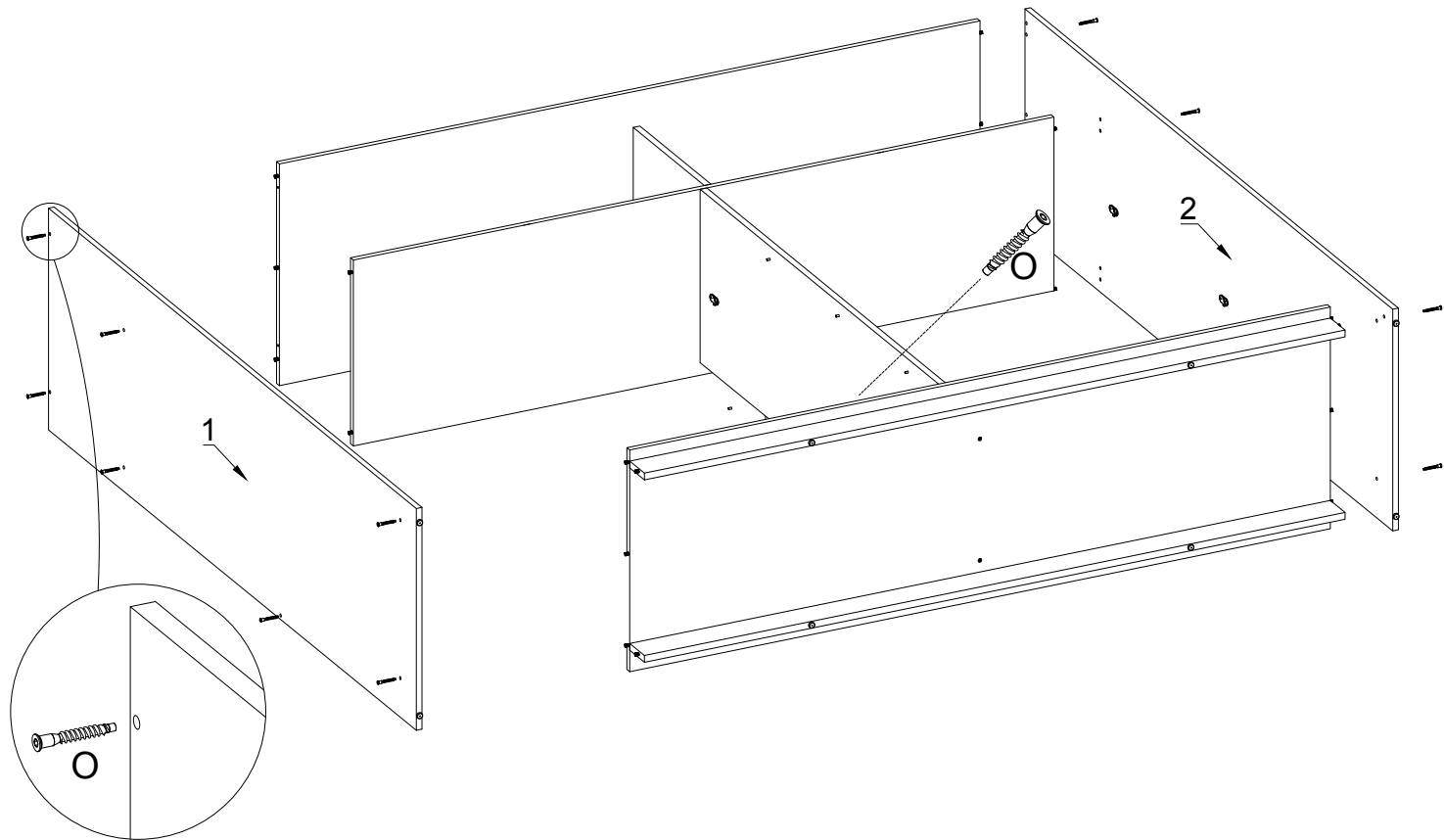
10



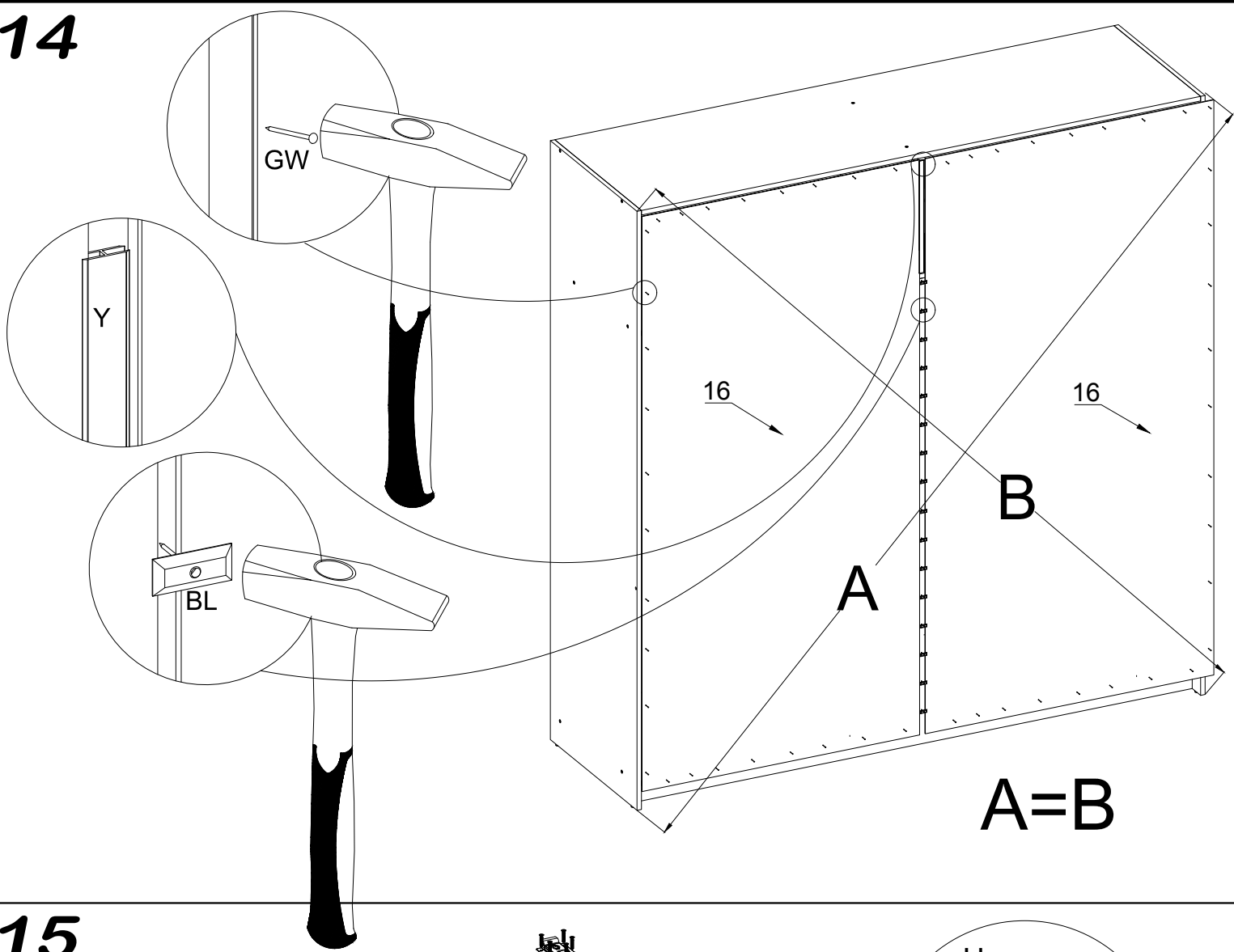
12



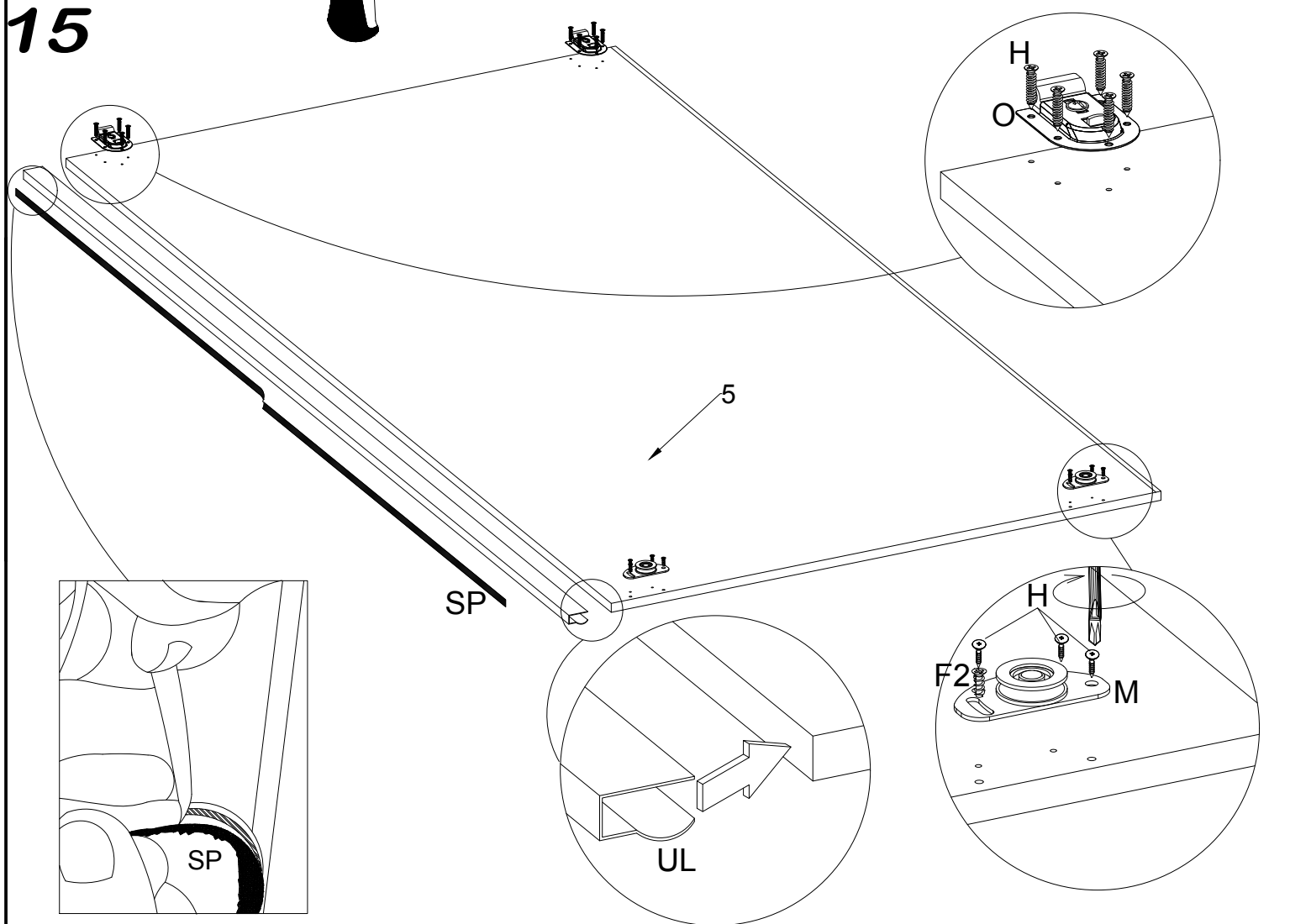
13

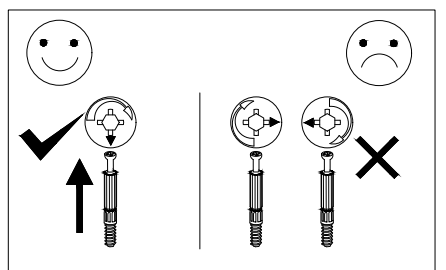
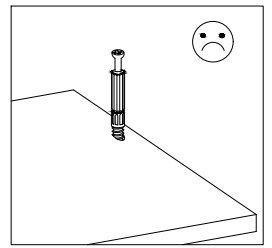
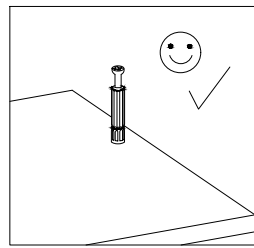
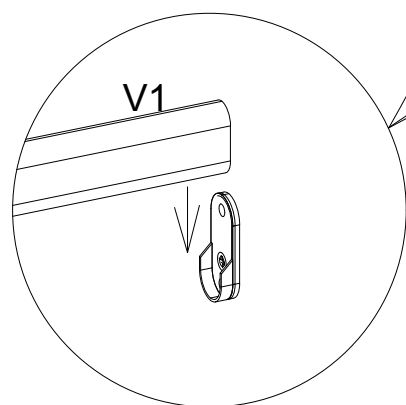
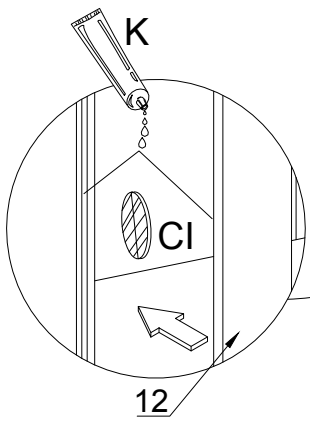
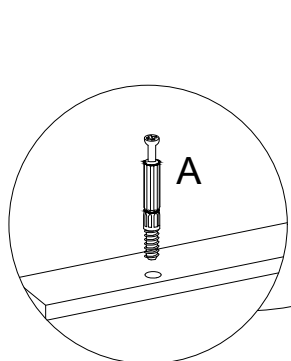
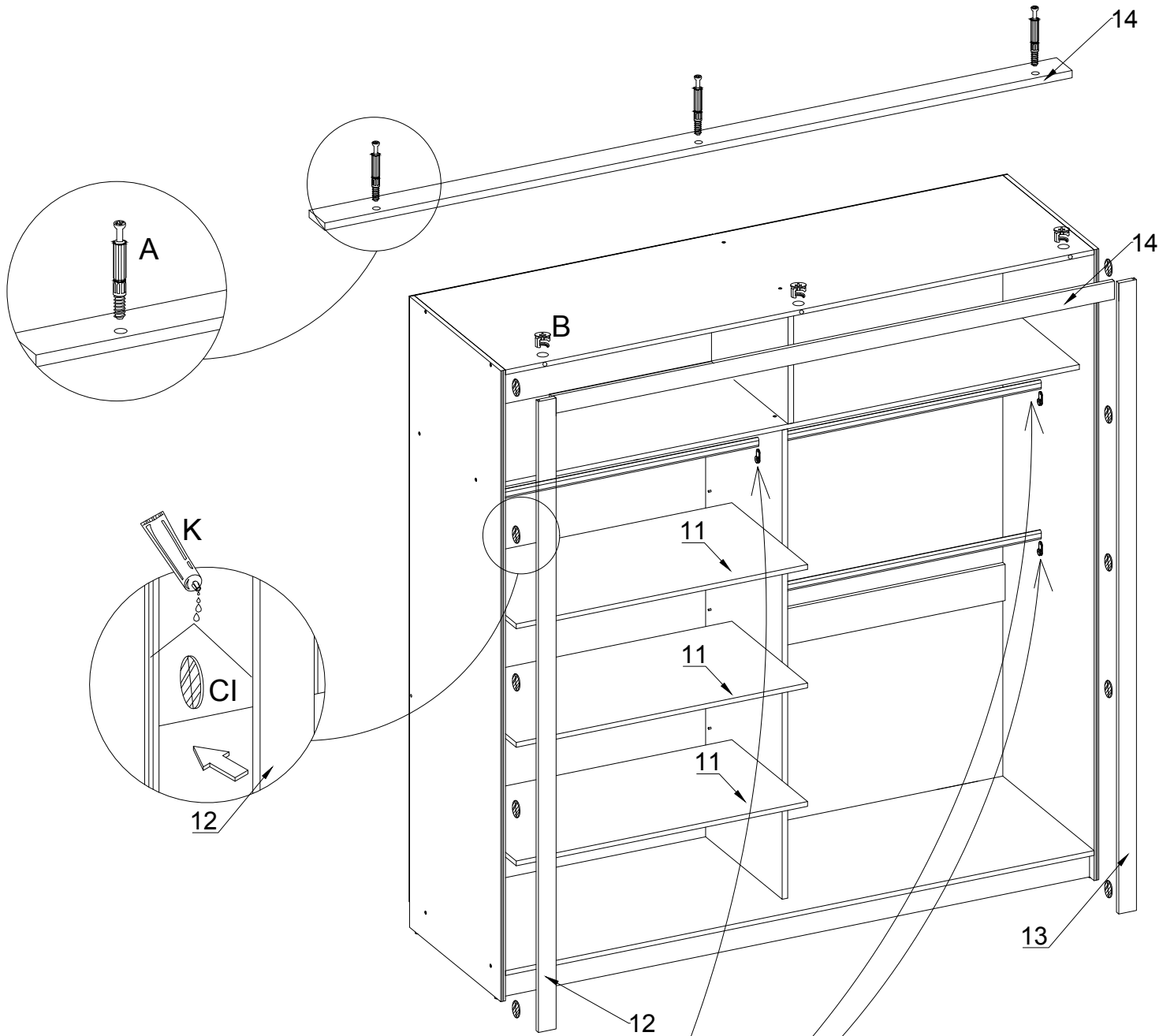


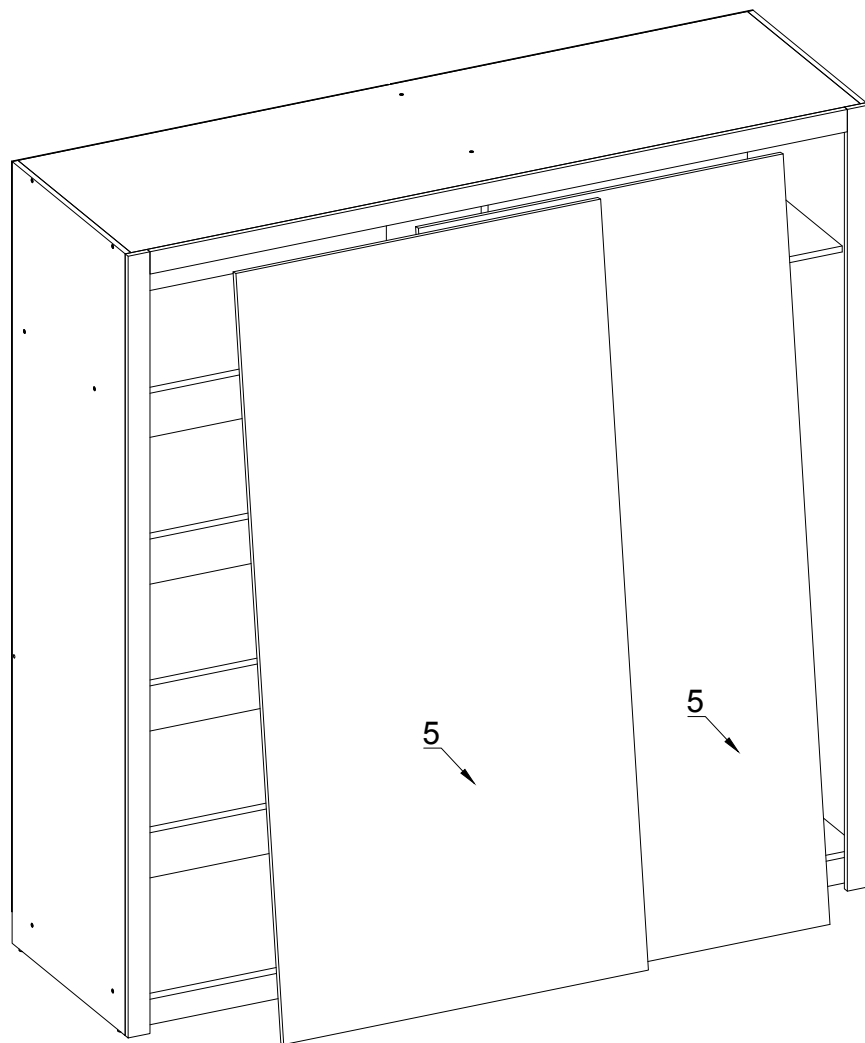
14



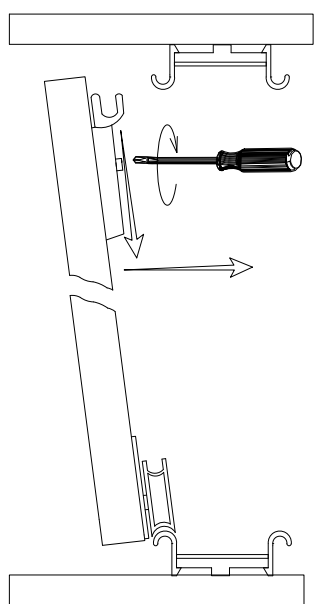
15



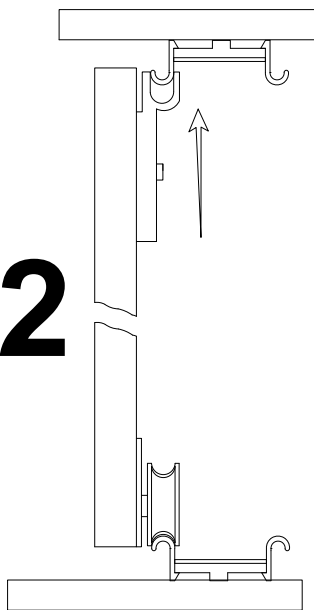




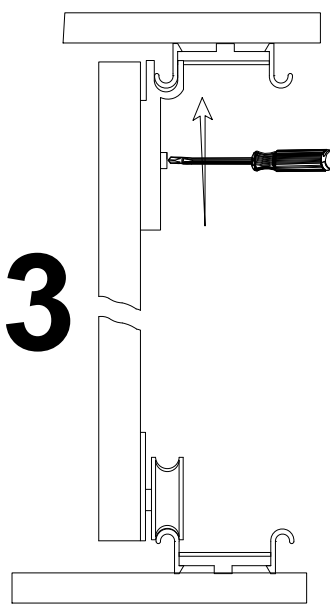
!
1



2



3



!

ZASADY UŻYTKOWANIA I KONSERWACJI MEBLI

GUIDLINES FOR FURNITURE USE AND MAINTENANCE

PL

- 1. Meble należy użytkować w pomieszczeniach suchych przed szkodliwymi wpływami atmosferycznymi .**
- 2. Montaż mebli należy przeprowadzić zgodnie z instrukcją montażu mebla.**
- 3. miejsce montażu mebla w miarę możliwości powinno odbywać się jak najbliżej miejsca docelowego.**
- 4. meble przy ustawieniu należy wypoziomować**
- 5. Przemieszczanie mebli winno być dokonywane poprzez przenoszenie bez dodatkowego obciążenia. Ciągnięcie przesuwanie mebli grozi trwałym nieodwracalnym uszkodzeniem .Podczas przenoszenia należy chwycić za elementy pionowe. Boki nogi . Nie wolno chwycić za części poziome które mogą być podatne na uszkodzenia tj. blaty szuflady .**
- 6. Nie należy nadmiernie obciążać mebli ,grozi to ich trwałym uszkodzeniem**
- 7. W trakcie użytkowania mebli należy okresowo sprawdzić stan połączeń mimosrodowych zaiasów i prowadników do zawiasów.**
- 8. Powierzchnie należy czyścić tylko środkami do pielęgnacji mebli.**

GB

- 1. Furniture should be used in rooms which are dry and protected against the harmful influences of weather conditions.**
- 2. Furniture should be assembled in accordance with the assembly manual.**
- 3. Furniture should be assembled as close as possible to it's intended final location.**
- 4. While positioning the furniture make sure it is levelled**
- 5. Furniture may be moved only by lifting and carrying it over when emptied of its contents. Pusching it over or pulling it along may ruin the furniture permanently. While carrying the furniture over it must be held by its vertical elements , i.e side panels or legs. Furniture cannot be held by it's horizontal elements prone to destruction, i.e desktops drawer, etc..**
- 6. furniture should not be overloaded as this may ruin it permanently.**
- 7. While using the furniture ,the state of the connections between it's elements should be checked if necessary.**
- 8. furniture surface must be cleaned only with furniture maintenance formulas.**