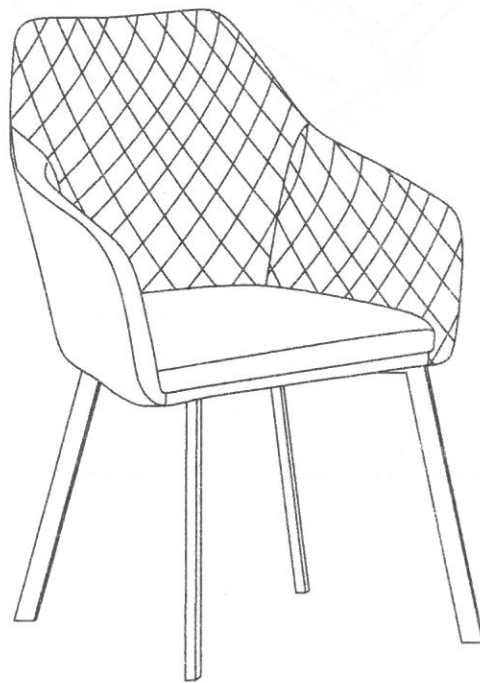
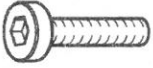


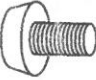

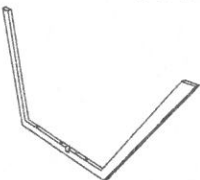

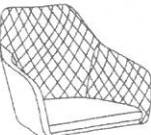

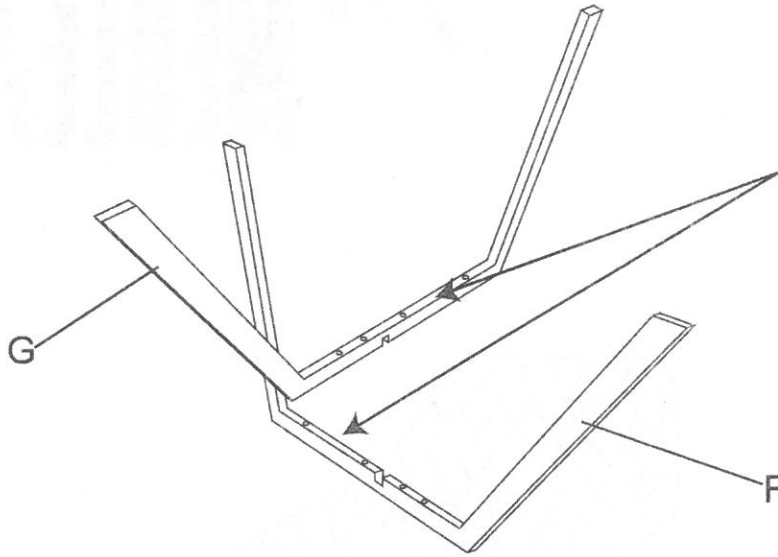


Moskata MEBLA



A x4 	B x4 	C x4 	D x2 	E x1 
F x1 	G x1 	H x1 	I x1 	

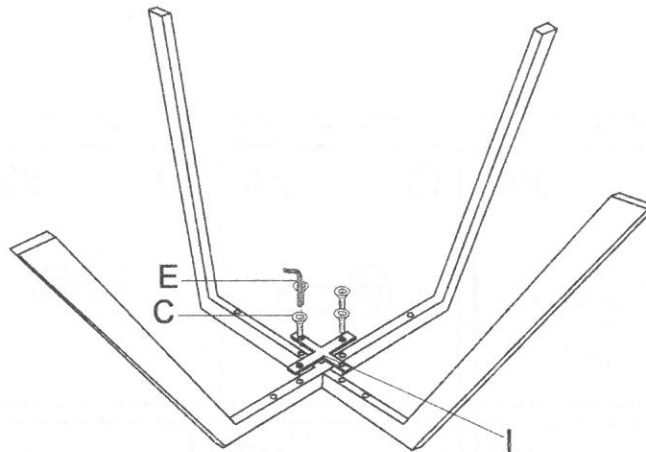
1




Longer
side
is the
front.

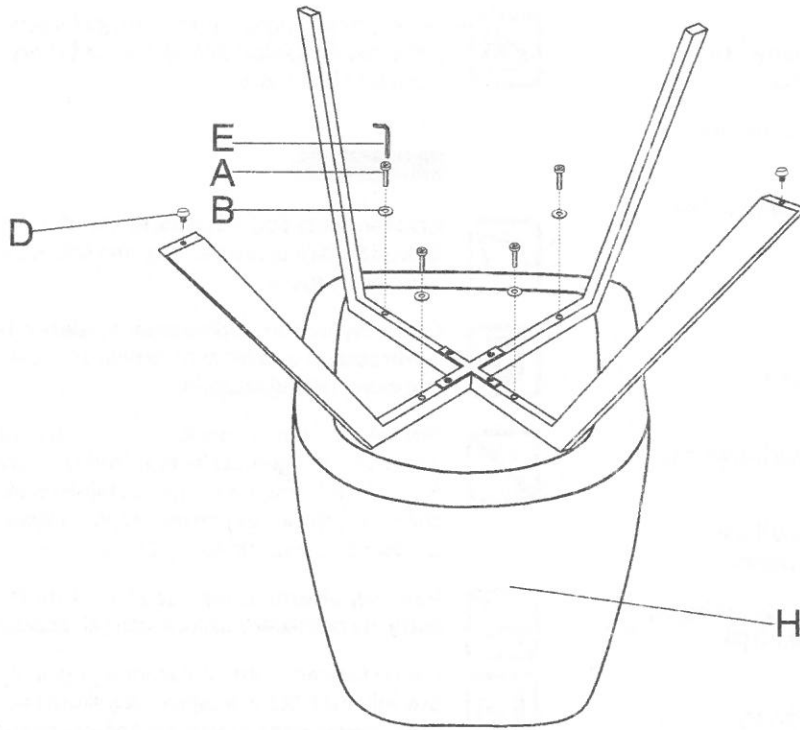
2

Step 2 : 50% tighten screw at this stage.

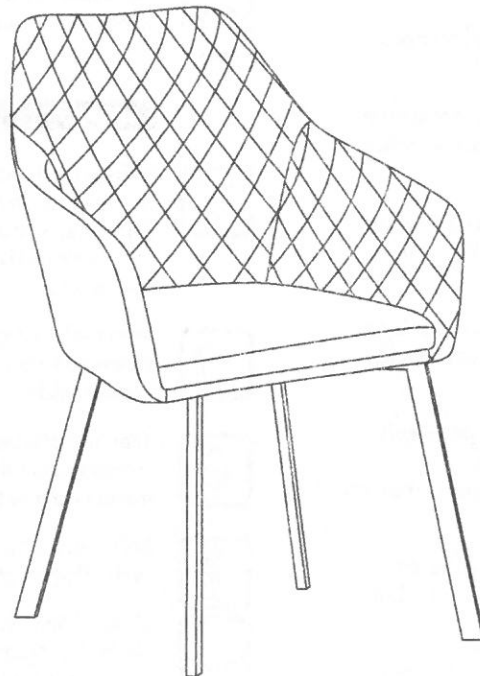


3

Step 3 : After all parts are in the right position, then 100% tighten up all screws before using.



4



INSTRUKCJA UŻYTKOWANIA KRZESEŁ

PL

Przeznaczenie



Krzesła, fotele, taborety, taborety barowe są meblami przeznaczonymi do siedzenia.



Jedno krzesło jest przeznaczone do siedzenia dla jednej osoby.



Krzesła gwarantują bezpieczne użytkowanie dla osób o wadze do 120 kg.

Warunki użytkowania



Krzesła produkowane są przeznaczone do użytku wewnątrz budynków.



W temperaturze 10-35°C i wilgotności względnej powietrza 40-70%.



Krzesła należy chronić przed bezpośrednim działaniem promieni słonecznych i wilgoci.



Krzesel nie należy ustawiać w odległości mniejszej niż 1 m od czynnych źródeł ciepła takich jak grzejniki, piece, kominki, itp.



Krzesła należy ustawić na twardej równej powierzchni, należy unikać ich wywracania, rzucania.



Nie należy się kołysać na krzesłach, może to spowodować upadek, stanowiący zagrożenie dla zdrowia.



Nie należy stawać, ani kłękać na siedzisku.



Siadanie na poręczach foteli oraz stawianie na wzmocnieniach nożnych może spowodować uszkodzenie tych elementów.



Nie należy na oparciach wieszać odzieży, torebek, może to spowodować utratę stabilności.



Nie zaleca się wykładania krzesel na powierzchnie blatów stołowych, upadek z takiej wysokości może spowodować uszkodzenie krzesła.



Na krzesłach nie należy suszyć mokrej odzieży oraz nie stawiać na mokrej powierzchni (mokre podłogi, dywany)



Ostre przedmioty (twarde szwy, nity na spodniach) oraz pazury zwierząt domowych mogą uszkodzić krzesła.



W krzesłach zawierających elementy o przekroju prostokątnym należy zwrócić uwagę na zabezpieczenie krawędzi przed kontaktem z małymi dziećmi.



Podczas przemieszczania krzesel wskazane jest chwycić oburącz za nieruchome elementy np. boki siedzenia, oparcia.



W przypadku podłóg podatnych na zarysowania wskazane zastosowanie podkładek ochronnych pod nogi krzesel.



Materiały barwiące np. jeans, mogą farbować jasne tkaniny tapicerskie jak również skóry naturalne i sztuczne.

Konserwacja



Krzesła należy czyścić suchą ściereczką, przy zabrudzeniach przetrzeć wilgotną ściereczką, po czym wytrzeć do sucha.



Części wyplatane i tapicerowane należy odkurzać odkurzaczem ustawionym na delikatne ssanie przy pomocy miękkiej szczotki.



Powłoka lakiernicza nie jest odporna na działanie mocnych detergentów (w tym środków zawierających substancje ściernące i rozpuszczalniki oraz środków chemicznych), ich użycie może spowodować uszkodzenie powłoki lakierniczej.



Powłoka lakiernicza nie jest odporna na działanie ostrych czyścików, ścierniw, ostrych przedmiotów.



Części tapicerowane wykonane są z pianek powiekanych tkaniną tapicerską, skórą naturalną, bądź skórą syntetyczną. Należy unikać mocnego zabrudzenia tapicerki (np. farbowanego jeansu na jasnych materiałach). Próby czyszczenia zabrudzeń mogą powodować utratę pierwotnego wyglądu tapicerki. Do czyszczenia należy używać wyłącznie preparatów do tego przeznaczonych. Uwaga: przed zastosowaniem preparatu do czyszczenia należy wykonać próbę na mało widocznym miejscu tapicerki jak zachowuje się materiał podczas czyszczenia.



Okresowo należy dokręcać śruby i wkręty w połączeniach mebli.

Porady / informacje ogólne



W krzesłach tapicerowanych tkaninami, w wyniku transportu, po rozpakowaniu mogą występować ślady materiałów opakowaniowych. W celu usunięcia stosowne miejsce należy przetrzeć wilgotną ściereczką.



W krzesłach tapicerowanych może wystąpić stopniowe rozciąganie się i fałdowanie materiałów tapicerskich.



Nierówności powierzchni, blizny, otarcia i małe różnice odcieni to typowe cechy naturalnych materiałów, w tym skóry naturalnej.



Zamki błyskawiczne użyte w tapicerkach do celów technologicznych nie służą do zdejmowania pokrowca.



Ślady eksploatacji jak np. wgniecenie pianki na siedzisku, przecieranie materiału, wytłuszczenie skóry, wypłowienie koloru są cechami naturalnego zużycia mebla