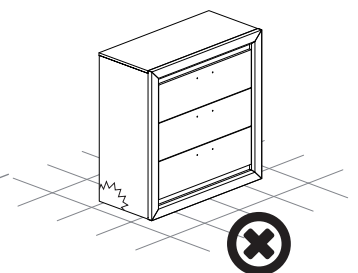
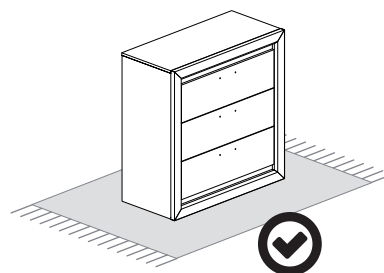
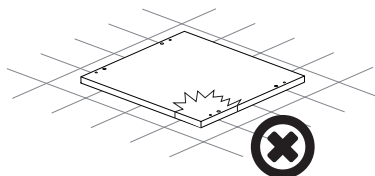
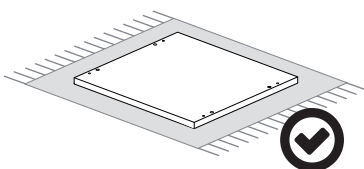
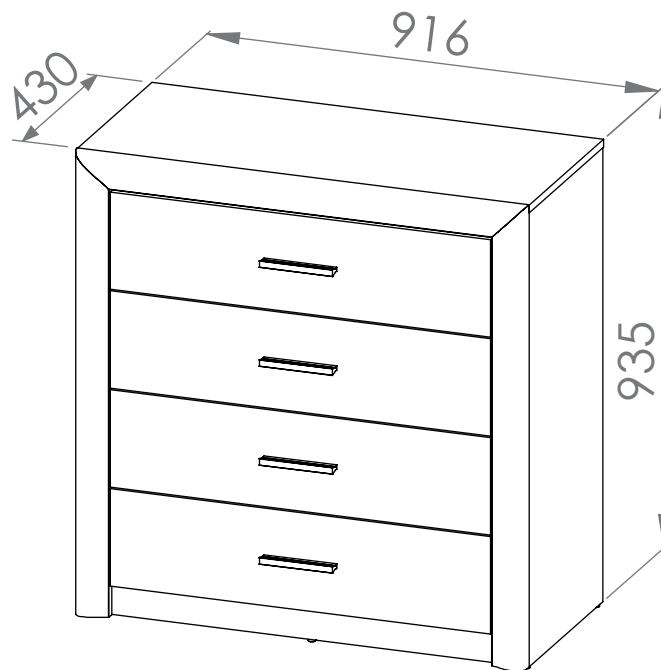
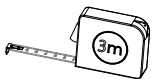
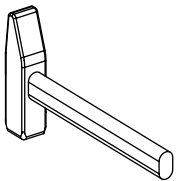
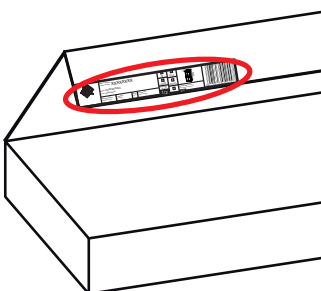


CASTEL 11



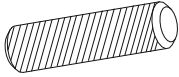
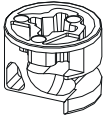


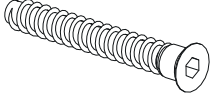
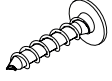
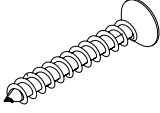
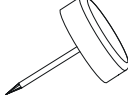

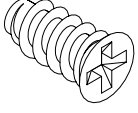



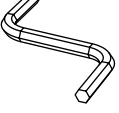
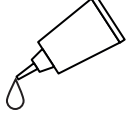
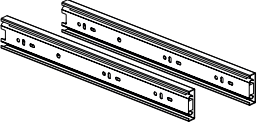
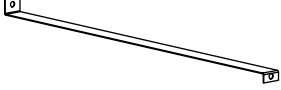



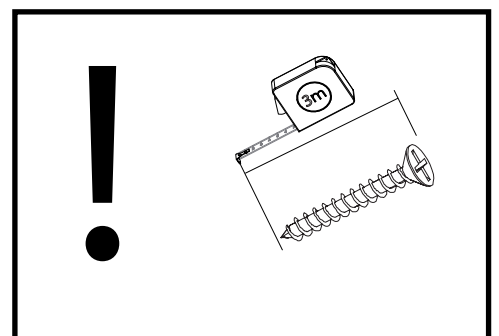
PL - Zachowaj w razie reklamacji !!! / BG - Пазете в случай на рекламация !!! / CZ - Uchovávejte pro případ stížnosti !!! / DE - Bewahren Sie das Etikett für Reklamationen !!! / ENG - Keep the label for complaints !!! / ES - Conservar en caso de reclamación !!! / EST - Kaebuse korral hoidke alles !!! / FR - Conserver en cas de réclamation !!! / HR - Zadržite u slučaju prigovora !!! / HU - Tartsa fenn panasz esetén !!! / IT - Conservare in caso di reclamo !!! / LT - Laikykite skundo atveju !!! / LV - Saglabājiēt sūdzības gadījumā !!! / NL - Bewaren in geval van een klacht !!! / PO - Guardar em caso de reclamação !!! / RO - Păstrați în cazul unei reclamații !!! / RU - Сохранить в случае рекламации !!! / S - Föörvara vid klagomål !!! / SK - Majte v prípade reklamácie !!! / SLO - Hranite v primeru pritožbe !!! / SRB - Zadržite u slučaju žalbe !!! / TR - Şikayet durumunda saklayın !!! / UKR - Зберігати у разі скарги !!!



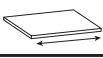
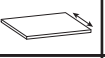
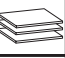
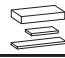
Nazwa wyrobu: Product Name: XXXXXXXXXX			
Kolor: XXXXXXXXXX Color: XXXXXXXXXX			
Data produkcji: Production date:	Pakujący: Packager:	Szkló: Glass:	Kod paczki: Code packages:
0000-00-00	xx0/xx0	0	0xxxxx00-000-0/0

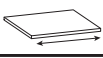
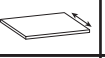
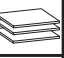
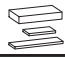
CASTEL 11

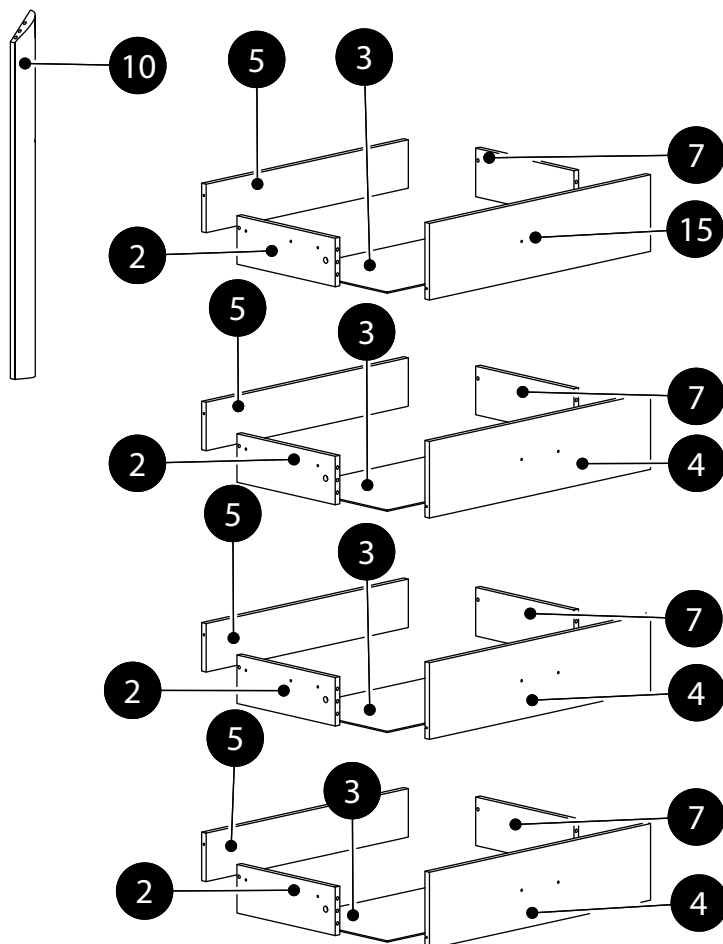
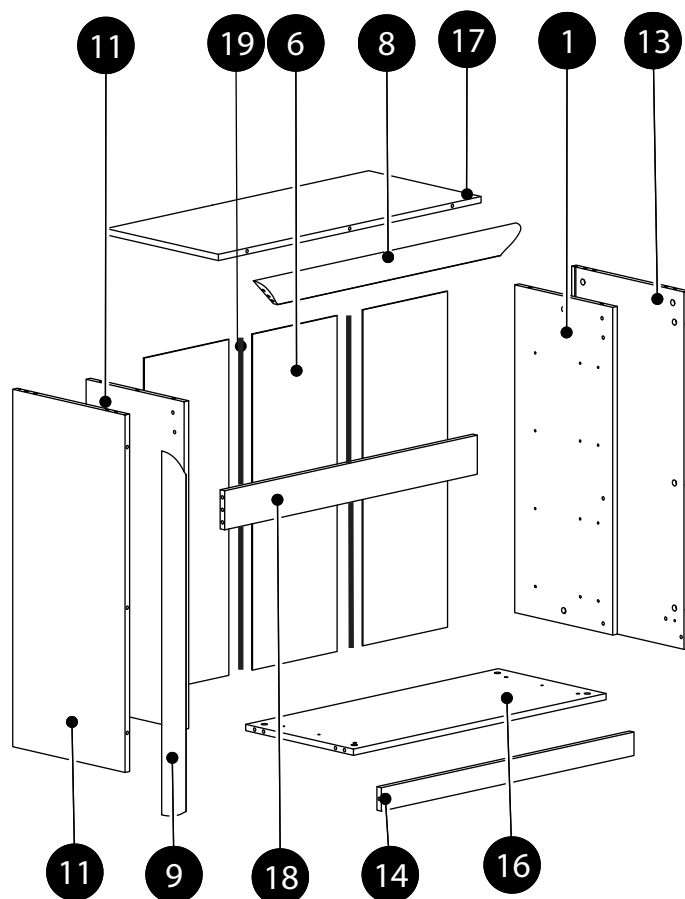
<p>K1 x 42 8x32</p> 	<p>B2 x 35 h-12</p> 	<p>ZD1 x 2 L68</p> 
<p>ZJ1 x 31 L-43</p> 	<p>KT1 x 8 6,3x50</p> 	<p>WT9 x 70 3x13</p> 
<p>WT18 x 8 4x30</p> 	<p>SG1 x 5</p> 	<p>WT1 x 8 3,5x15</p> 
<p>WE7 x 24 ES6,3x13KBH</p> 	<p>GW1 x 10 1,4x25</p> 	<p>U3 x 4 L-148</p> 
<p>SP x 7</p> 	<p>x 1</p> 	<p>KL x 1</p> 
<p>P1 x 4 L-350</p> 	<p>WS1 x 4 L-350</p> 	<p>LT x 2 L-839</p> 

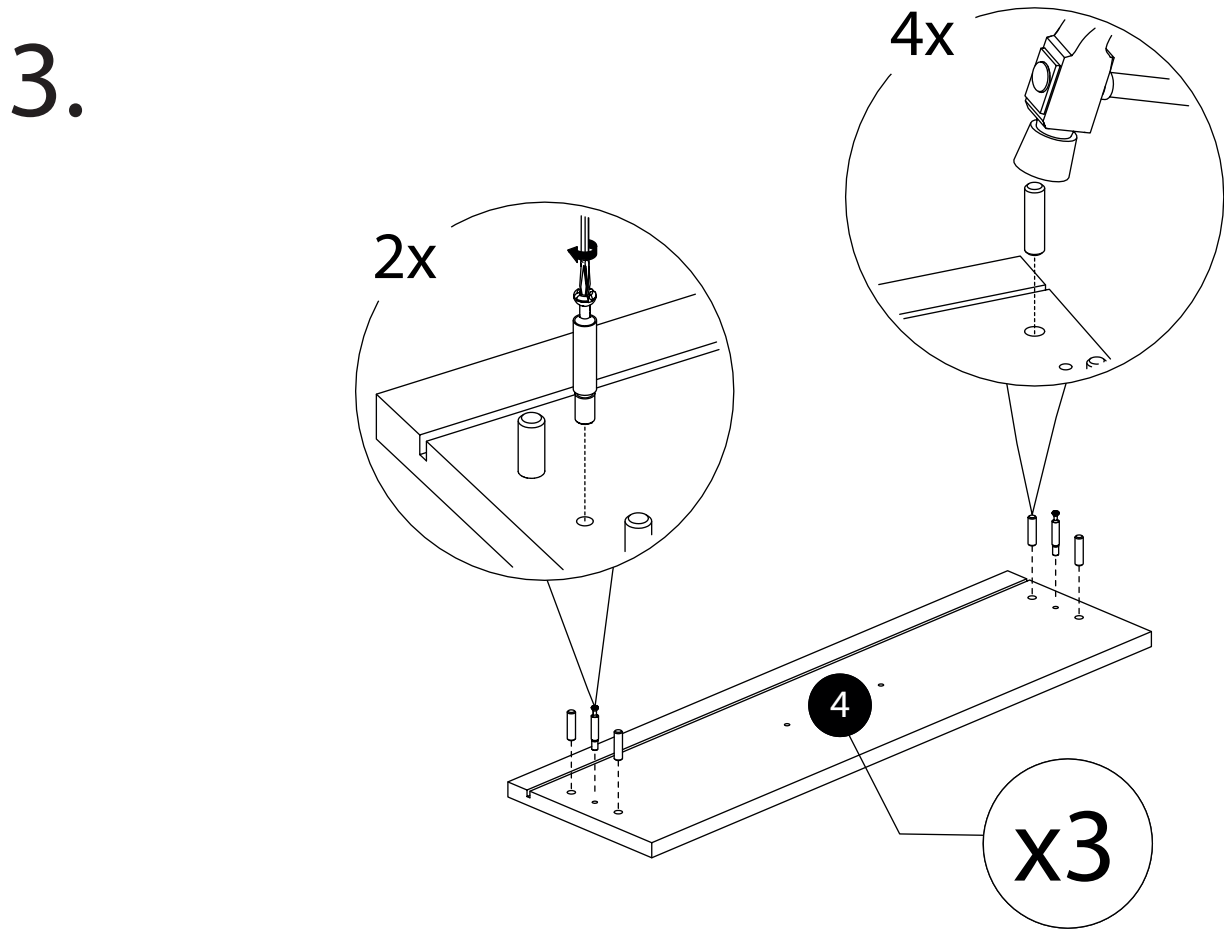
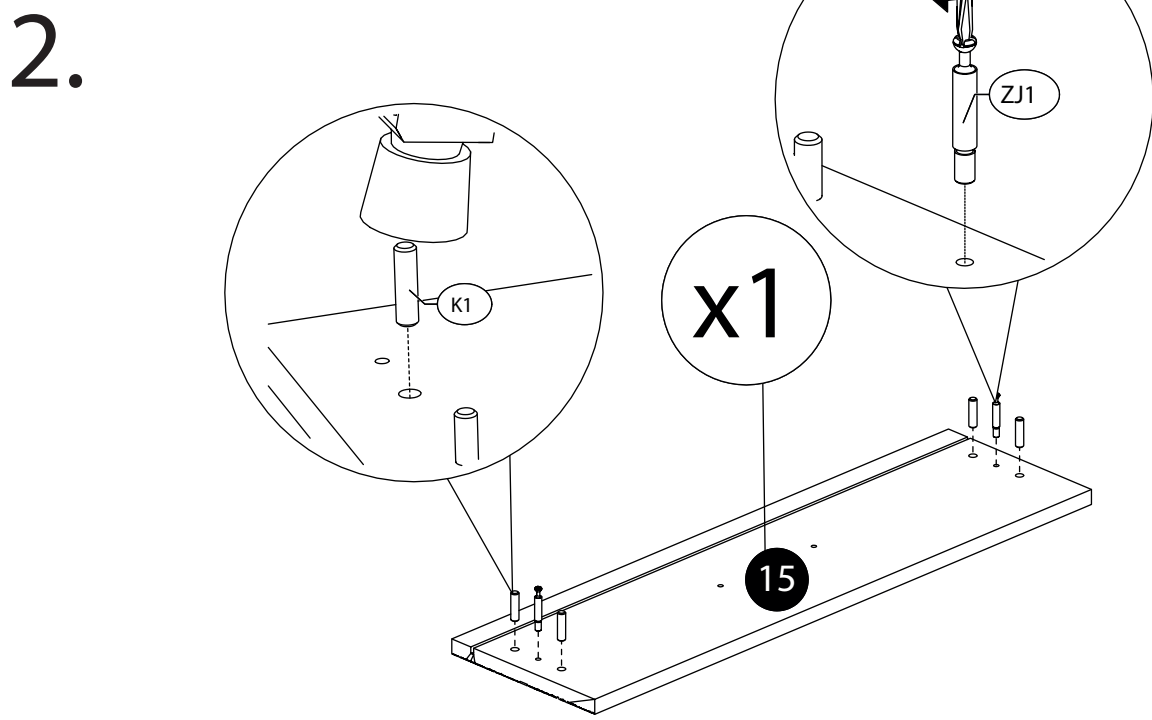
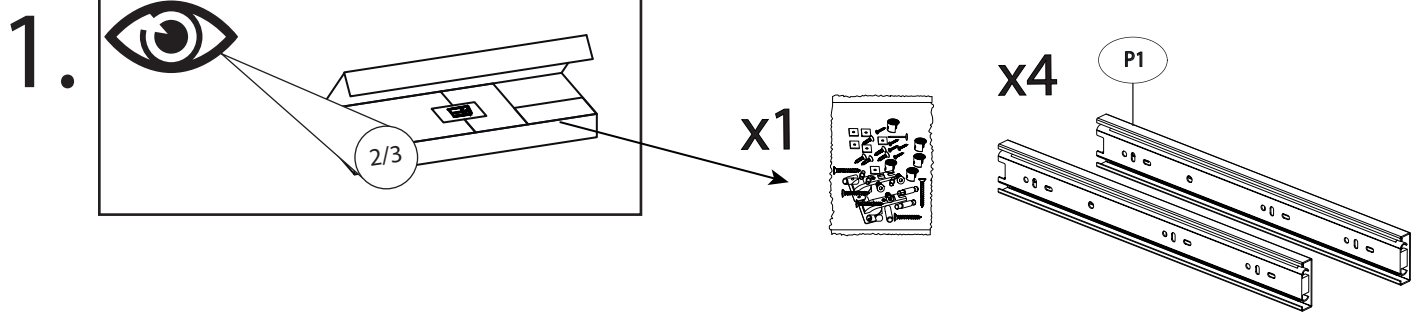


CASTEL 11

	CODE				
1	Castel11_06	838	349	1	2/3
2	Castel11_09	124	350	4	2/3
3	Castel11HDF_02	733	355	4	1/3
4	Castel11_08	771	196	3	2/3
5	Castel11_11	124	705	4	1/3
6	Castel11HDF_01	295	859	3	1/3
7	Castel11_10	124	350	4	2/3
8	Castel11_16	916	70	1	3/3
9	Castel11_14	931	70	1	3/3
10	Castel11_15	931	70	1	3/3
11	Castel11_03	914	400	1	1/3

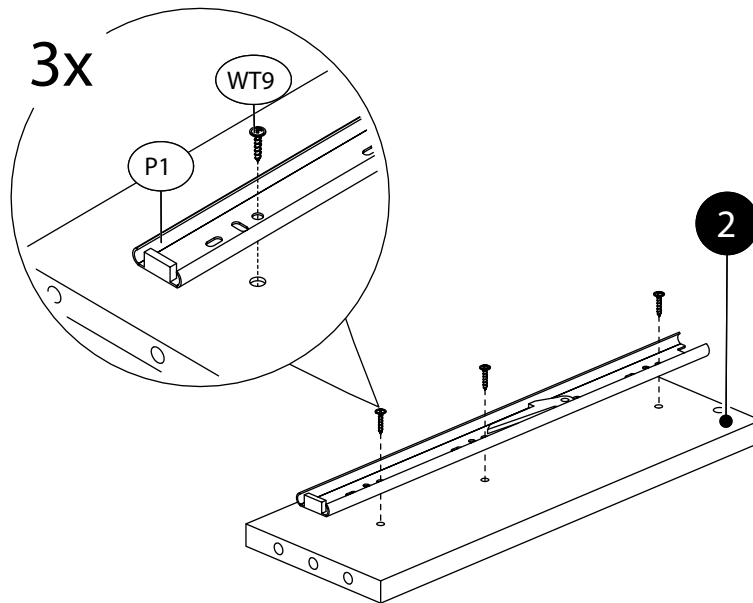
	CODE				
12	Castel11_05	838	349	1	2/3
13	Castel11_04	914	400	1	1/3
14	Castel11_12	881	60	1	1/3
15	Castel11_13	771	196	1	2/3
16	Castel11_02	881	384	1	2/3
17	Castel11_01	916	400	1	1/3
18	Castel11_07	100	881	1	1/3
19	3LIST_H_L839_SJ			2	1/3





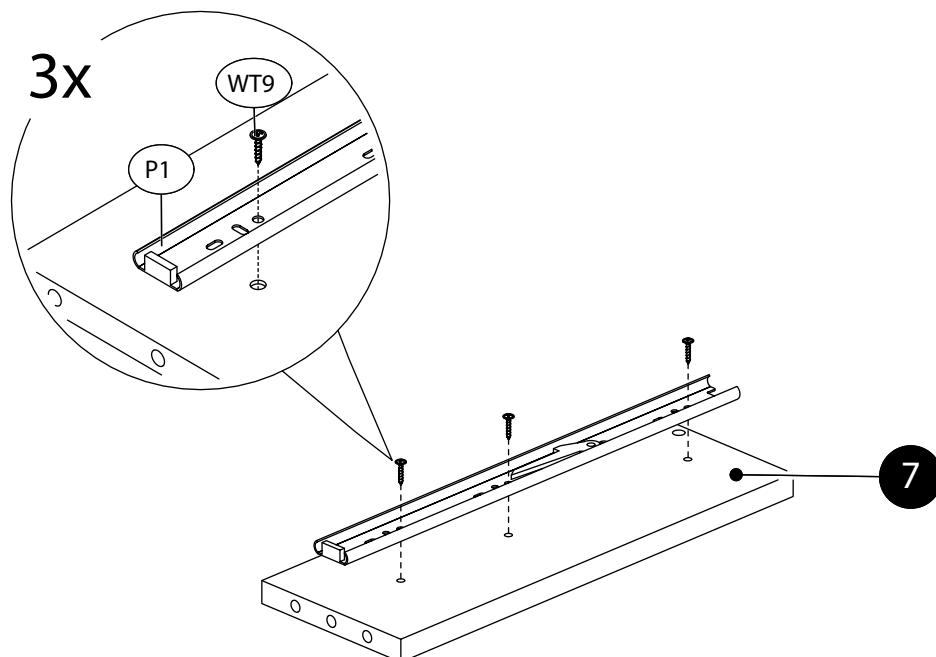
4.

x4

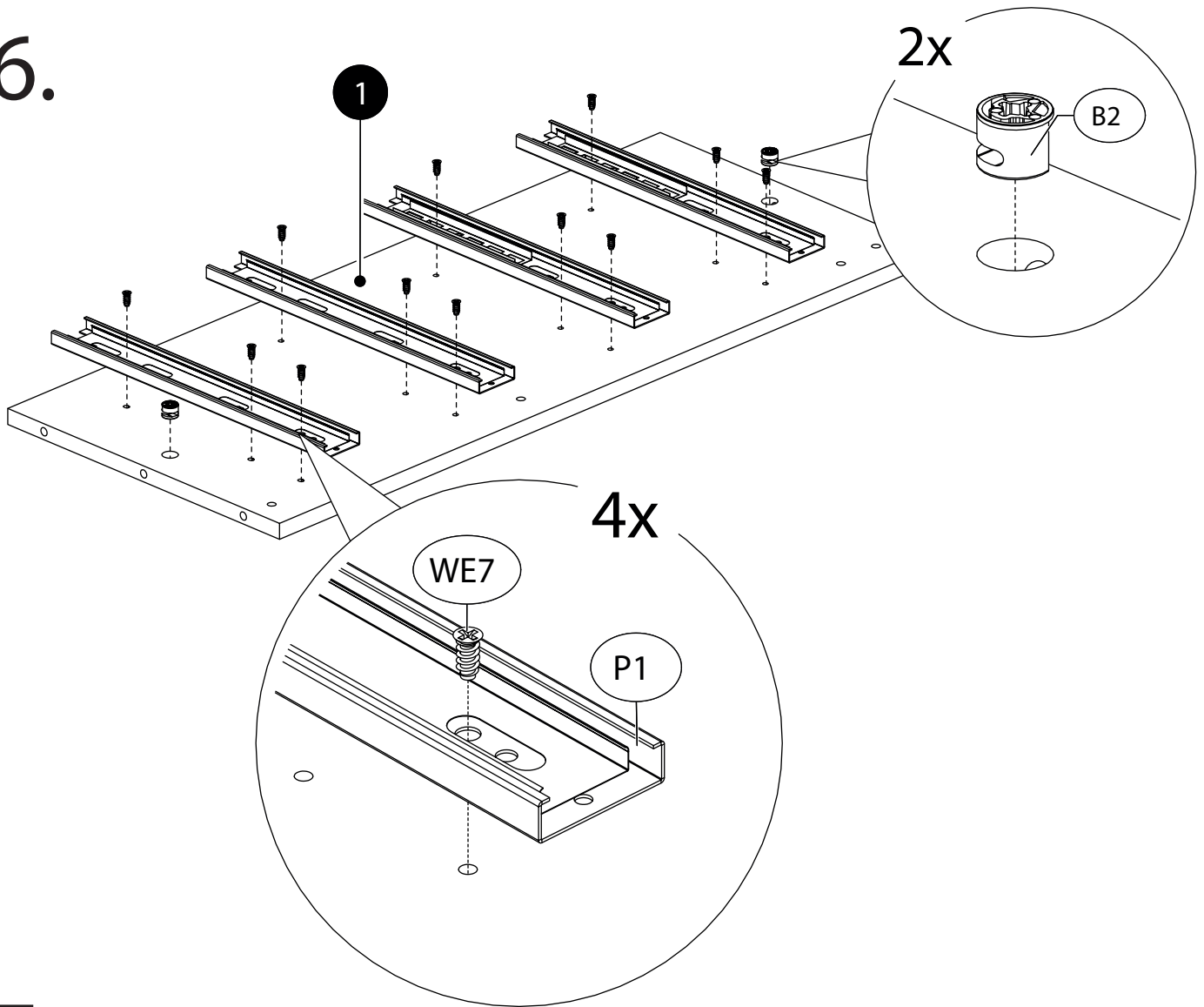


5.

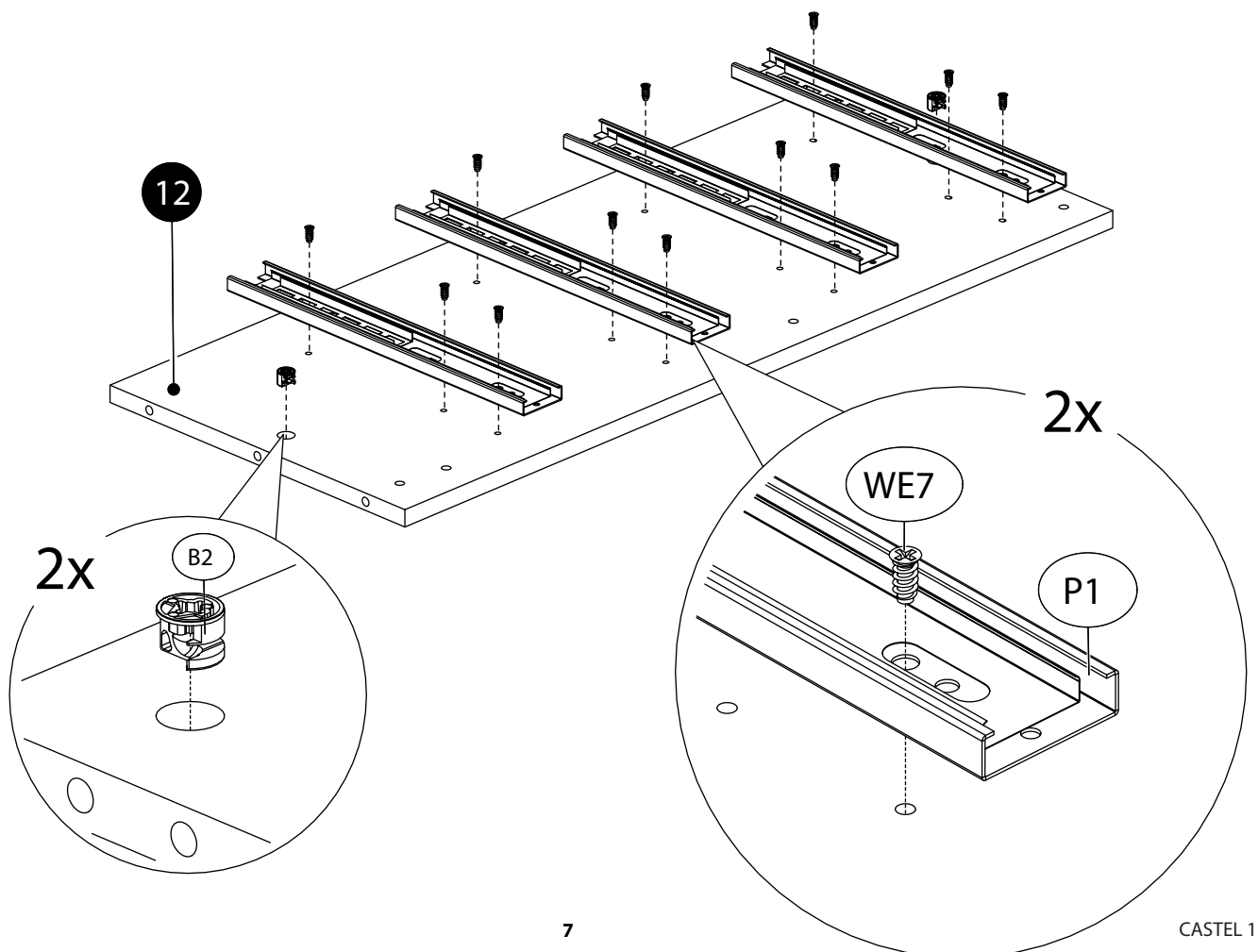
x4



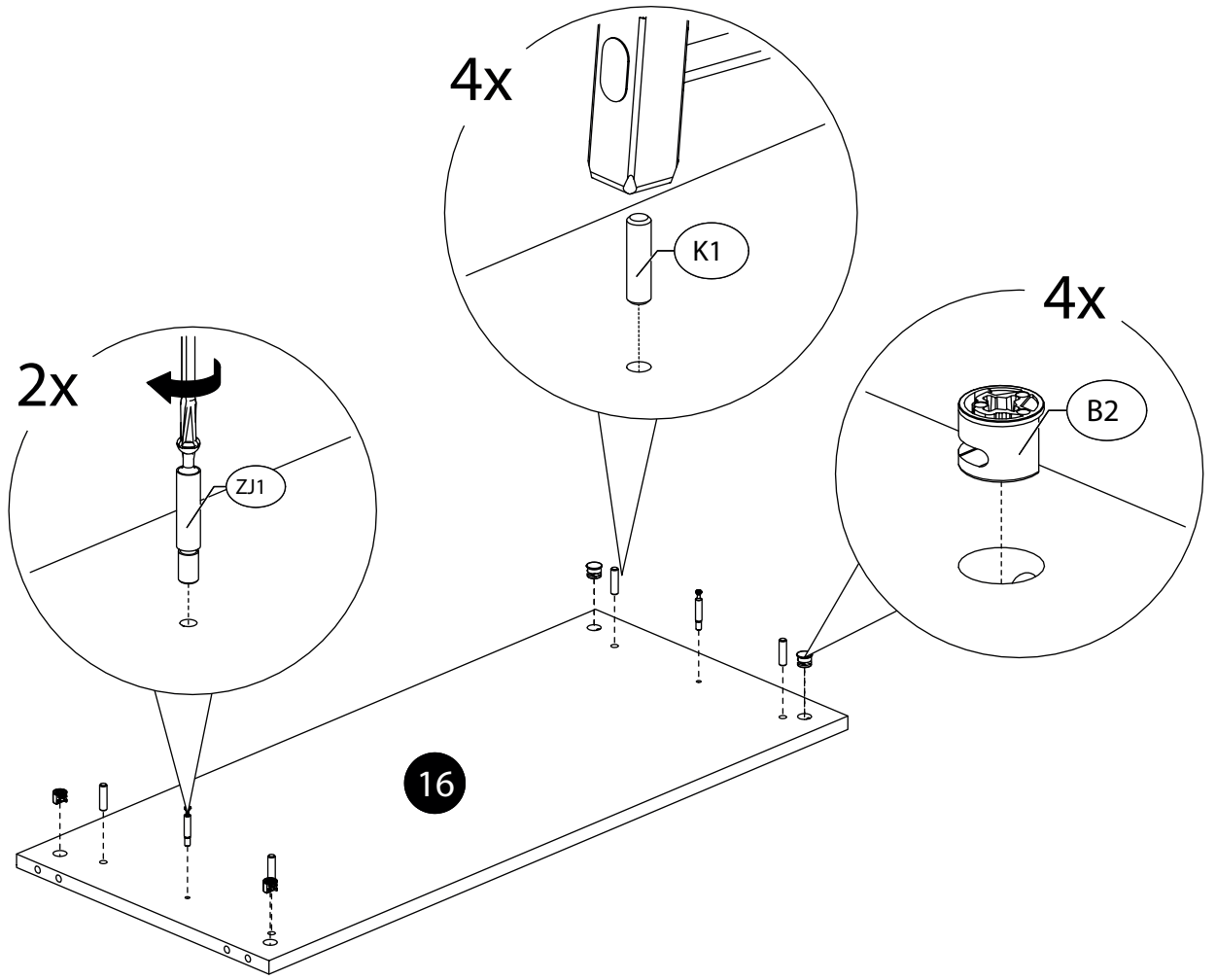
6.



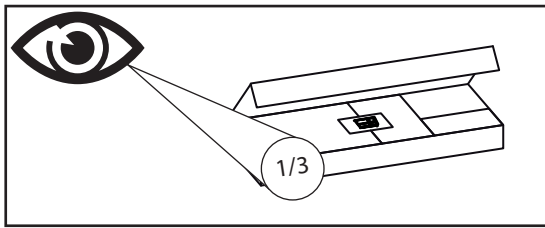
7.



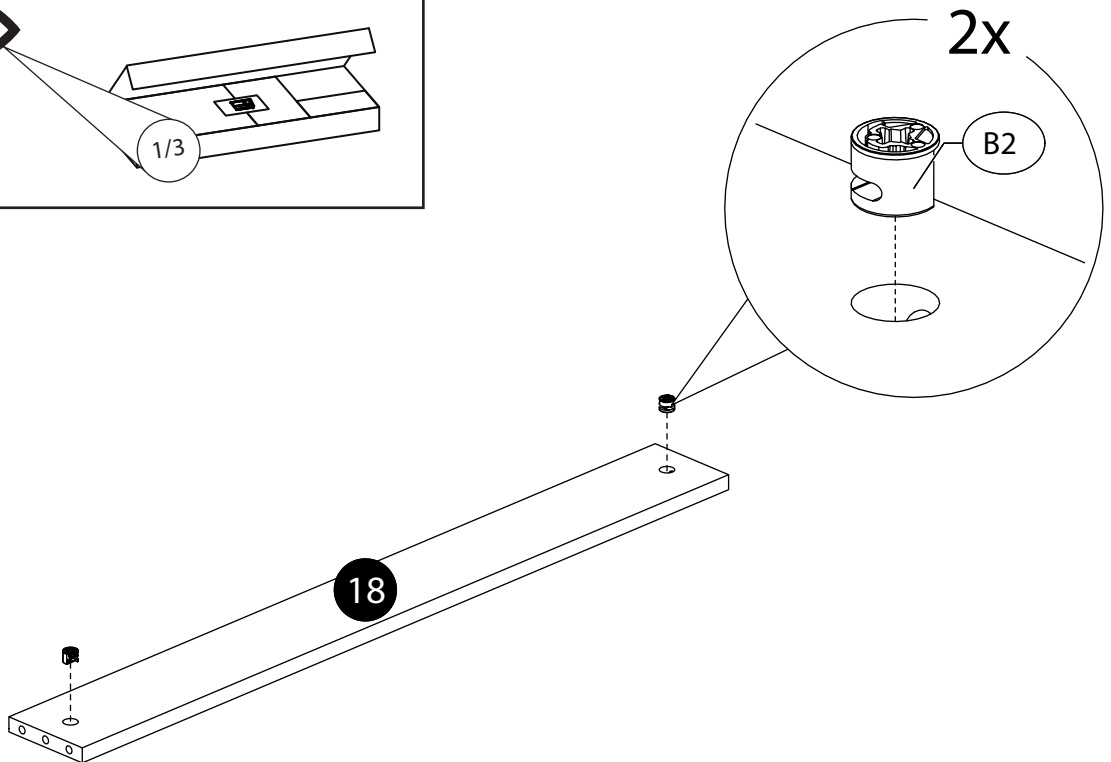
8.



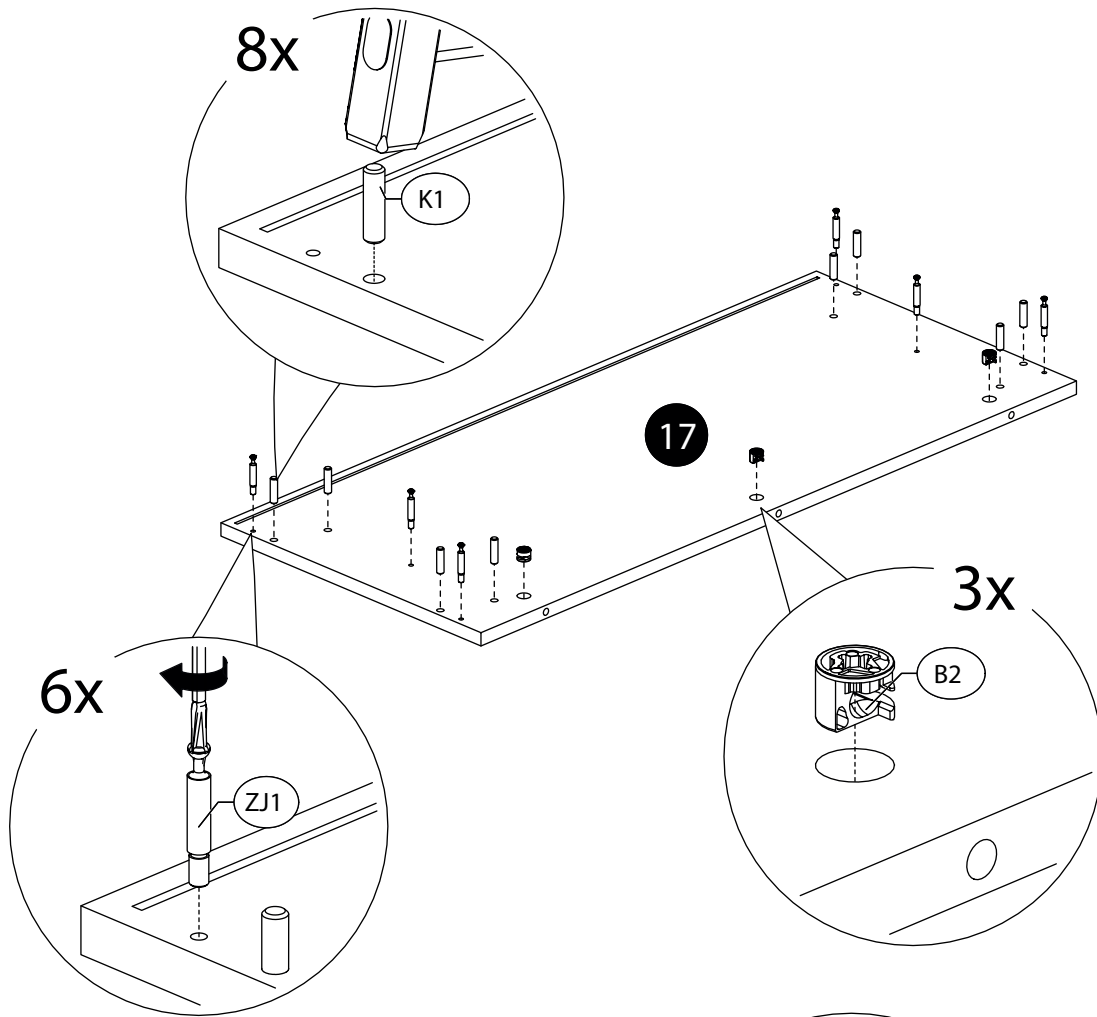
9.



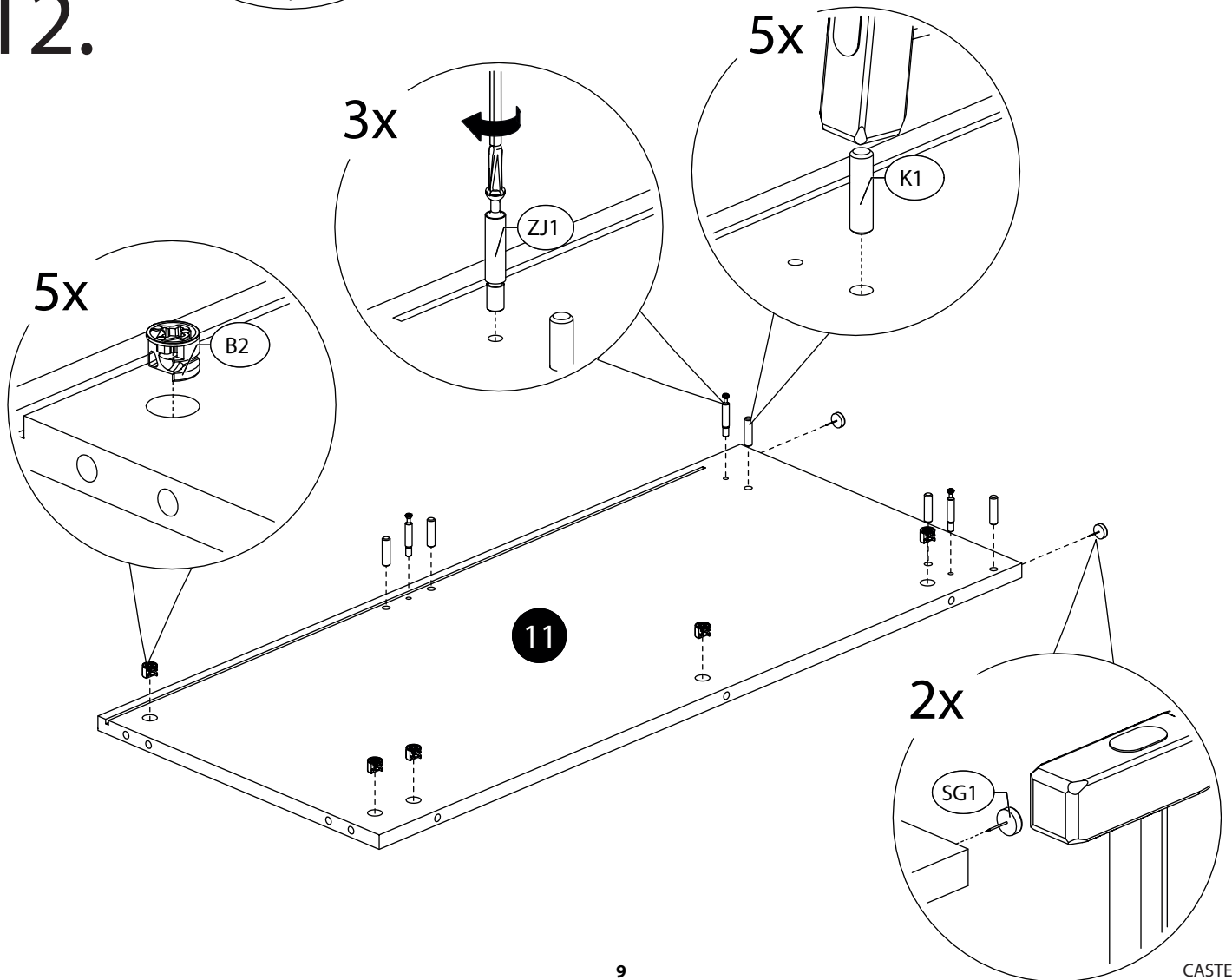
10.



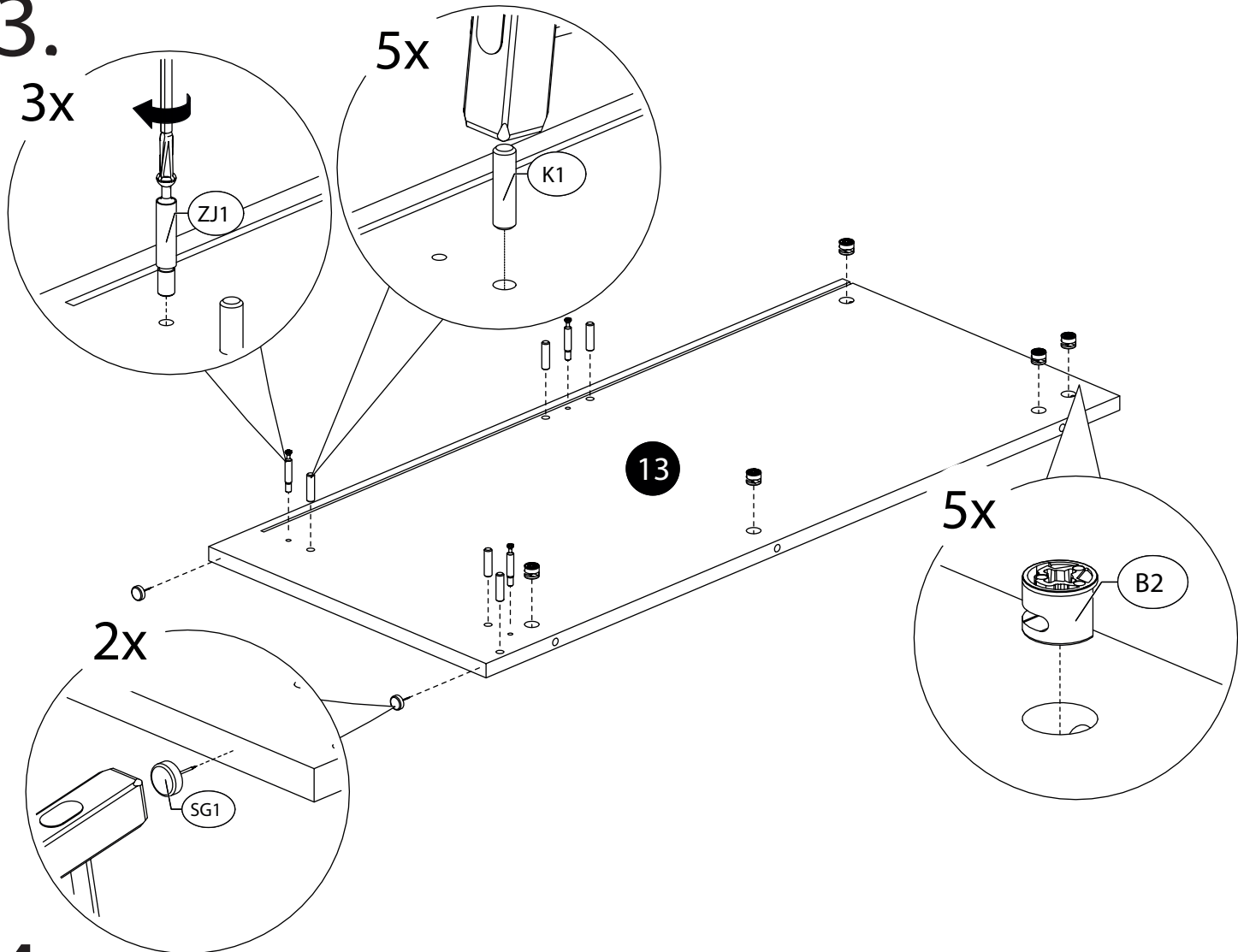
11.



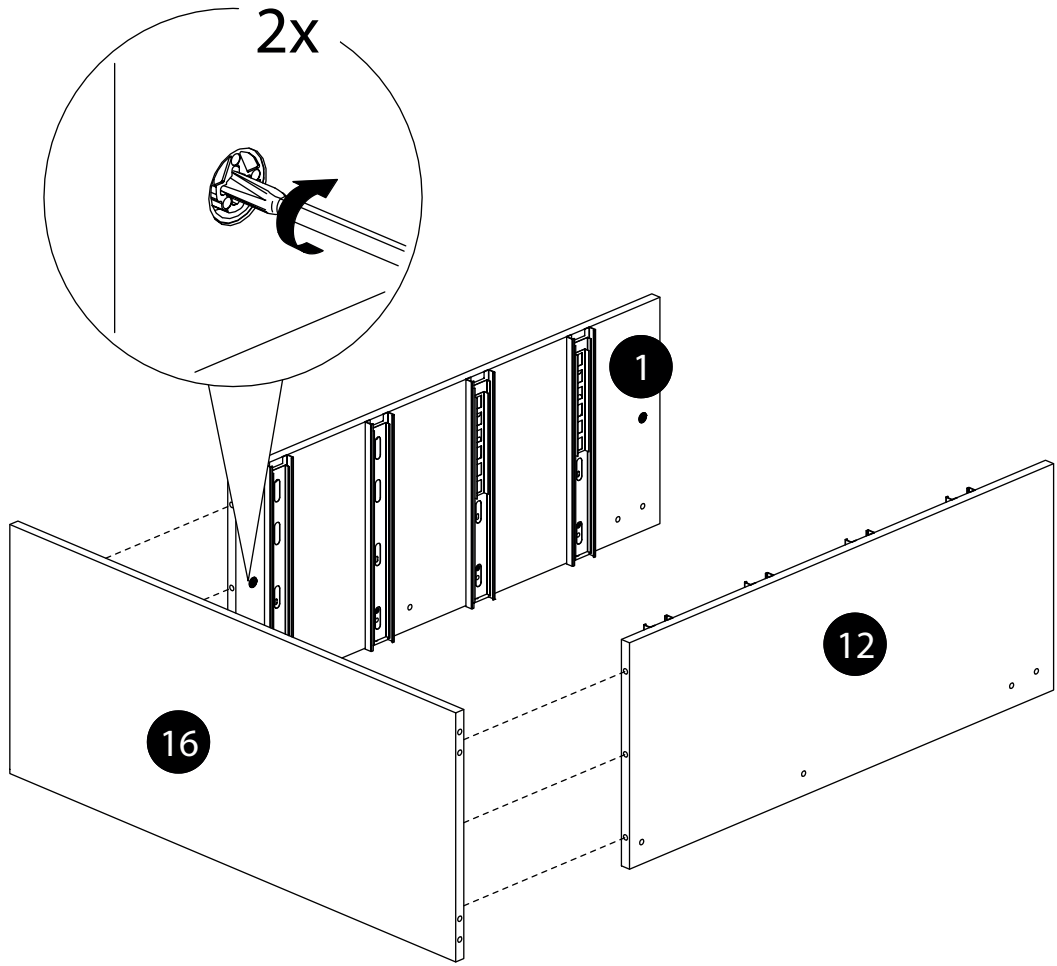
12.



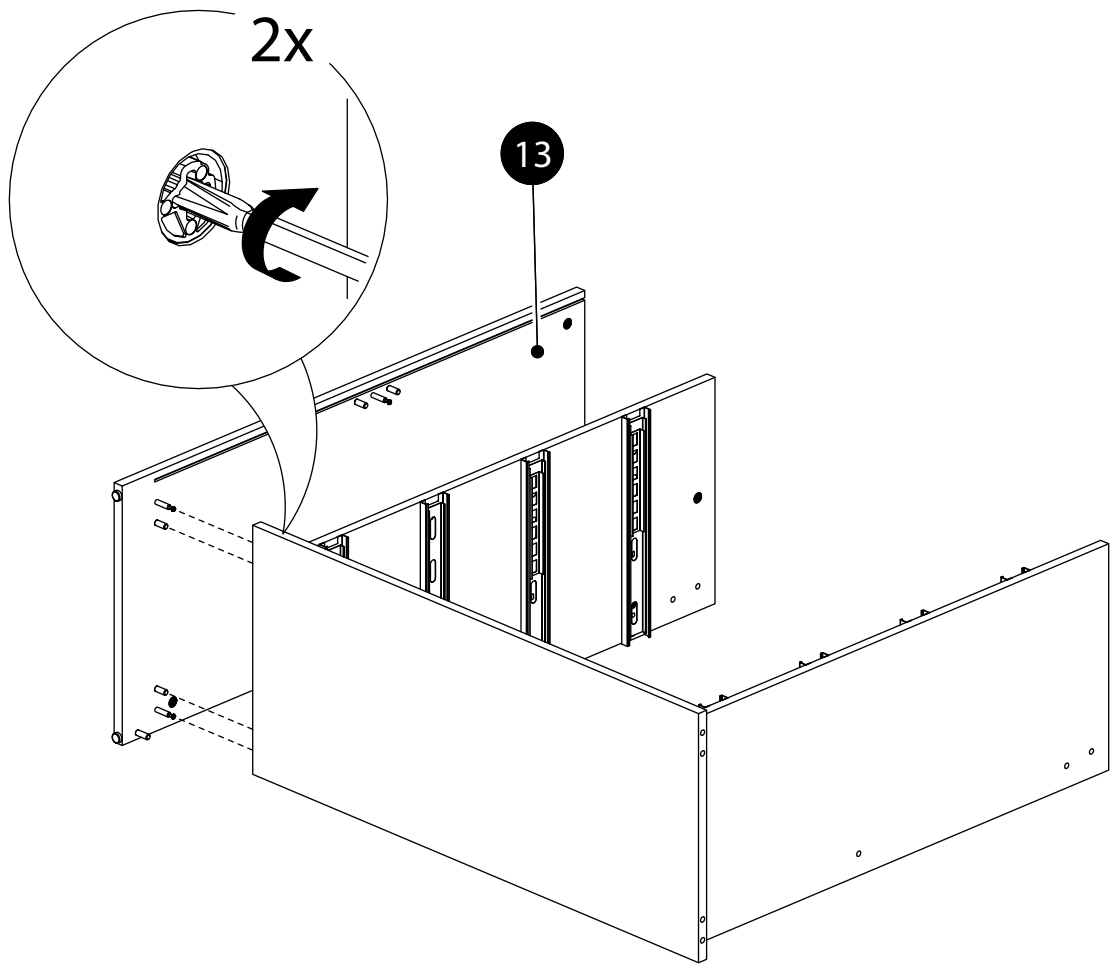
13.



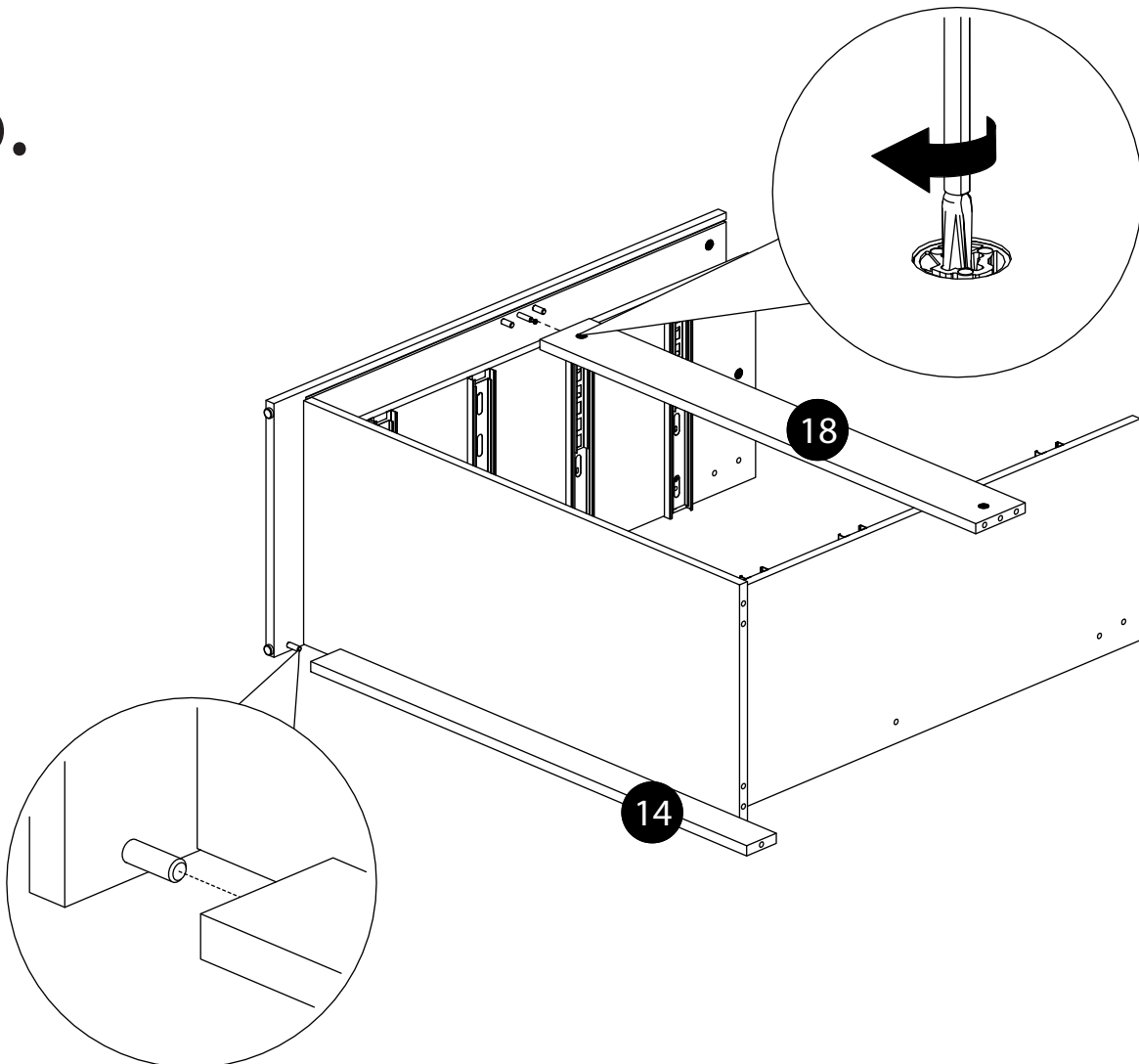
14.



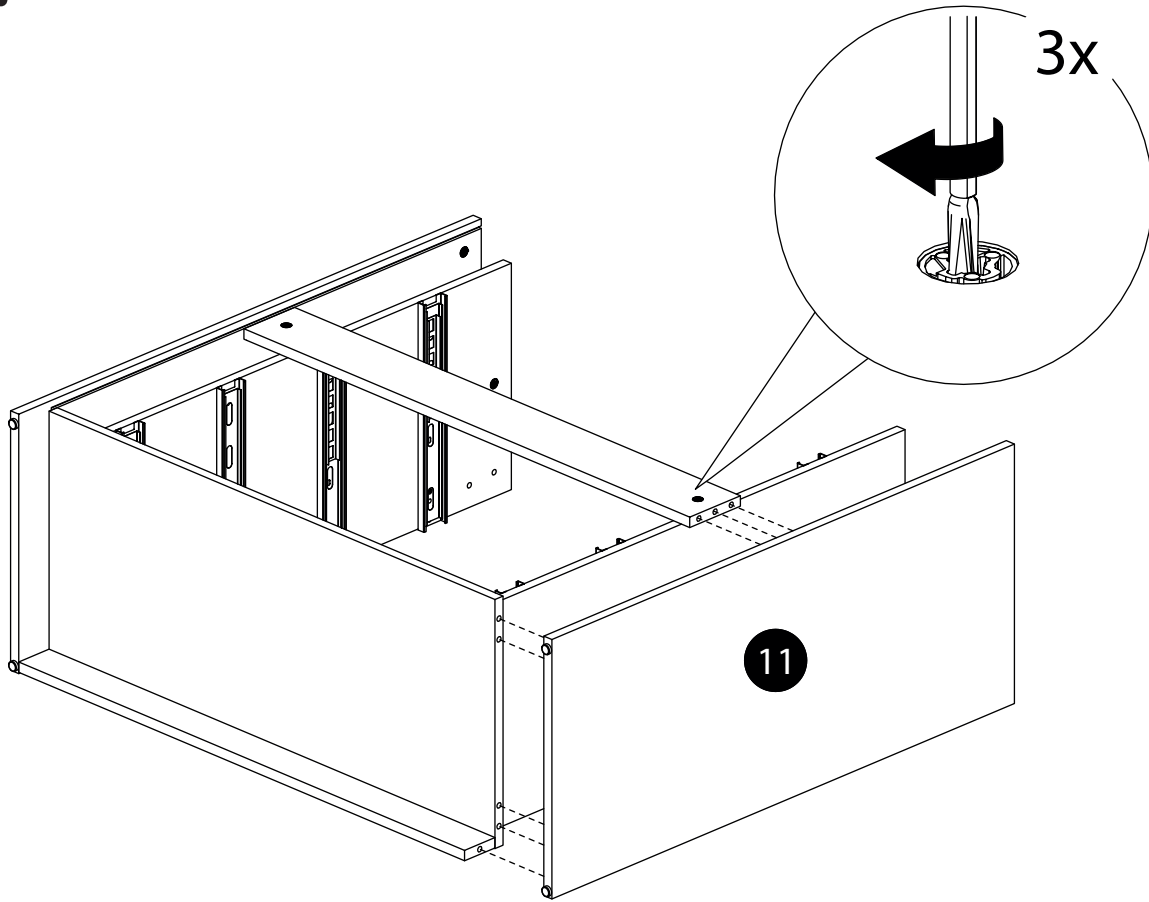
15.



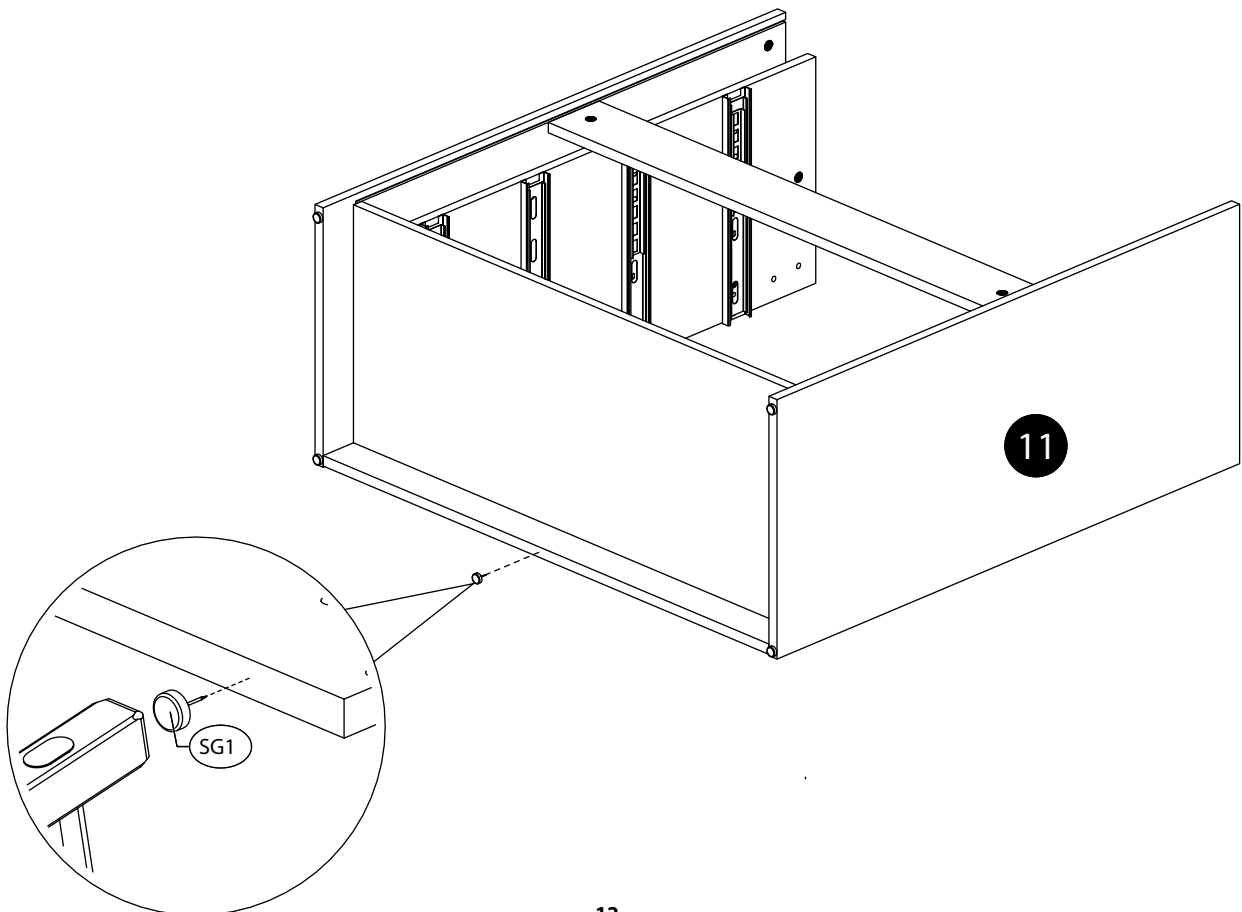
16.



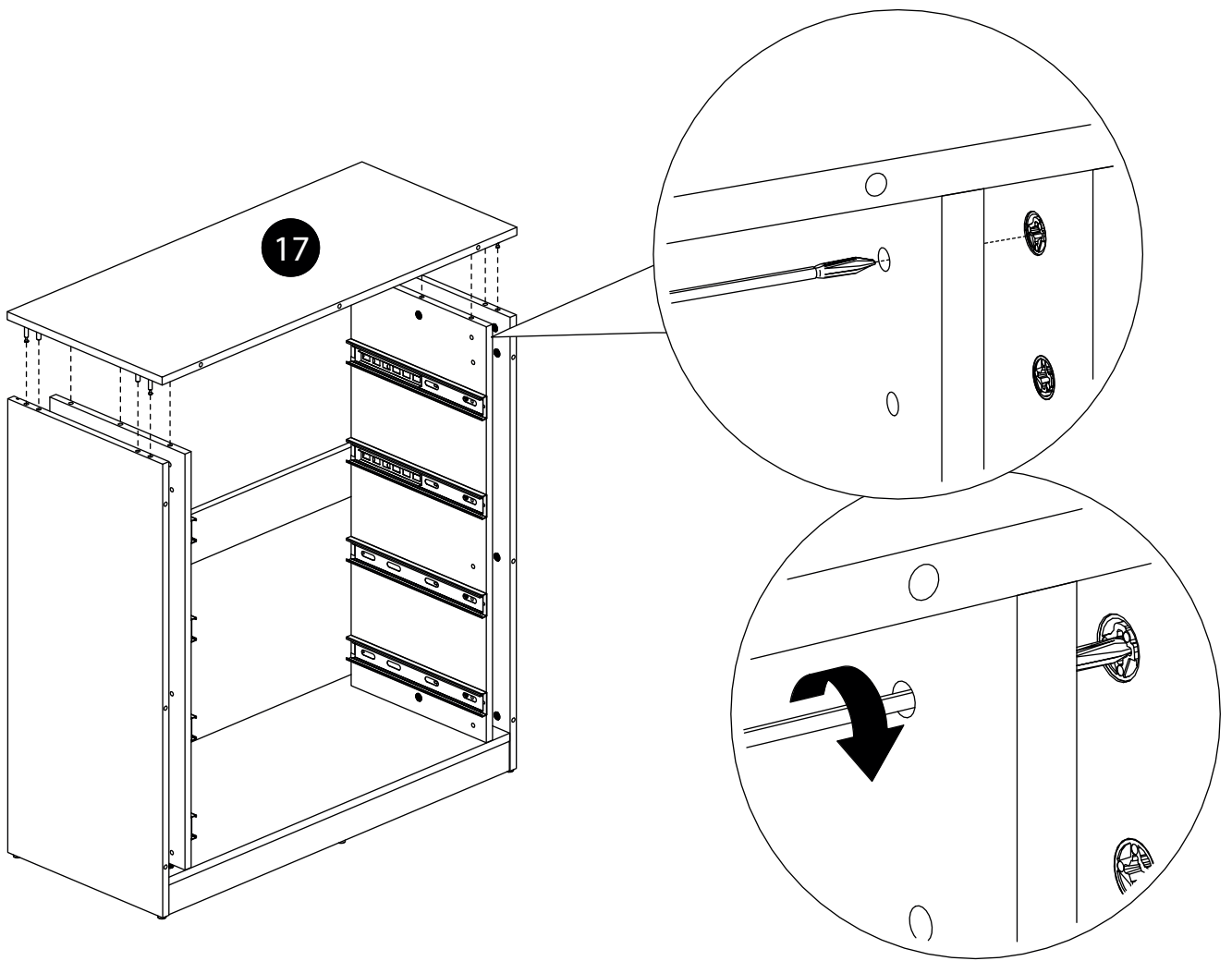
17.



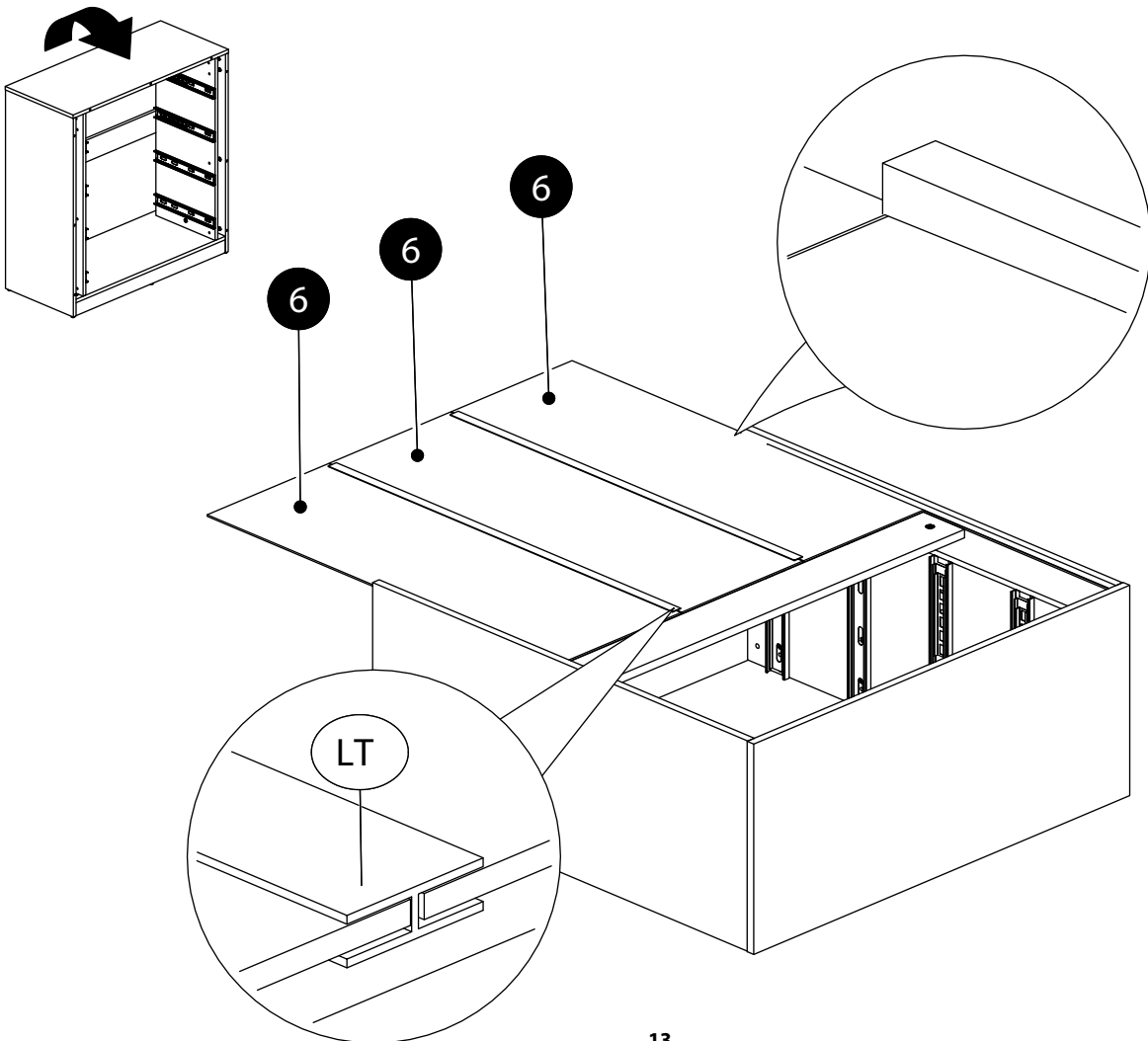
18.



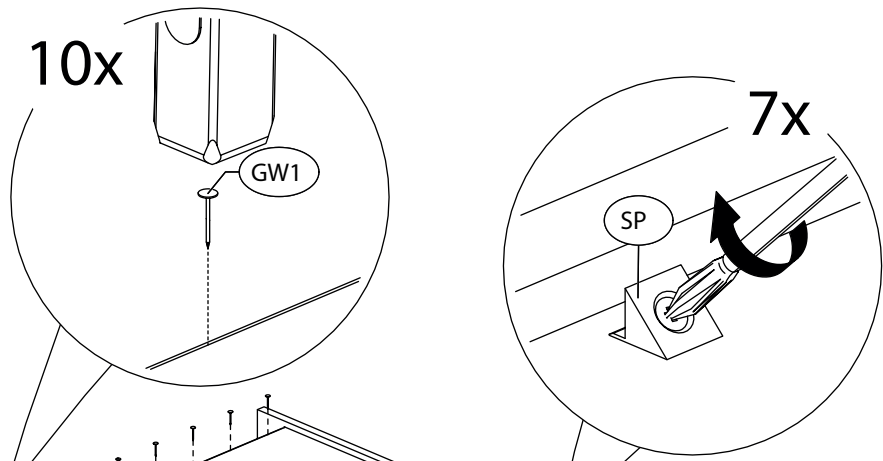
19.



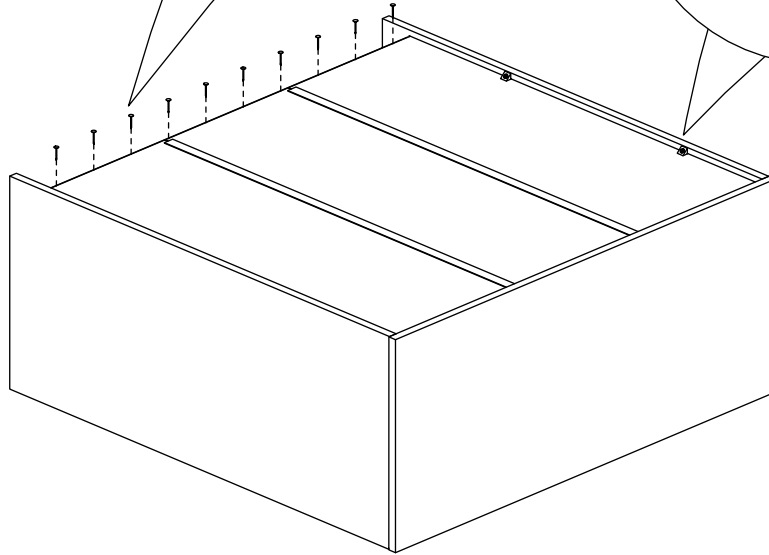
20.



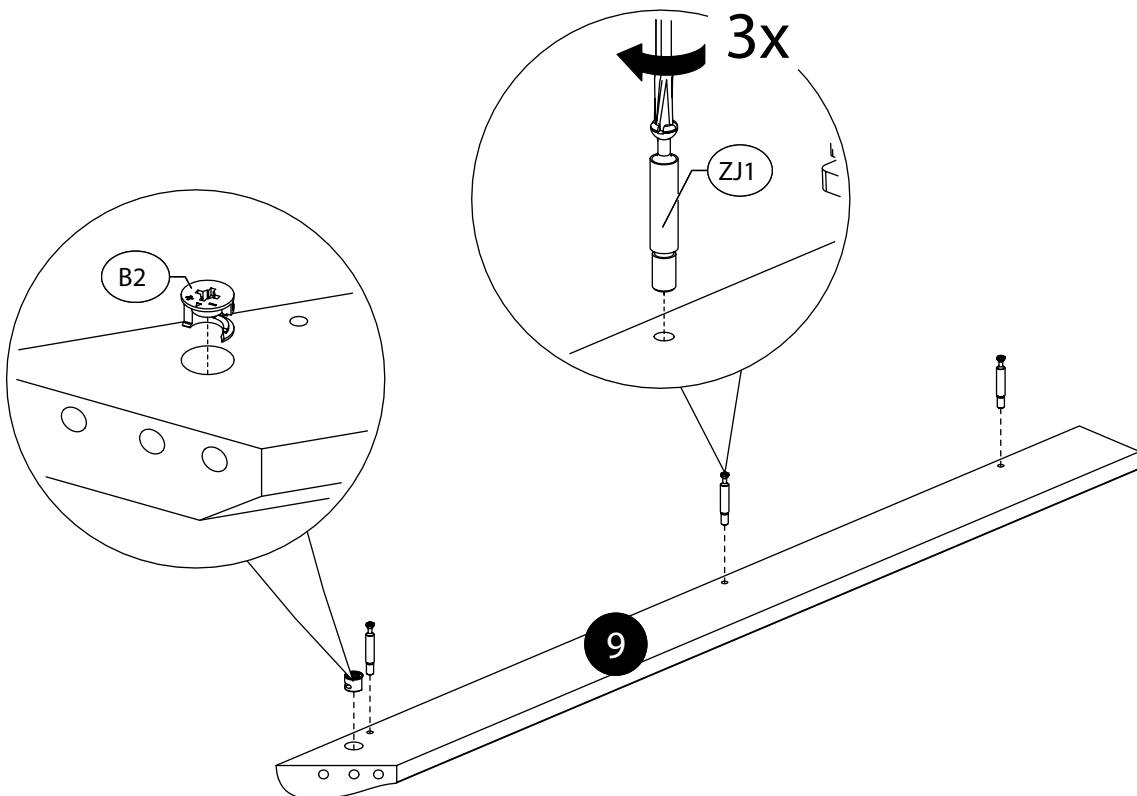
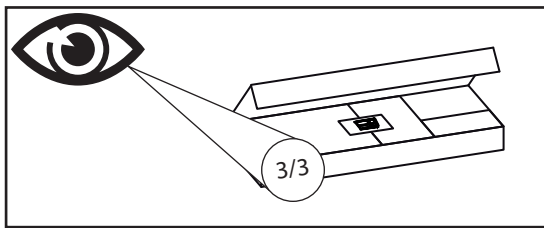
21.



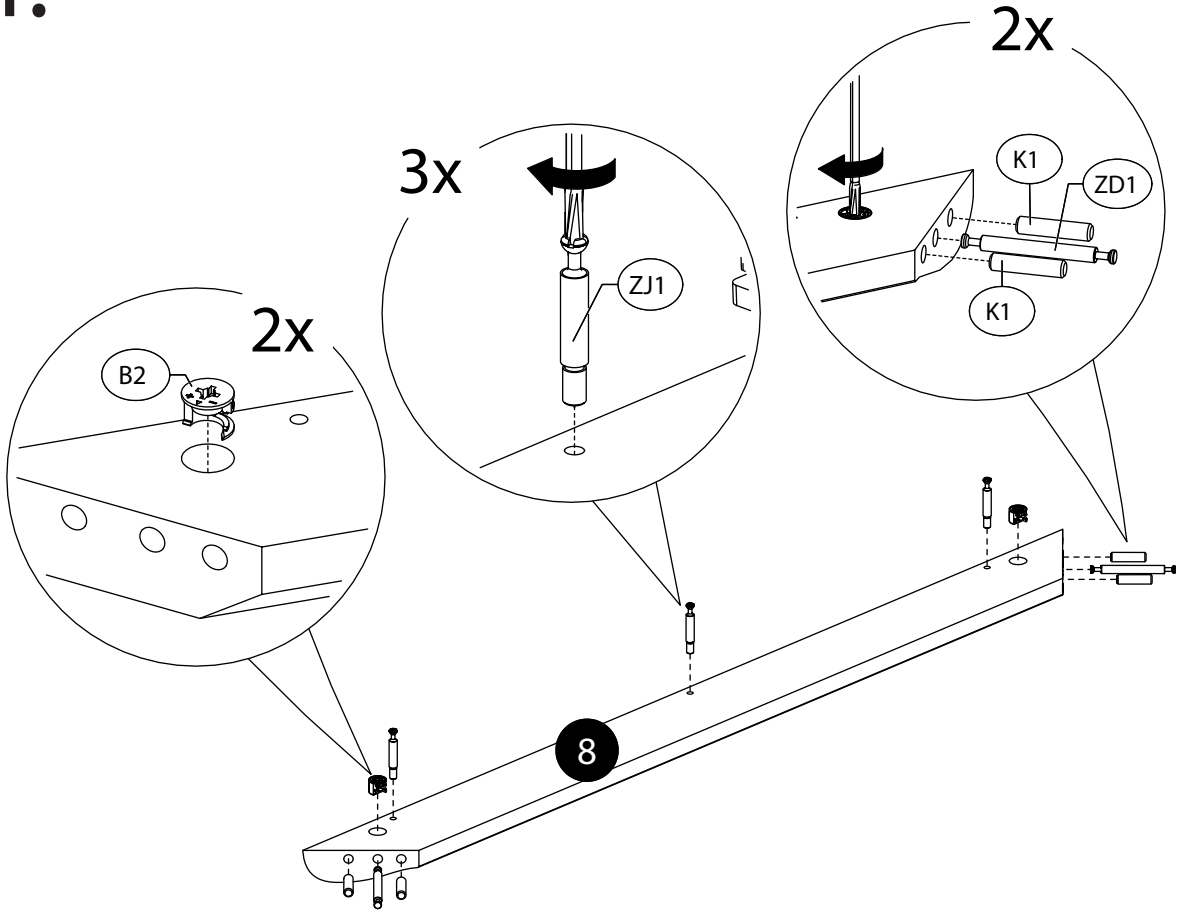
22.



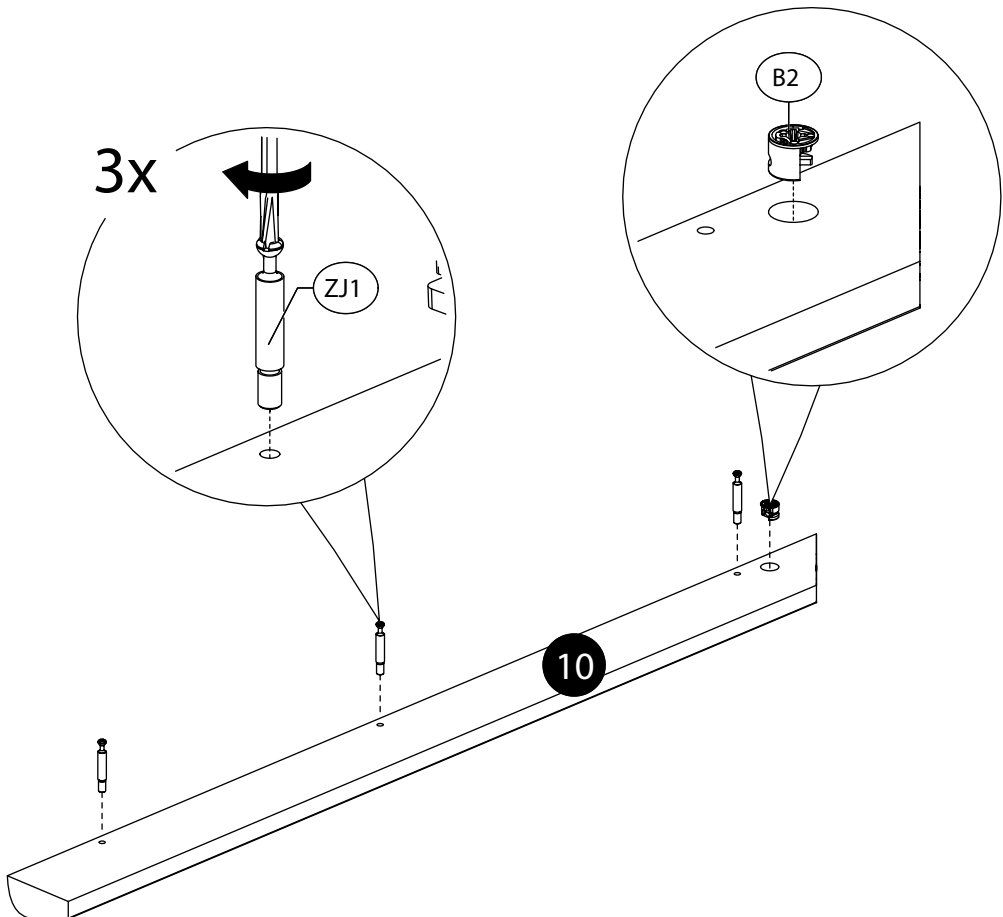
23.



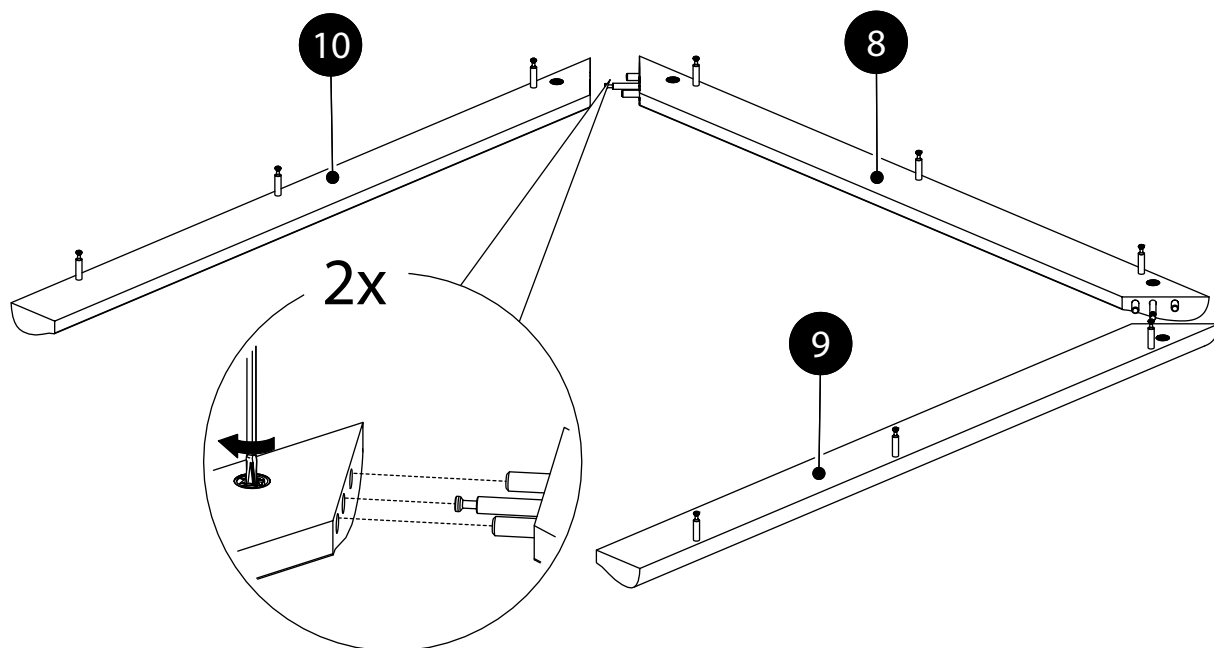
24.



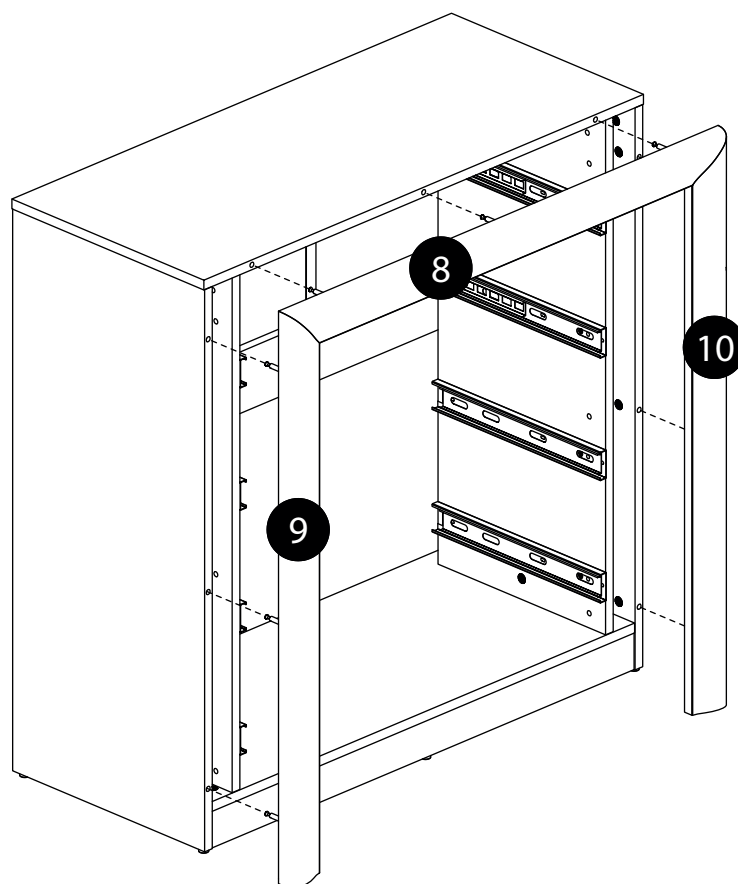
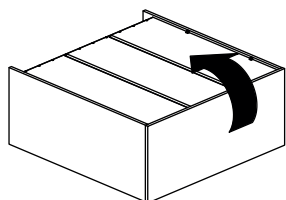
25.



26.

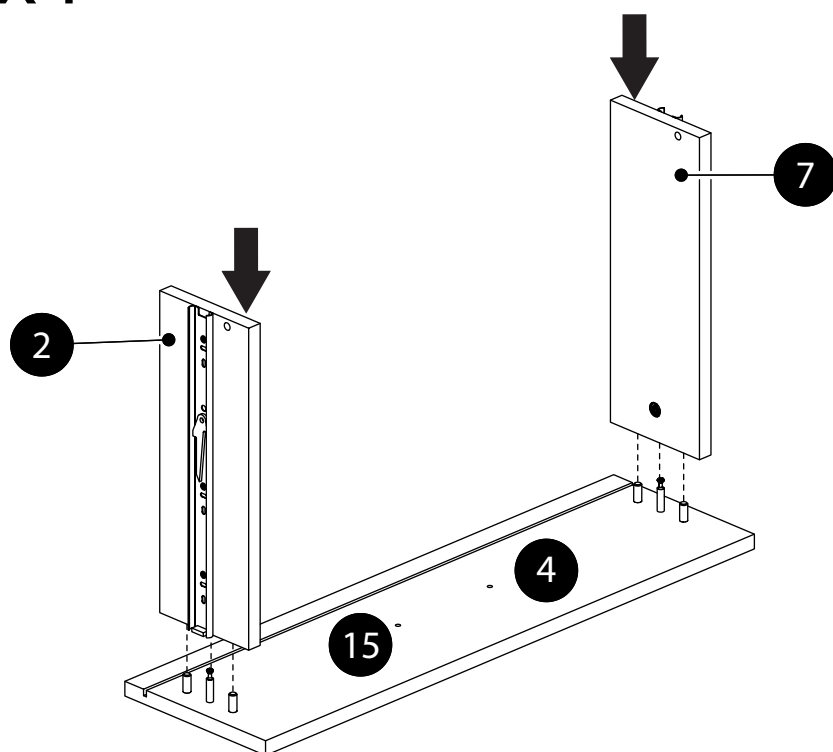


27.



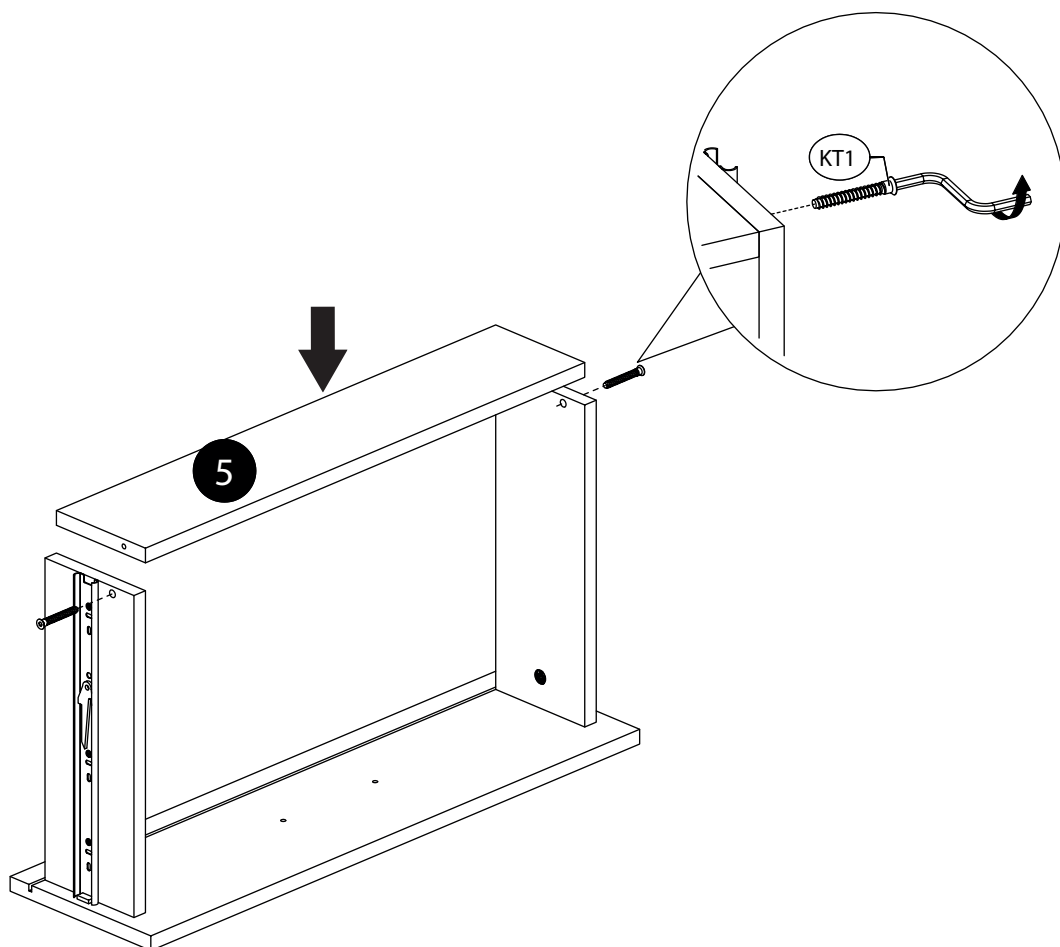
28.

x4

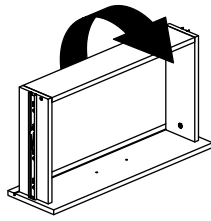


29.

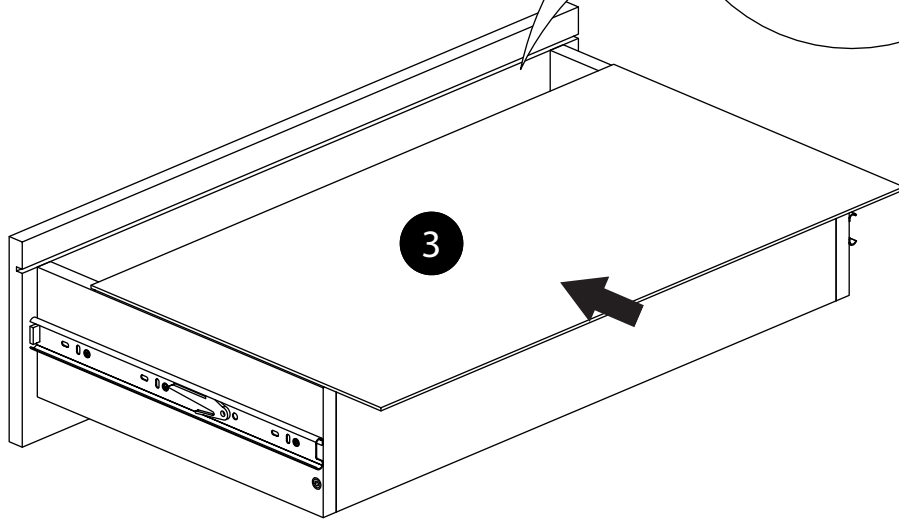
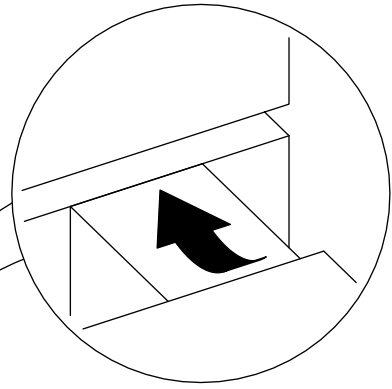
x4



30.

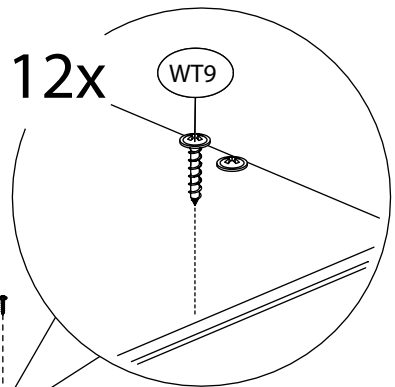


x4

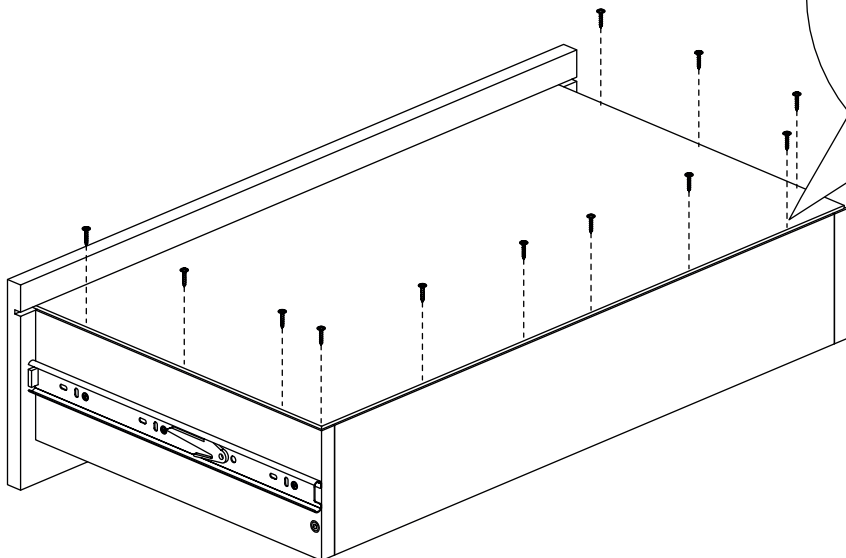


31.

x4

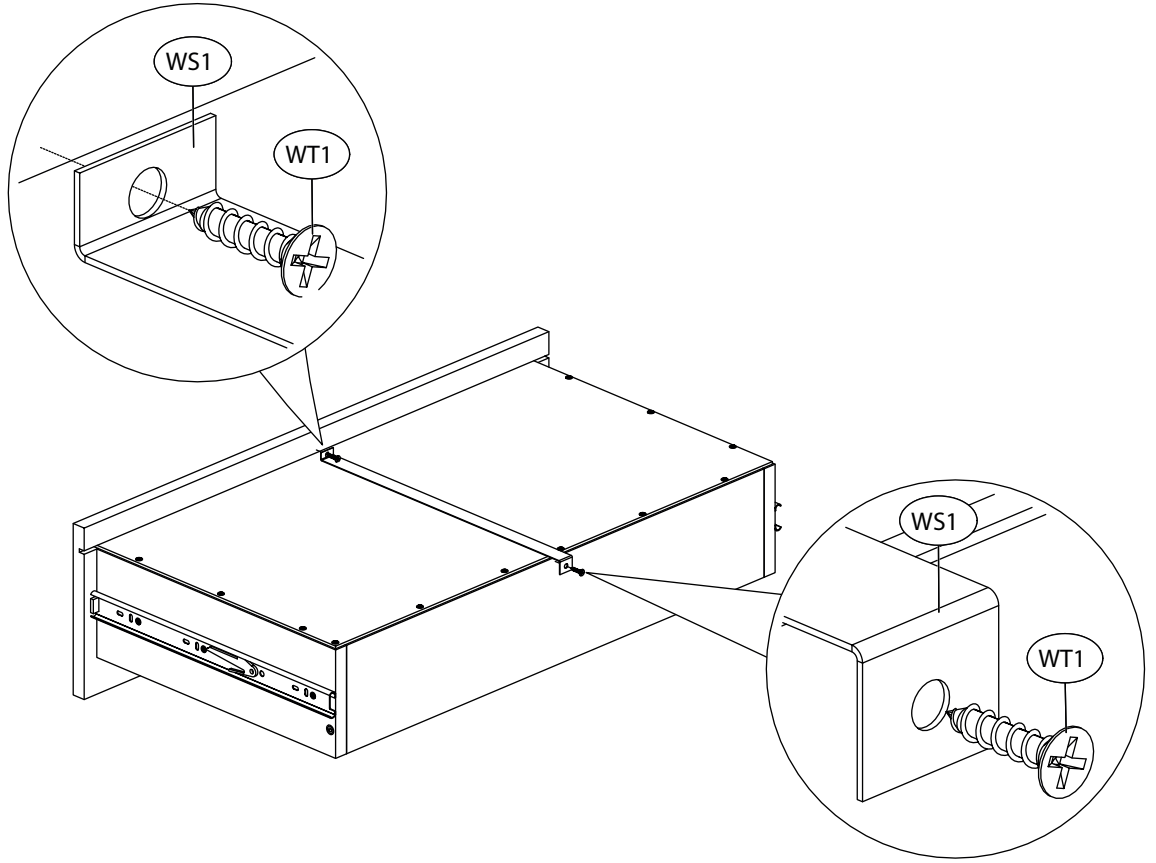


12x



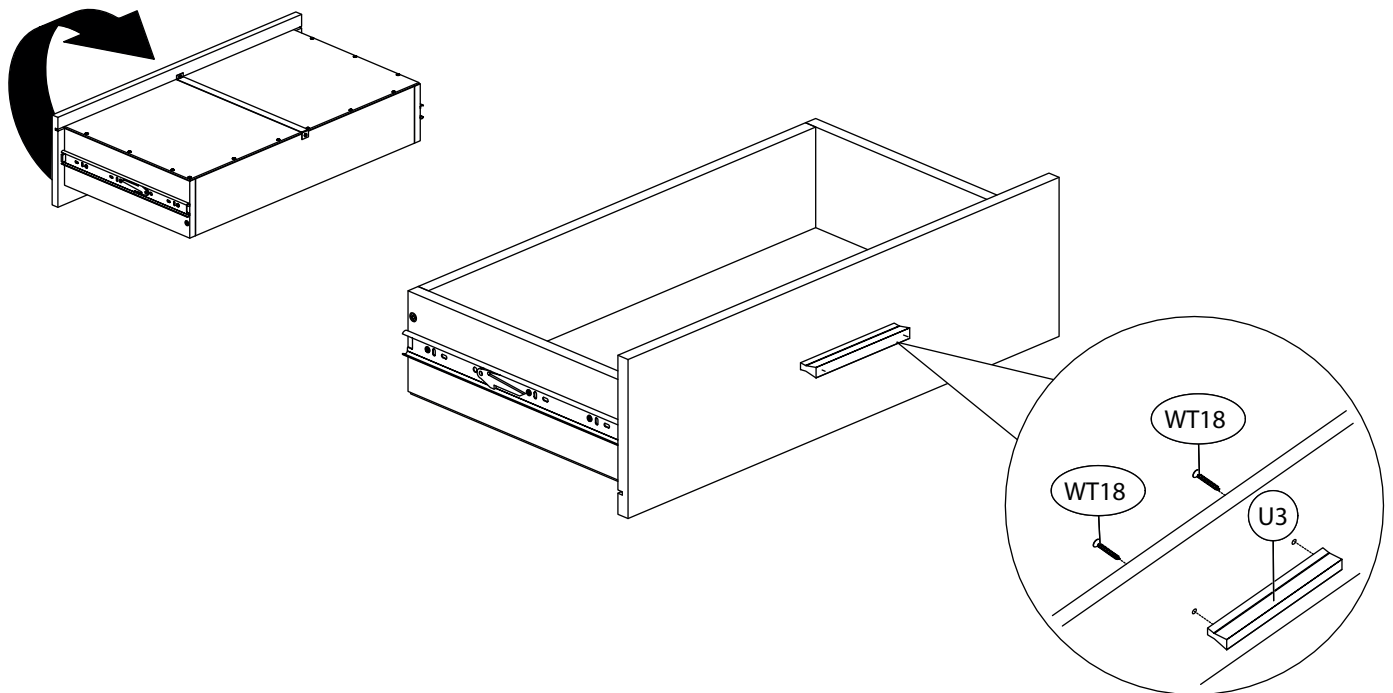
32.

x4

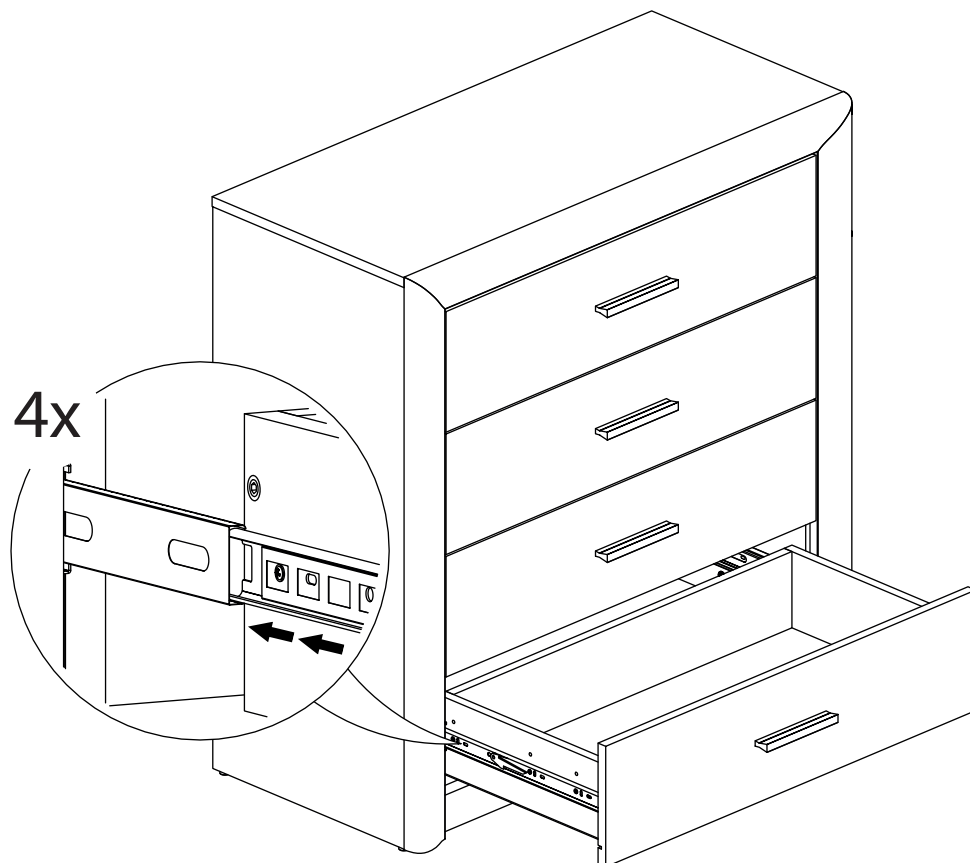


33.

x4



34.



35.

