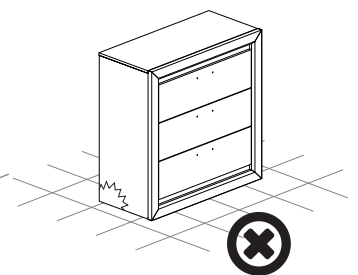
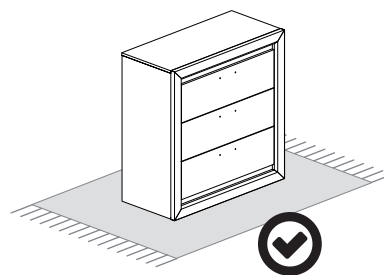
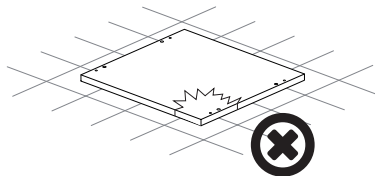
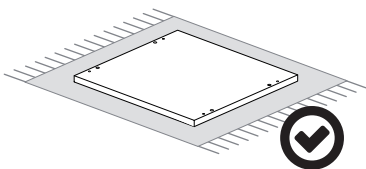
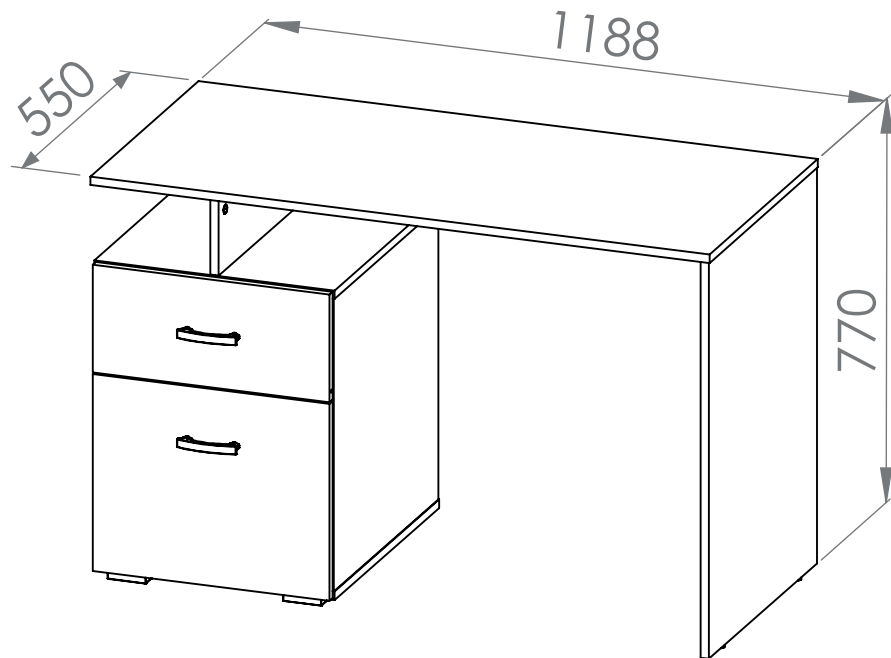
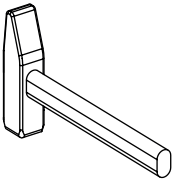
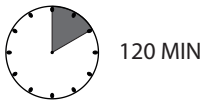
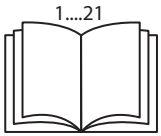
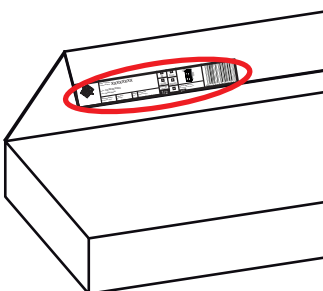


# MIU 02



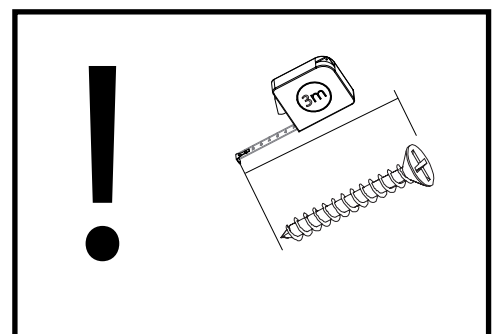
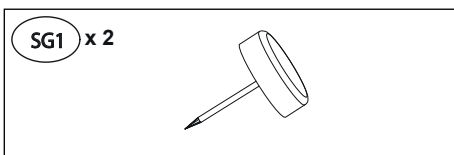
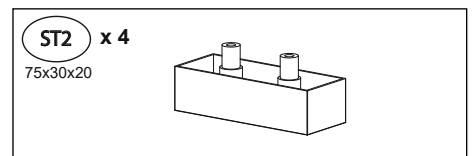
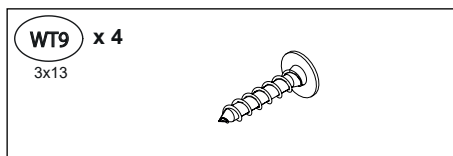
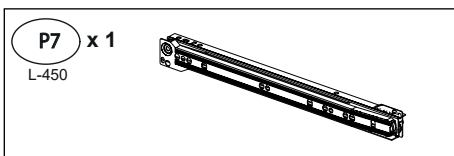
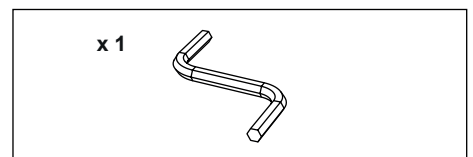
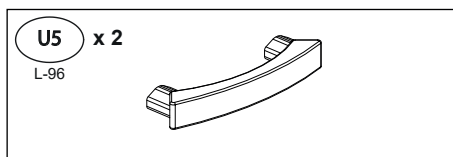
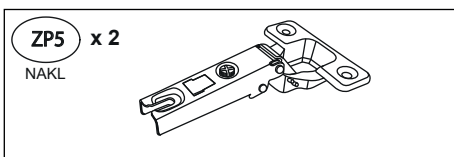
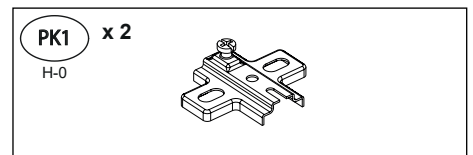
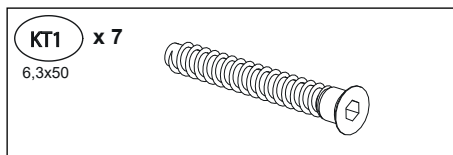
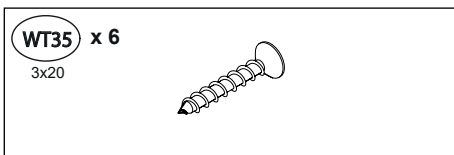
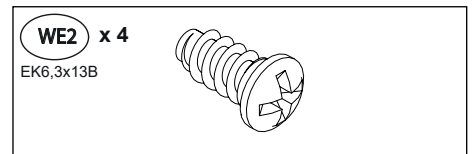
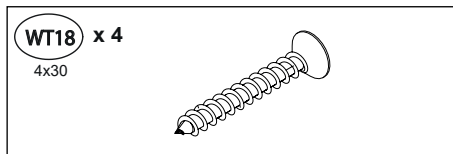
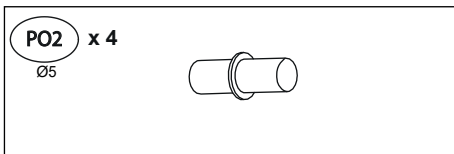
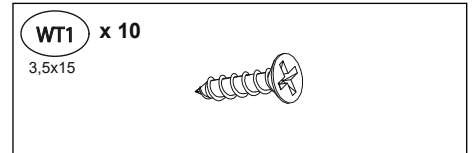
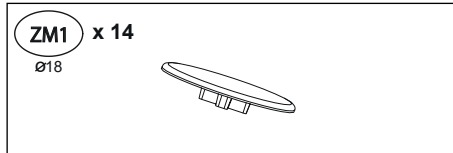
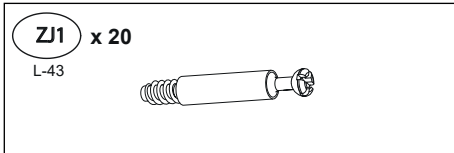
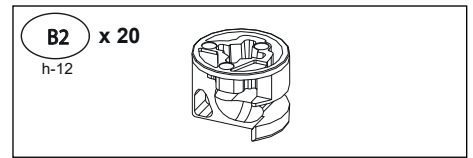
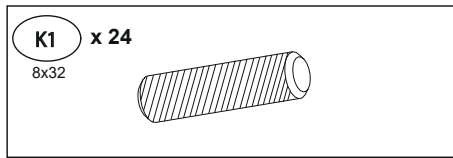
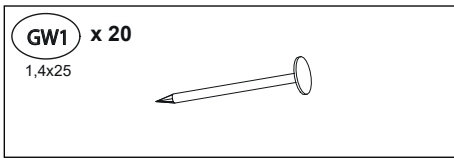


**PL - Zachowaj w razie reklamacji !!! / BG - Пазете в случай на рекламация !!! / CZ - Uchovávejte pro případ stížnosti !!! / DE - Bewahren Sie das Etikett für Reklamationen !!! / ENG - Keep the label for complaints !!! / ES - Conservar en caso de reclamación !!! / EST - Kaebuse korral hoidke alles !!! / FR - Conserver en cas de réclamation !!! / HR - Zadržite u slučaju prigovora !!! / HU - Tartsa fenn panasz esetén !!! / IT - Conservare in caso di reclamo !!! / LT - Laikykite skundo atveju !!! / LV - Saglabājiēt sūdzības gadījumā !!! / NL - Bewaren in geval van een klacht !!! / PO - Guardar em caso de reclamação !!! / RO - Păstrați în cazul unei reclamații !!! / RU - Сохранить в случае рекламации !!! / S - Föörvara vid klagomål !!! / SK - Majte v prípade reklamácie !!! / SLO - Hranite v primeru pritožbe !!! / SRB - Задржите у случају жалбе !!! / TR - Şikayet durumunda saklayın !!! / UKR - Зберігати у разі скарги !!!**




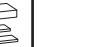




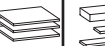

Nazwa wyrobu: Product Name: <b>XXXXXXXXXX</b>			
Kolor: <b>XXXXXXXXXX</b> Color: <b>XXXXXXXXXX</b>			
Data produkcji: Production date:	Pakujący: Packager:	Szkló: Glass:	Kod paczki: Code packages:
<b>0000-00-00</b>	<b>xx0/xx0</b>	0	<b>0xxxxx00-000-0/0</b>

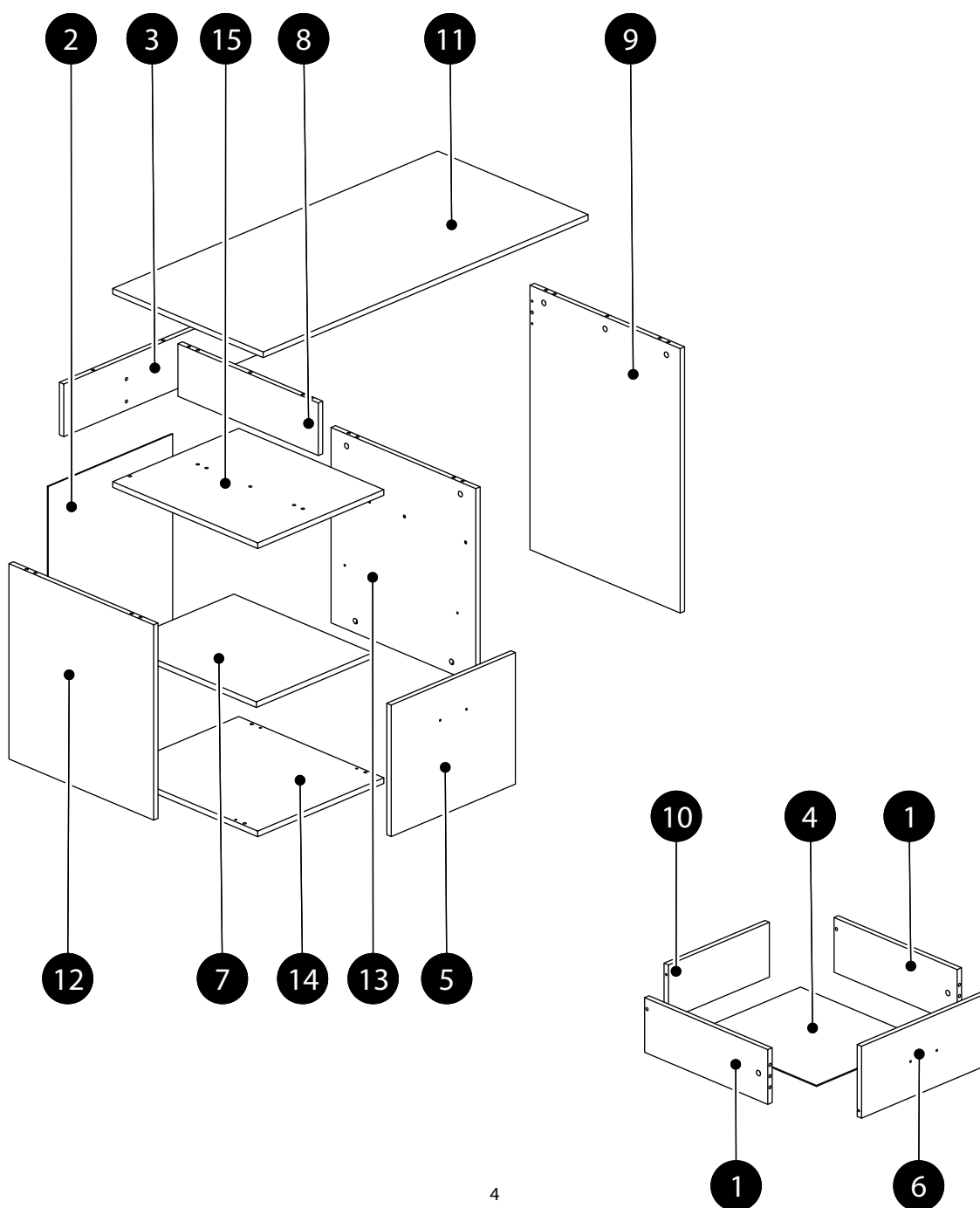
# MIU 02

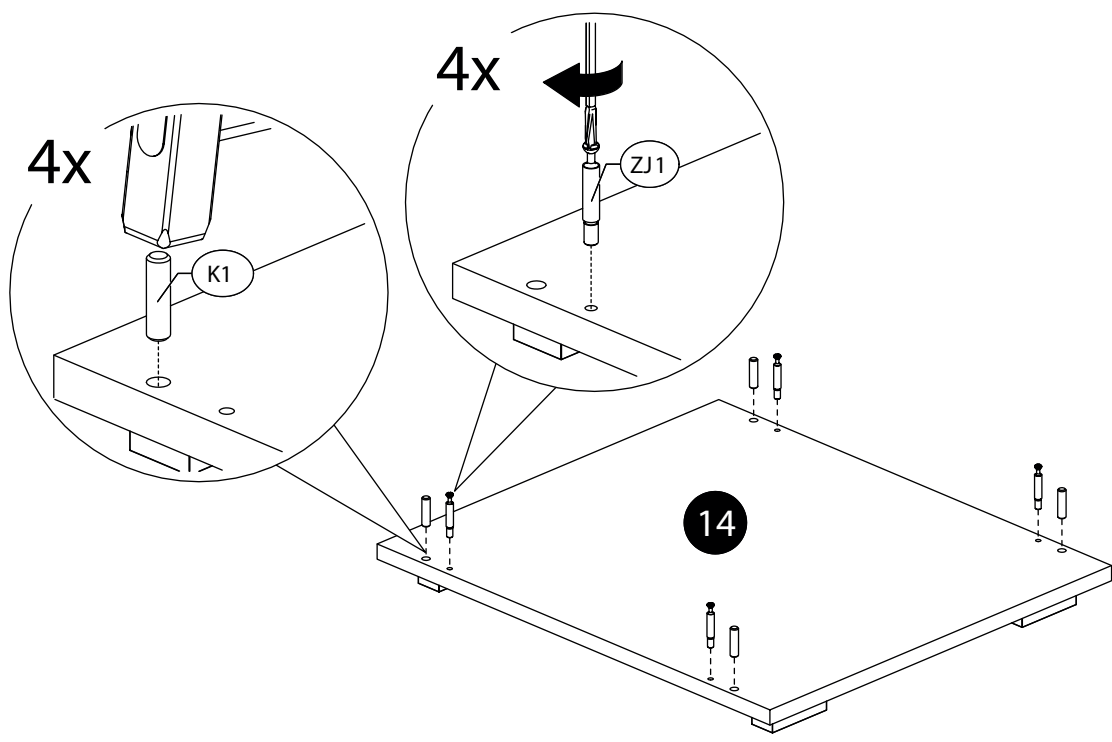
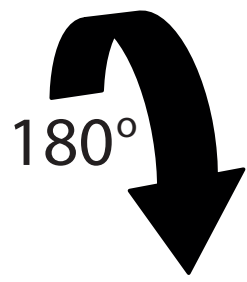
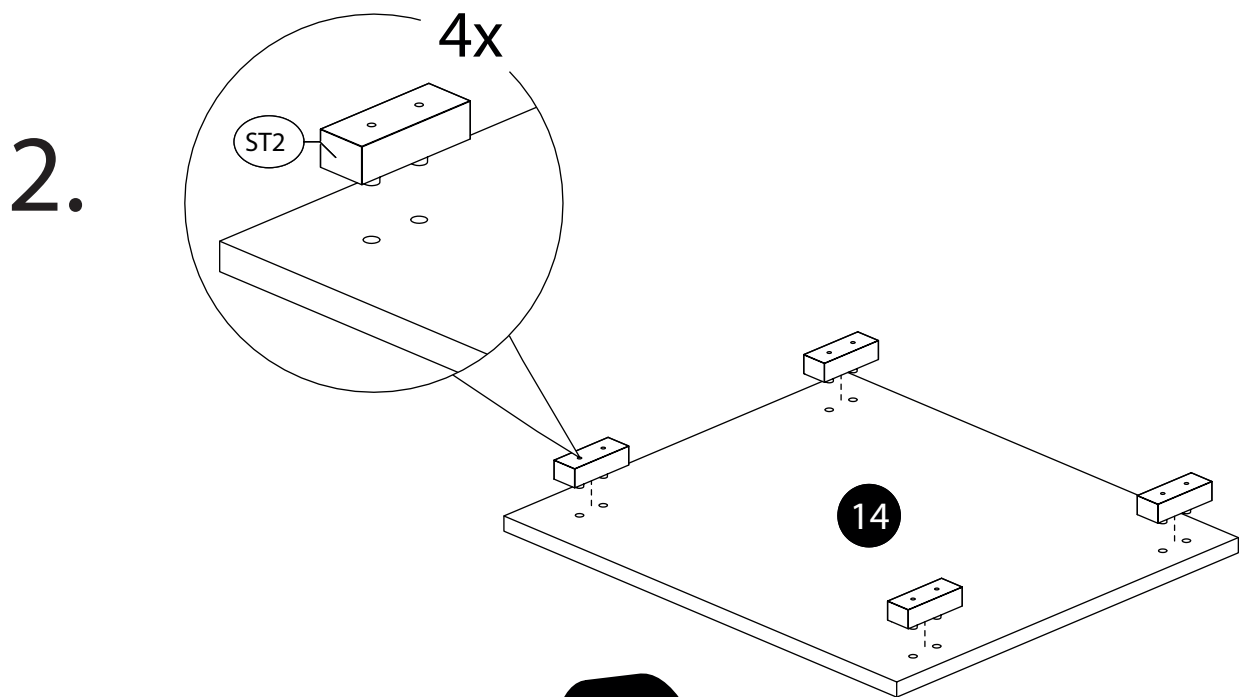
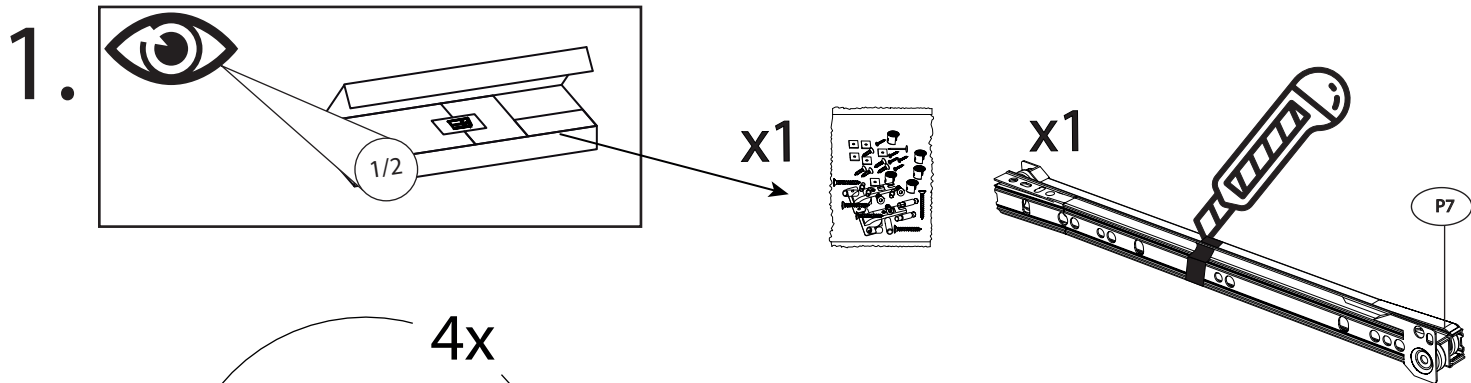


# MIU 02

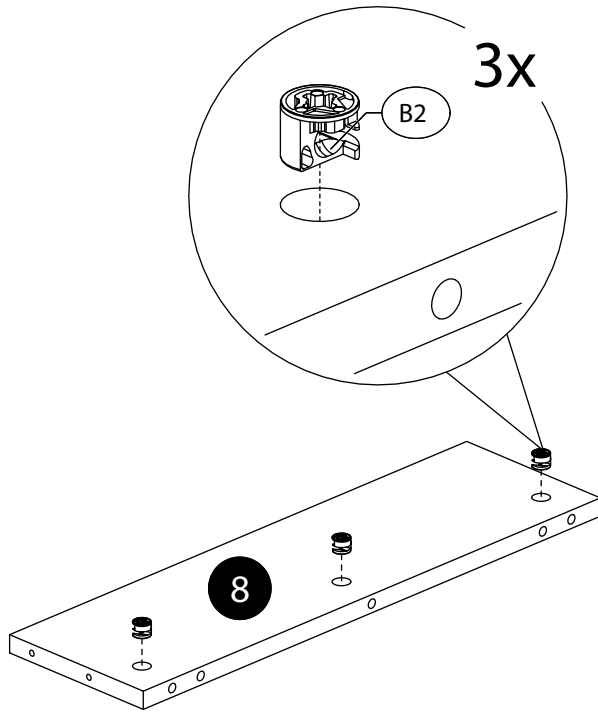
	CODE				
1	MIU02_08	156	450	2	1/1
2	MIU02HDF_01	455	587	1	2/2
3	MIU02_13	1169	150	1	2/2
4	MIU02HDF_02	396	454	1	2/2
5	MIU02_11	375	454	1	2/2
6	MIU02_10	454	205	1	1/1
7	MIU02_07	425	507	1	2/2
8	MIU02_12	150	511	1	1/1
9	MIU02_06	754	548	1	1/1
10	MIU02_09	369	156	1	2/2

	CODE				
11	MIU02_01	1188	550	1	2/2
12	MIU02_04	557	529	1	1/1
13	MIU02_05	557	529	1	1/1
14	MIU02_03	461	530	1	1/1
15	MIU02_02	461	530	1	1/1
16					
17					
18					
19					

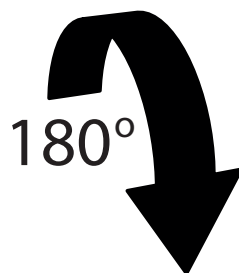
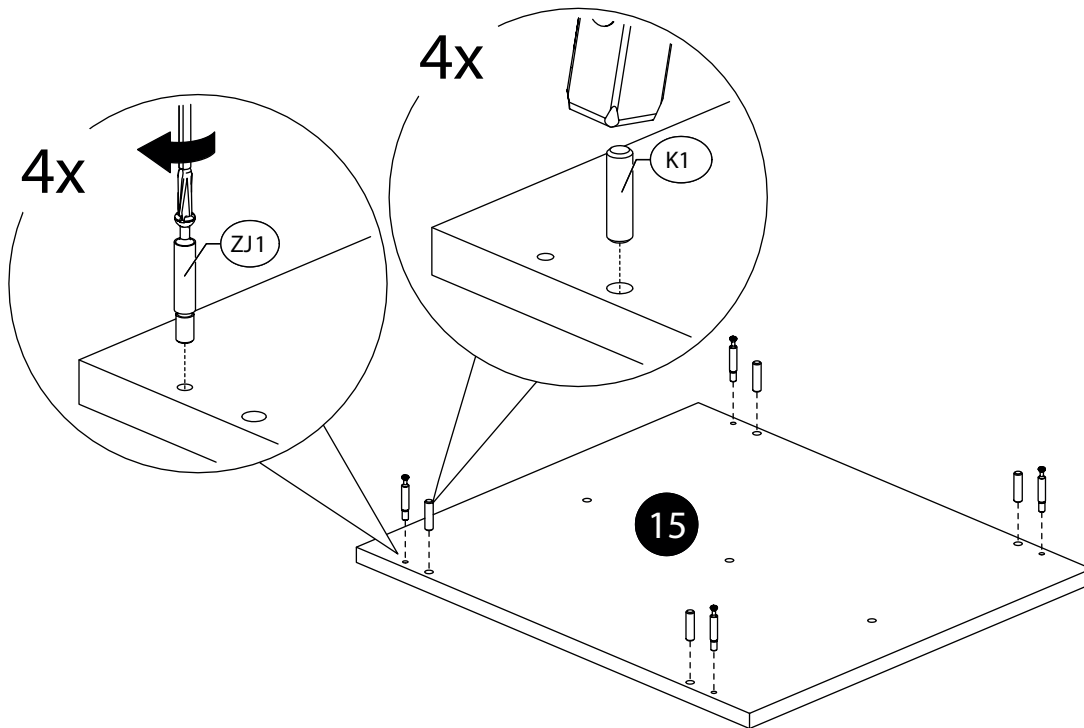




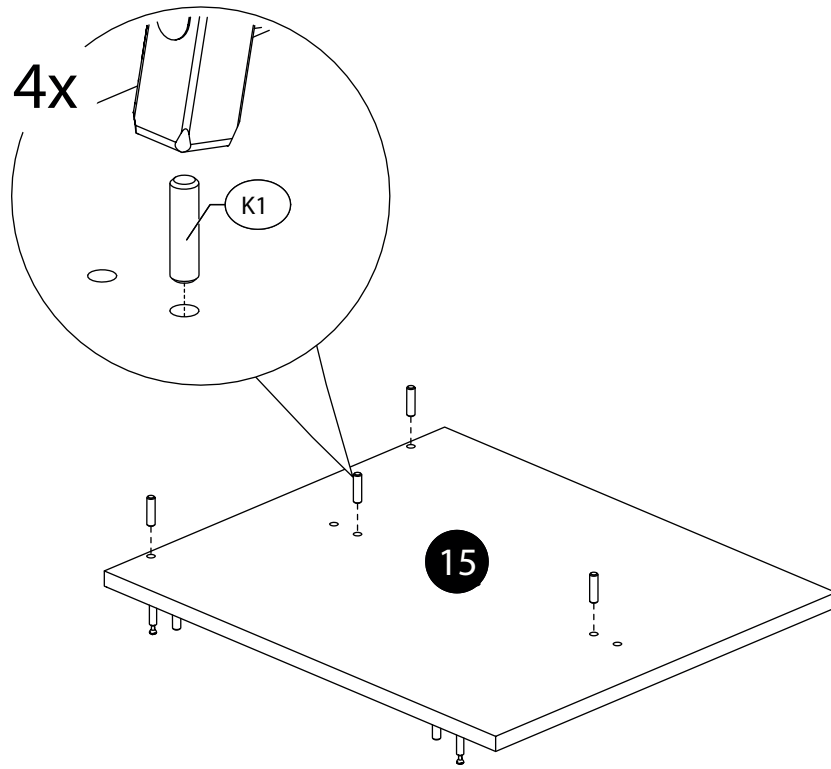
3.



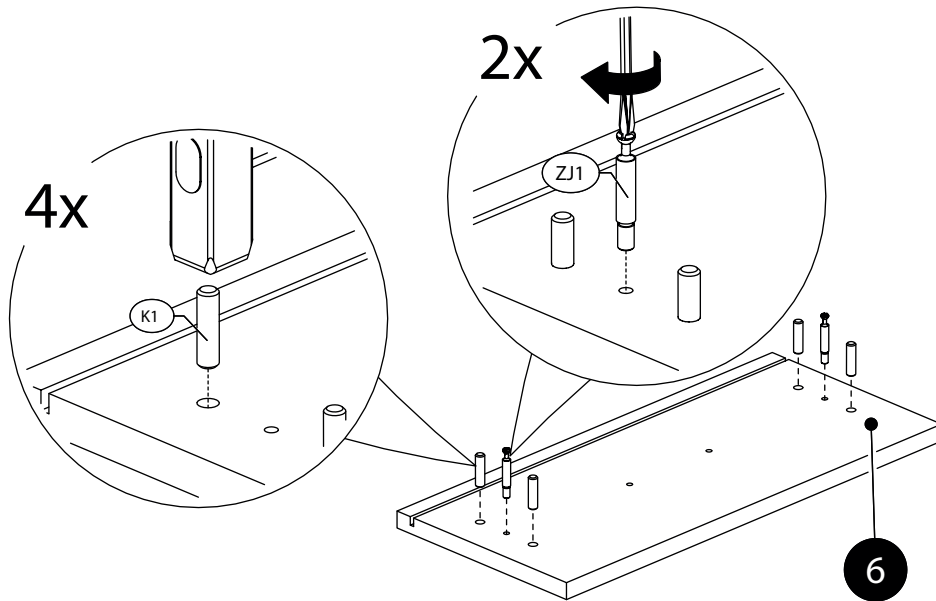
4.



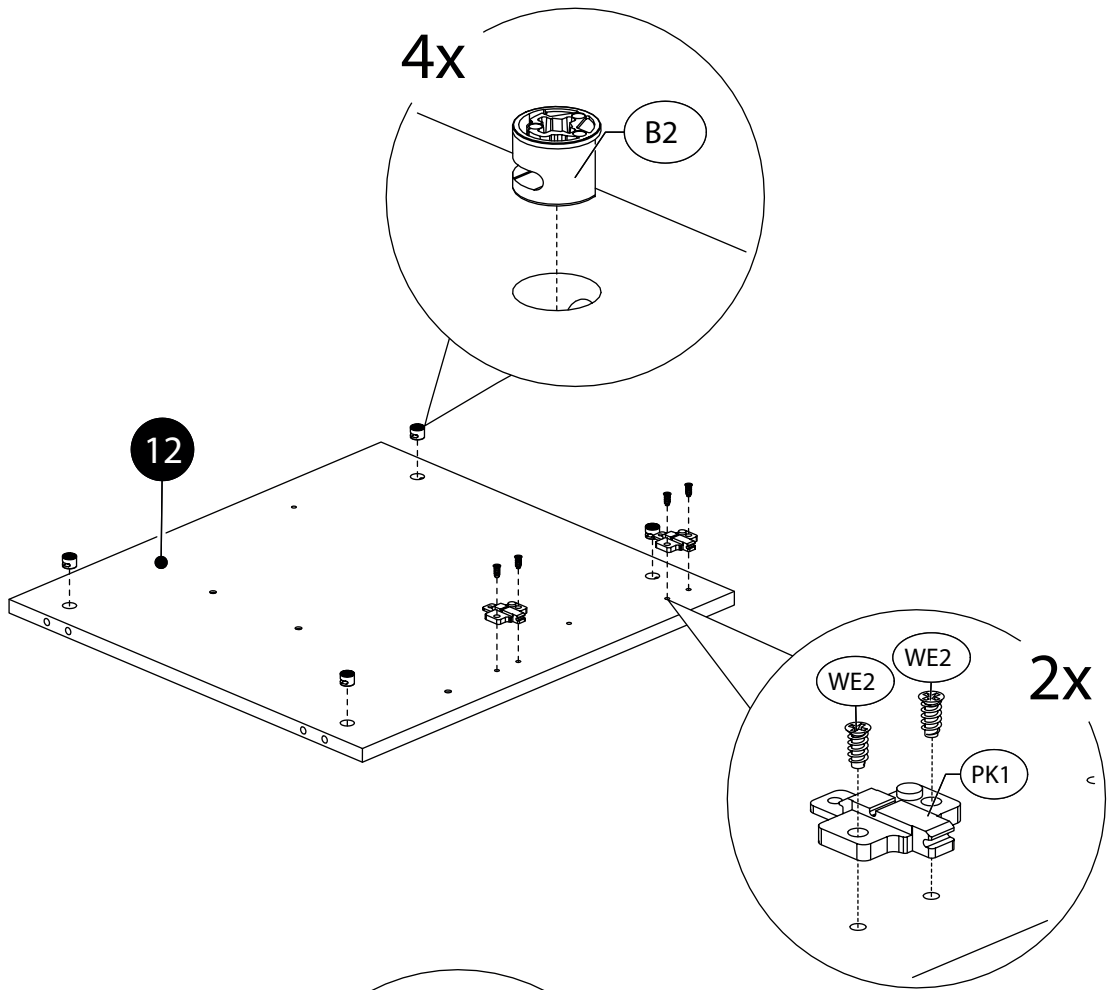
5.



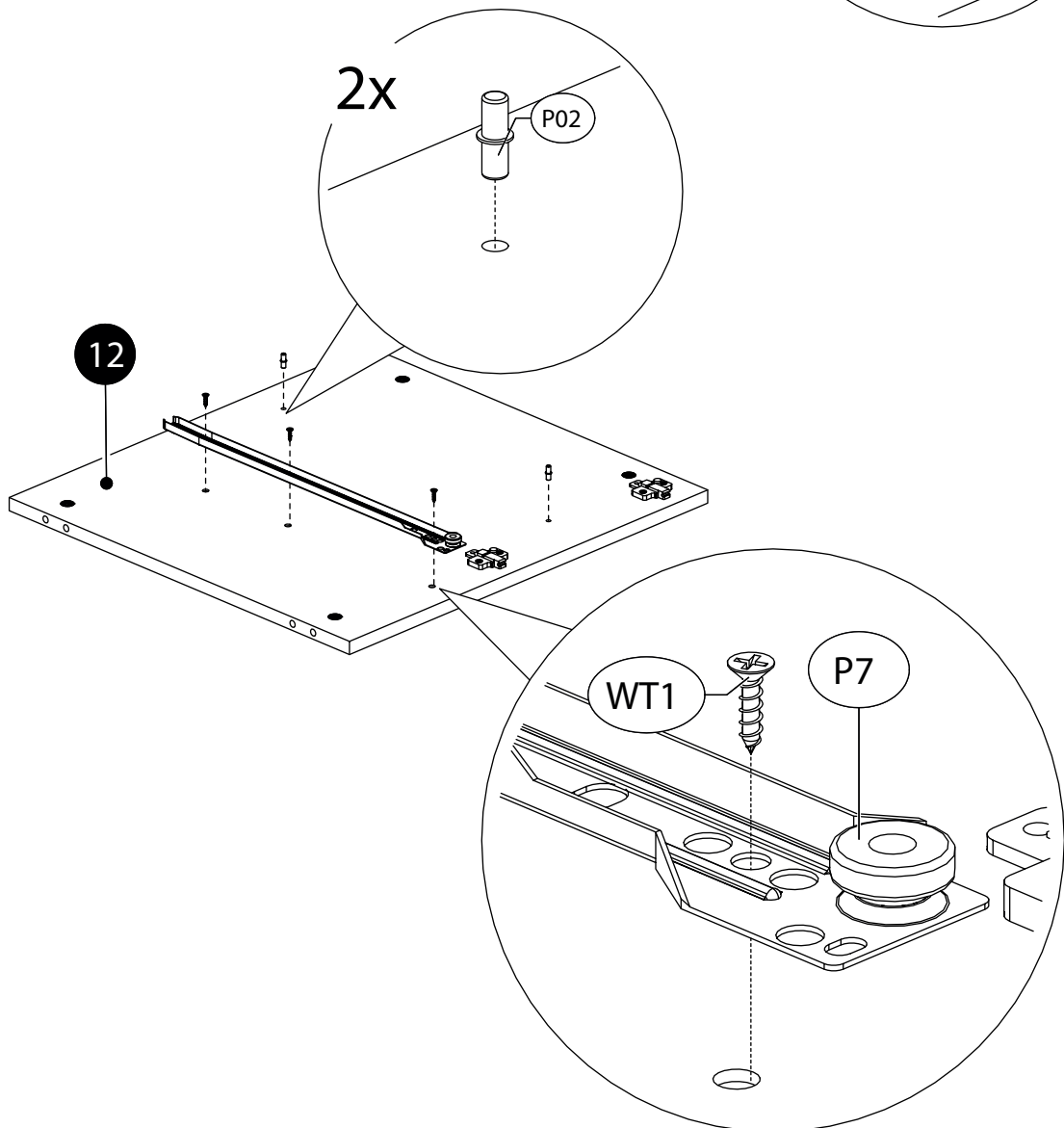
6.



7.

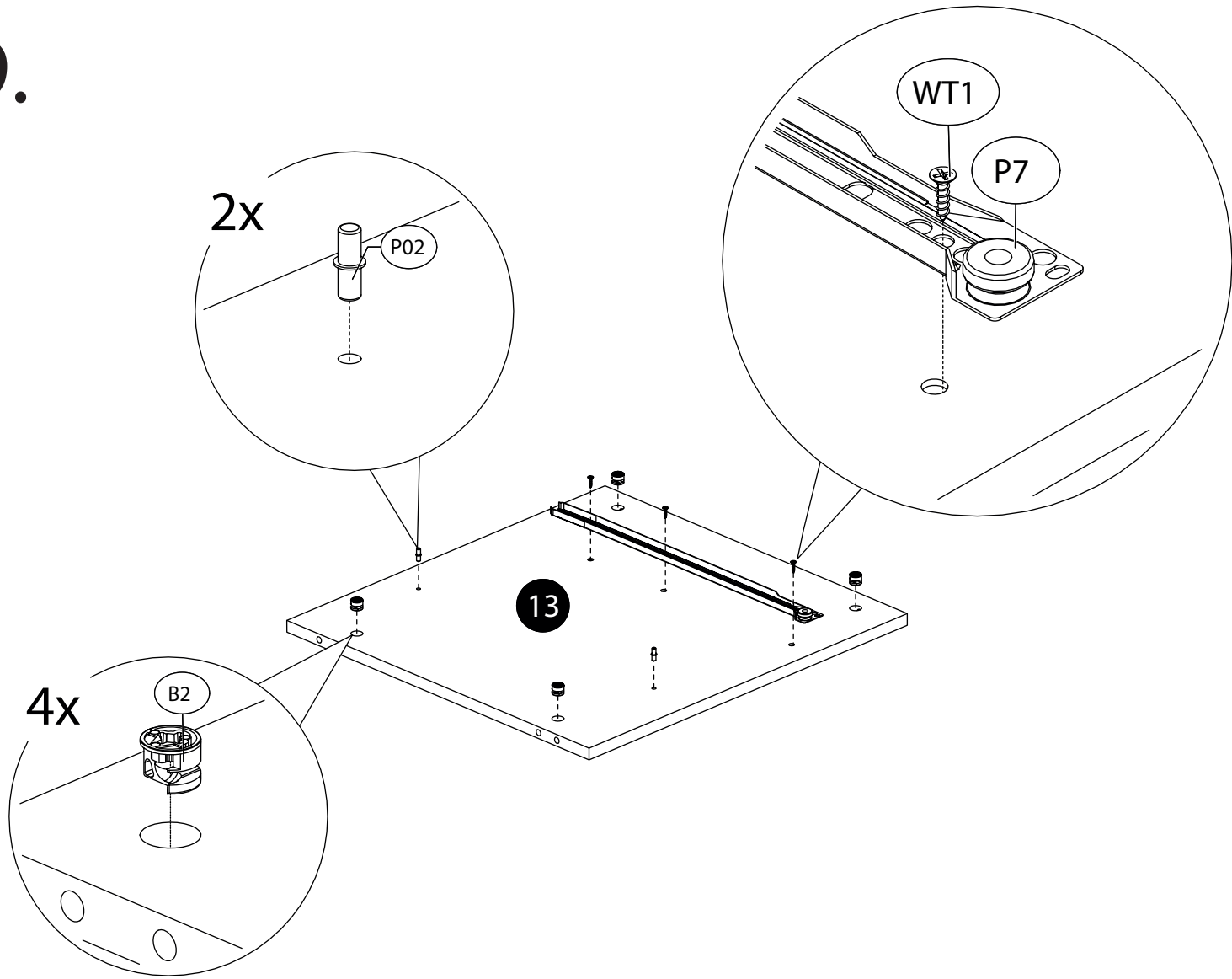


8.

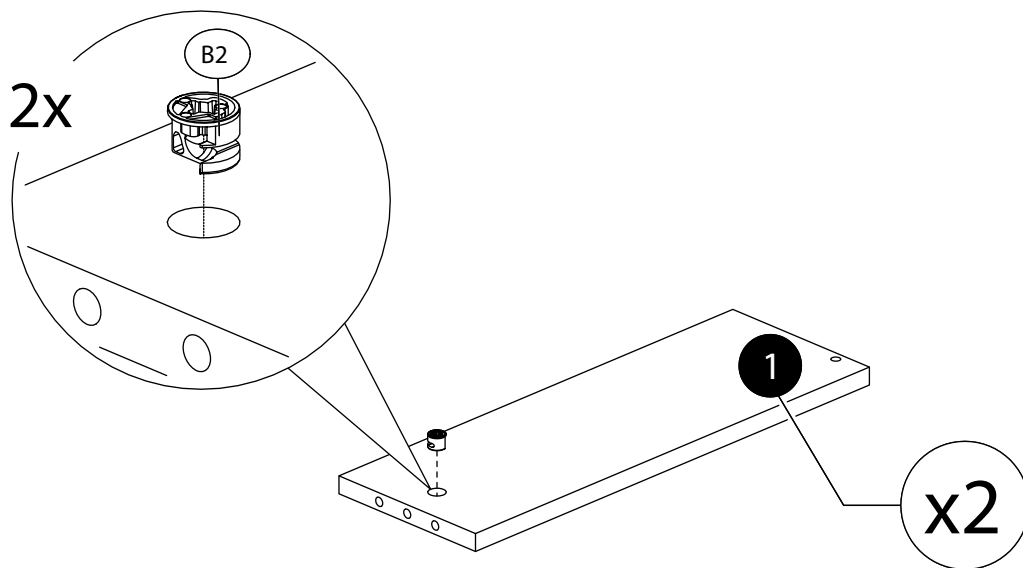




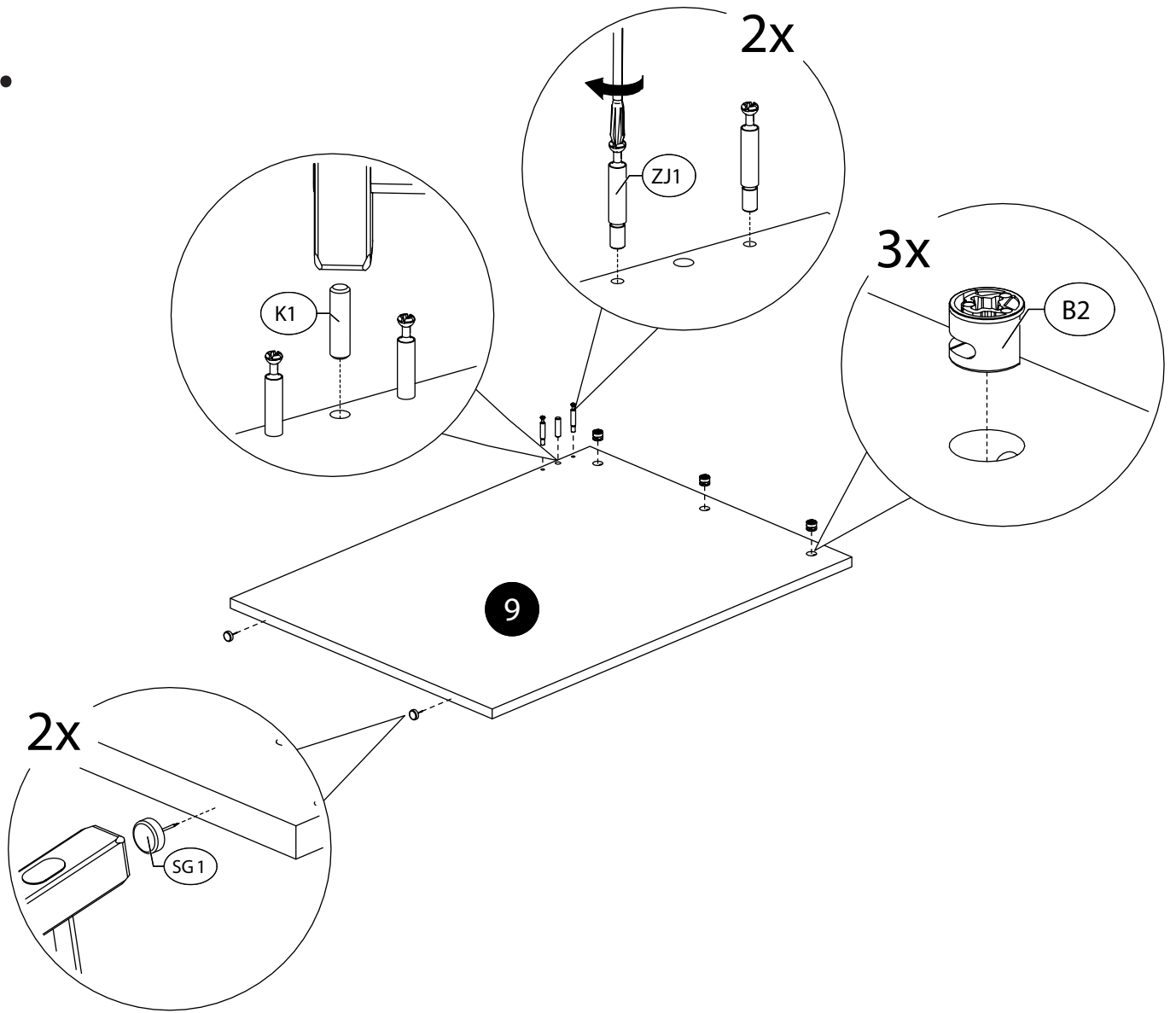
9.



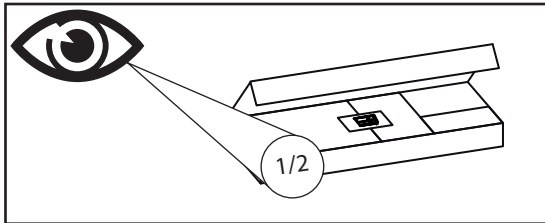
10.



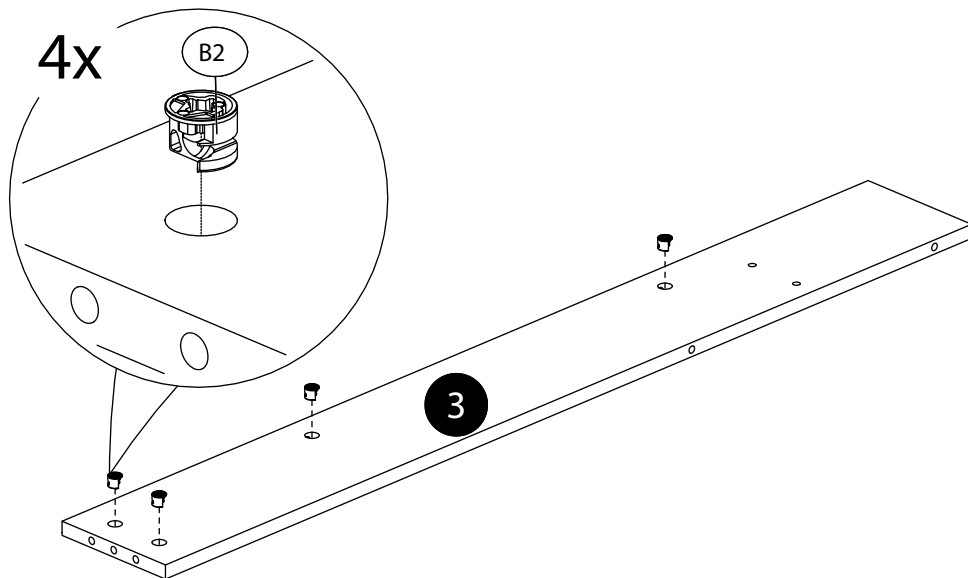
11.



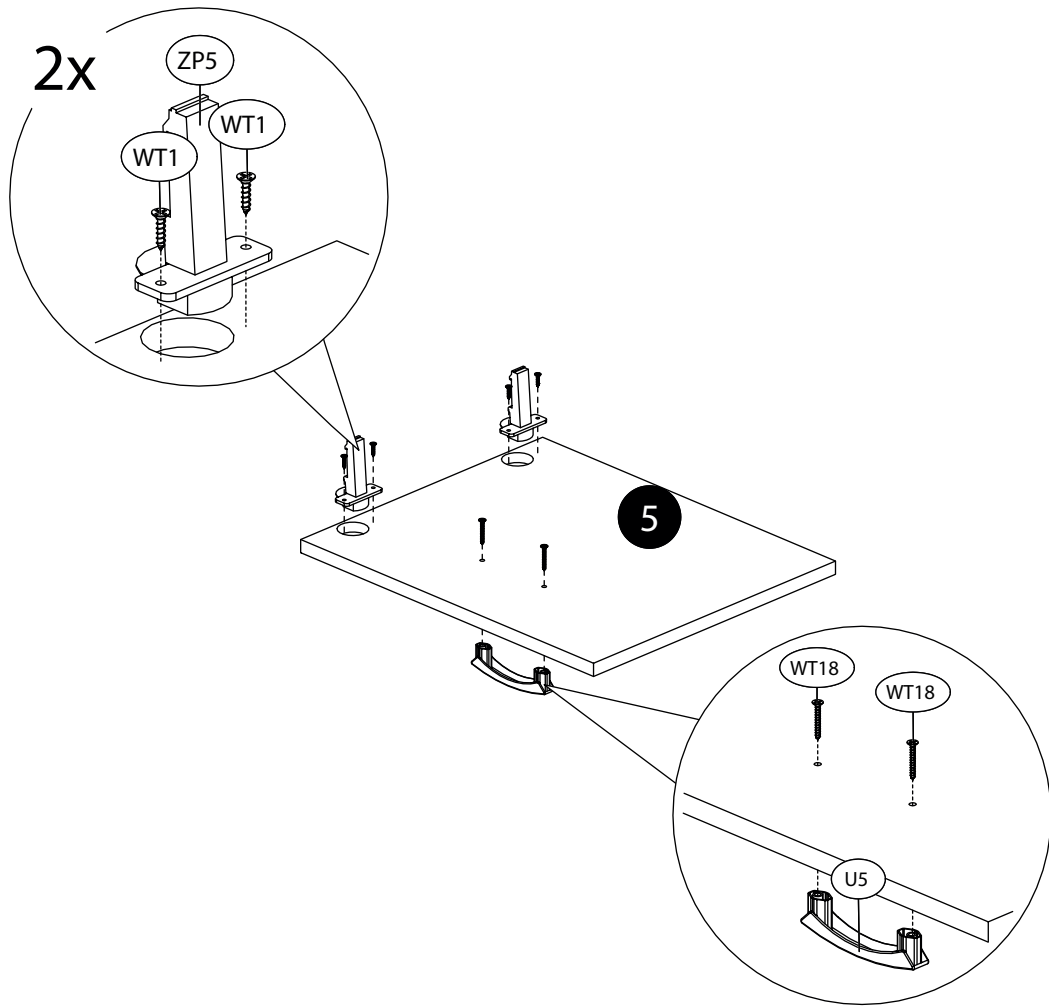
12.



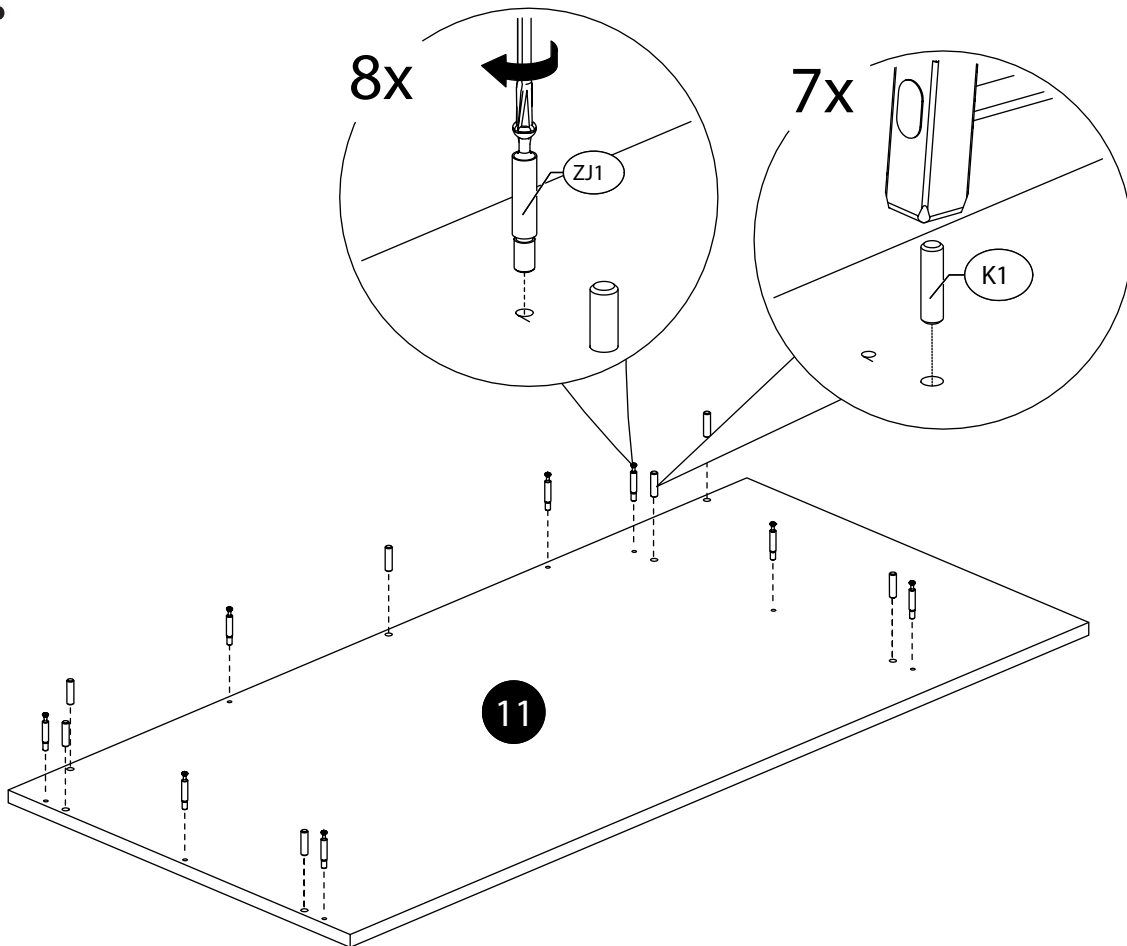
13.



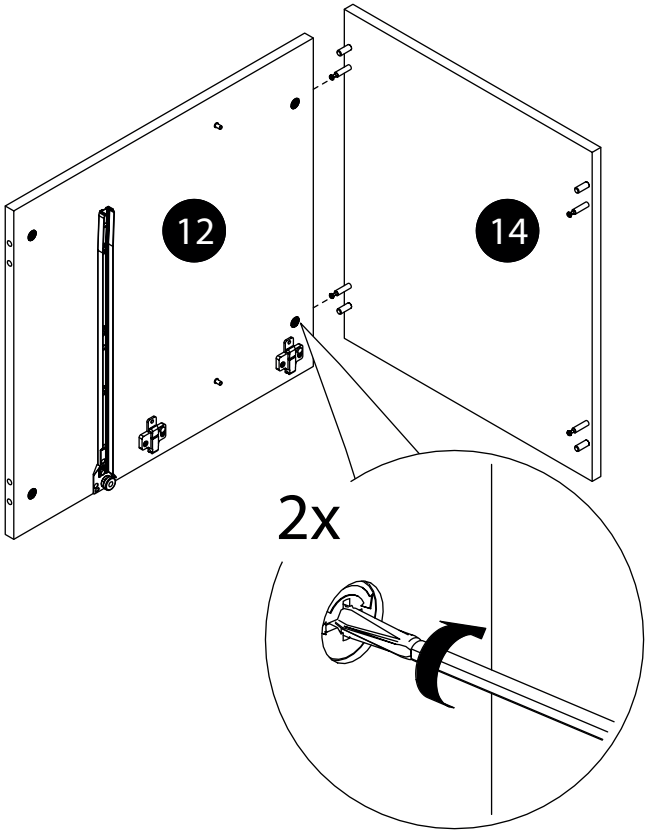
14.



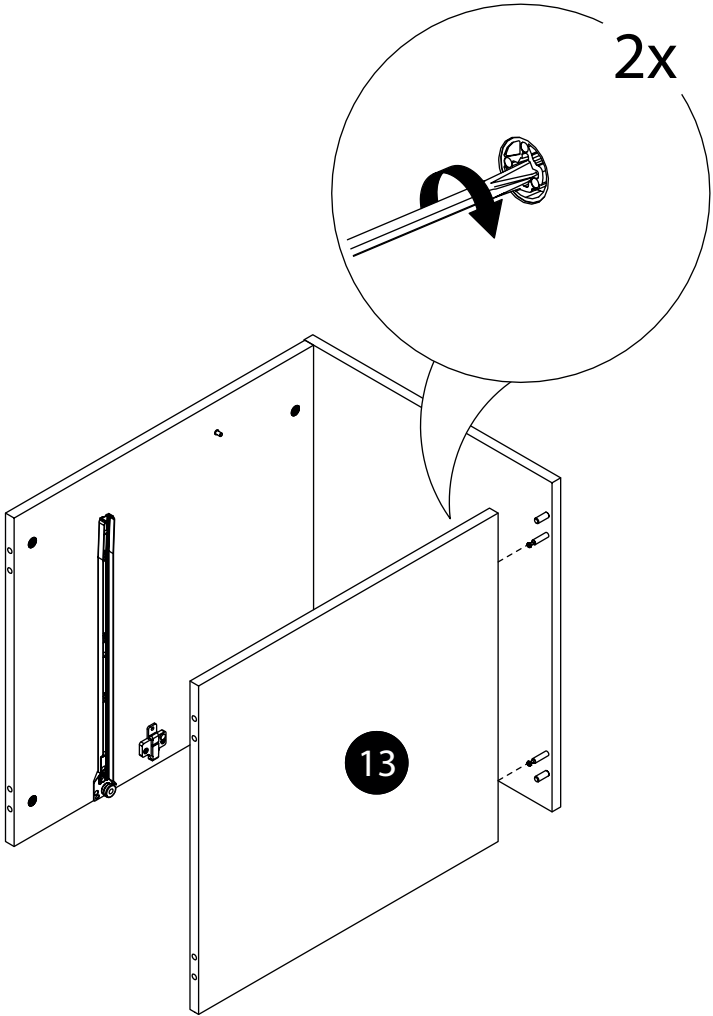
15.



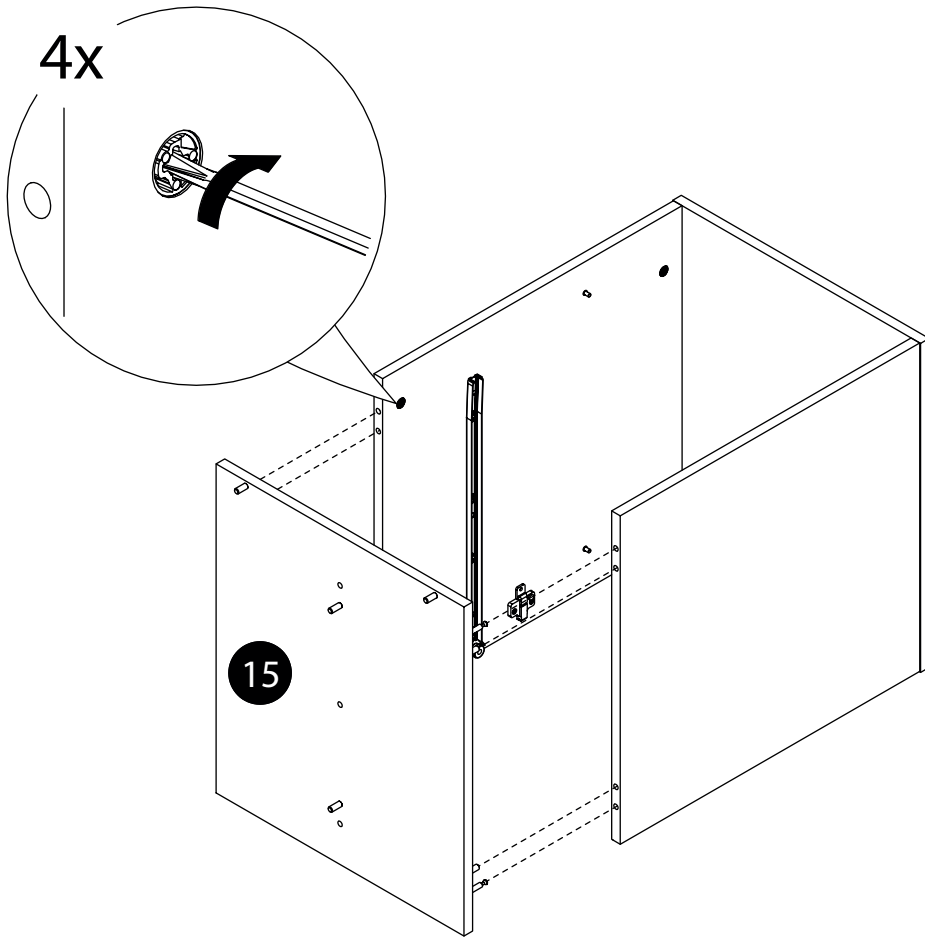
16.



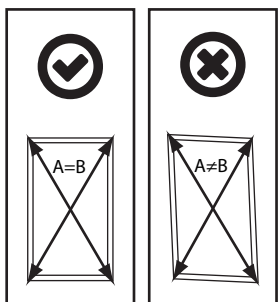
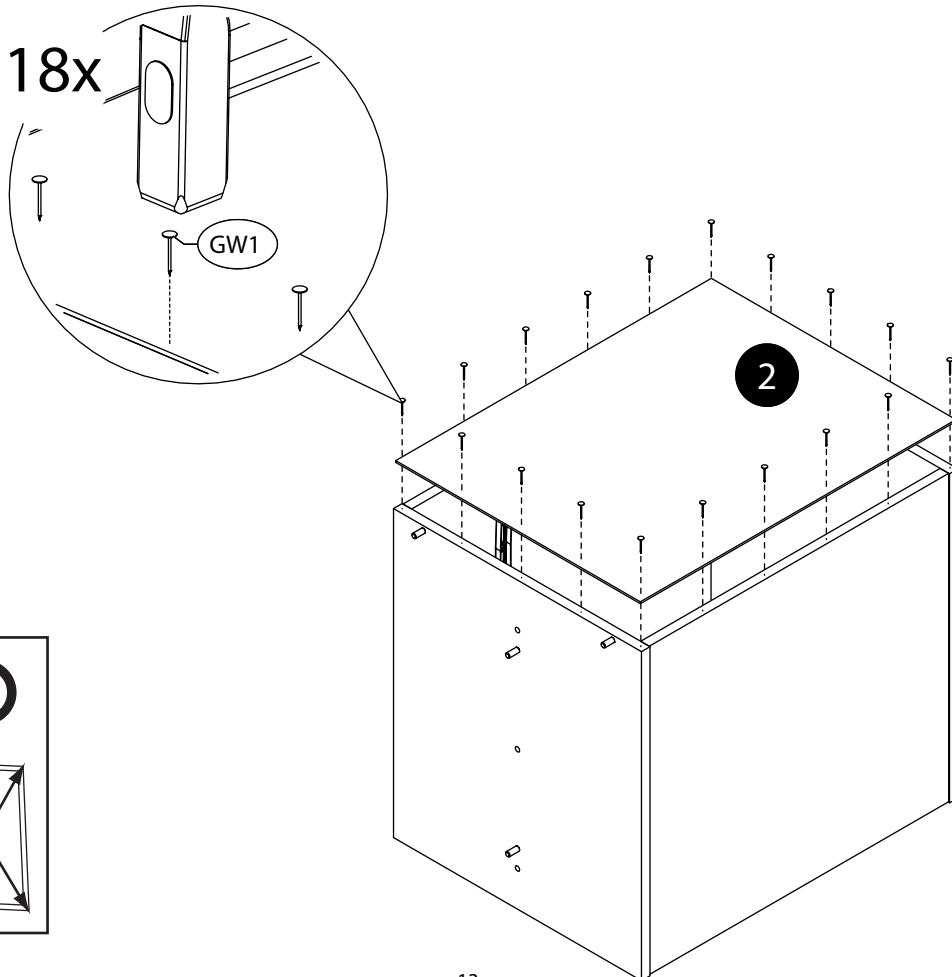
17.



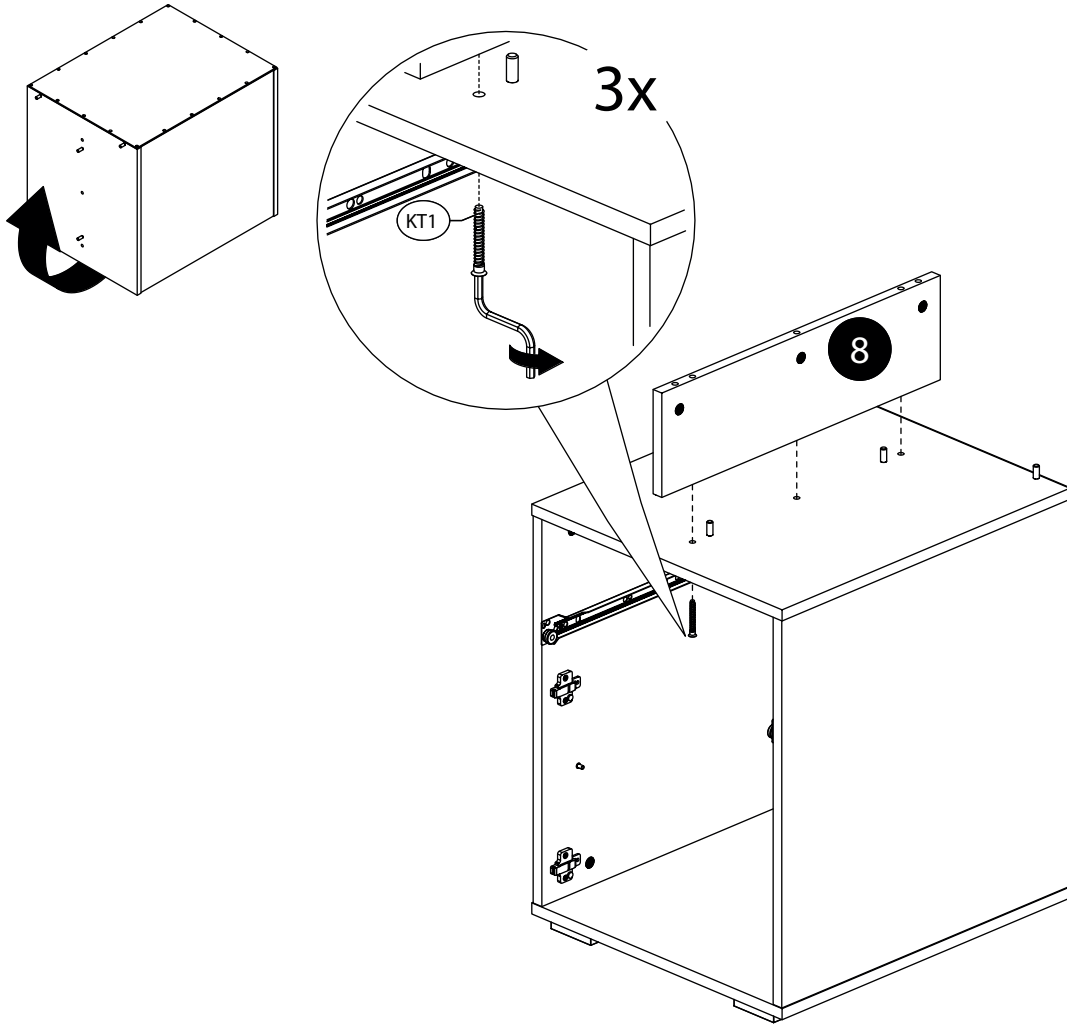
18.



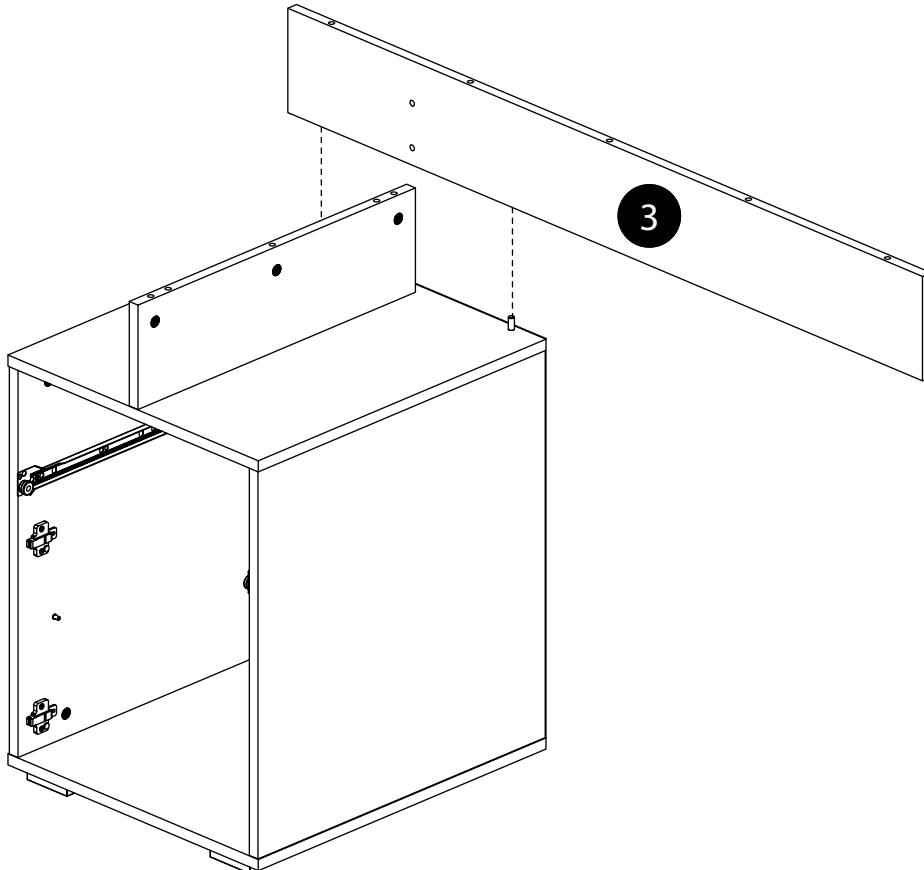
19.



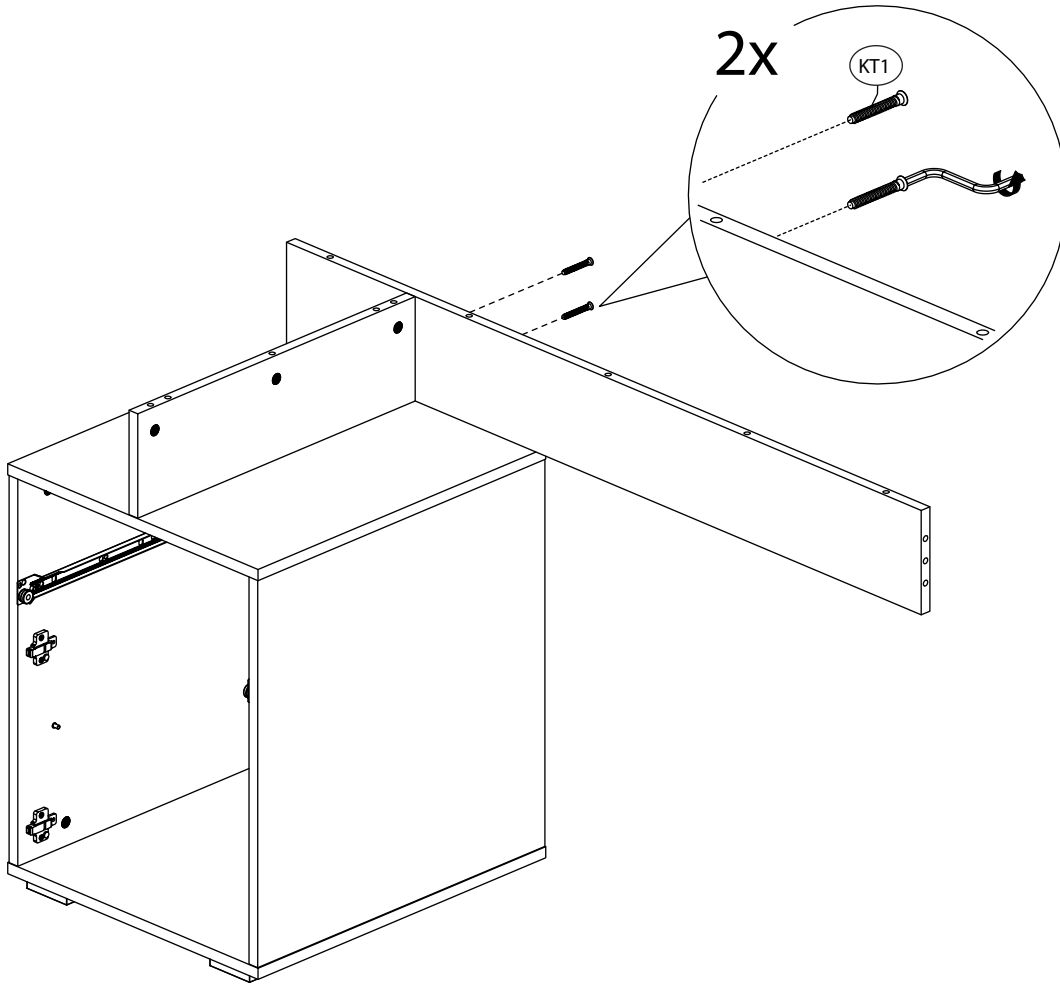
20.



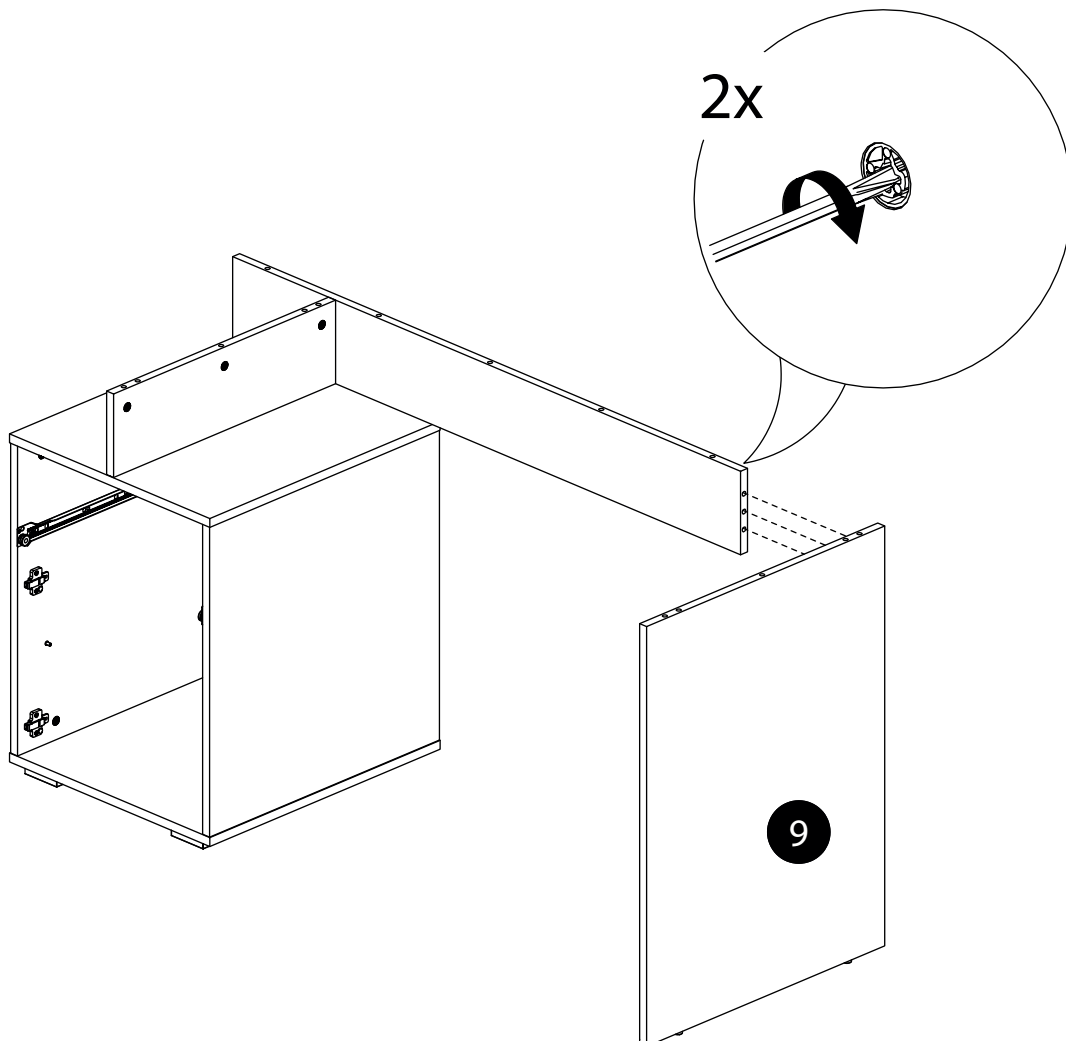
21.



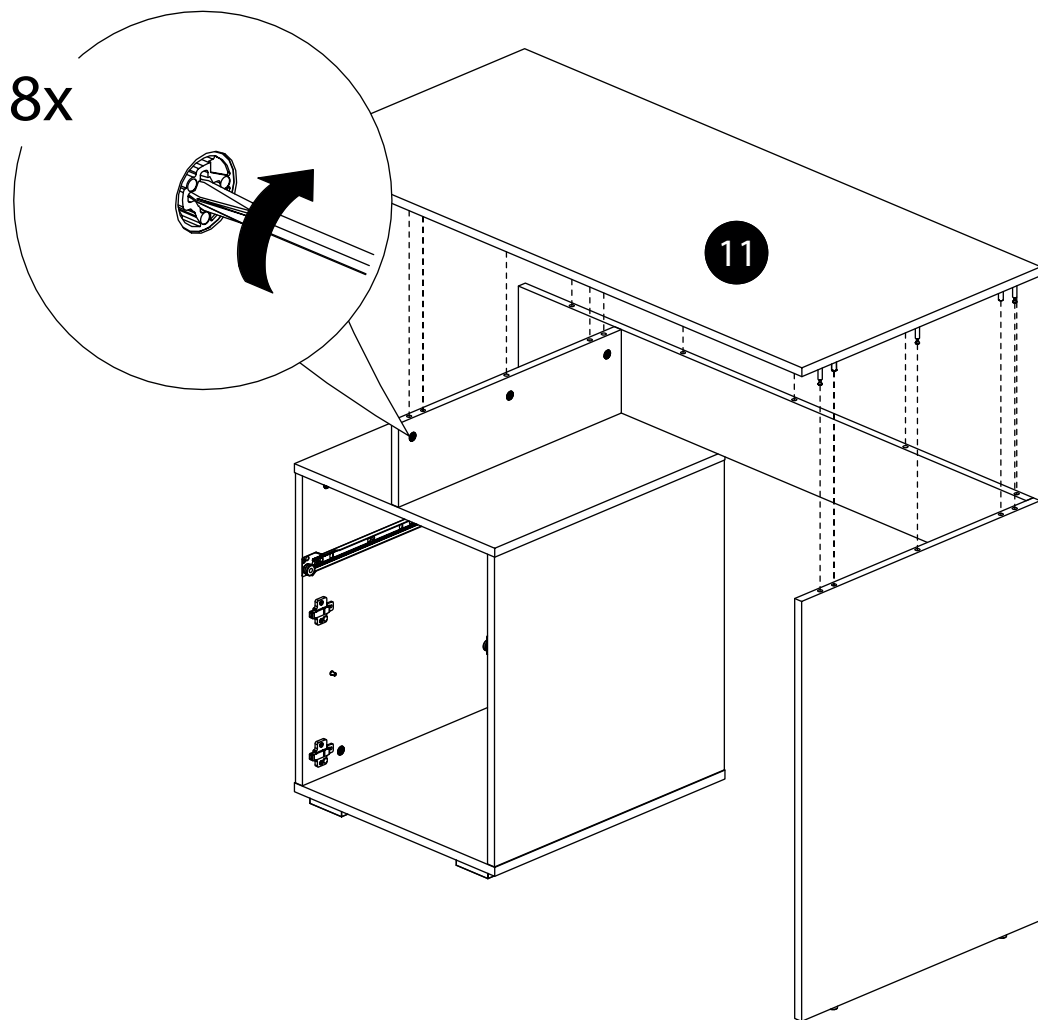
22.



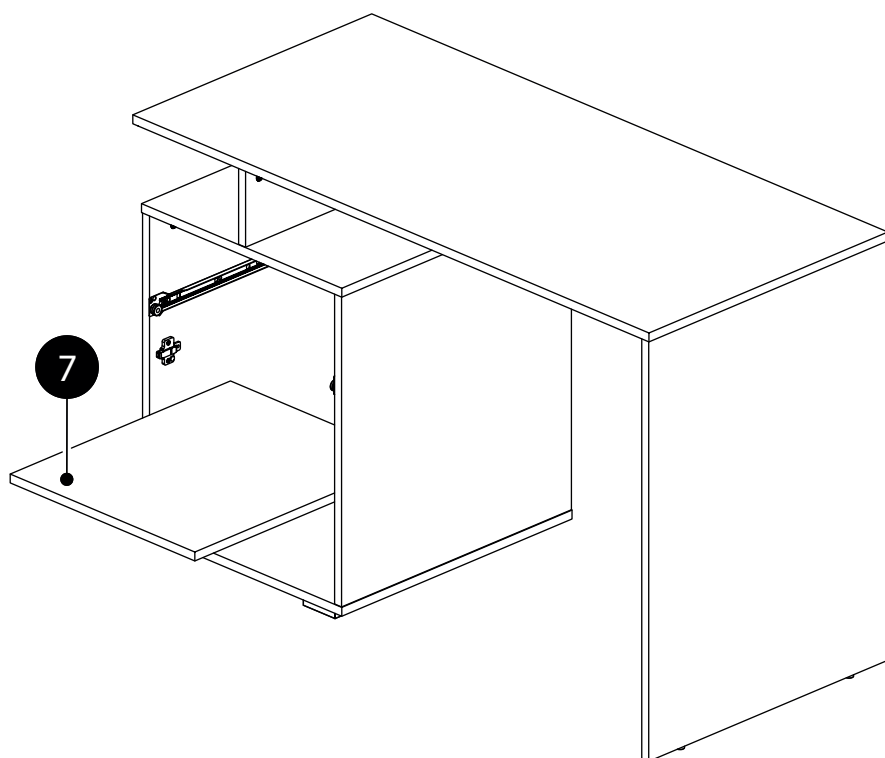
23.



24.

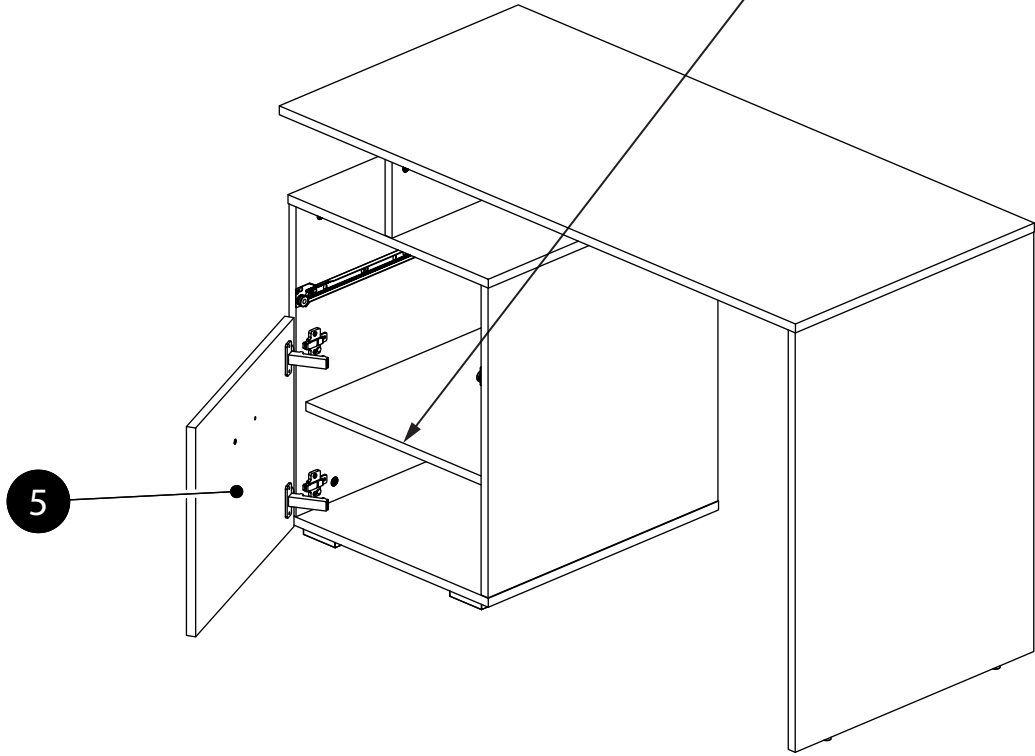
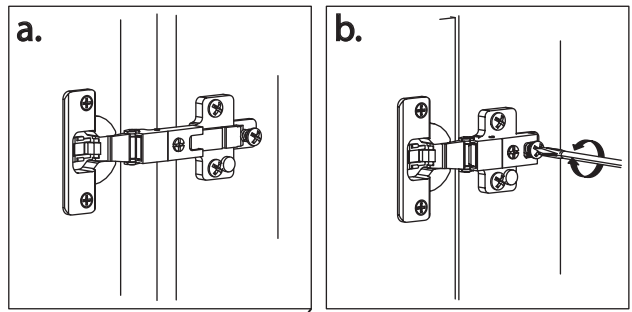
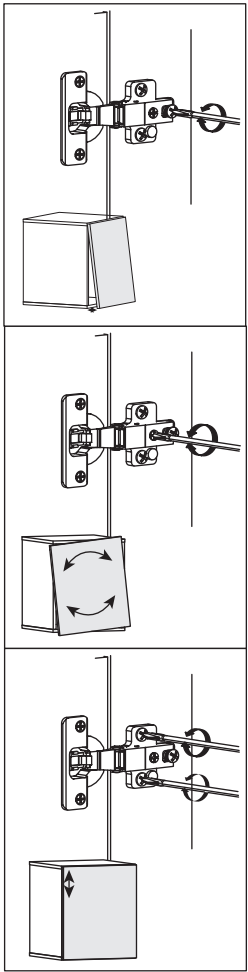


25.

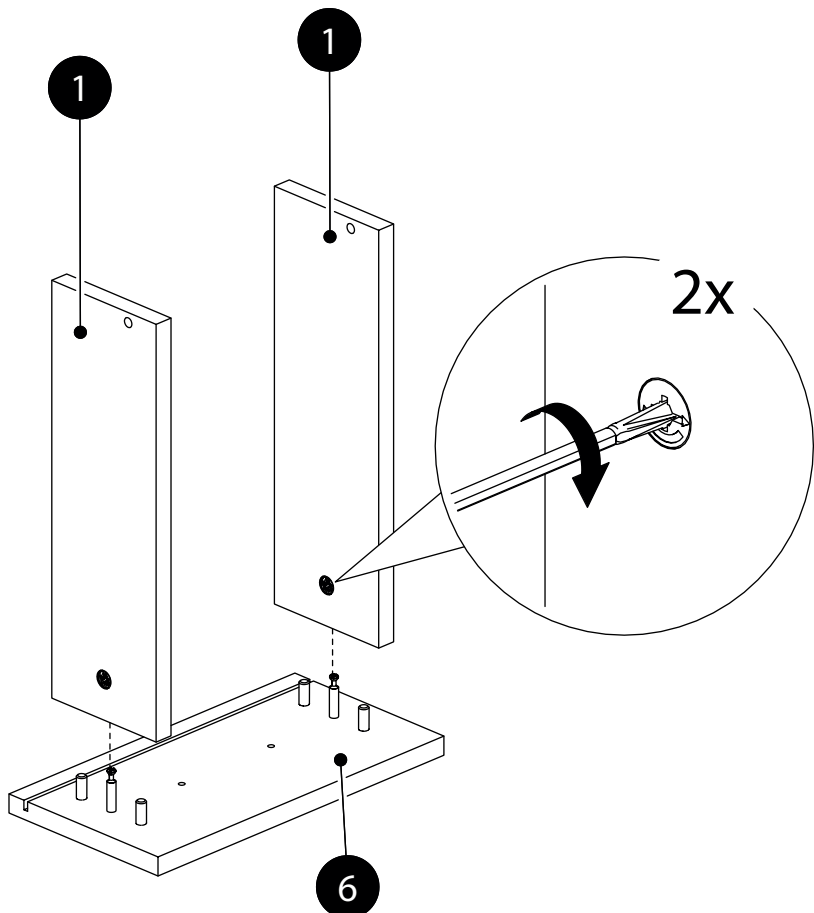




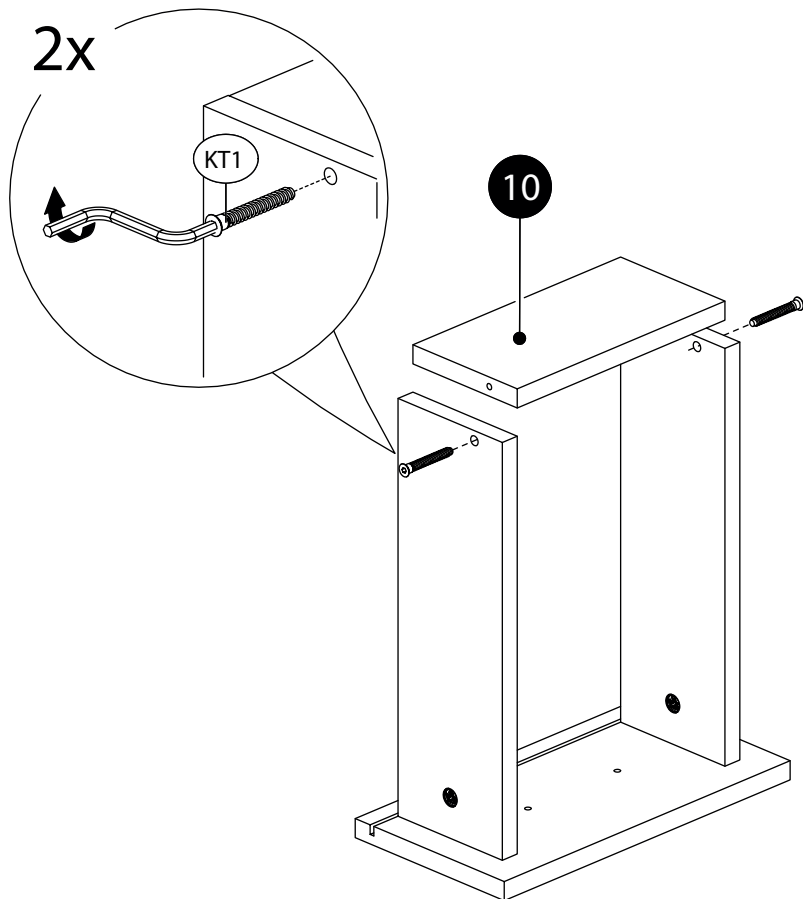
# 26.



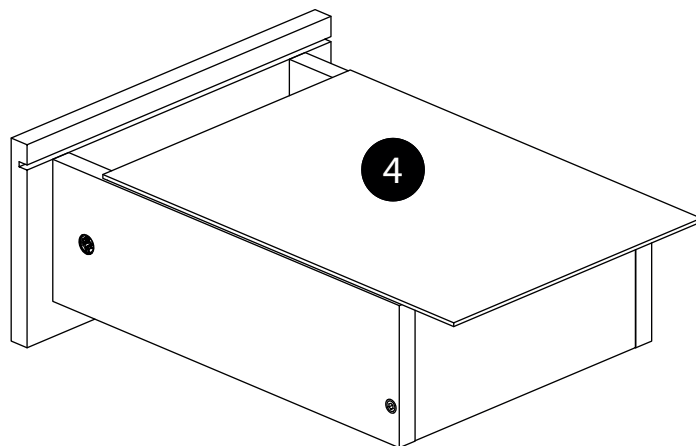
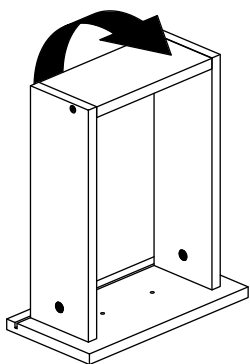
# 27.



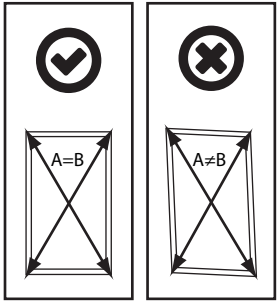
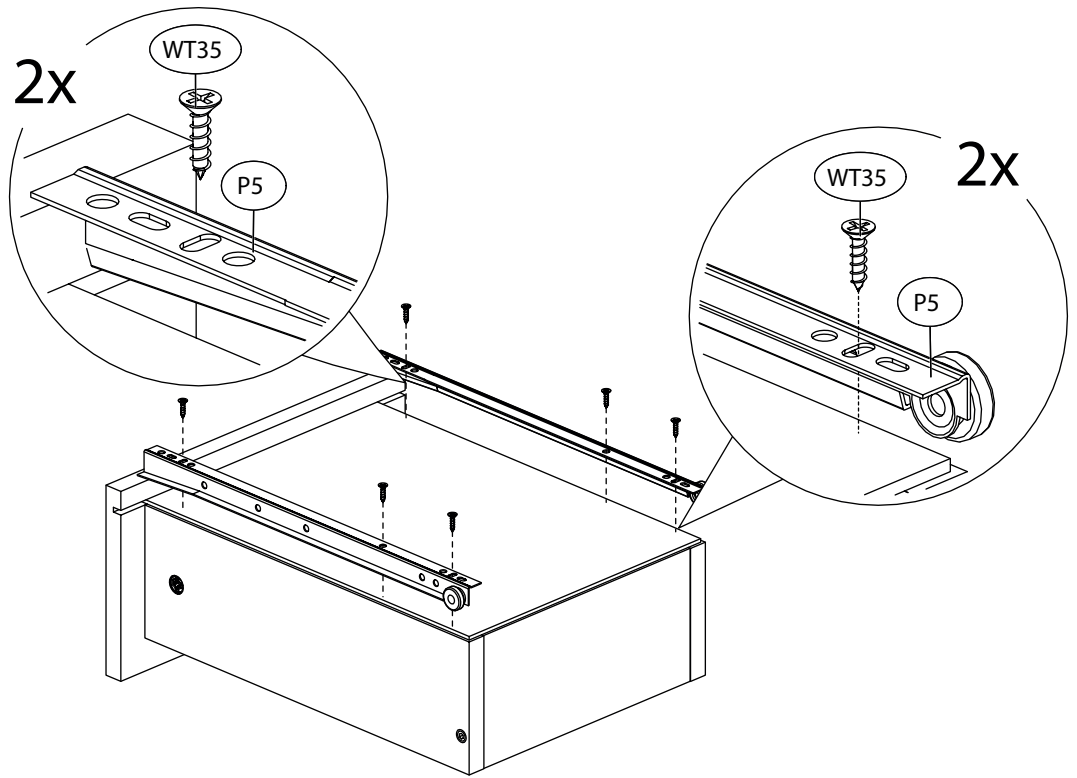
28.



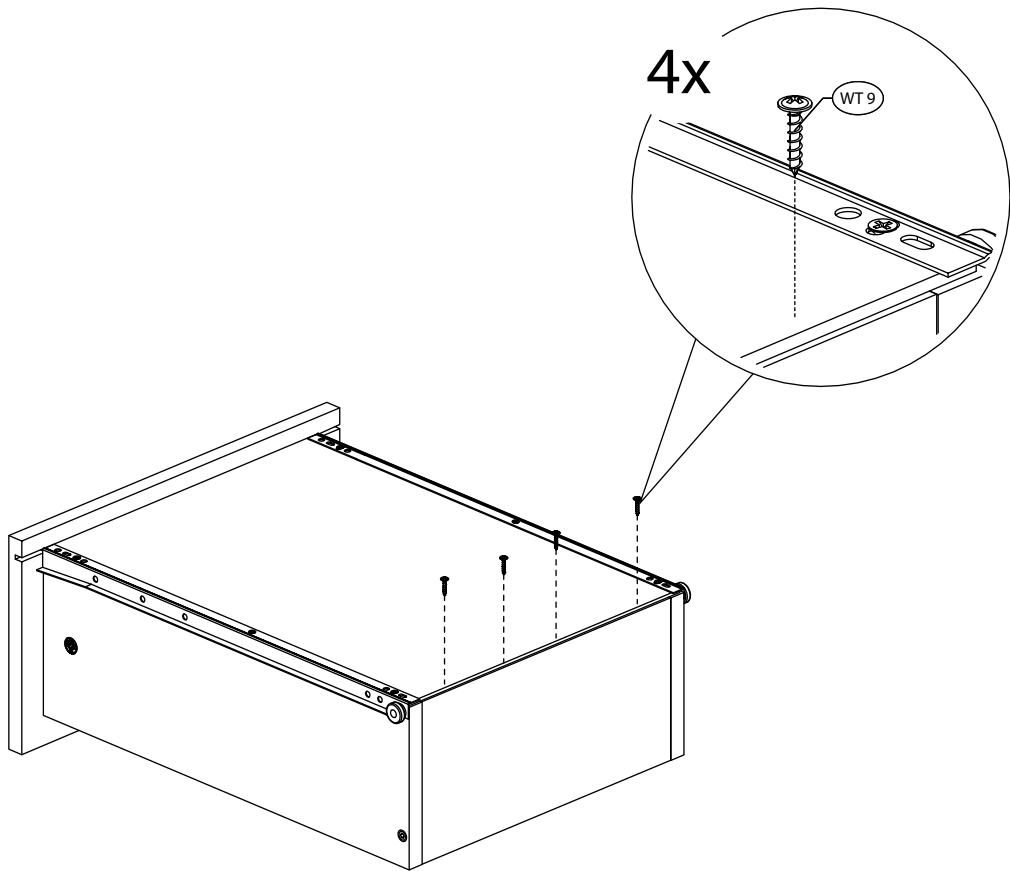
29.



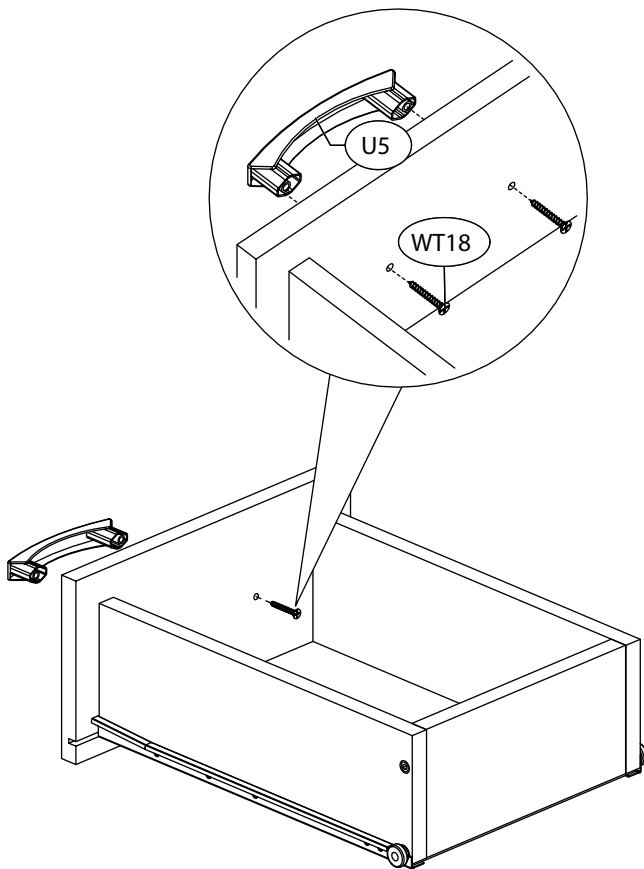
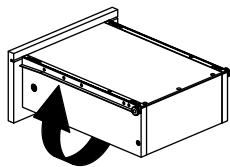
# 30.



# 31.



32.



33.

