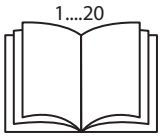
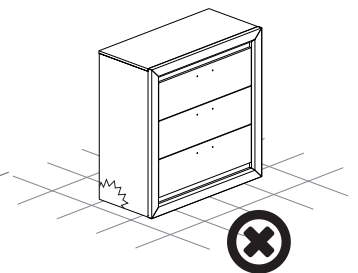
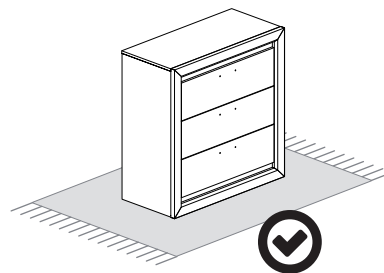
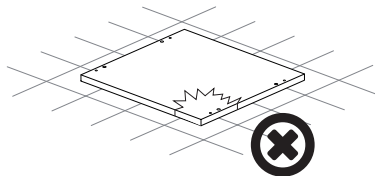
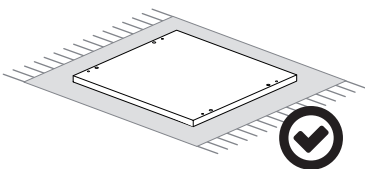
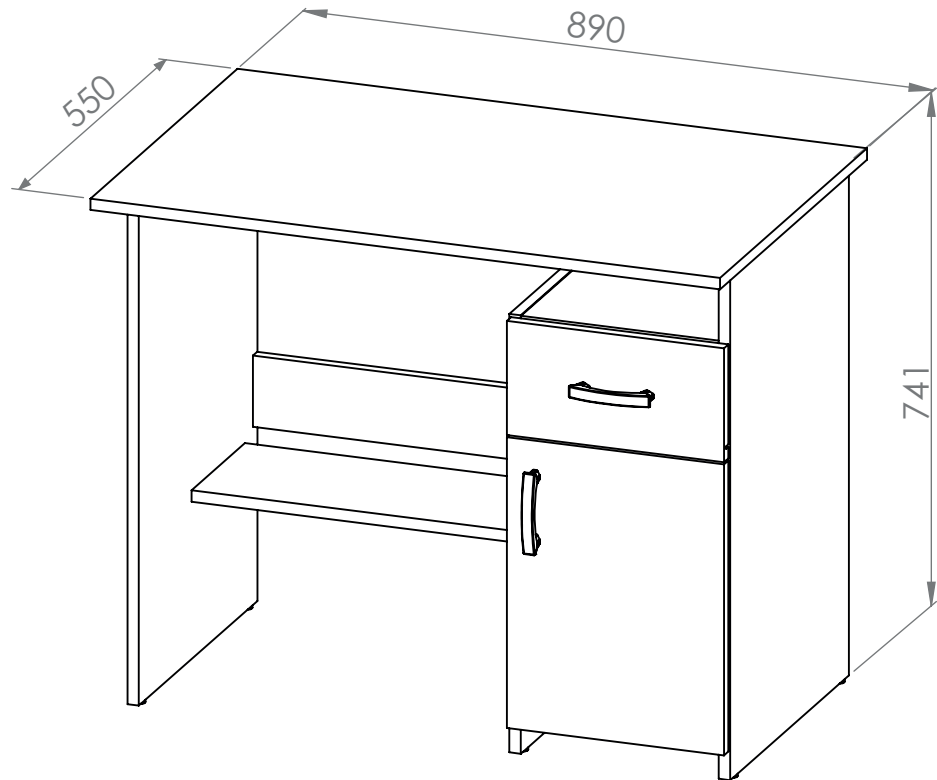
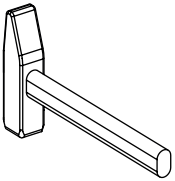
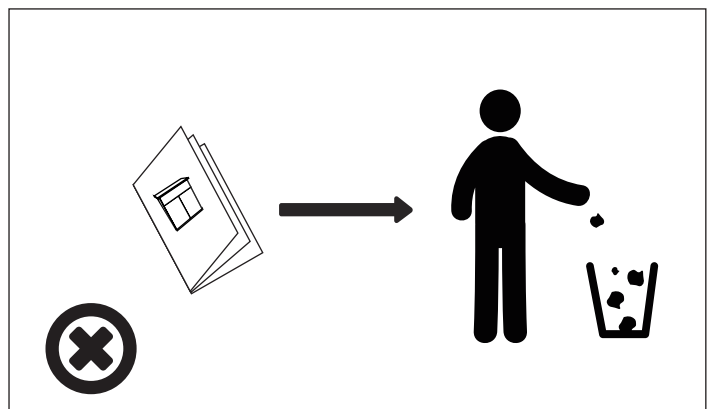
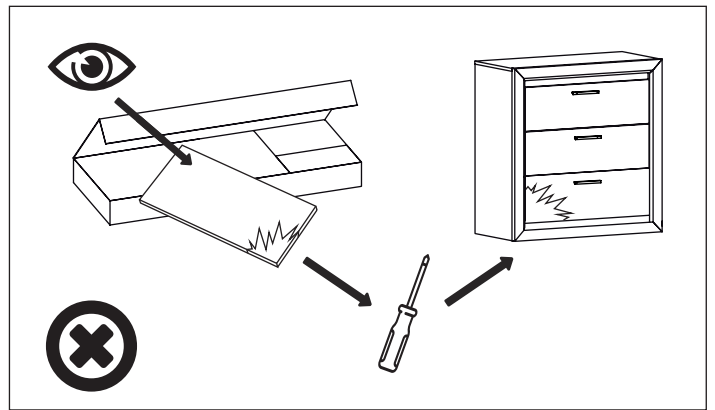
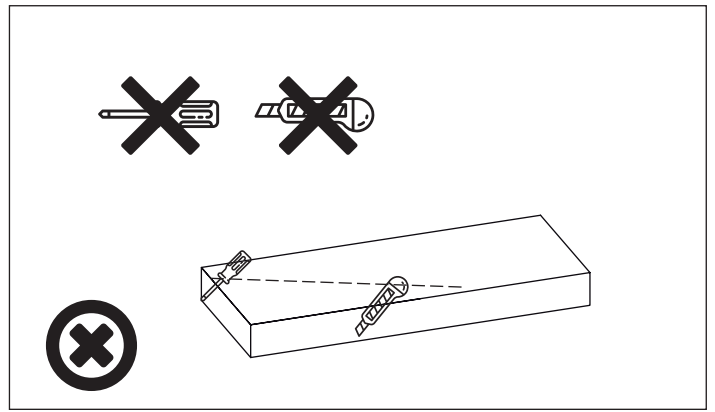


MIU 01

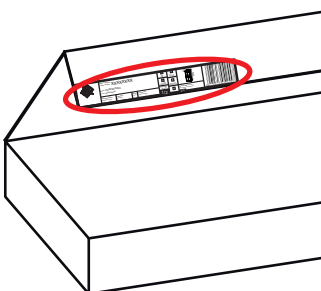


90 MIN




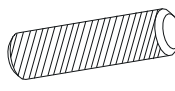
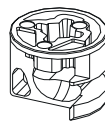

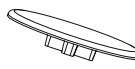
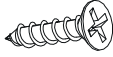
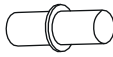
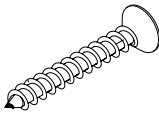
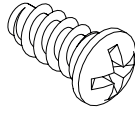
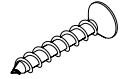
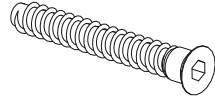
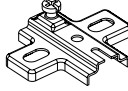
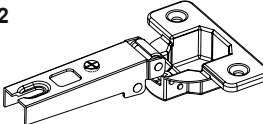
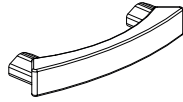
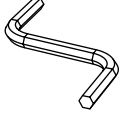
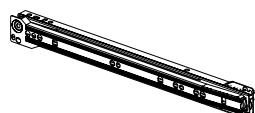
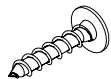



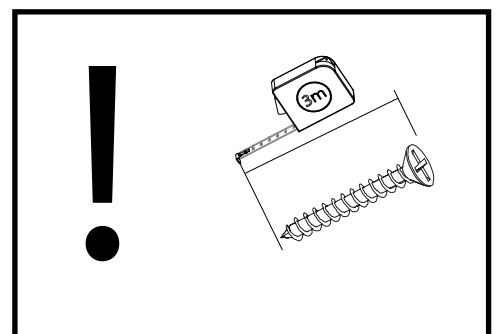
PL - Zachowaj w razie reklamacji !!! / BG - Пазете в случай на рекламация !!! / CZ - Uchovávejte pro případ stížnosti !!! / DE - Bewahren Sie das Etikett für Reklamationen !!! / ENG - Keep the label for complaints !!! / ES - Conservar en caso de reclamación !!! / EST - Kaebuse korral hoidke alles !!! / FR - Conserver en cas de réclamation !!! / HR - Zadržite u slučaju prigovora !!! / HU - Tartsa fenn panasz esetén !!! / IT - Conservare in caso di reclamo !!! / LT - Laikykite skundo atveju !!! / LV - Saglabājiēt sūdzības gadījumā !!! / NL - Bewaren in geval van een klacht !!! / PO - Guardar em caso de reclamação !!! / RO - Păstrați în cazul unei reclamații !!! / RU - Сохранить в случае рекламации !!! / S - Föörvara vid klagomål !!! / SK - Majte v prípade reklamácie !!! / SLO - Hranite v primeru pritožbe !!! / SRB - Zadržite u slučaju žalbe !!! / TR - Şikayet durumunda saklayın !!! / UKR - Зберігати у разі скарги !!!





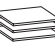
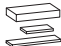
Nazwa wyrobu: Product Name: XXXXXXXXXX			
Kolor: XXXXXXXXXX Color: XXXXXXXXXX			
Data produkcji: Production date:	Pakujący: Packager:	Szkló: Glass:	Kod paczki: Code packages:
0000-00-00	xx0/xx0	0	0xxxxx00-000-0/0



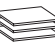
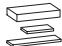
MIU 01

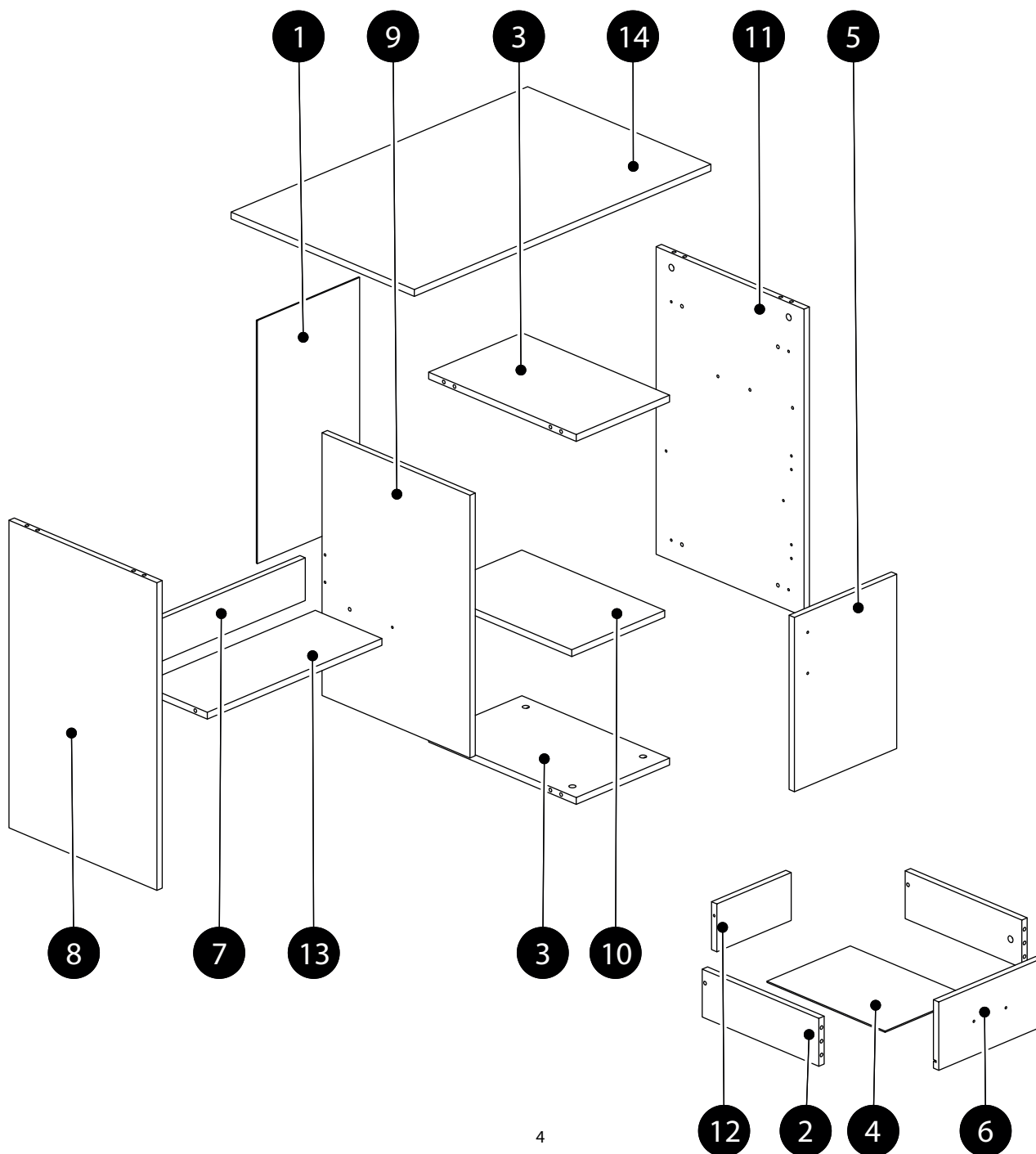
GW1 x 18 1,4x25 	K1 x 16 8x32 	B2 x 22 h-12 
ZJ1 x 22 L-43 	ZM1 x 6 Ø18 	WT1 x 10 3,5x15 
PO2 x 4 Ø5 	WT18 x 4 4x30 	WE2 x 4 EK6,3x13B 
WT35 x 6 3x20 	KT1 x 2 6,3x50 	PK1 x 2 H-0 
ZP5 x 2 NAKL 	U5 x 2 L-96 	x 1 
P5 x 1 	WT9 x 3 3x13 	SG1 x 6 

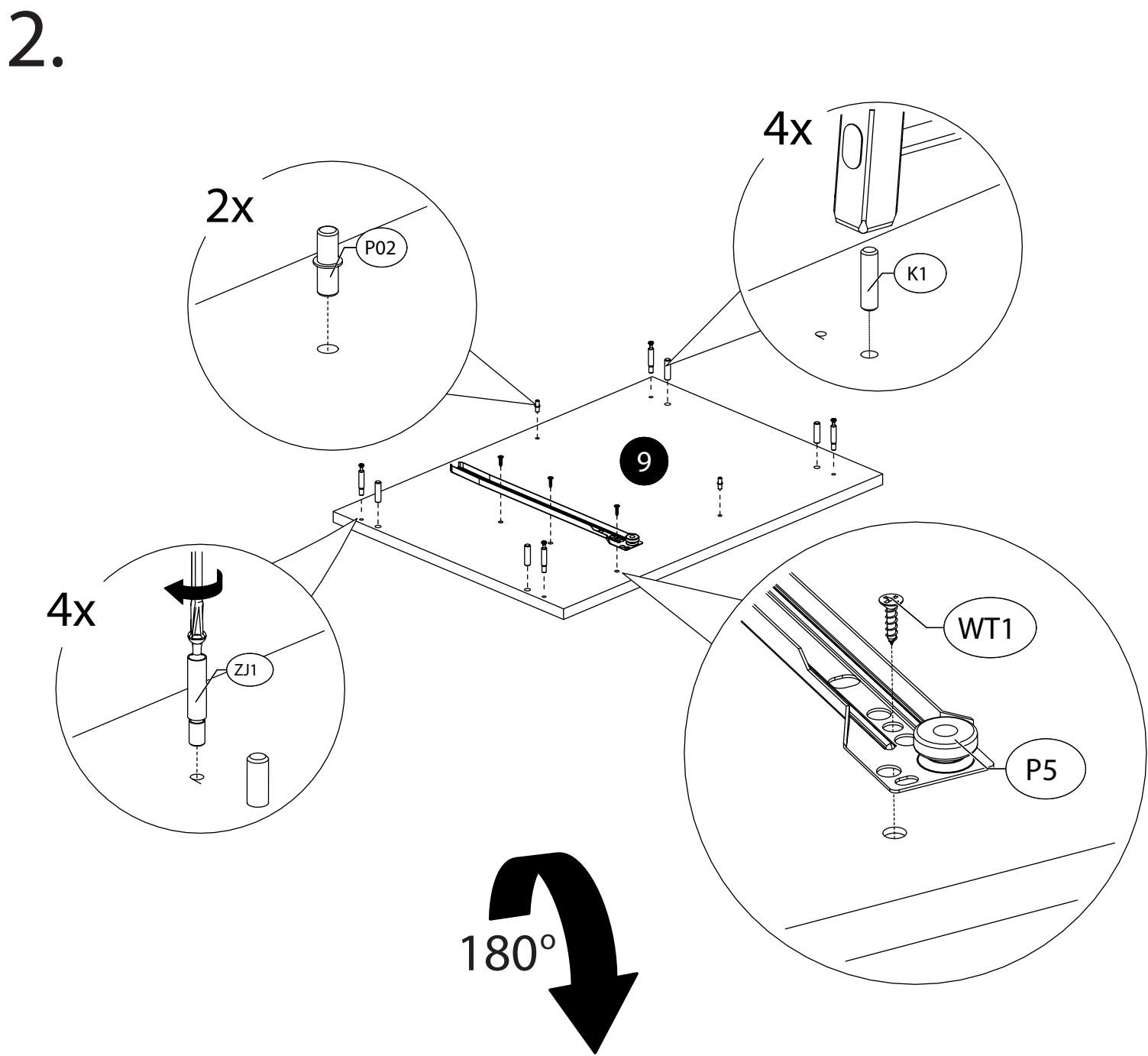
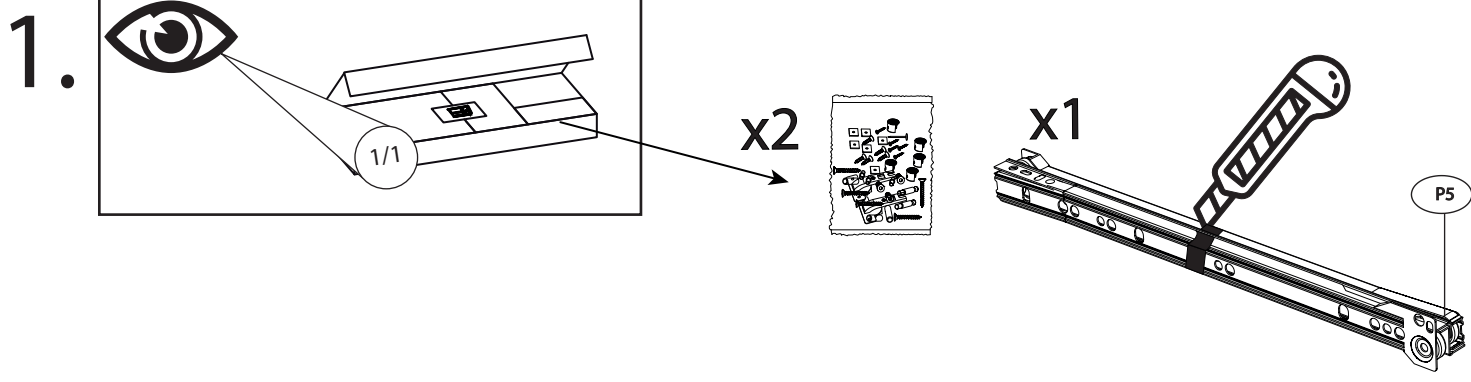


MIU 01

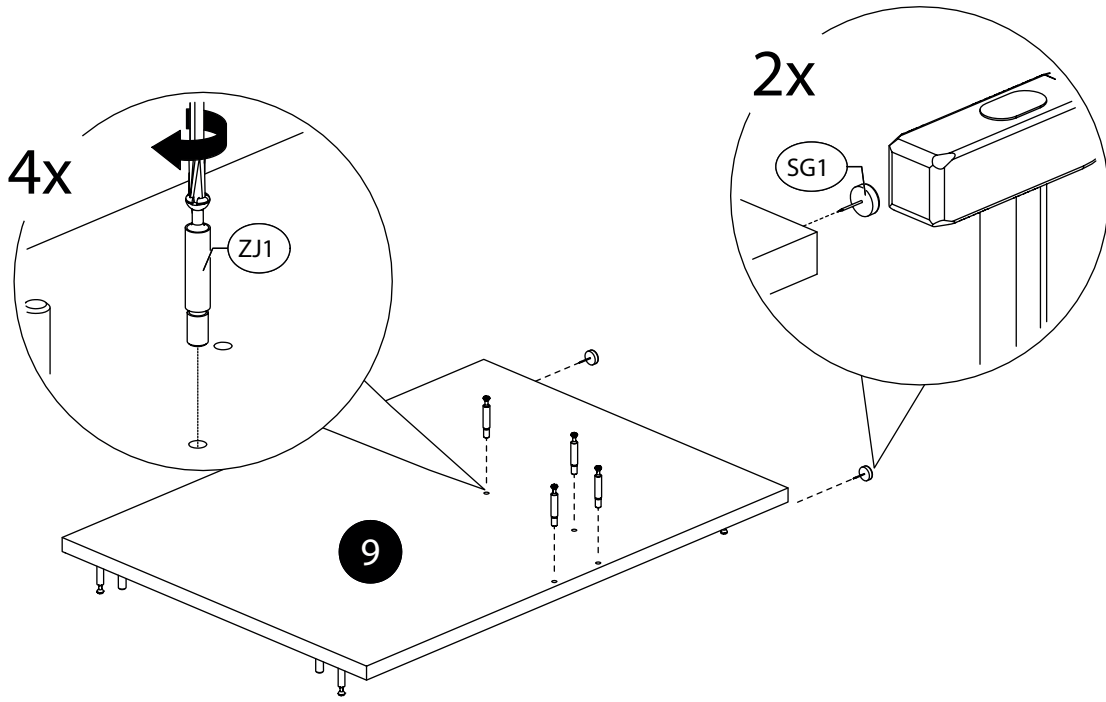
	CODE				
1	MIU01HDF_01	307	569	1	1/1
2	MIU01_08	112	350	2	1/1
3	MIU01_05	280	443	2	1/1
4	MIU01HDF_02	250	354	1	1/1
5	MIU01_10	408	307	1	1/1
6	MIU01_07	307	160	1	1/1
7	MIU01_12	524	100	1	1/1
8	MIU01_02	720	444	1	1/1
9	MIU01_04	615	444	1	1/1
10	MIU01_06	279	428	1	1/1

	CODE				
11	MIU01_03	720	444	1	1/1
12	MIU01_09	223	112	1	1/1
13	MIU01_11	524	200	1	1/1
14	MIU01_01	890	550	1	1/1
15					
16					
17					
18					
19					

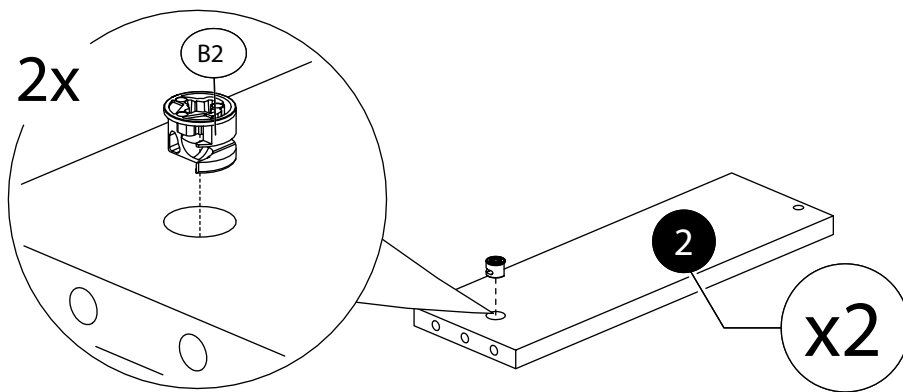




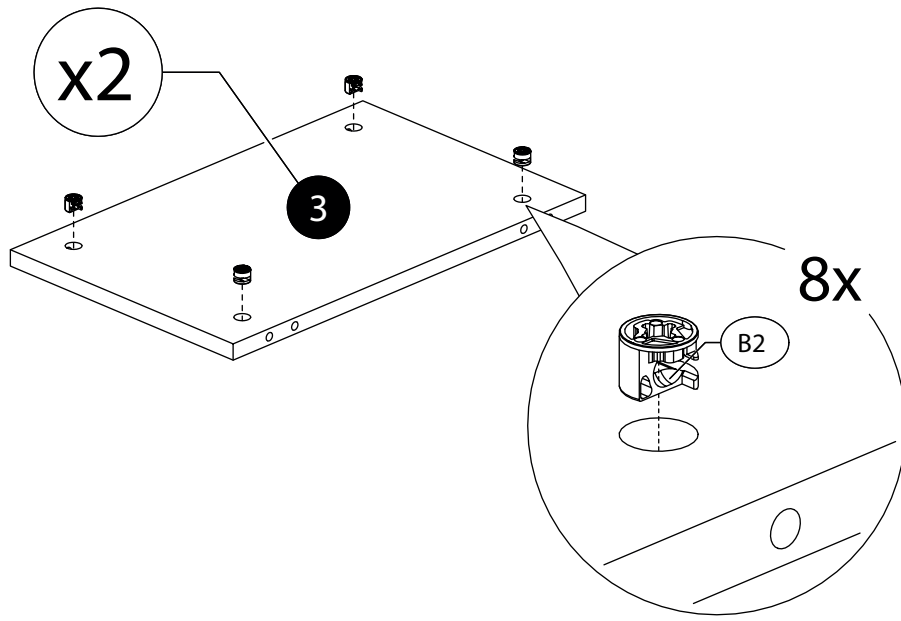
3.



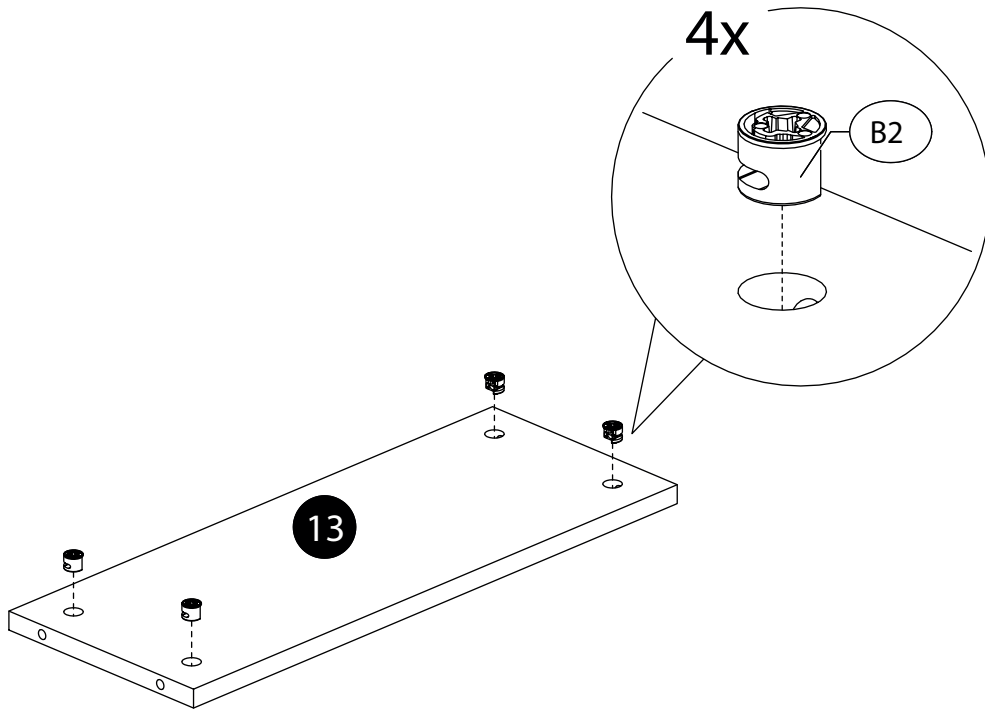
4.



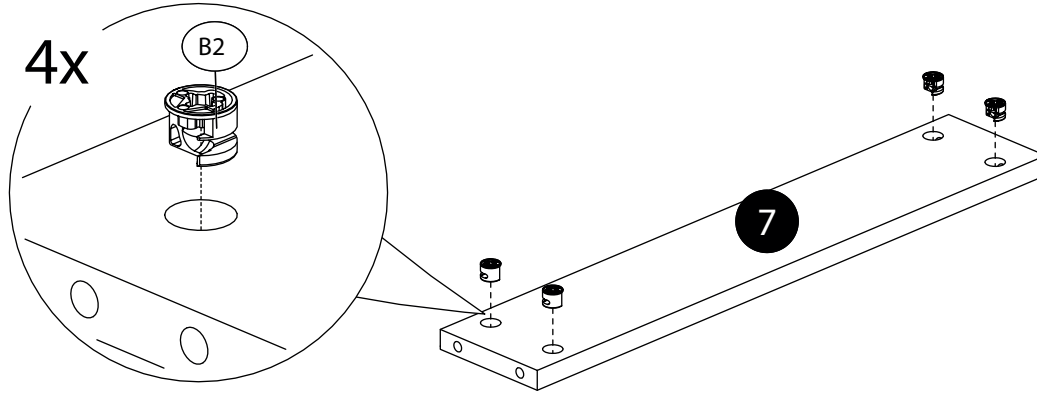
5.



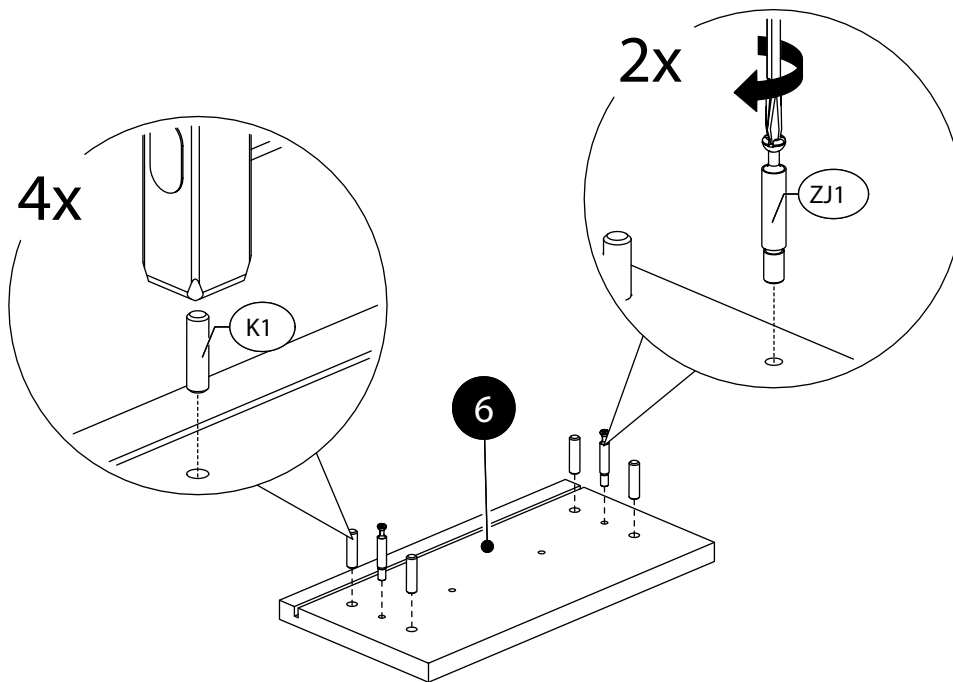
6.



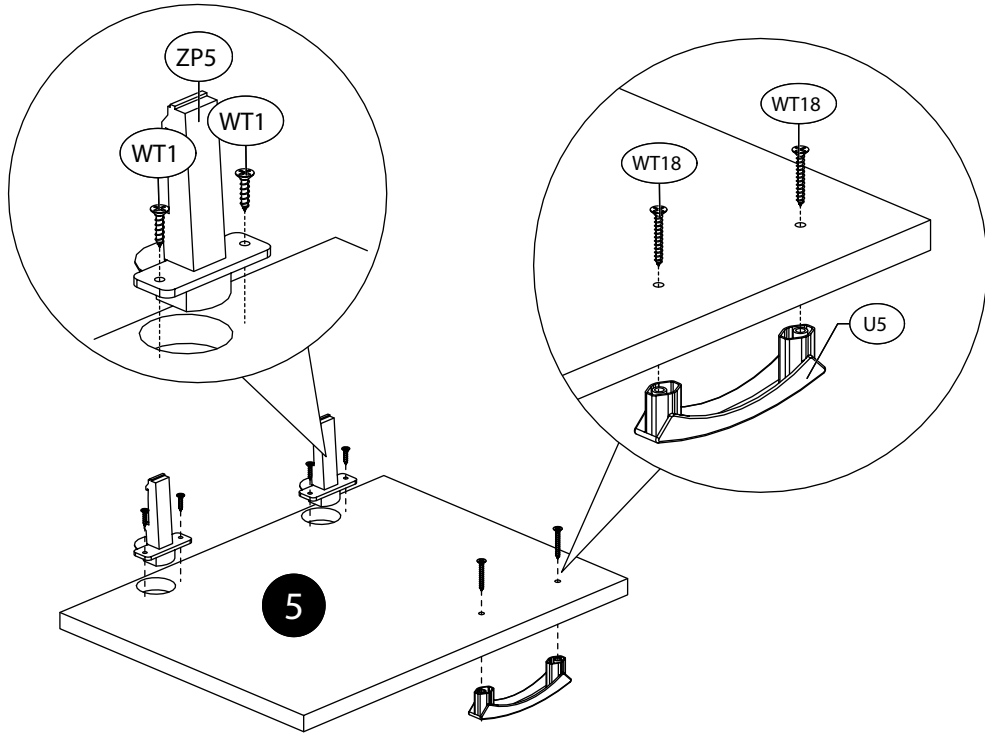
7.



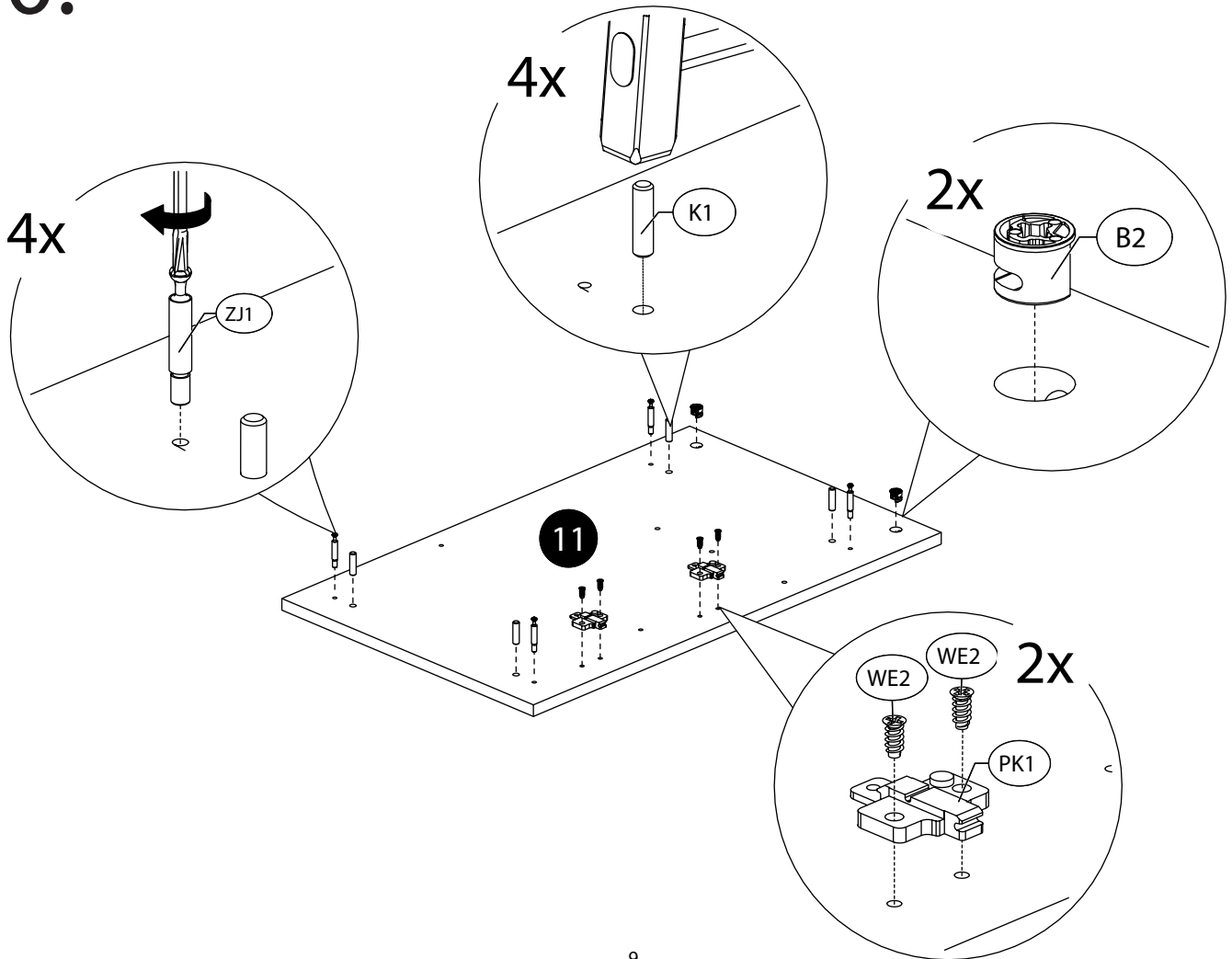
8.



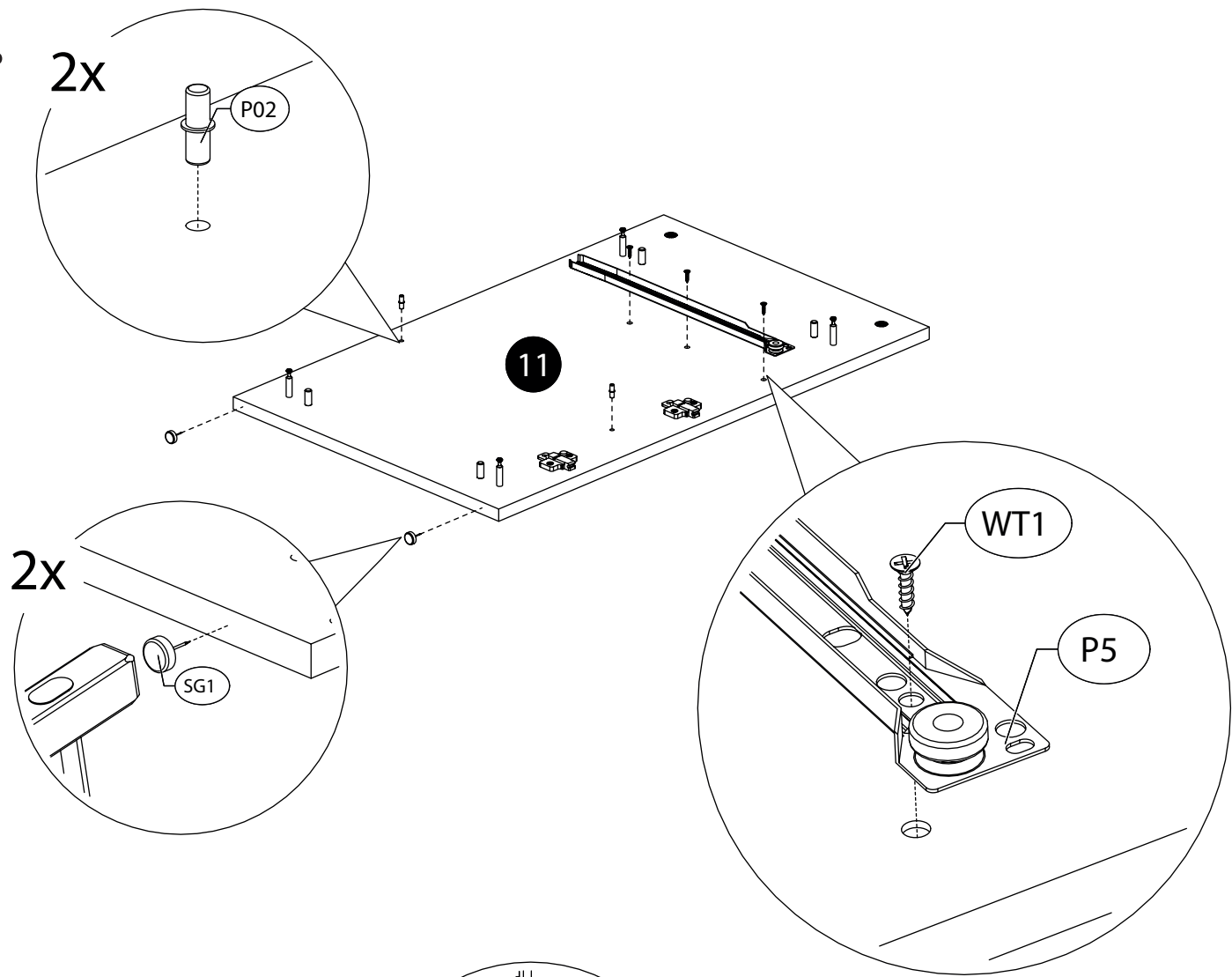
9.



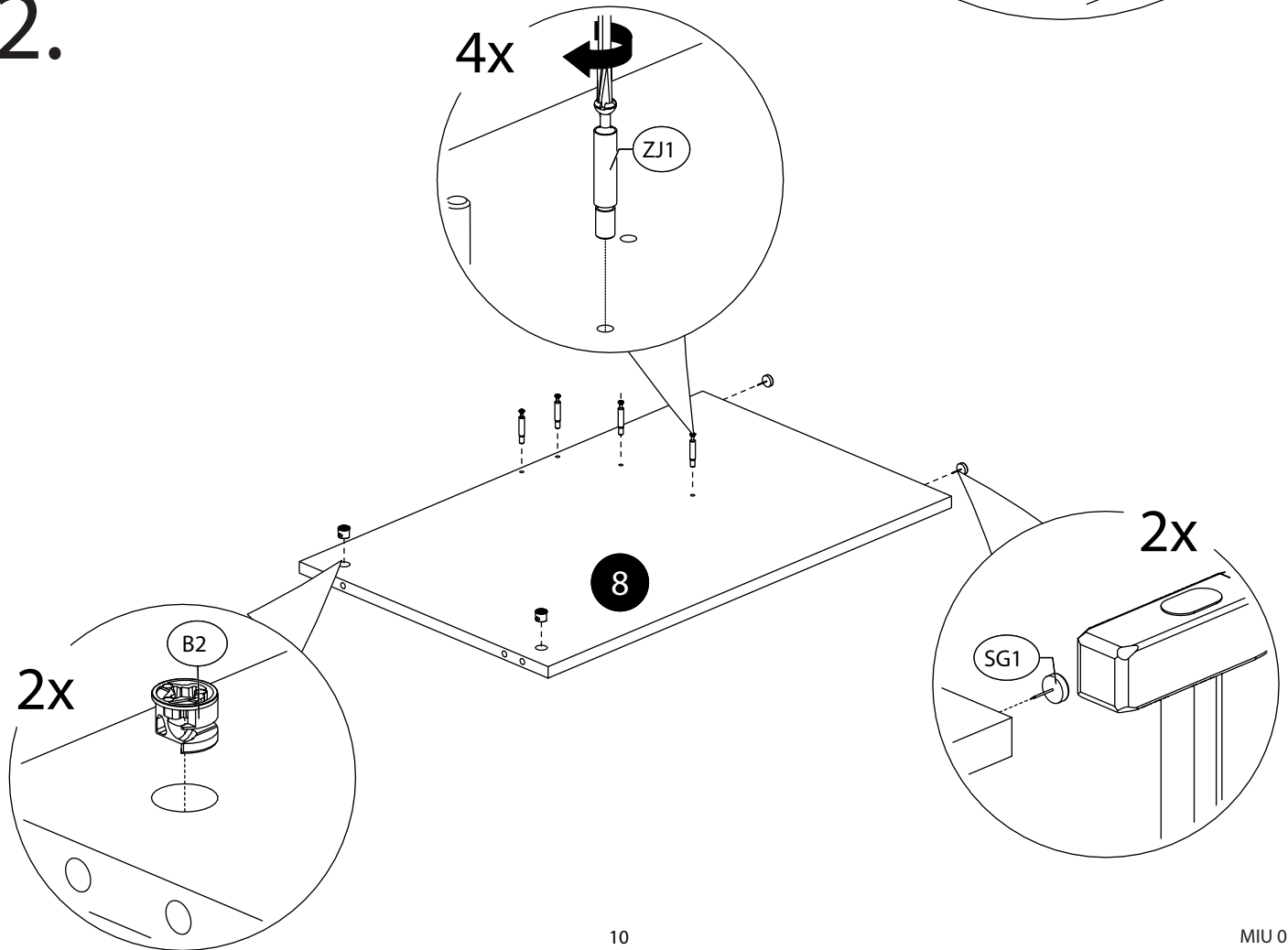
10.



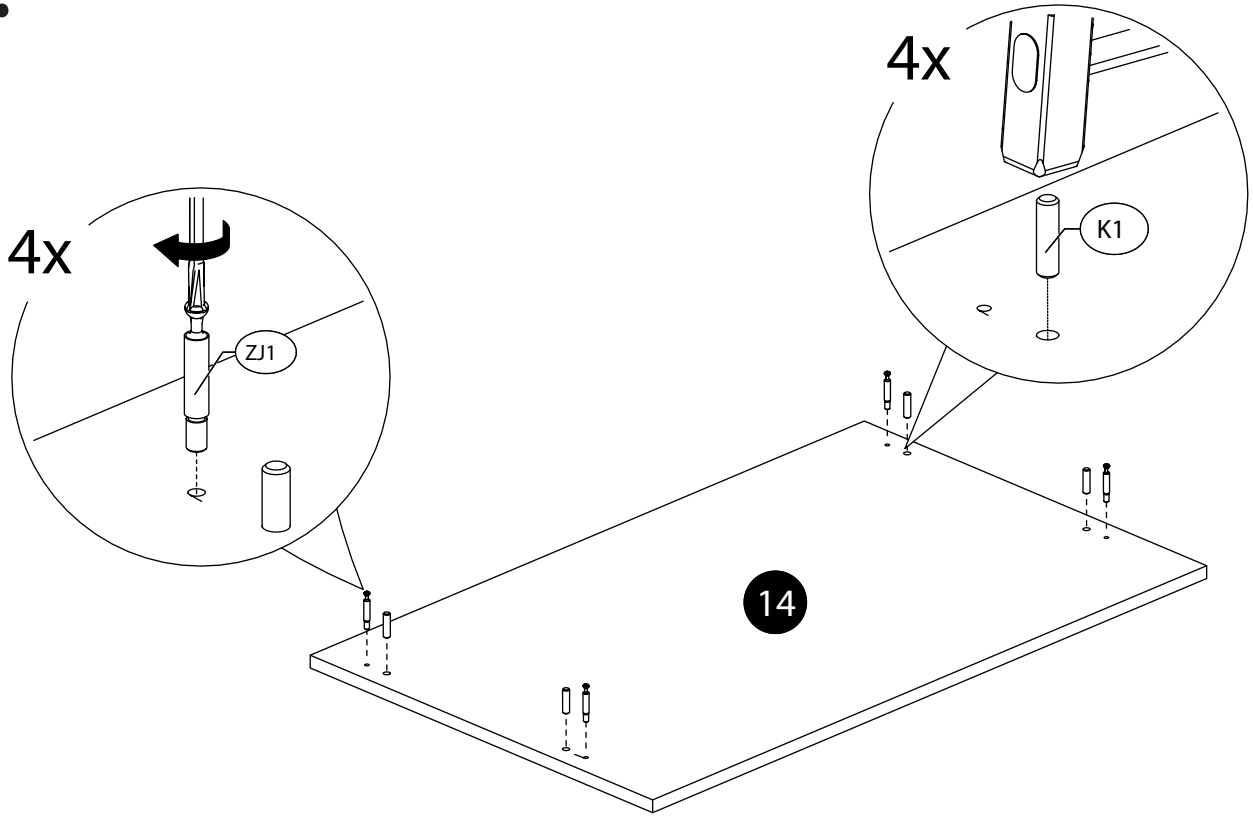
11.



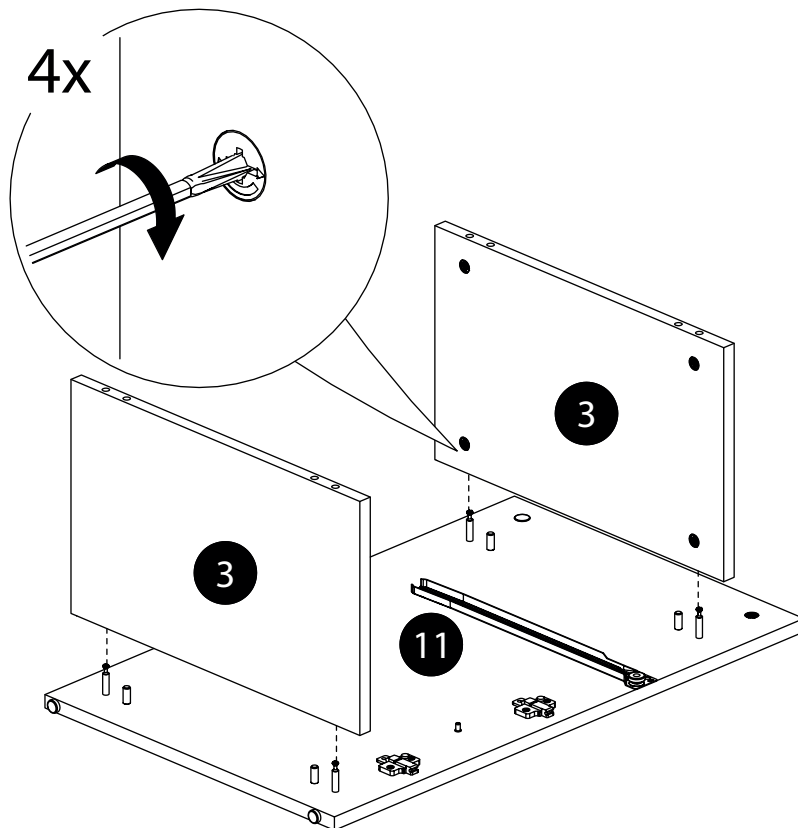
12.



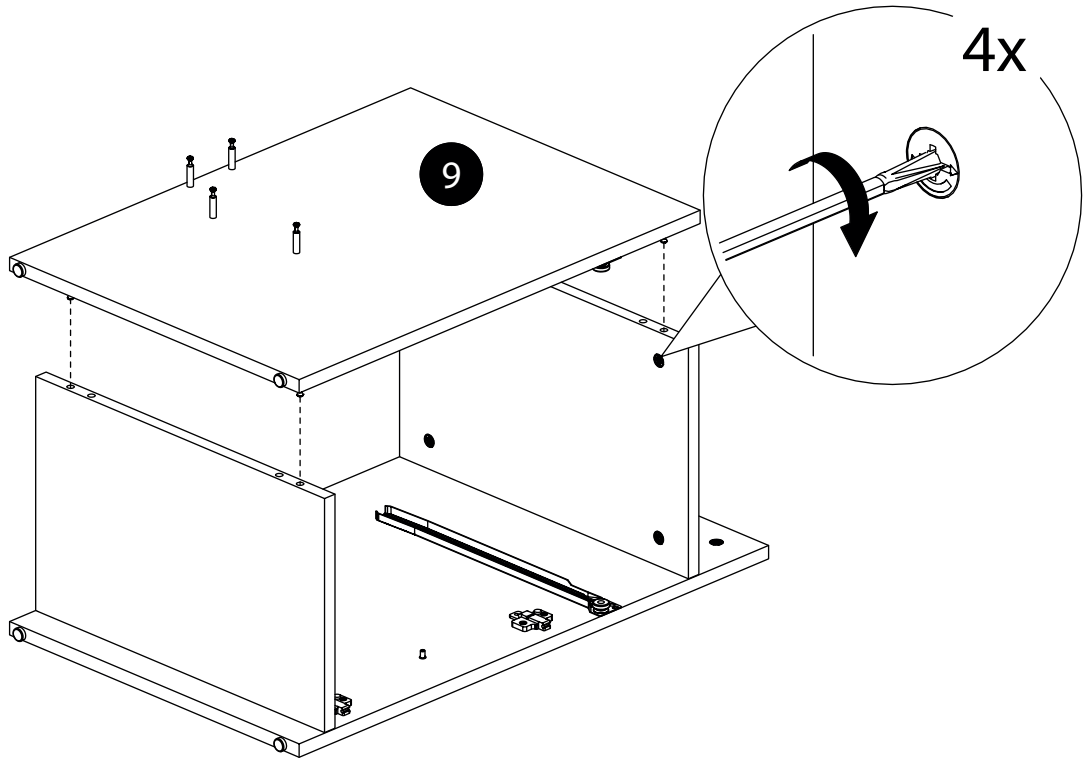
13.



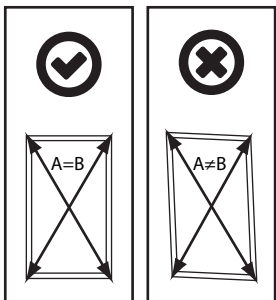
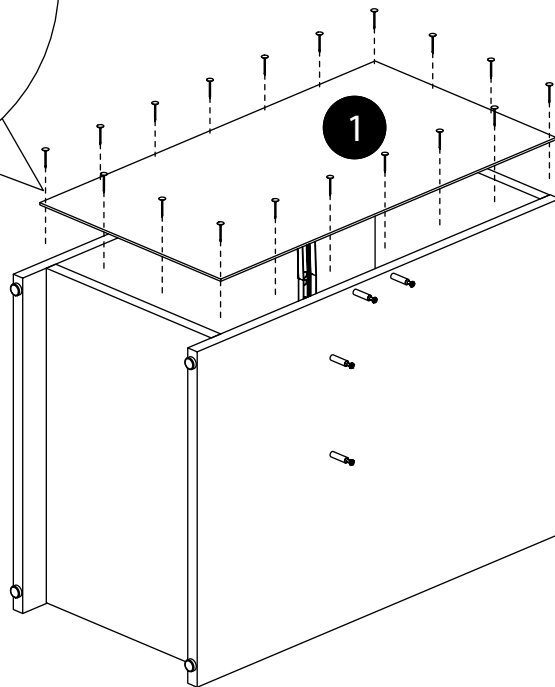
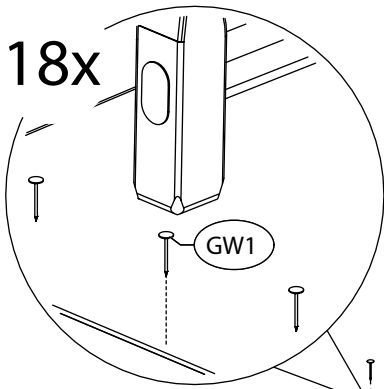
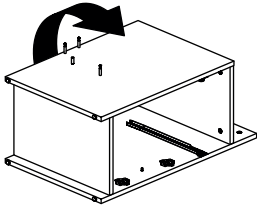
14.



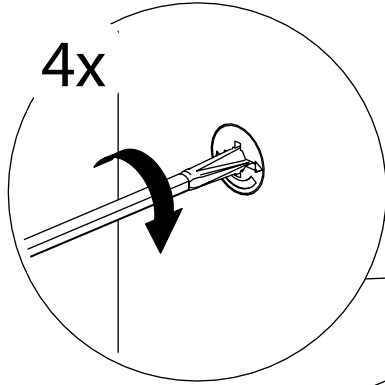
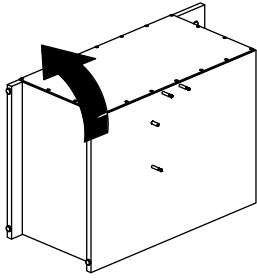
15.



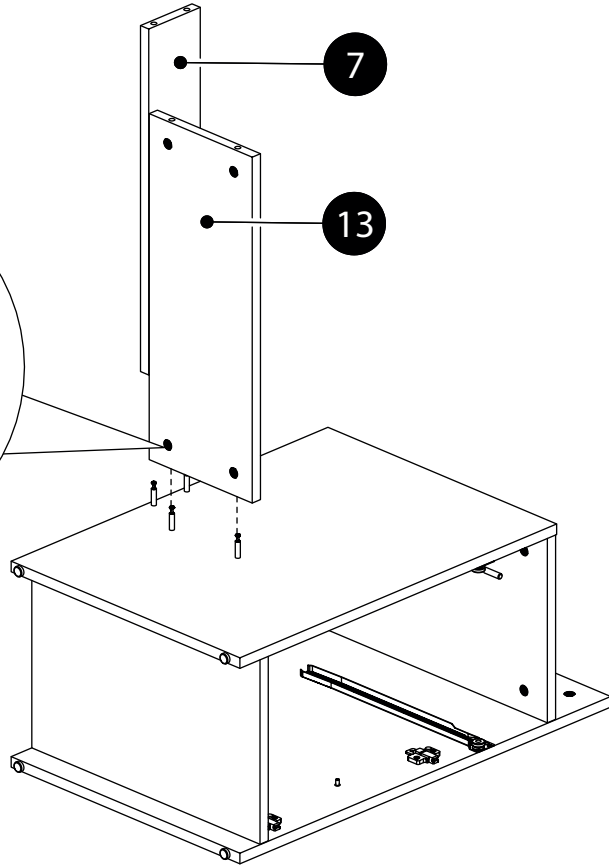
16.



17.



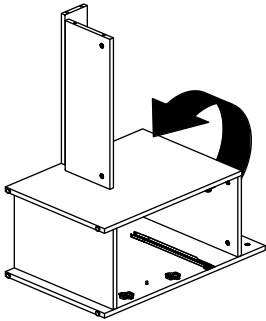
4x



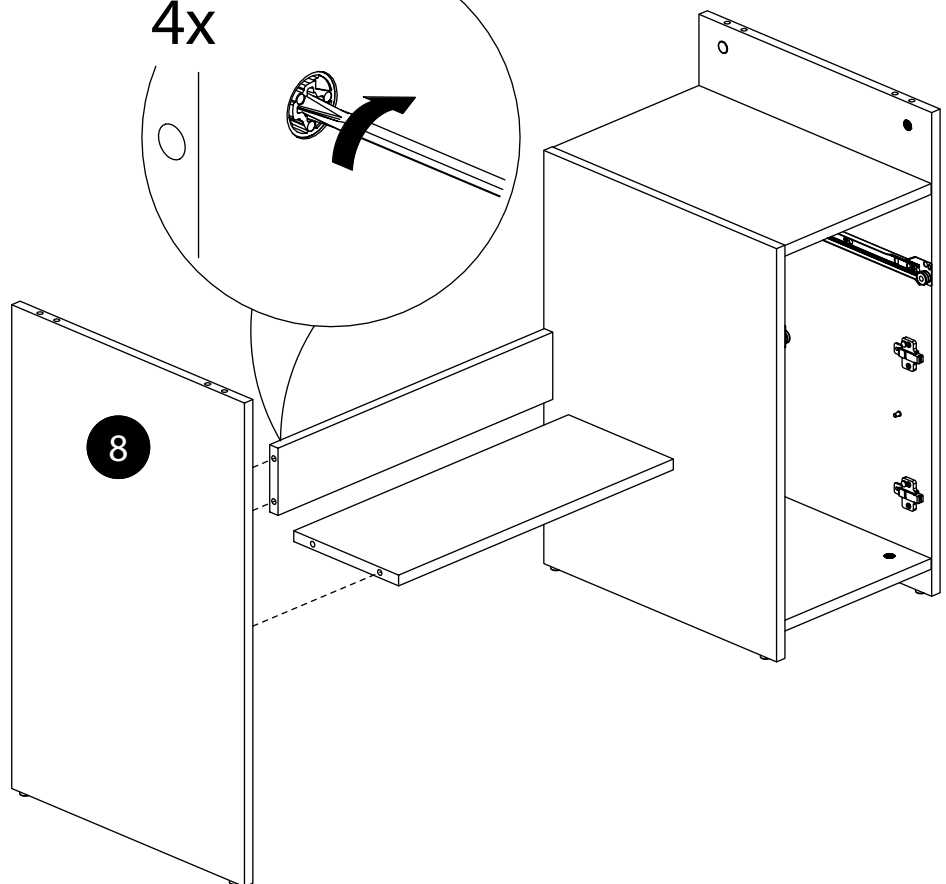
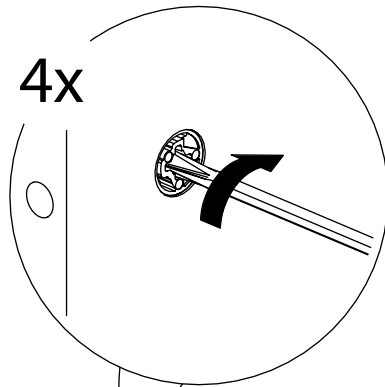
7

13

18.

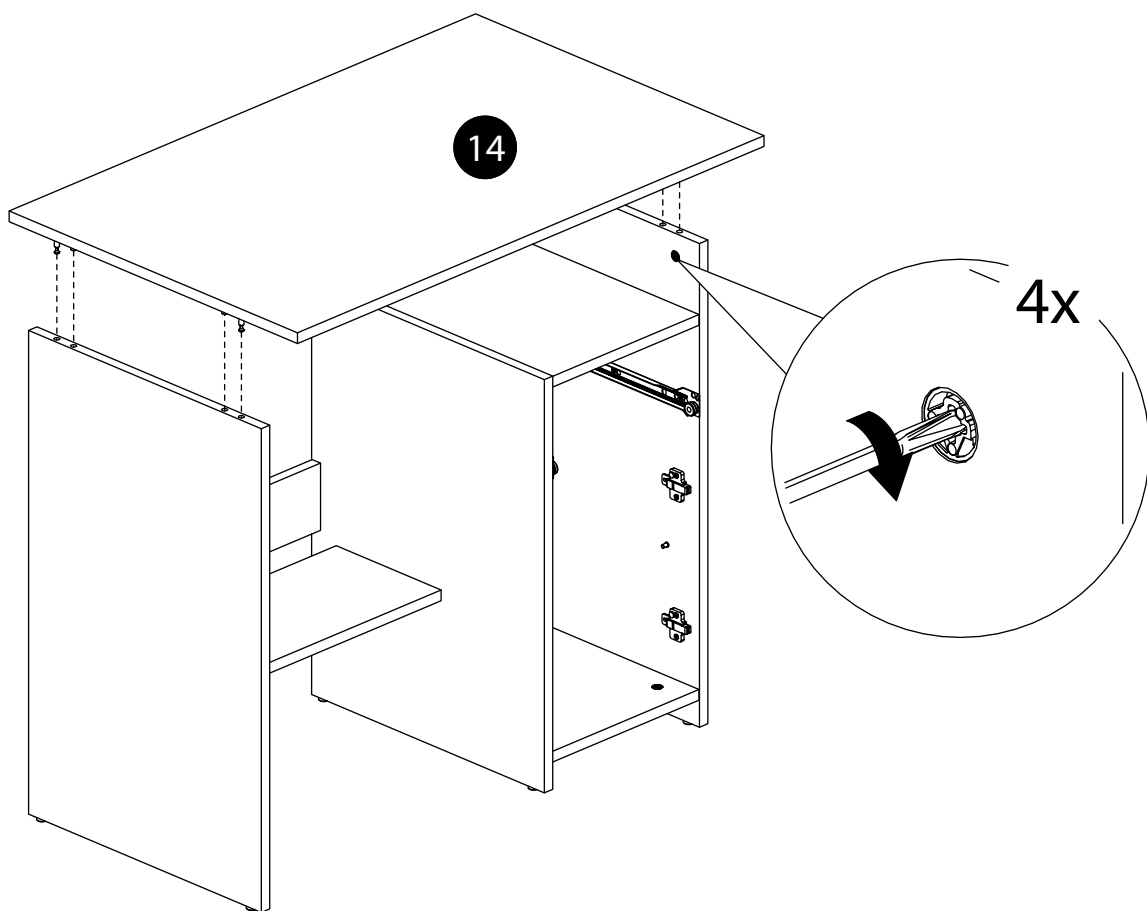


4x

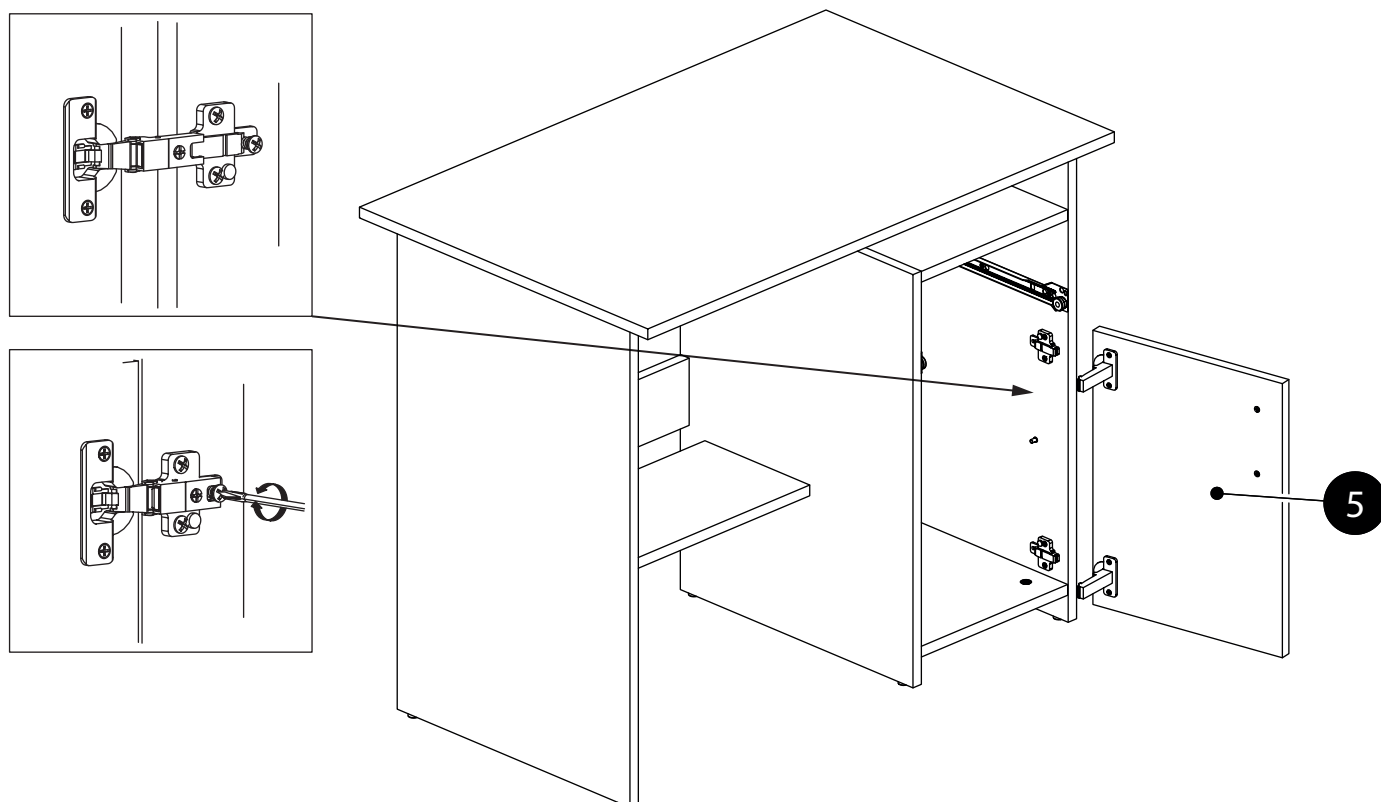


8

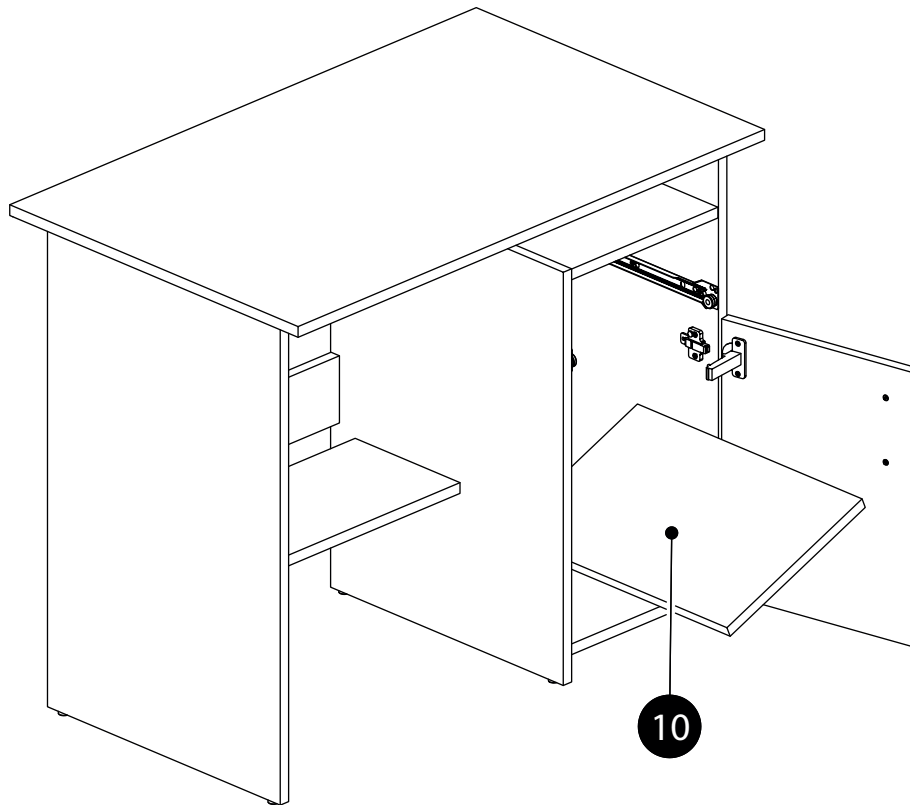
19.



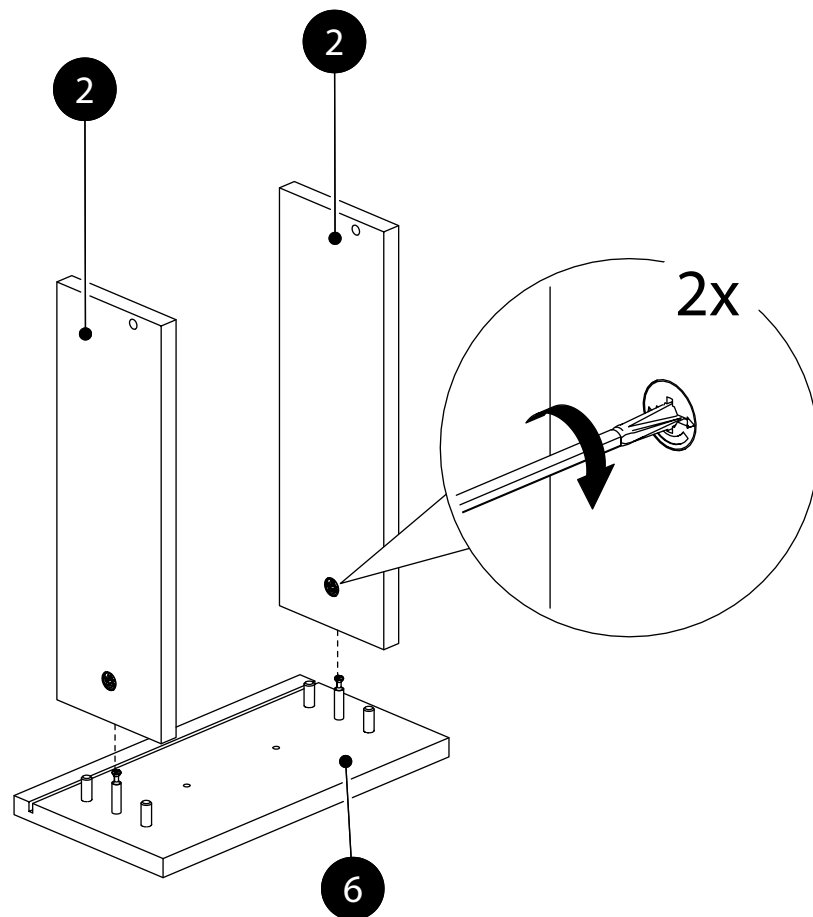
20.



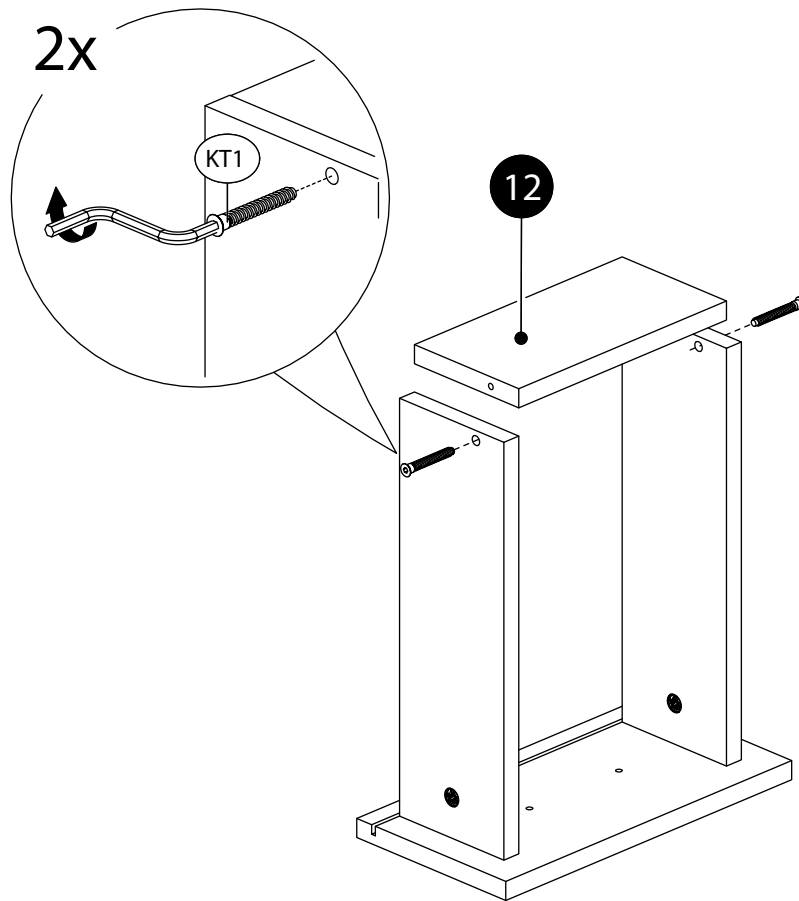
21.



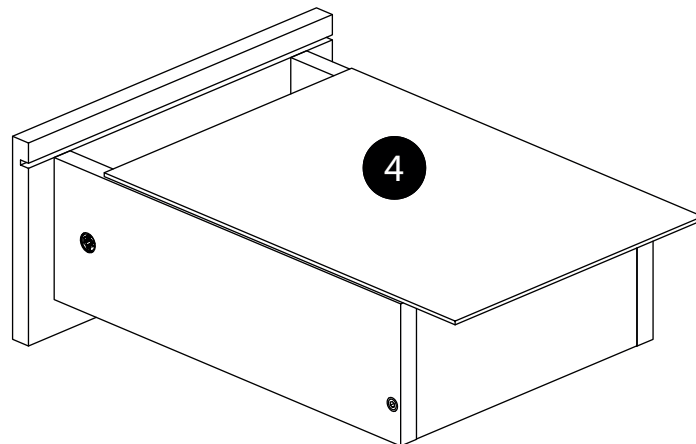
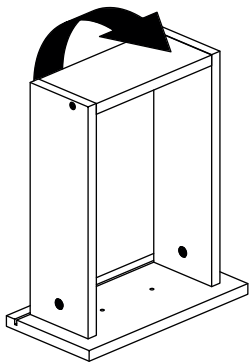
22.



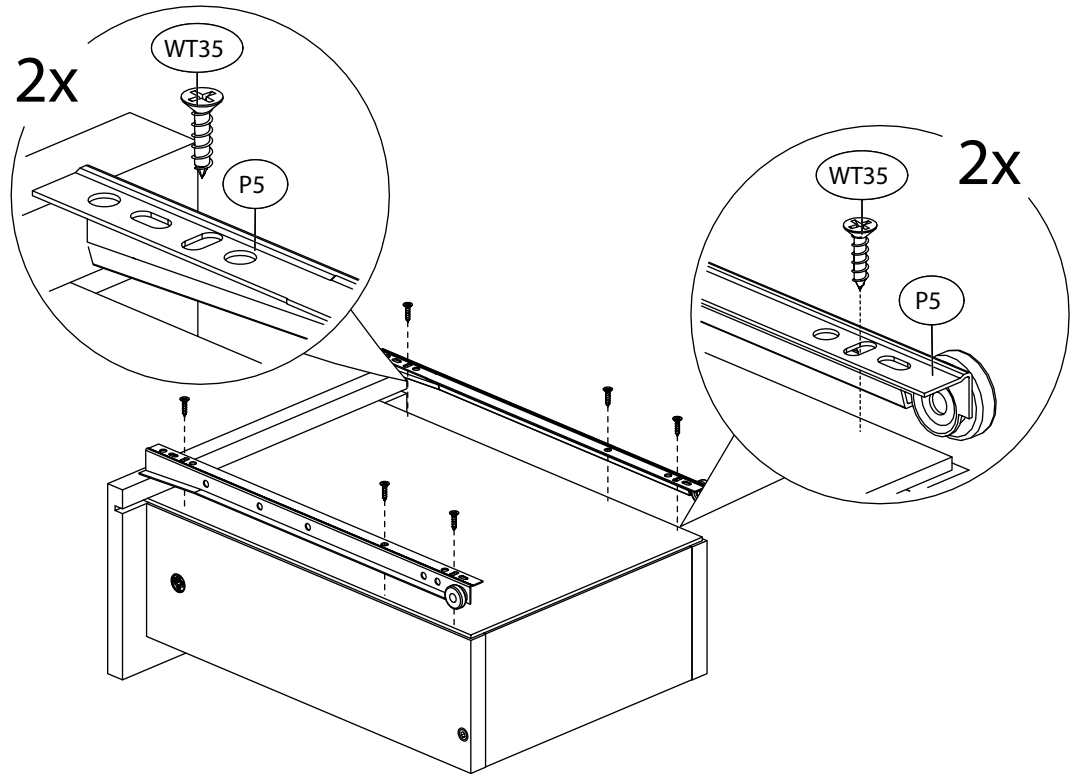
23.



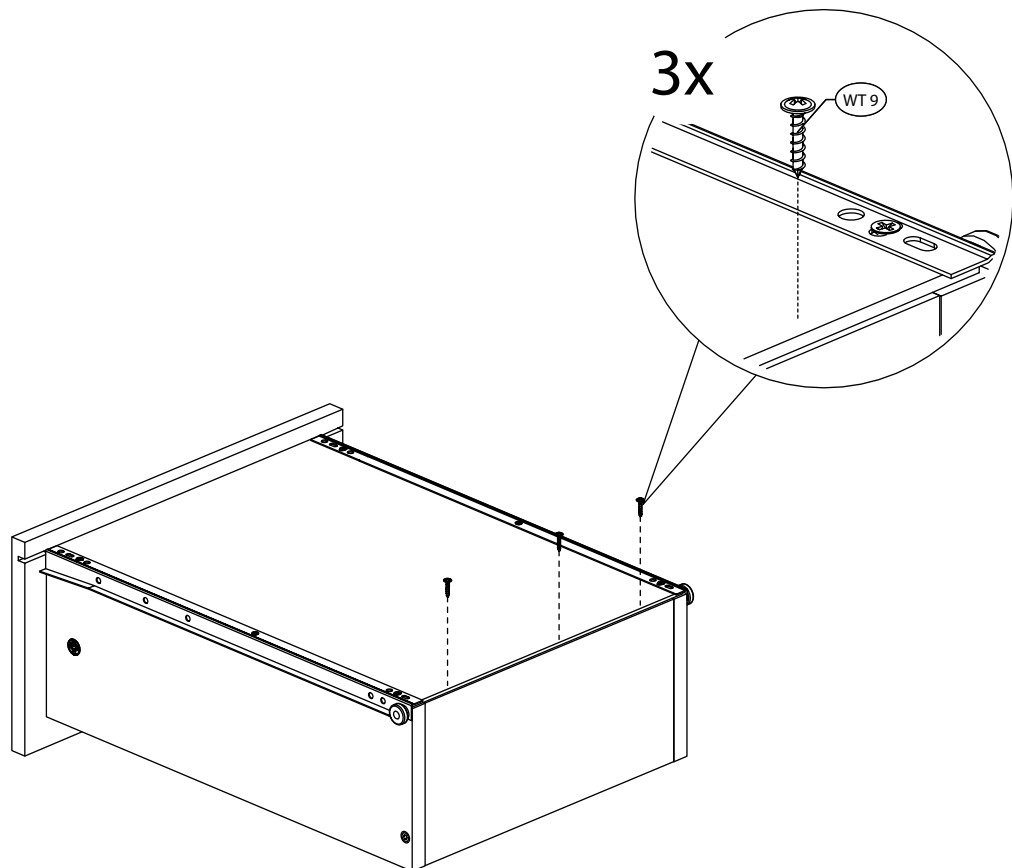
24.



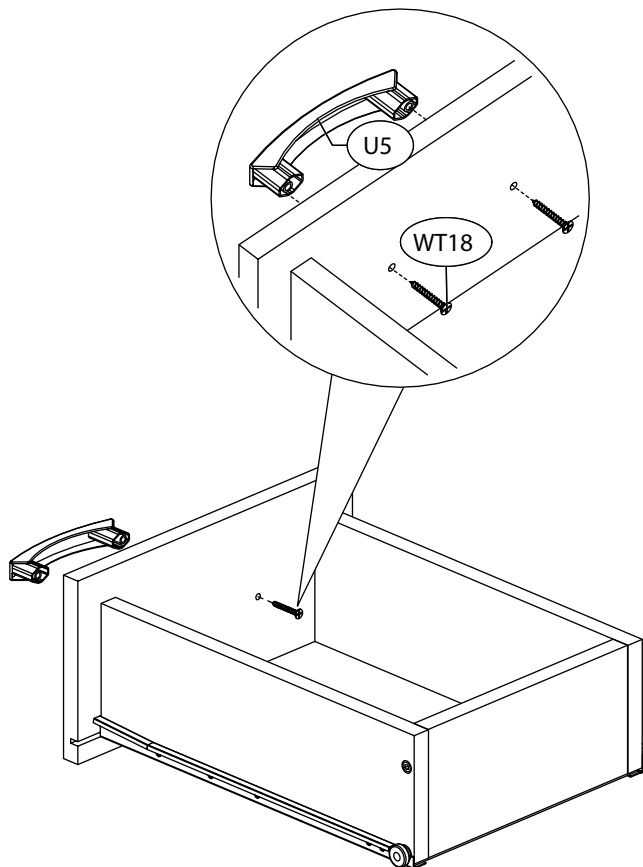
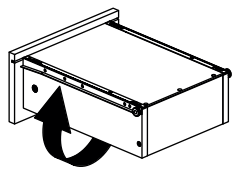
25.



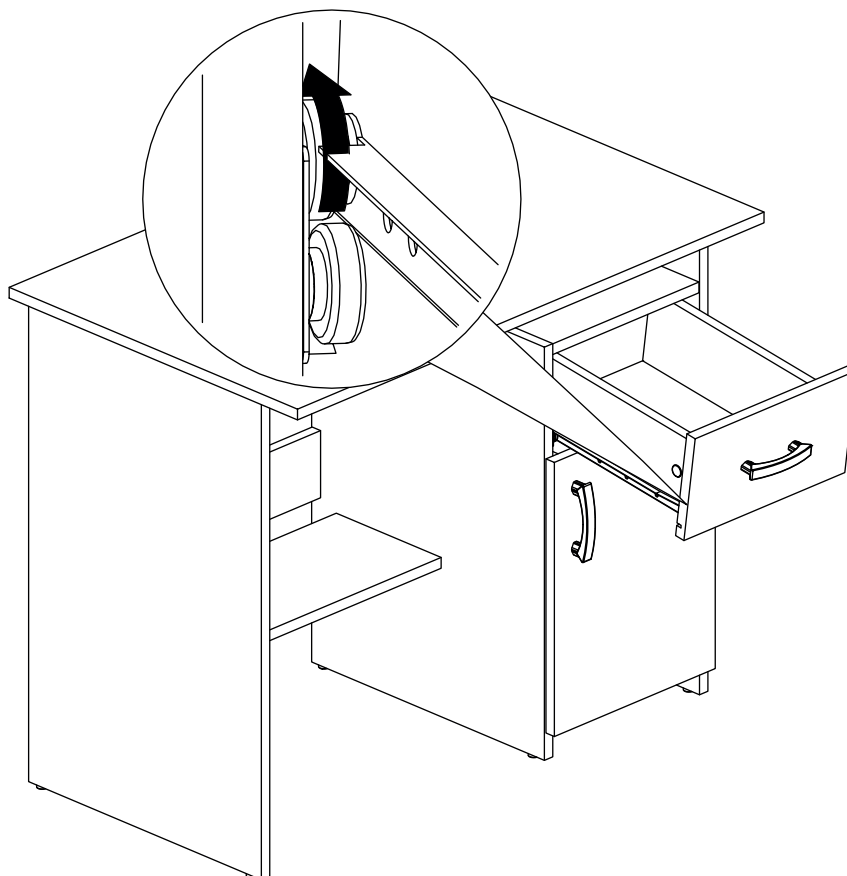
26.



27.



28.



29.

