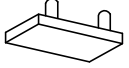
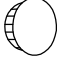
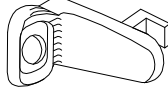

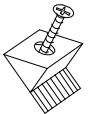
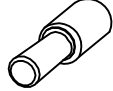

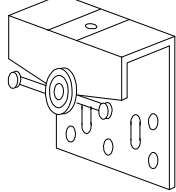
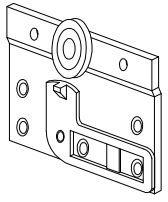


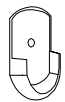

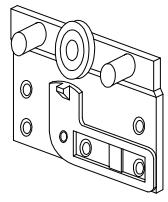
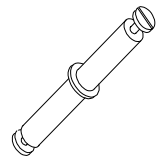

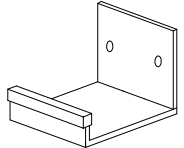
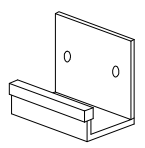
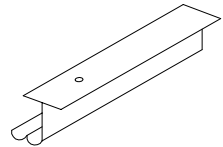
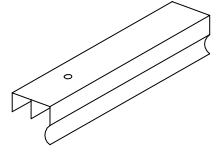
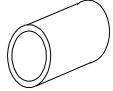

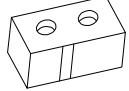

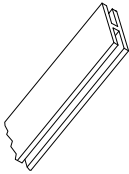
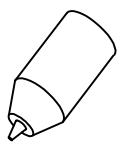
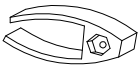
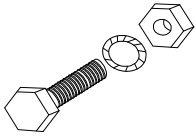
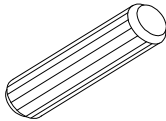
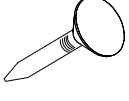
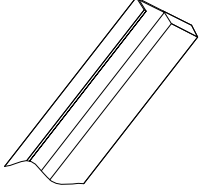
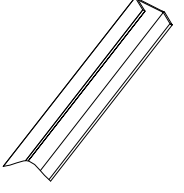

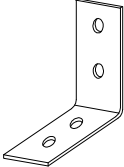

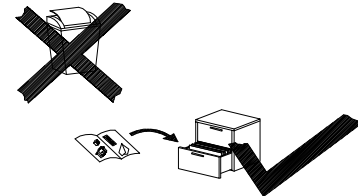
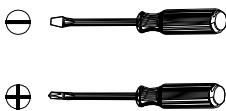
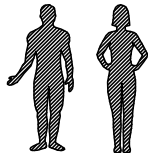
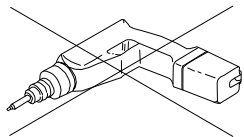

Ø6.5x36.5mm A-32	Ø15x16mm B-36	Ø20 C-36	Ø8x30mm D-46
			
E-11	F-4	G-8	Ø6.3x11mm EU-8
			
I-24	Ø5x16mm J-16	Ø3,5x25mm K-4	L-2
			
M-1	N-6	M4x8mm O-12	P-4
			
Ø3,0x13mm R-36	S-1	T-2	Ø6.3x13mm U-24
			
W-2	Z-2	L-1966mm A1-1	L-1966mm B1-1
			
PCV C1-1	Ø3,5x16mm D1-69	E1-2	LP-1

 <p>L-470mm G1-2</p>	 <p>H1-1</p>	 <p>I1-2</p>	 <p>J1-2</p>
 <p>Ø5x35mm D2-12</p>	 <p>L1-8</p>	 <p>L-2124mm M1-3</p>	 <p>L-2124mm N1-1</p>
 <p>O1-12</p>	 <p>40x40/20mm P1-4</p>	 <p>Ø4.0x25mm H-8</p>	



PL: WAŻNE INFORMACJE. Przed użyciem produktu należy dokładnie zapoznać się ze wskazówkami bezpieczeństwa. Należy zapoznać się z instrukcją obsługi i zachować ją do użytku w przyszłości.

GB: IMPORTANT INFORMATION!

Please read the entire manual carefully before starting to assemble and/or using this product. Follow the manual thoroughly and keep it for further reference.

FR: INFORMATIONS IMPORTANTES

Veillez lire attentivement l'ensemble du manuel avant de commencer à monter et/ou utiliser ce produit. Suivez rigoureusement le manuel et conservez-le pour toute consultation ultérieure.

#### OSTRZEŻENIE PRZED WYWRÓCENIEM SIĘ :

Produkt musi być na stałe przymocowany do ściany dołączonymi uchwytemi, aby uniknąć śmiertelnego wypadku, gdy się przewróci.

W pakiecie są tylko śruby pozwalające na przykręcenie uchwytów do produktu, które zapobiegają przewróceniu się produktu.

Prosimy o skontaktowanie się ze specjalistycznym sklepem lub fachowcem w sprawie śrub lub kołków, które należy zastosować do danego typu ściany.

GB: ANTI-TOPPLE WARNING!

This product has to be permanently fixed to the wall with the bracket(s) included, to avoid fatal injury in case it topples over.

The pack only contains screws for fastening the anti-topple bracket(s) itself to the product.

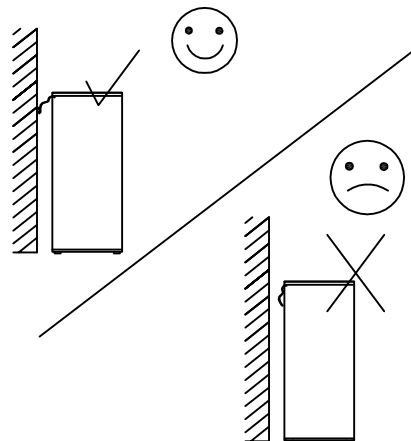
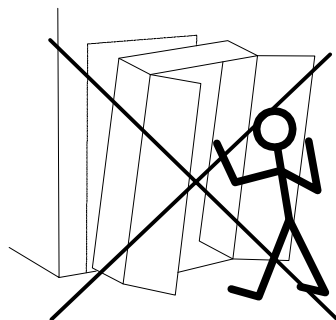
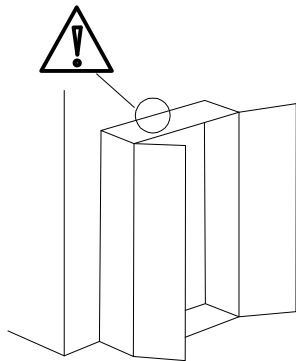
Please contact your DIY or hardware store for advice on the correct type of screws/raw plugs for your type of wall.

FR: AVERTISSEMENT ANTIBASCULEMENT

Ce produit doit être fixé de manière permanente au mur à l'aide du/des support(s) inclus afin d'éviter des blessures mortelles en cas de basculement.

L'emballage contient des vis pour attacher le(s) support(s) antibasculement au produit.

Veillez contacter votre magasin de bricolage ou votre quincaillerie pour obtenir des conseils sur le type de vis/chevilles adapté à votre mur.



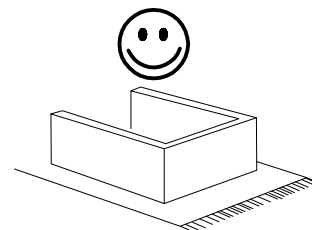
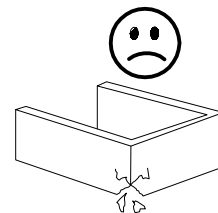
PL: OSTRZEŻENIE WS. USZKODZEŃ Aby uniknąć rys, ten mebel powinien być montowany, składany na miękkim podłożu, np. dywanie.

GB: WARNING TO AVOID SCRATCHES!

In order to avoid scratching this furniture should be assembled on a soft layer - could be a rug.

FR: AVERTISSEMENT POUR ÉVITER LES RAYURES

Afin d'éviter les rayures, ce meuble doit être monté sur une surface souple (un tapis, par exemple).



PL: OGÓLNE INSTRUKCJE DOTYCZĄCE MEBLI Z DREWNA ORAZ MATERIAŁÓW DREWNOPOCHODNYCH: MELAMINA, LAMINAT, OKLEINA  
Do czyszczenia należy używać wilgotnej ściereczki. Używać wyłącznie wody lub delikatnego detergentu. Wycierać do sucha ściereczką.

GB: GENERAL INSTRUCTION FOR FURNITURE MADE OF WOOD OR WOOD COMPOSITES SUCH AS MELAMINE, LAMINATE OR VENEER SURFACES  
Wipe clean with a damp cloth.

Use only water or a gentle detergent. Wipe dry with a clean cloth.

FR: INSTRUCTIONS GÉNÉRALES POUR LE MOBILIER CONSTITUÉ DE BOIS OU DE COMPOSITES DE BOIS  
(COMME LES SURFACES EN MELAMINÉ, STRATIFIÉ OU PLACAGE)

Nettoyer à l'aide d'un chiffon humide. Utiliser uniquement de l'eau ou un détergent doux. Essuyer à l'aide d'un chiffon propre.

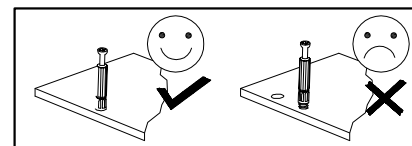
PL: WAŻNE! Ważne jest, żeby każdy ze skręcanych produktów został ponownie dokręcony w ciągu 2 tygodni od montażu, a następnie sprawdzać co 3 miesiące czy śruby są dokręcone — w celu zapewnienia stabilności przez czas użytkowania produktu.

GB: IMPORTANT!

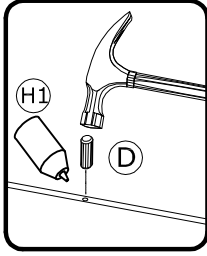
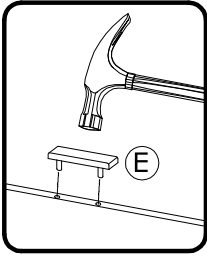
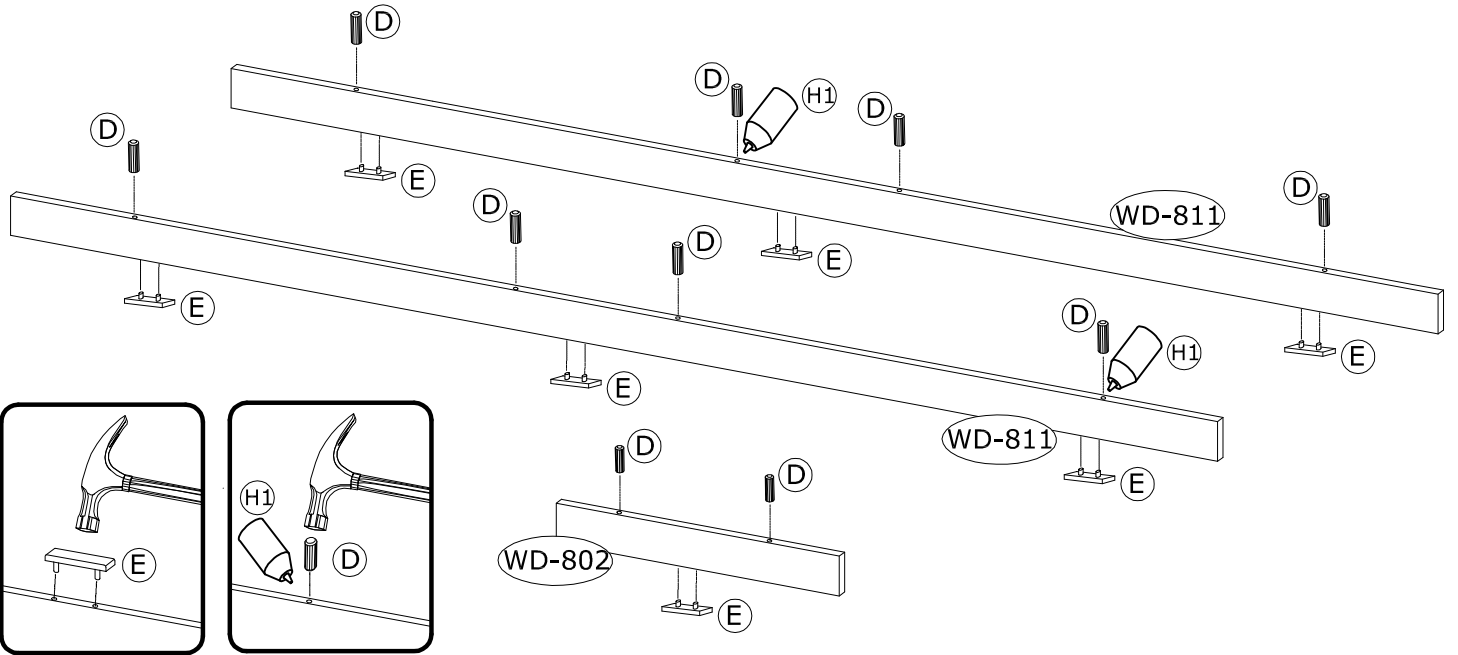
It is important that any product which is assembled using any kind of screw is re-tightened 2 weeks after assembly, and once every 3 months - in order to assure stability through-out the lifespan of the product.

FR: IMPORTANT

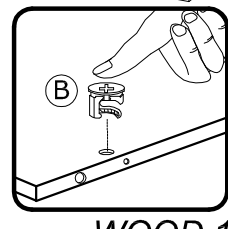
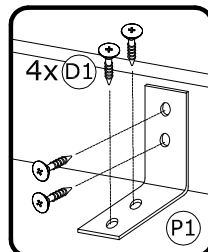
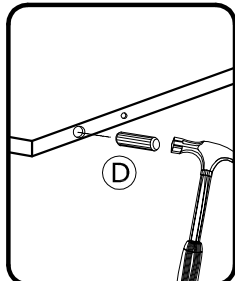
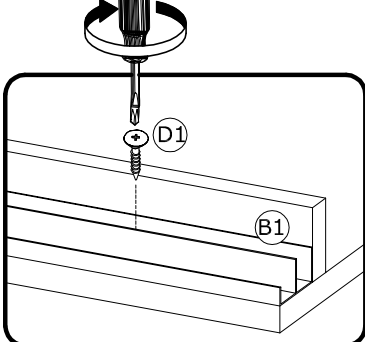
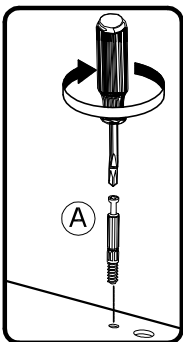
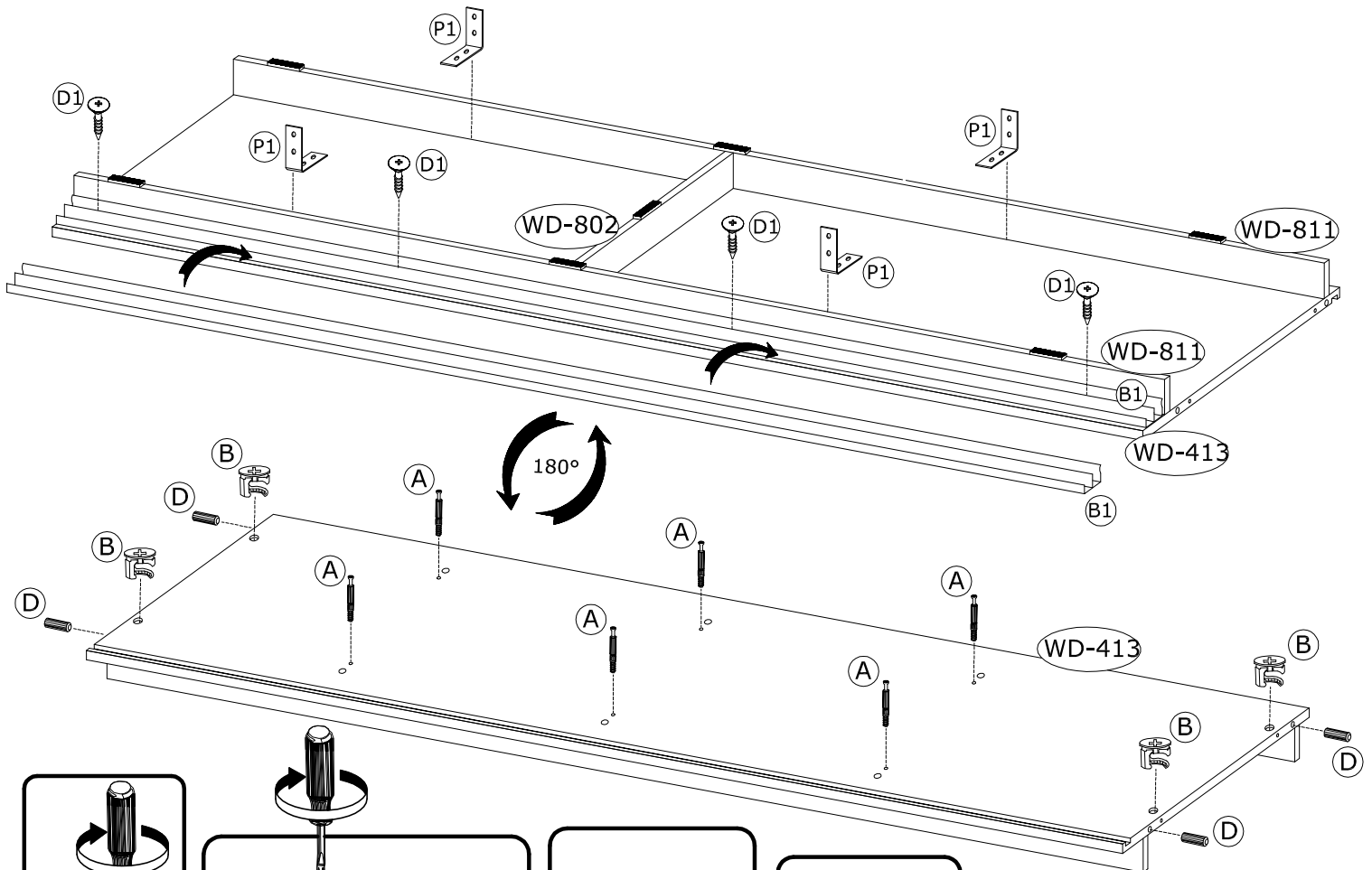
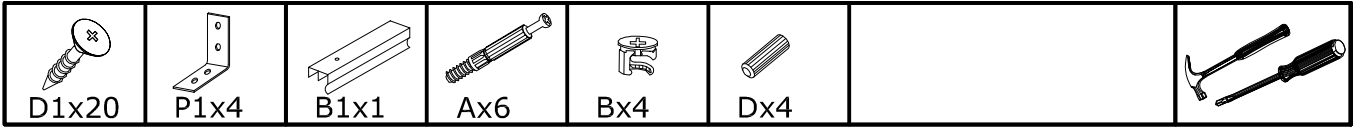
Il est important que tout produit monté à l'aide de vis soit resserré 2 semaines après son montage, puis tous les 3 mois, afin de garantir sa stabilité durant tout son cycle de vie.



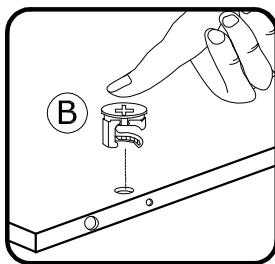
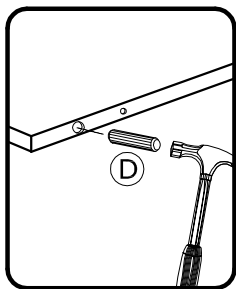
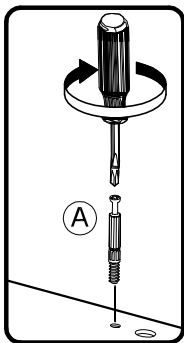
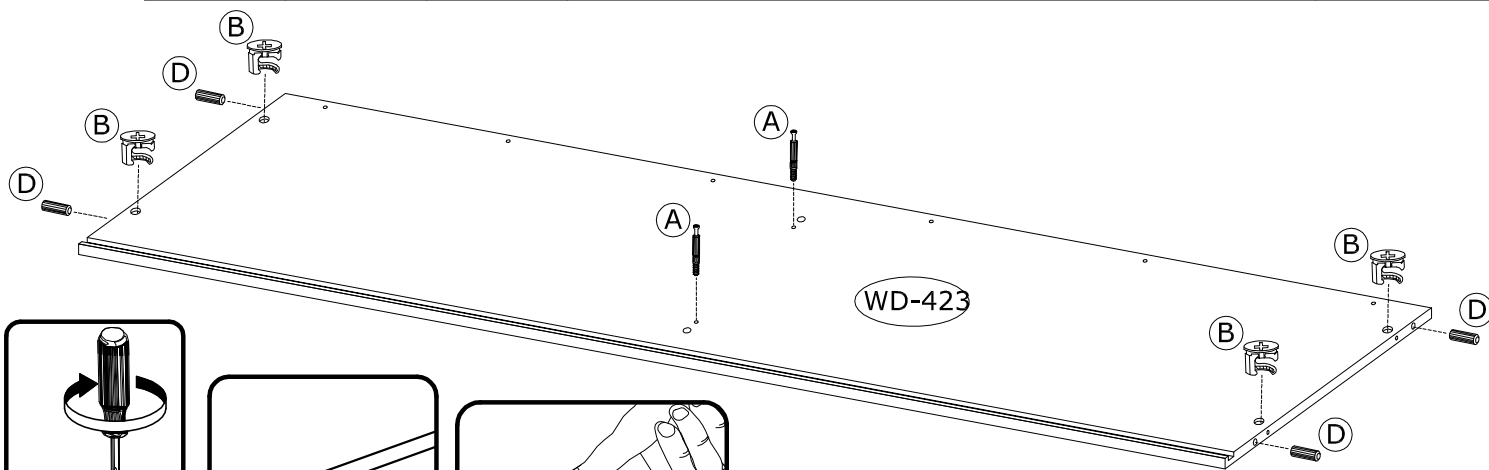
# 1



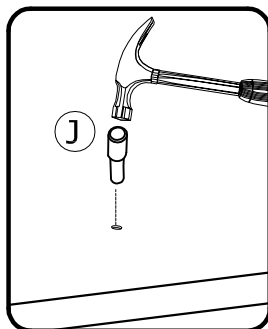
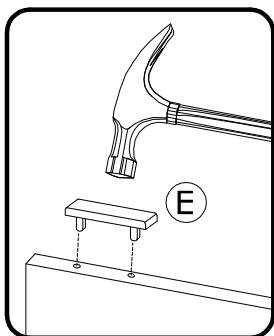
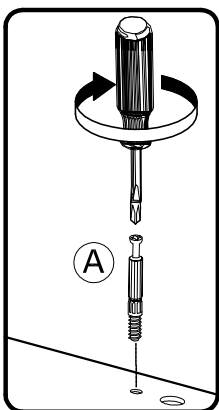
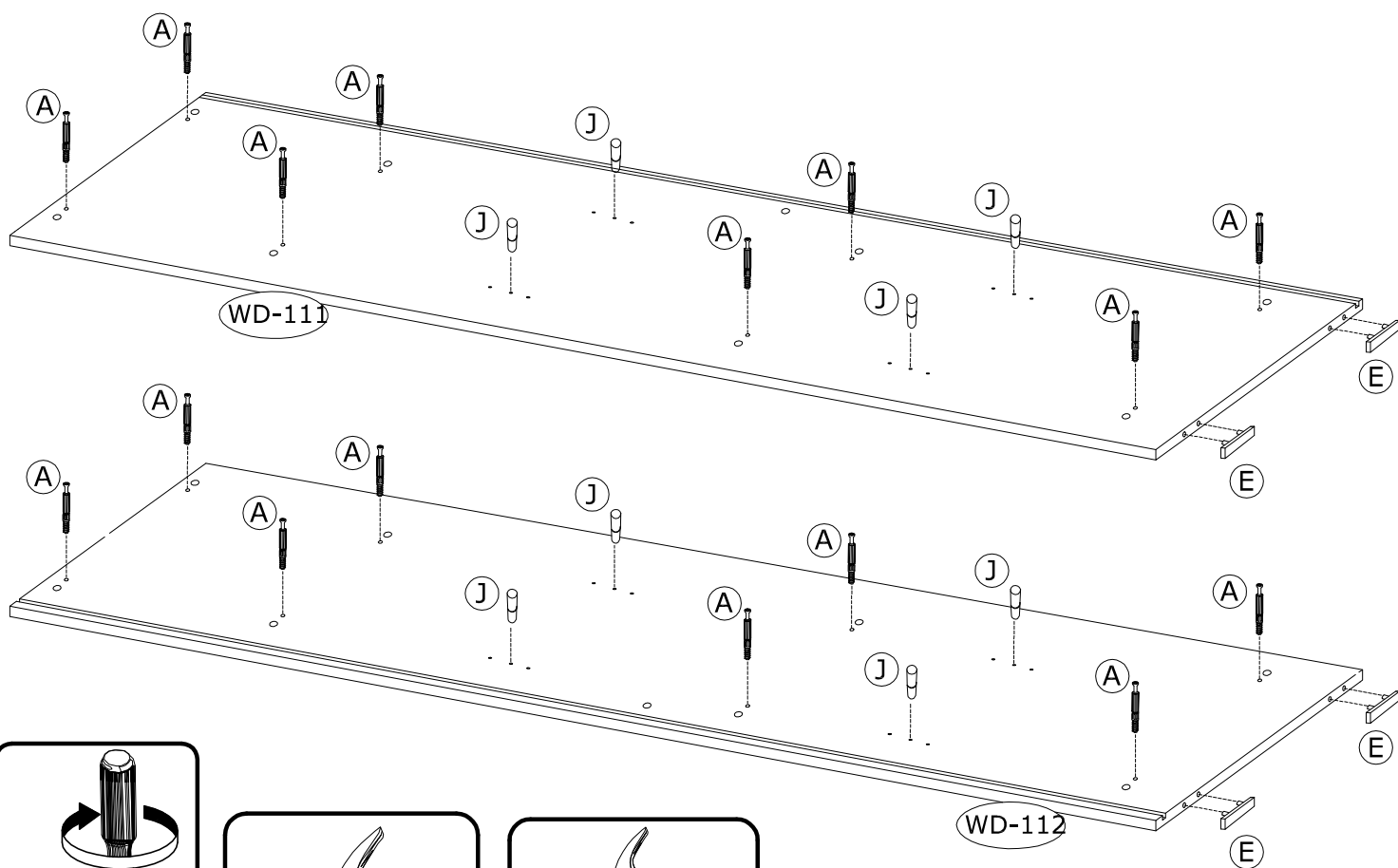
# 2



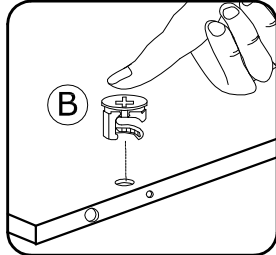
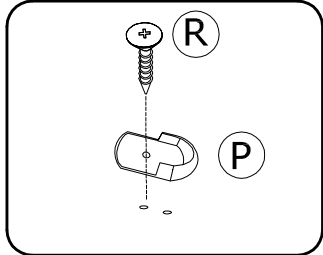
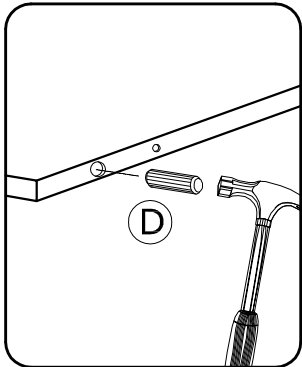
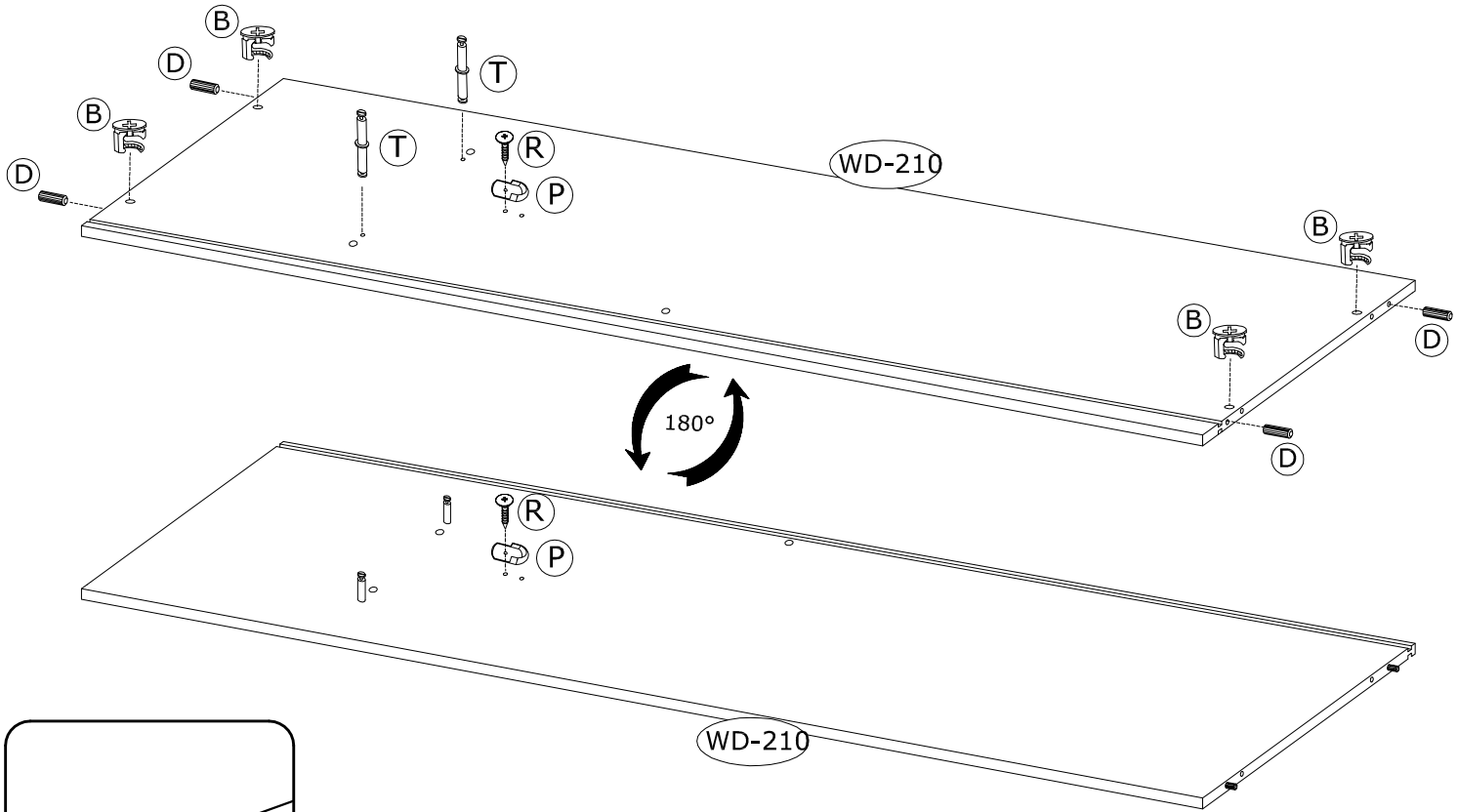
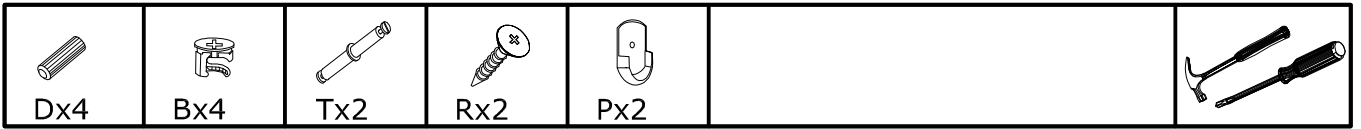
# 3



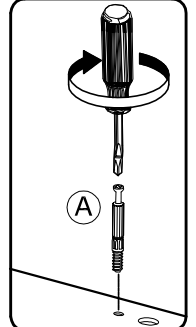
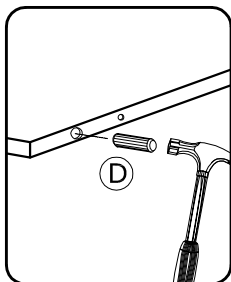
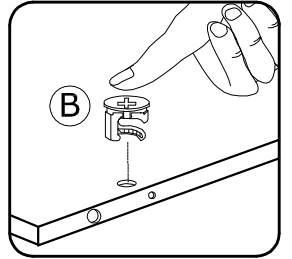
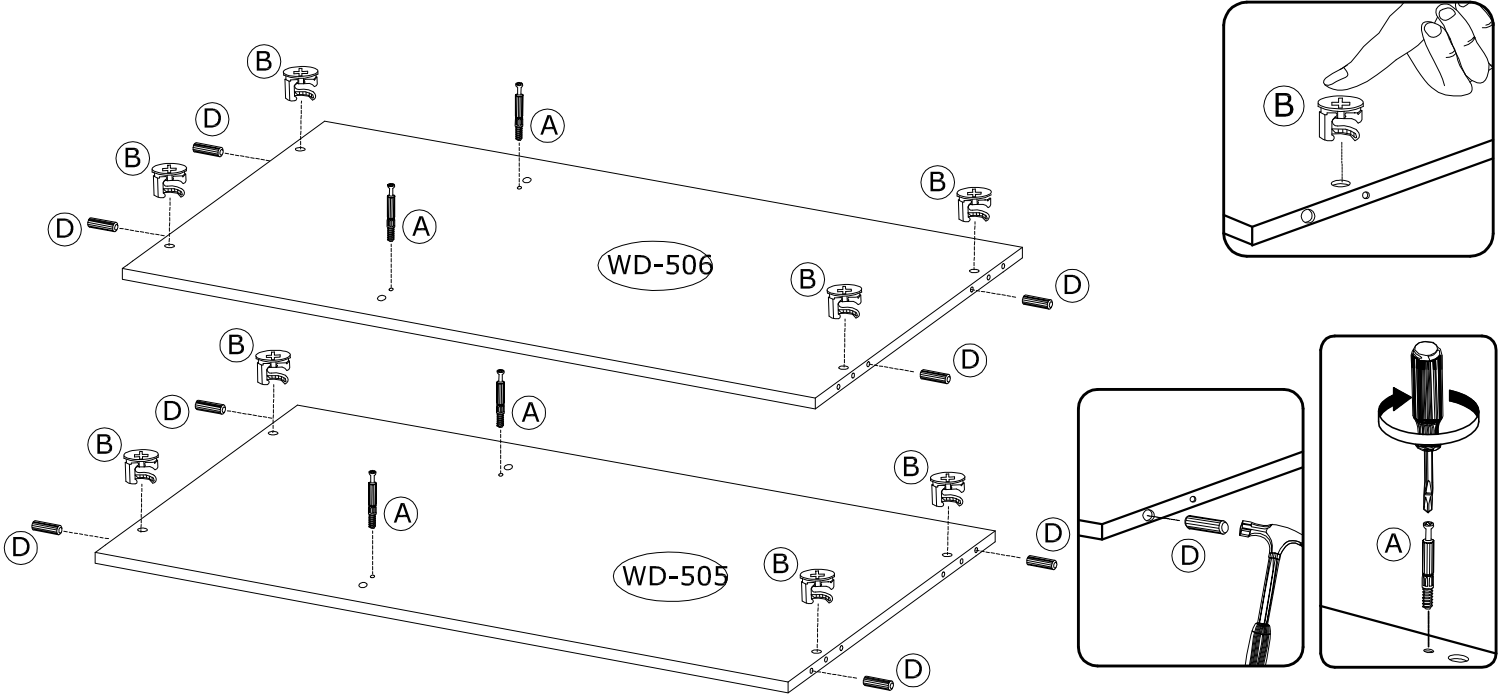
# 4



# 5

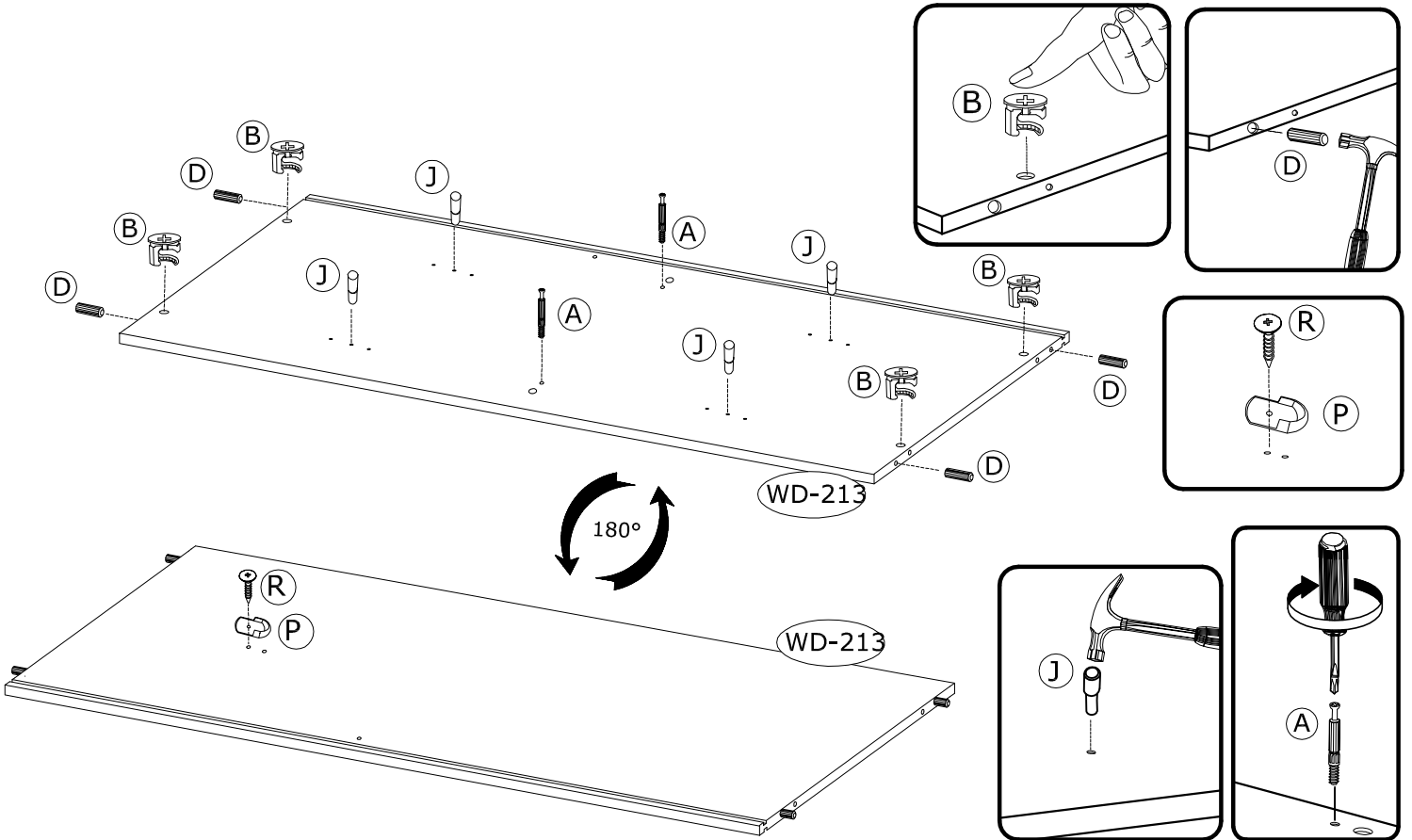
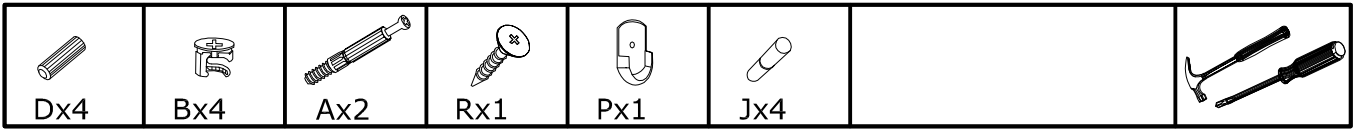


# 6

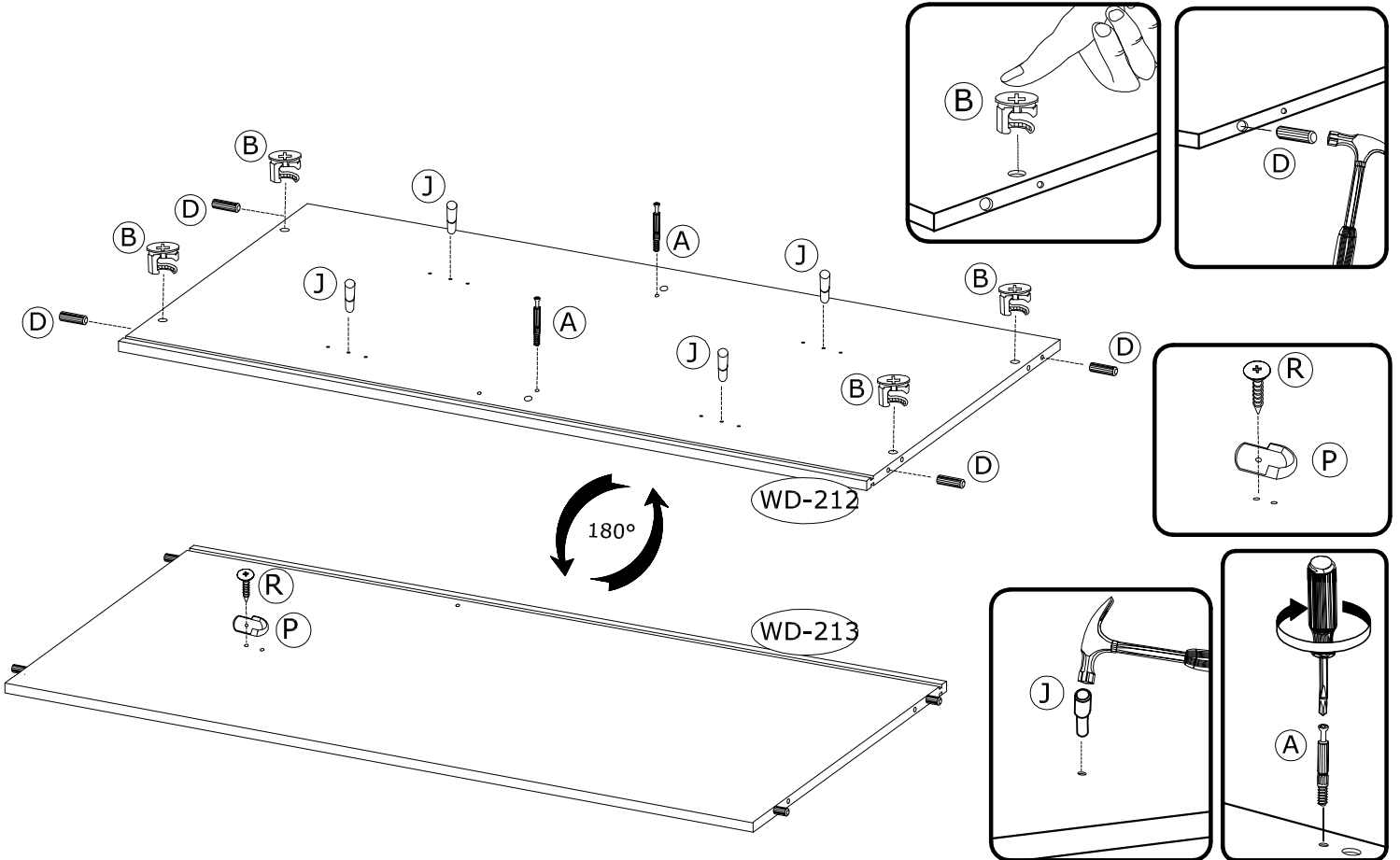
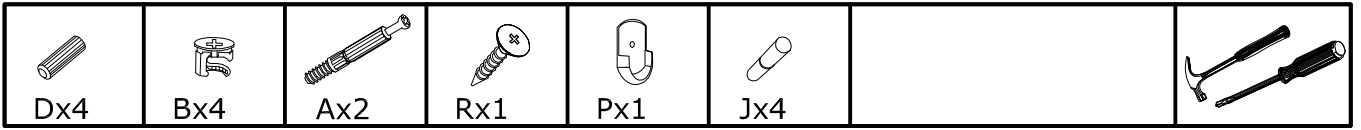




# 7



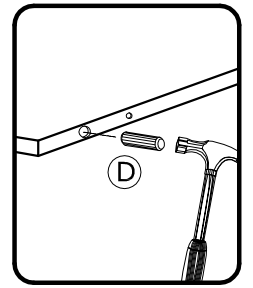
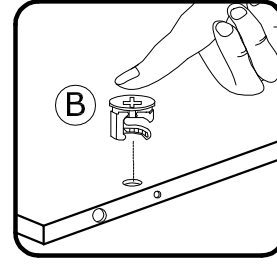
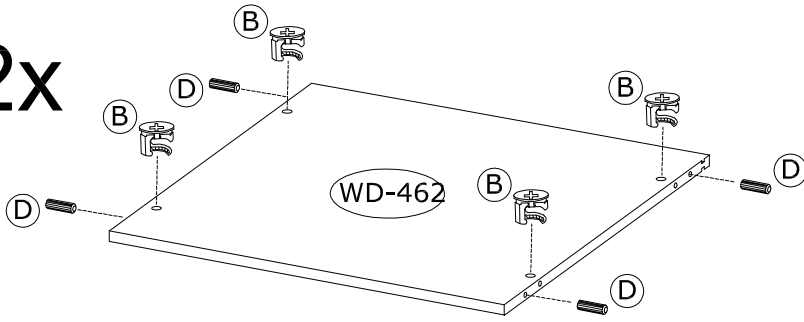
# 8



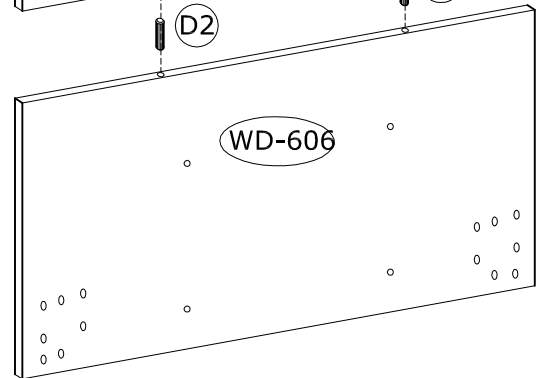
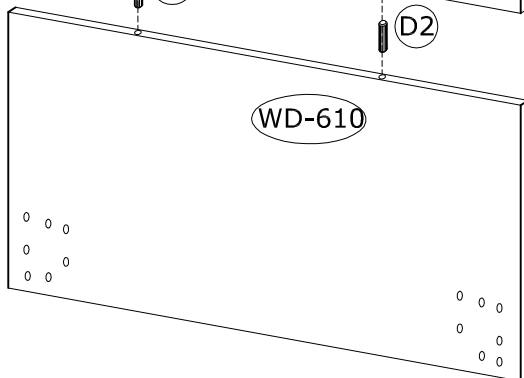
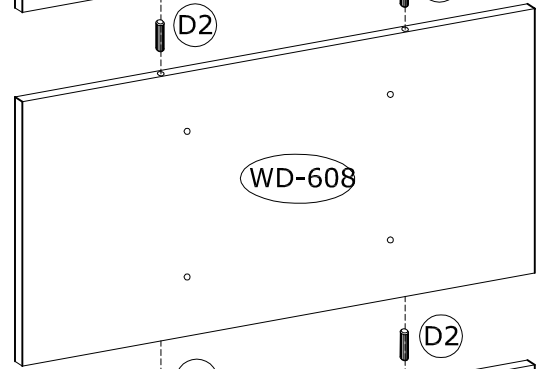
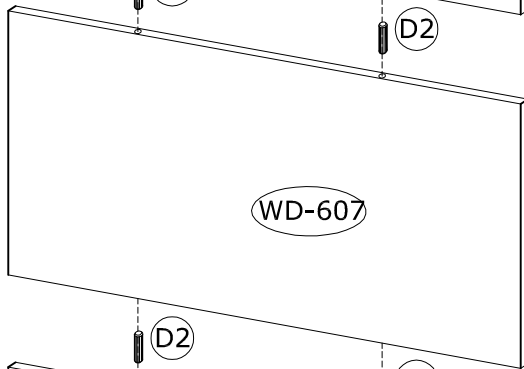
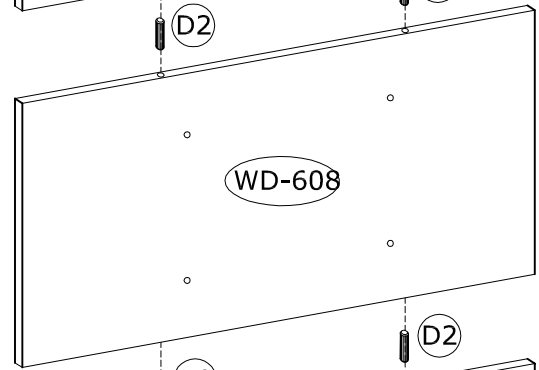
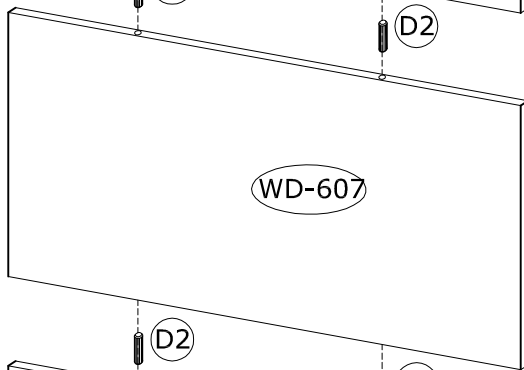
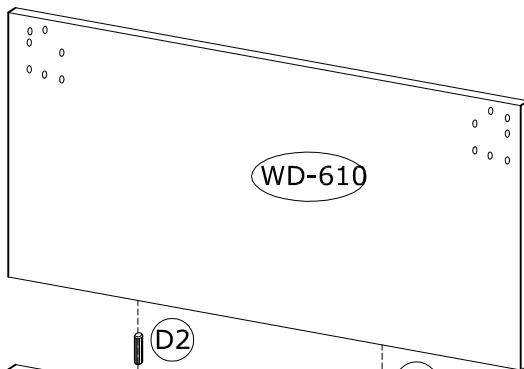
# 9



# 2x



# 10



# 11



D1x32



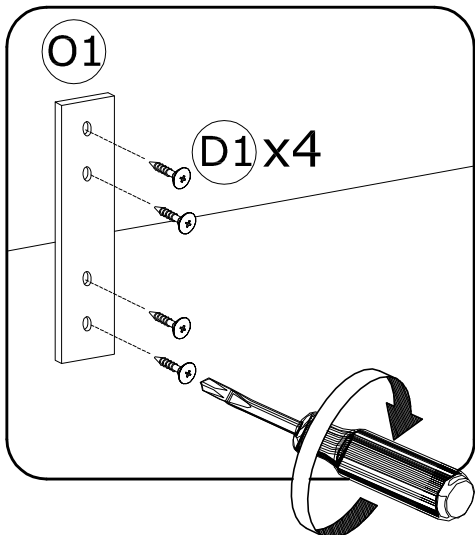
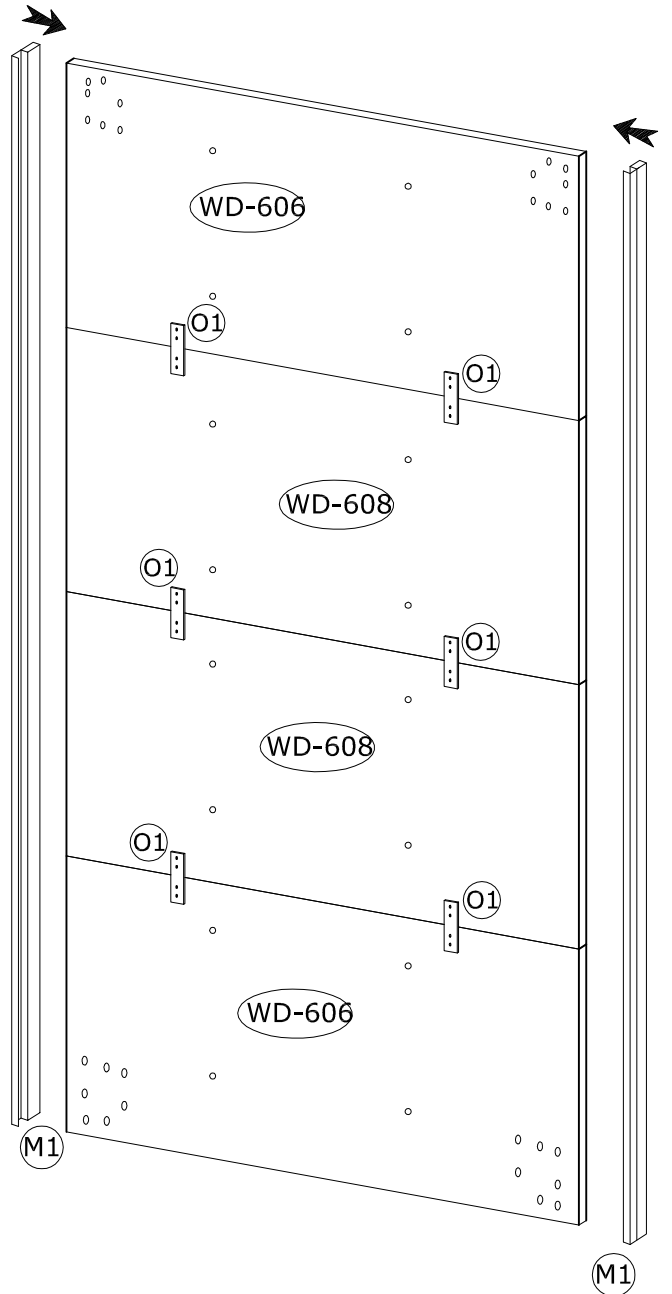
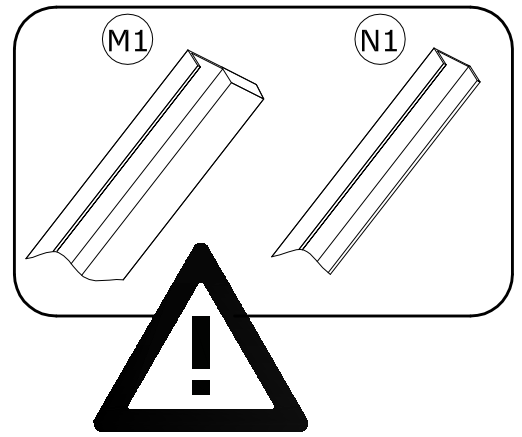
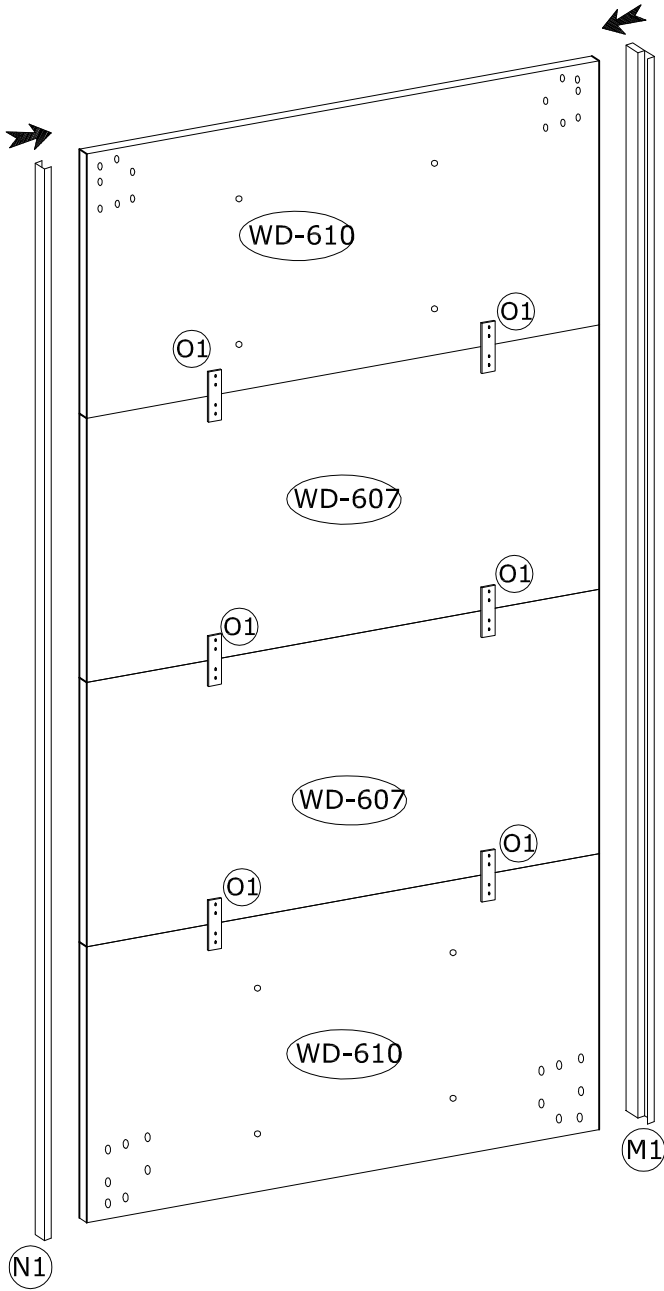
O1x12



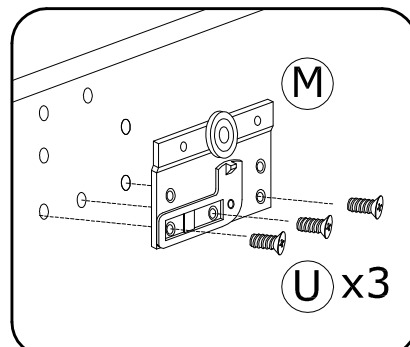
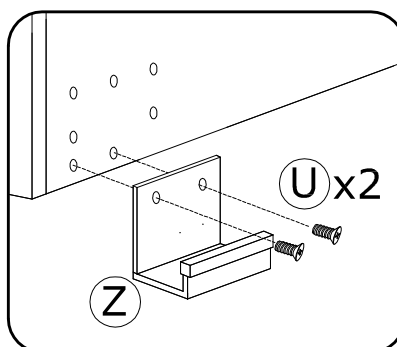
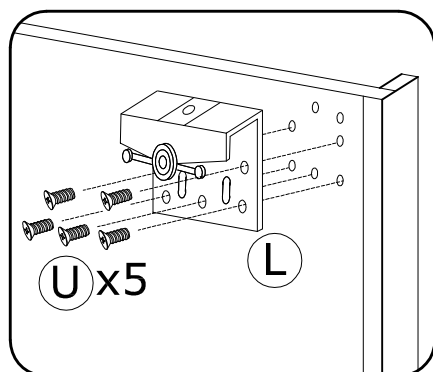
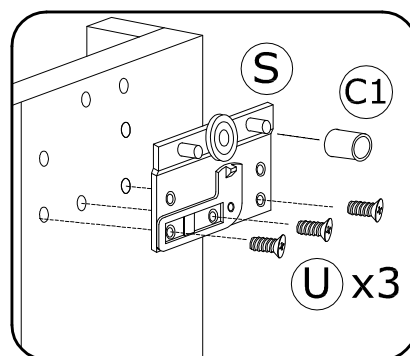
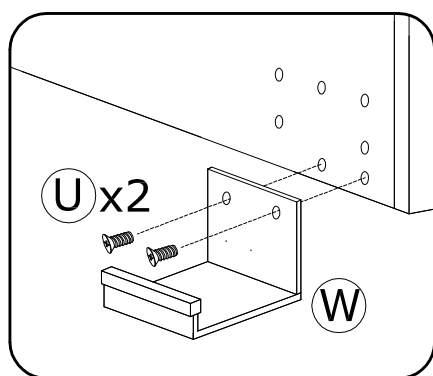
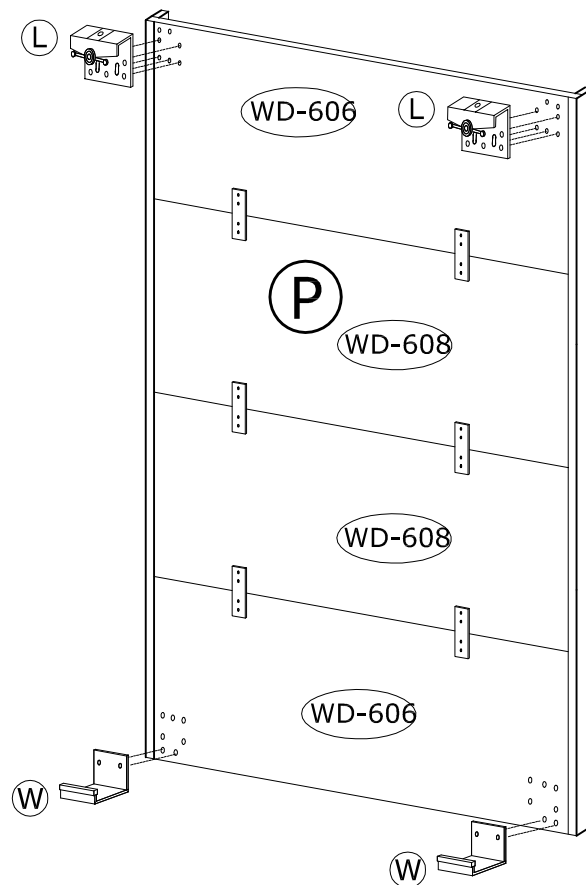
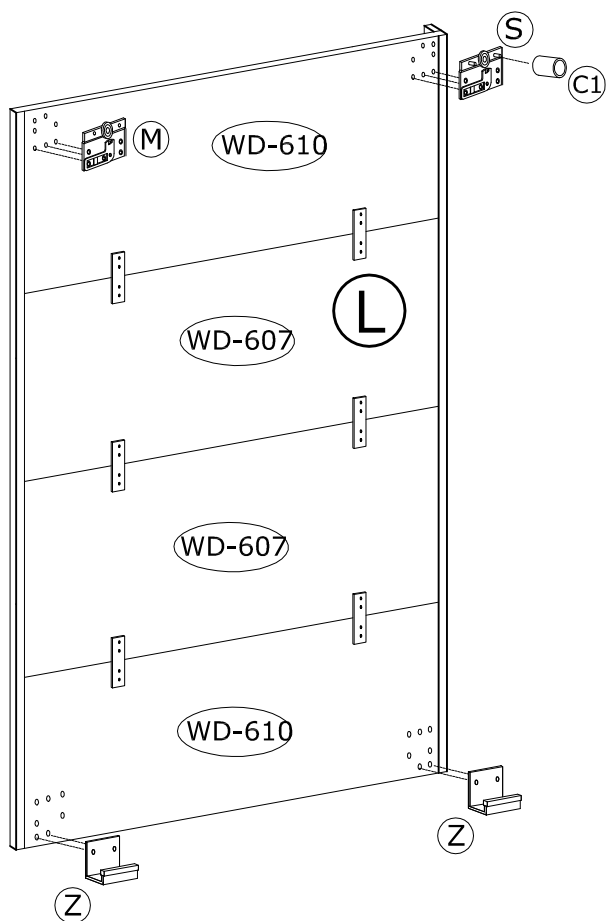
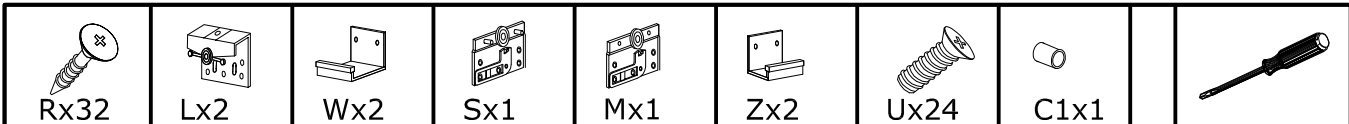
M1x3



N1x1



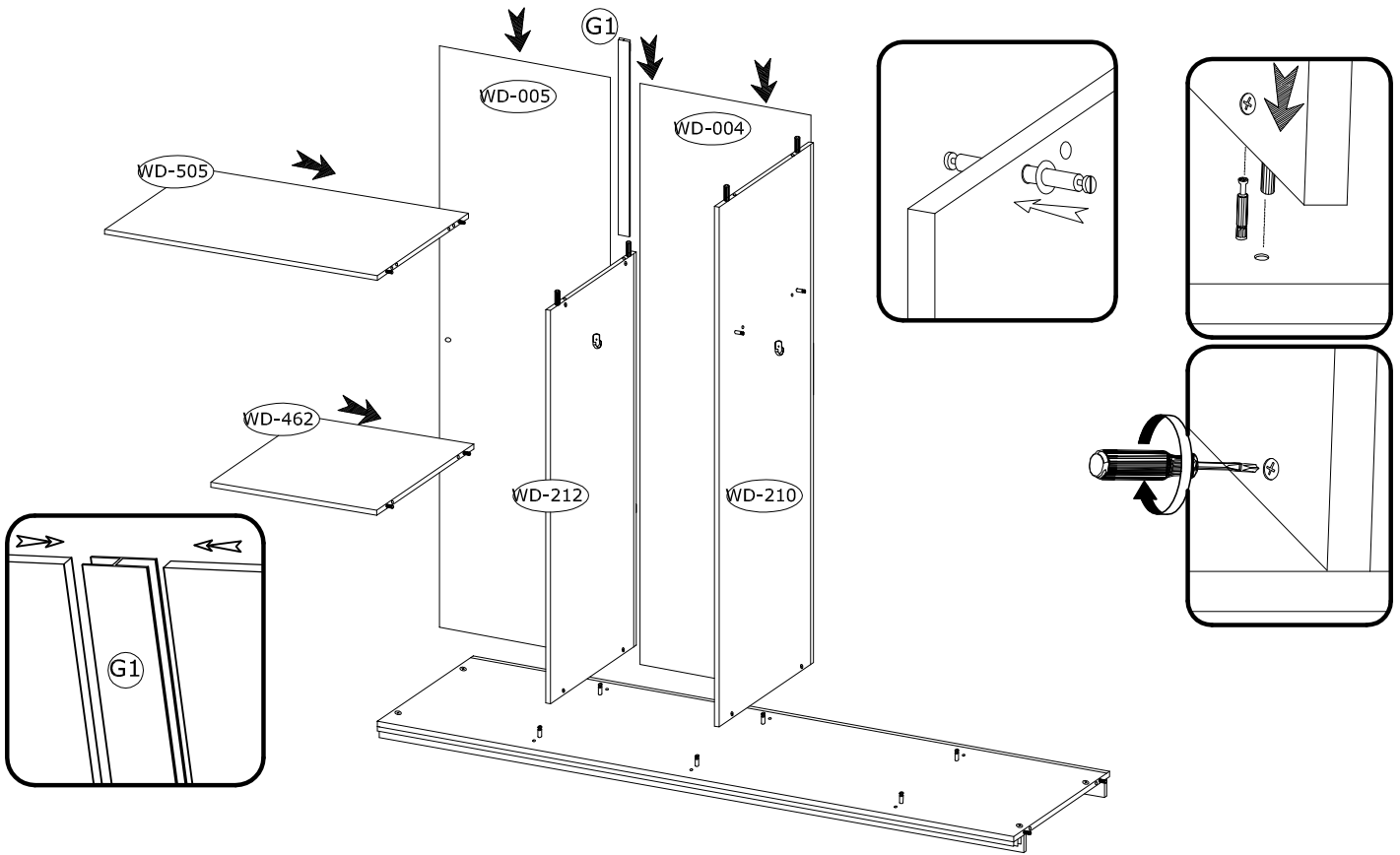
# 12



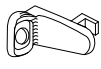
# 13



G1x1



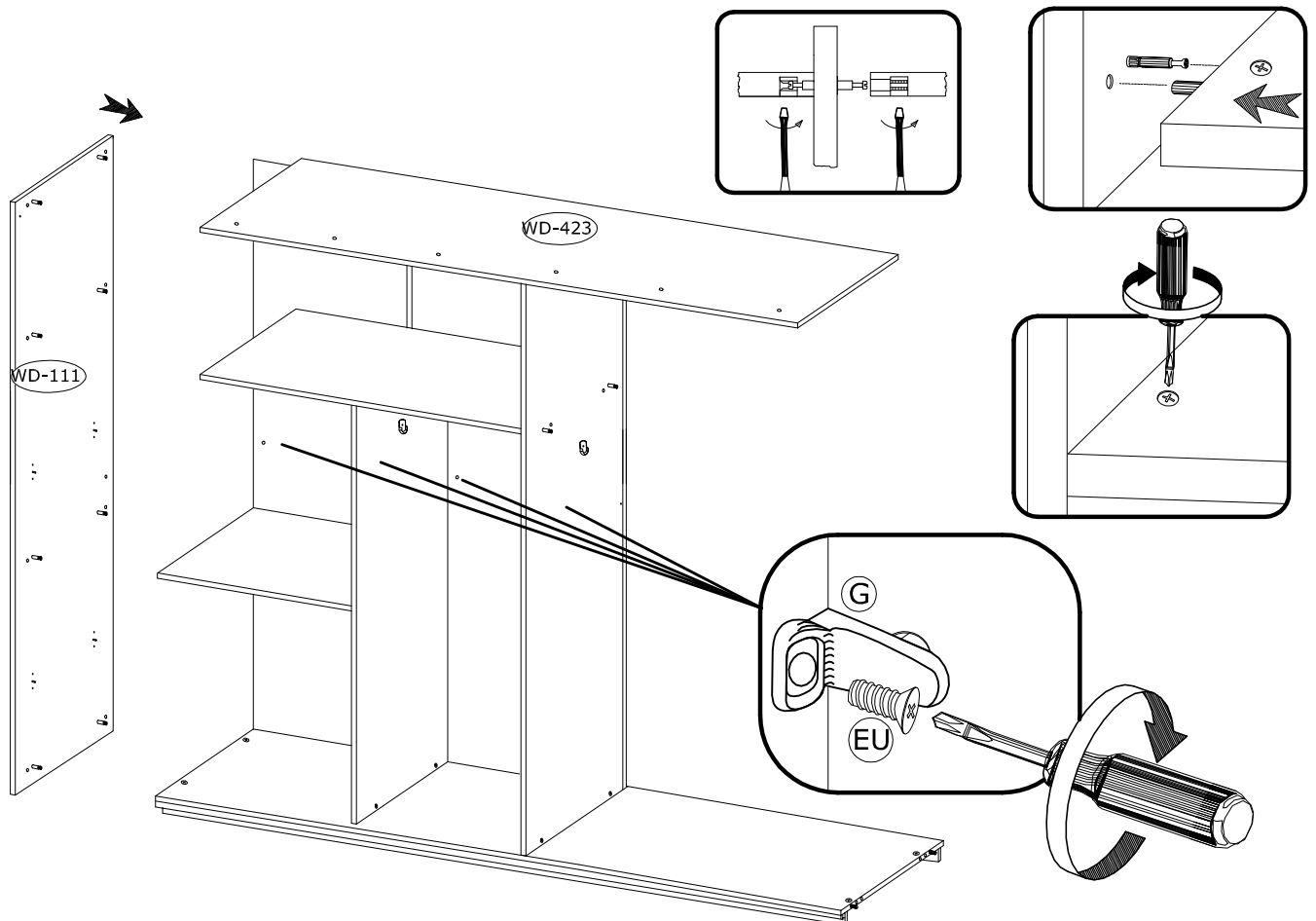
# 14



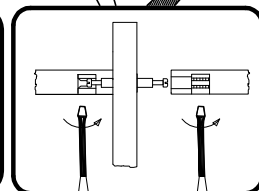
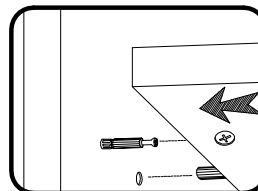
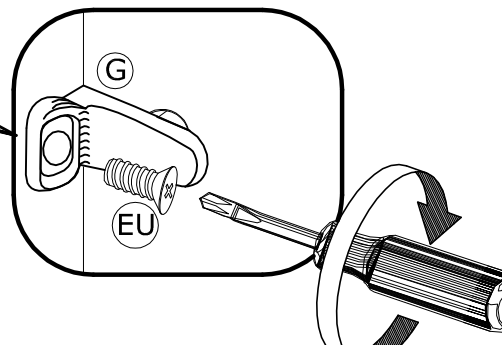
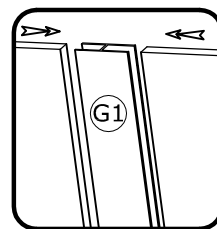
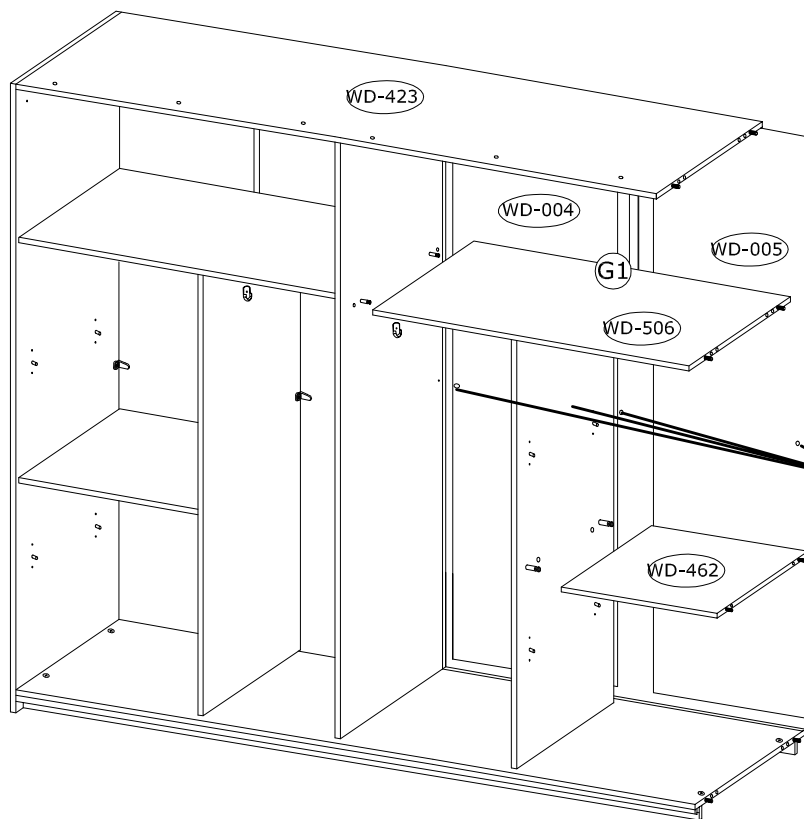
Gx4



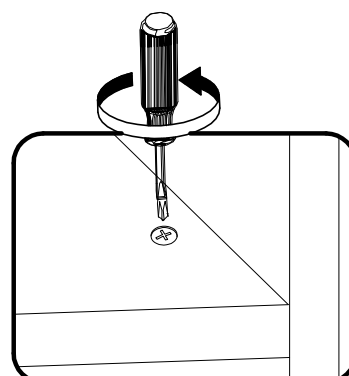
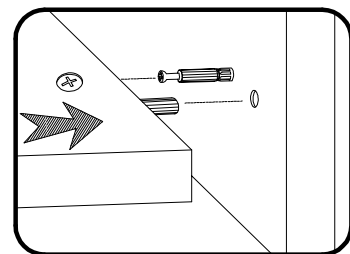
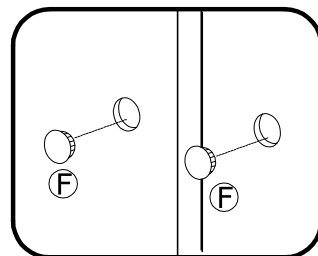
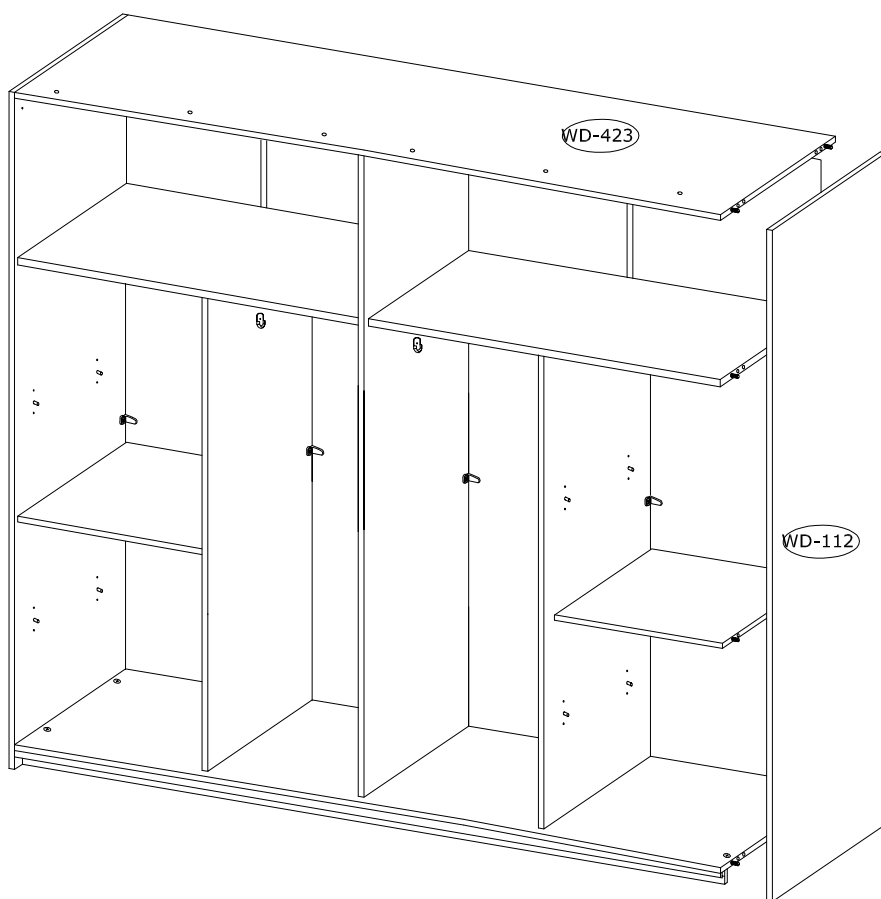
EUx4



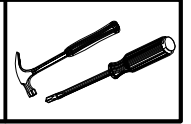
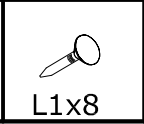
# 15



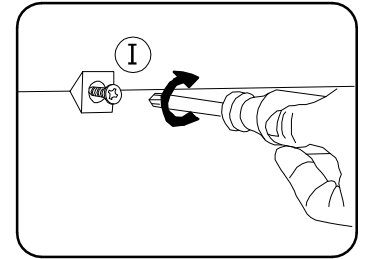
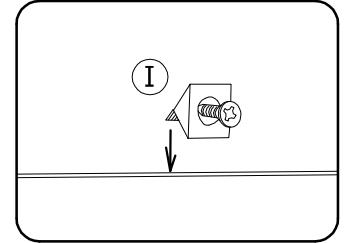
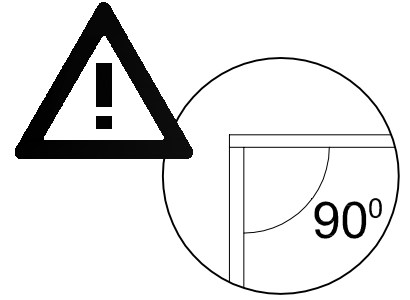
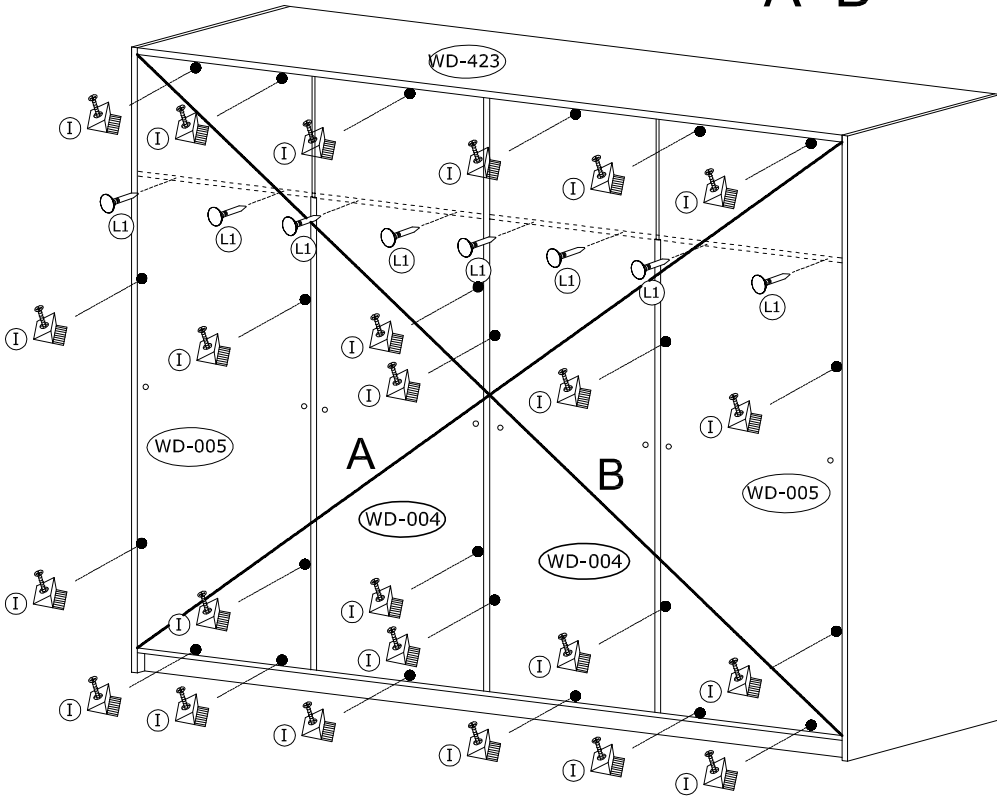
# 16



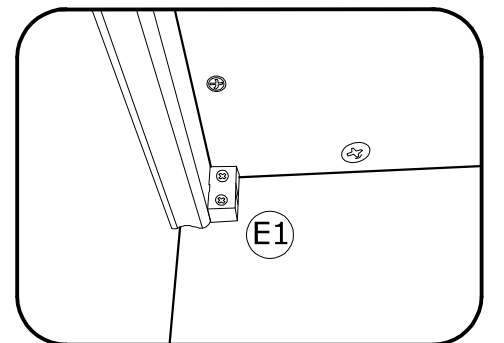
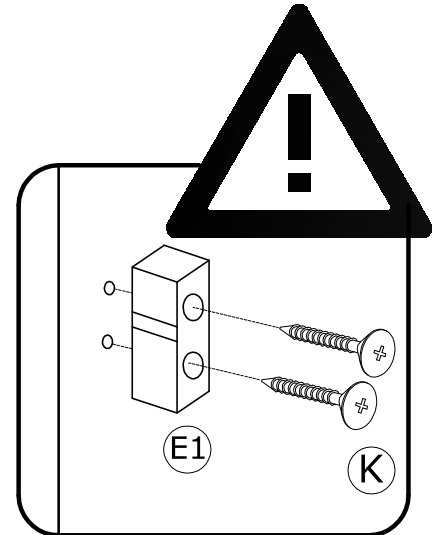
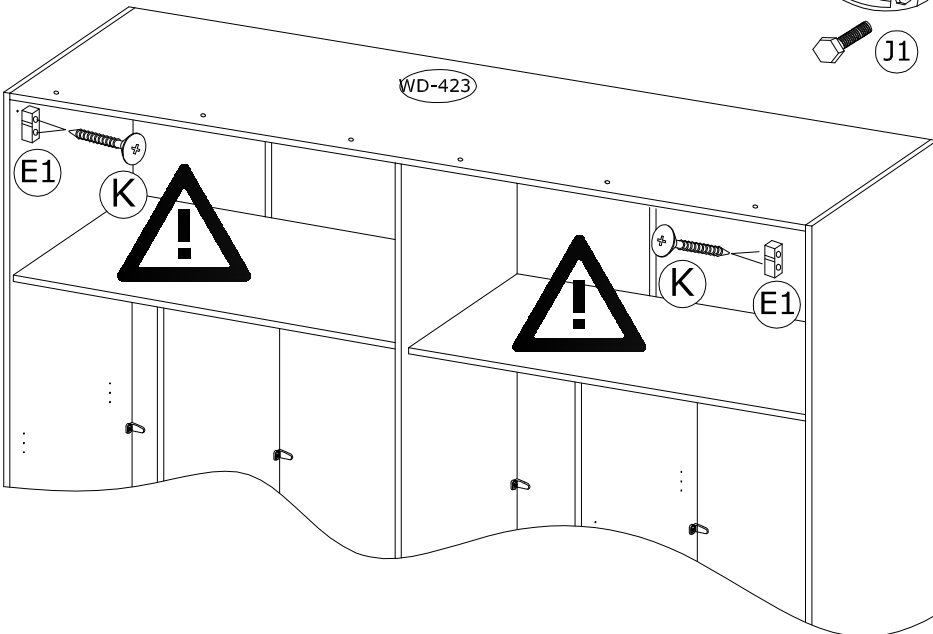
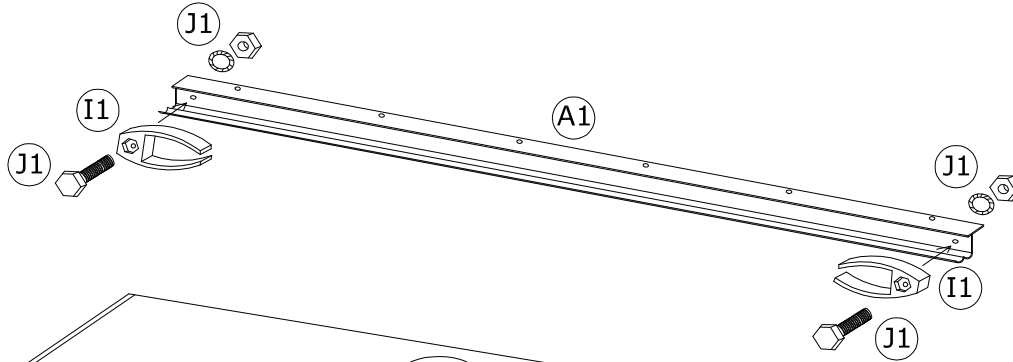
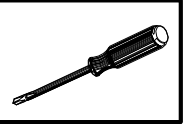
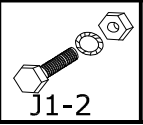
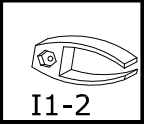
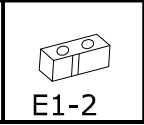
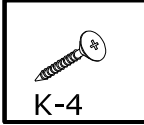
# 17



A=B



# 18







# 21

