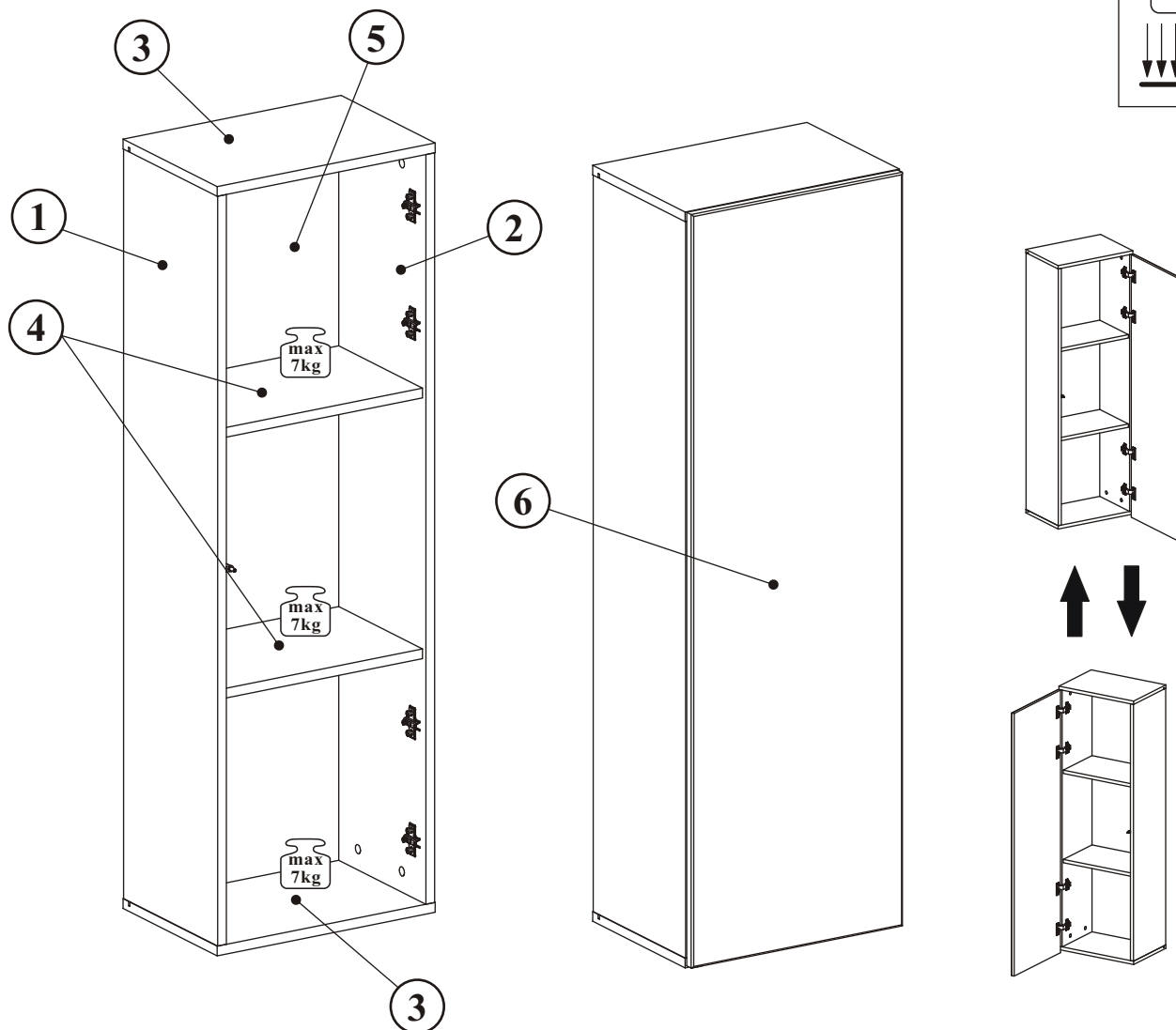
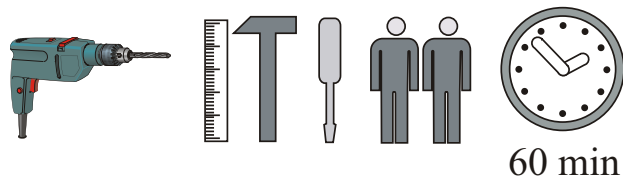


# FLY TYP-20

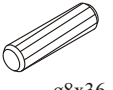
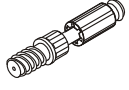


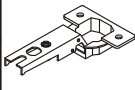
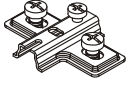
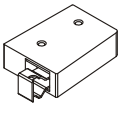
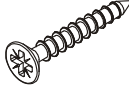
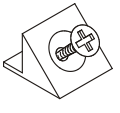

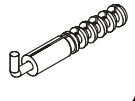
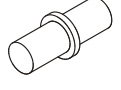





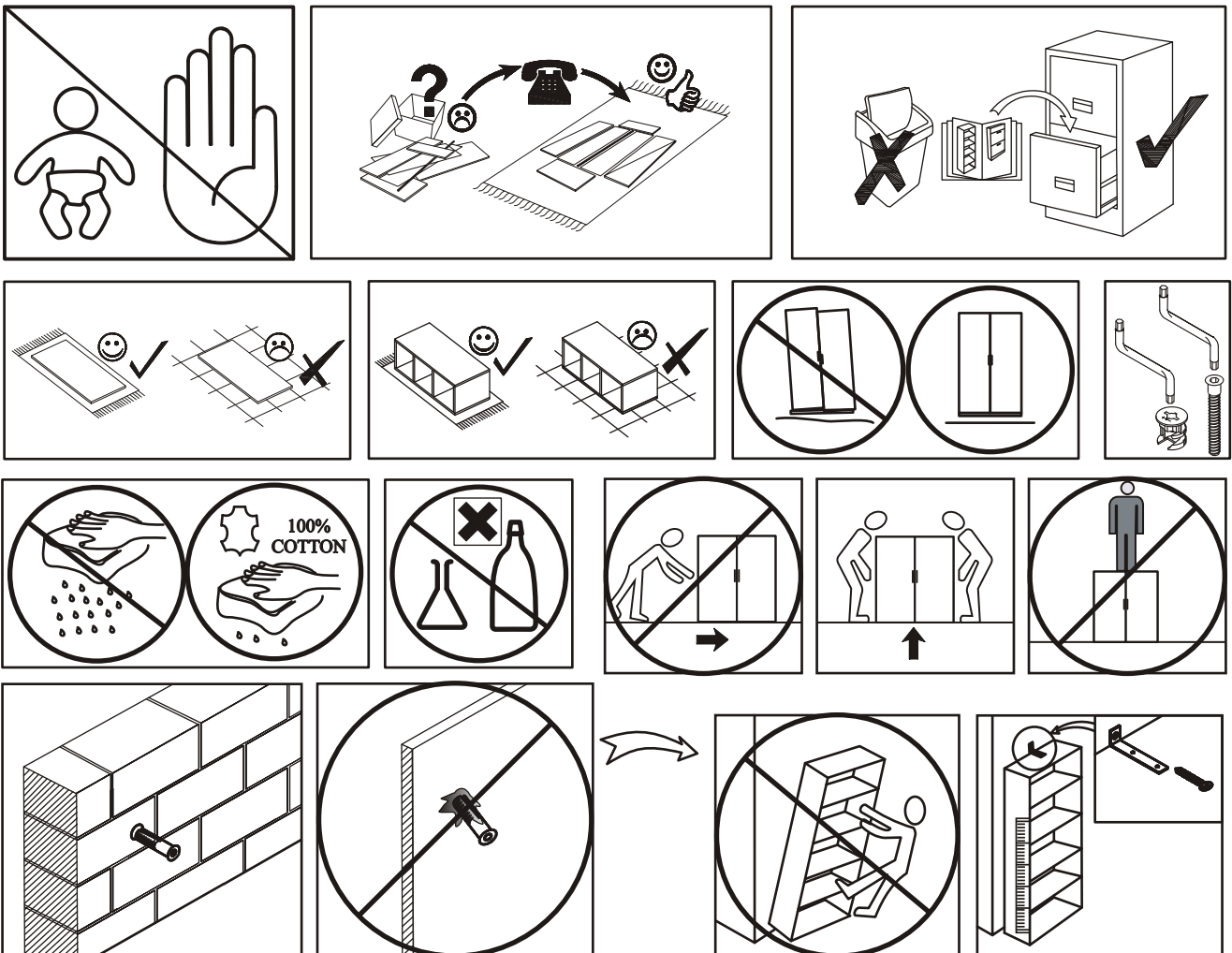
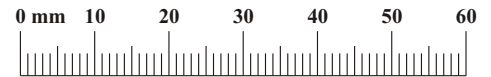
NO	Dim.		Col.-No	Qty
1	1228	274	1	1
2	1228	274	1	1
3	400	274	1	2
4	366	244	1	2
5	1240	378	1	1
6	1256	394	1	1



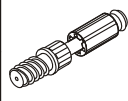
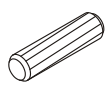

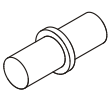
60 min

# FLY TYP-20

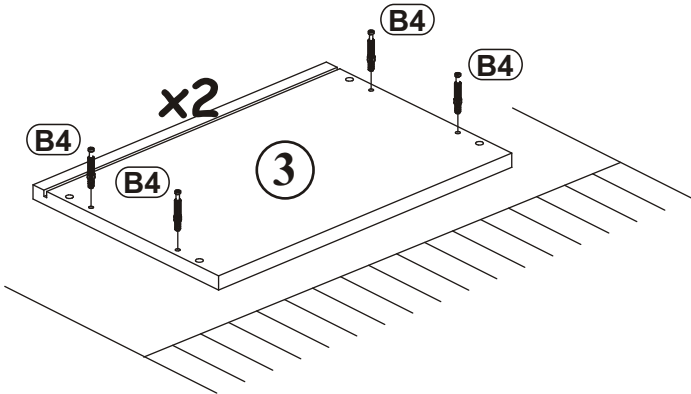
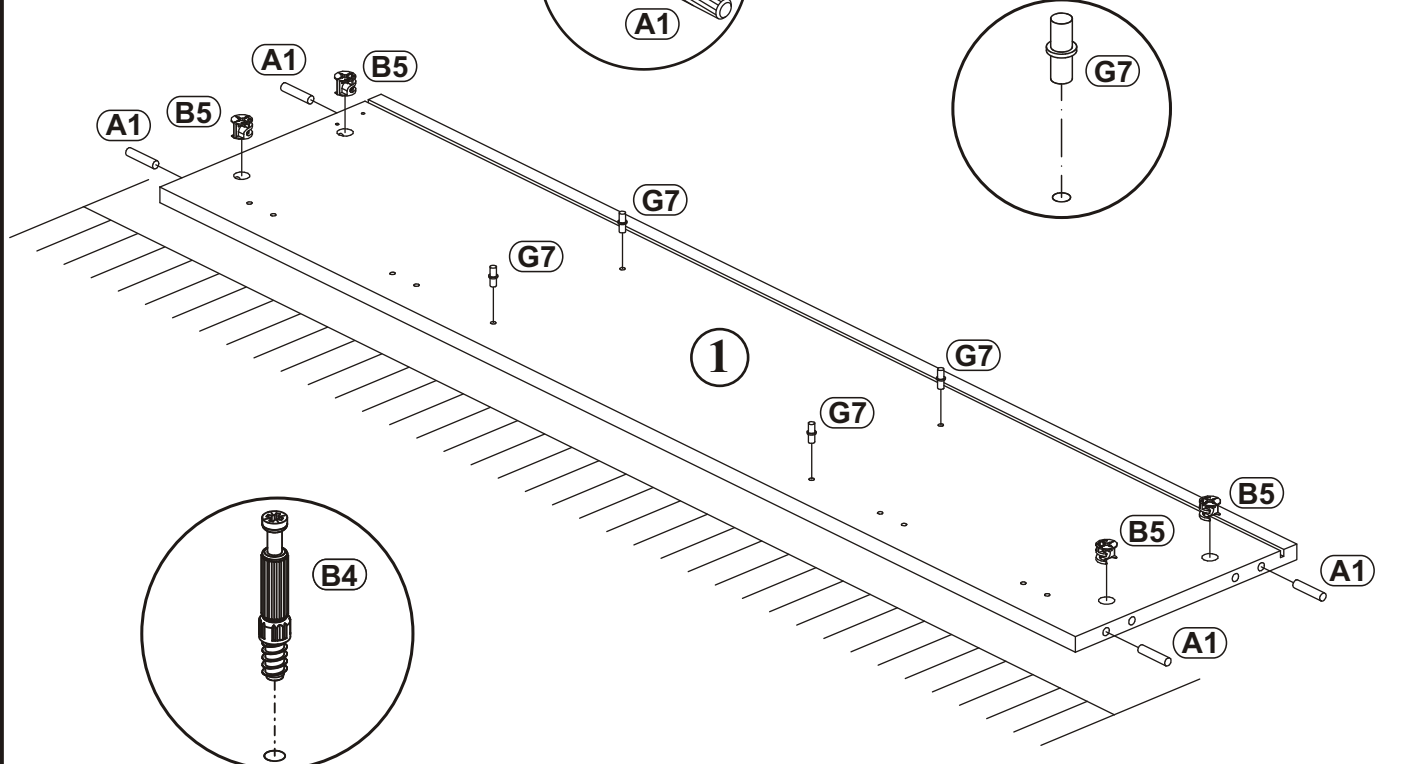
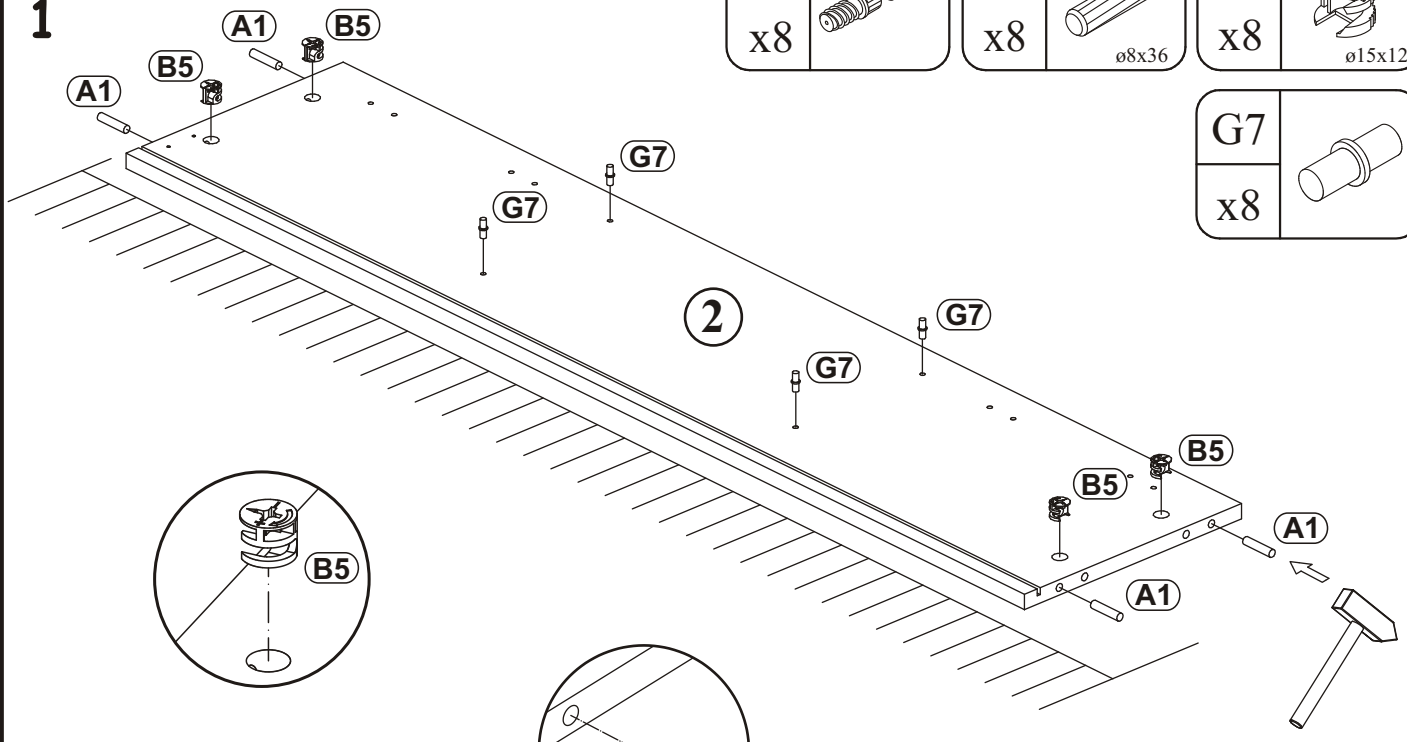
A1 x8  ø8x36	B4 x8 	B5 x8  ø15x12	G5 x8 	E1 x4  Ø26 H=0	E2 x4  H=0
ZR1 x2 	D6 x4  USØ3,5x30	S1 x10 	D10 x10  USØ3,5x13	KR2 x2 	G7 x8 
Z2 x8  Ø5	T1 x1 	G2 x1 			



# FLY TYP-20

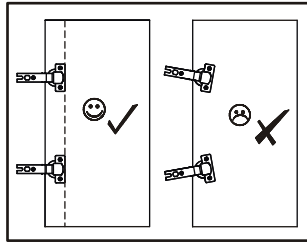
B4		A1		B5	
x8		x8	ø8x36	x8	ø15x12
		G7			
		x8			

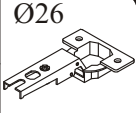
1




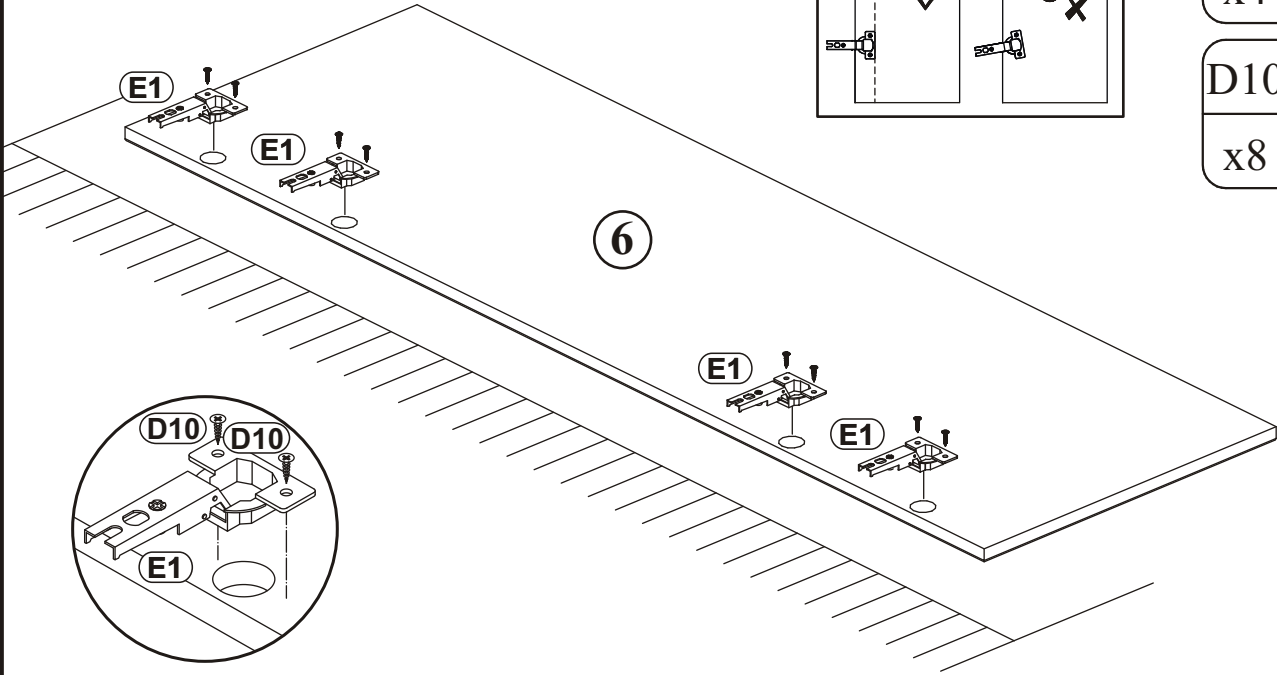
# FLY TYP-20

2



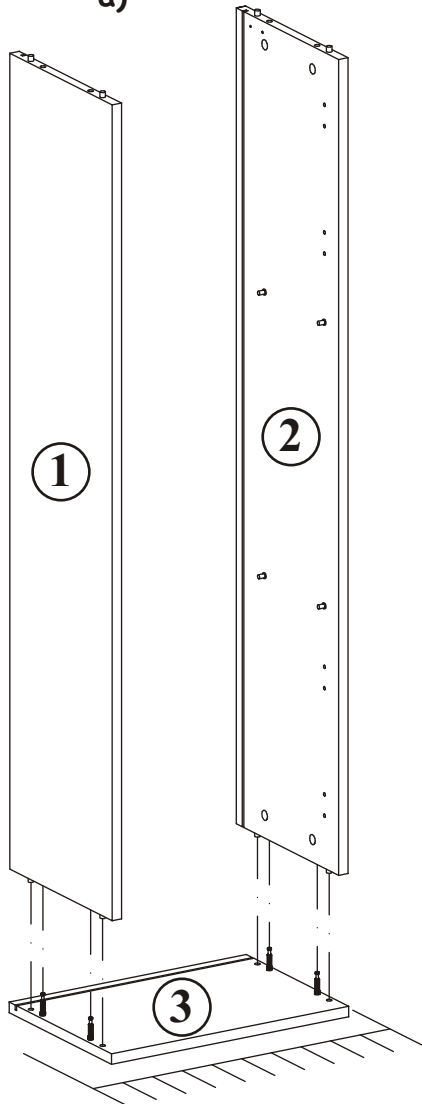
E1	Ø26
x4	 H=0

D10	
x8	USØ3,5x13

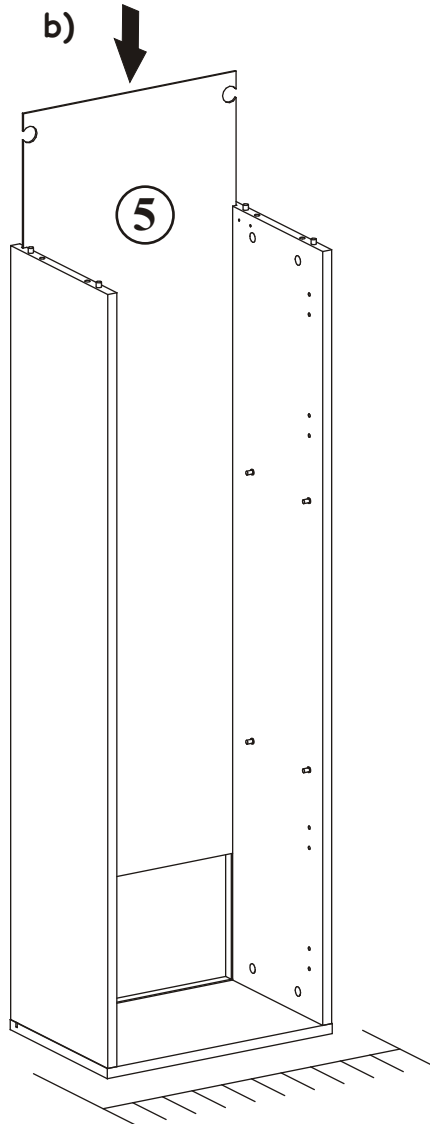



3

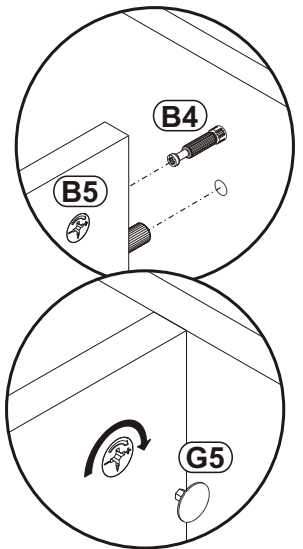
a)



b)

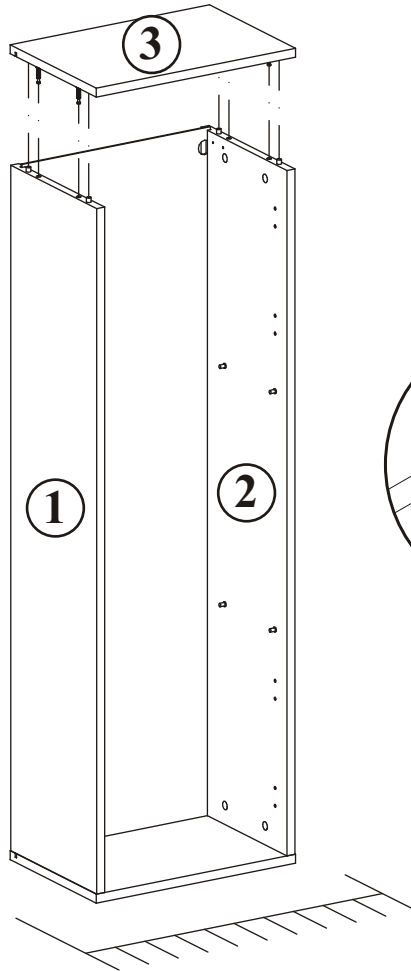



G5	
x4	

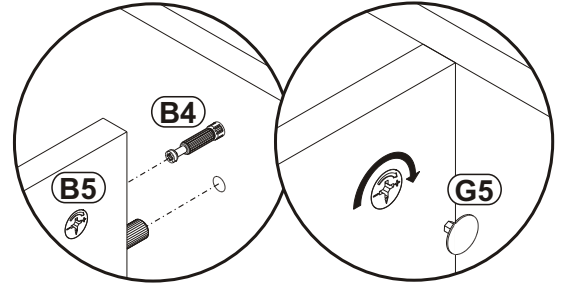




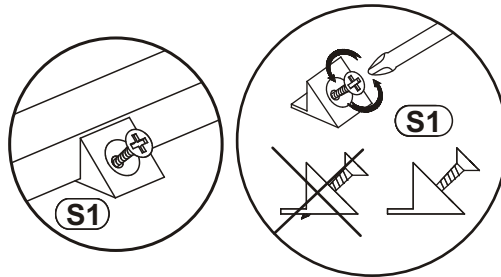
4

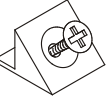


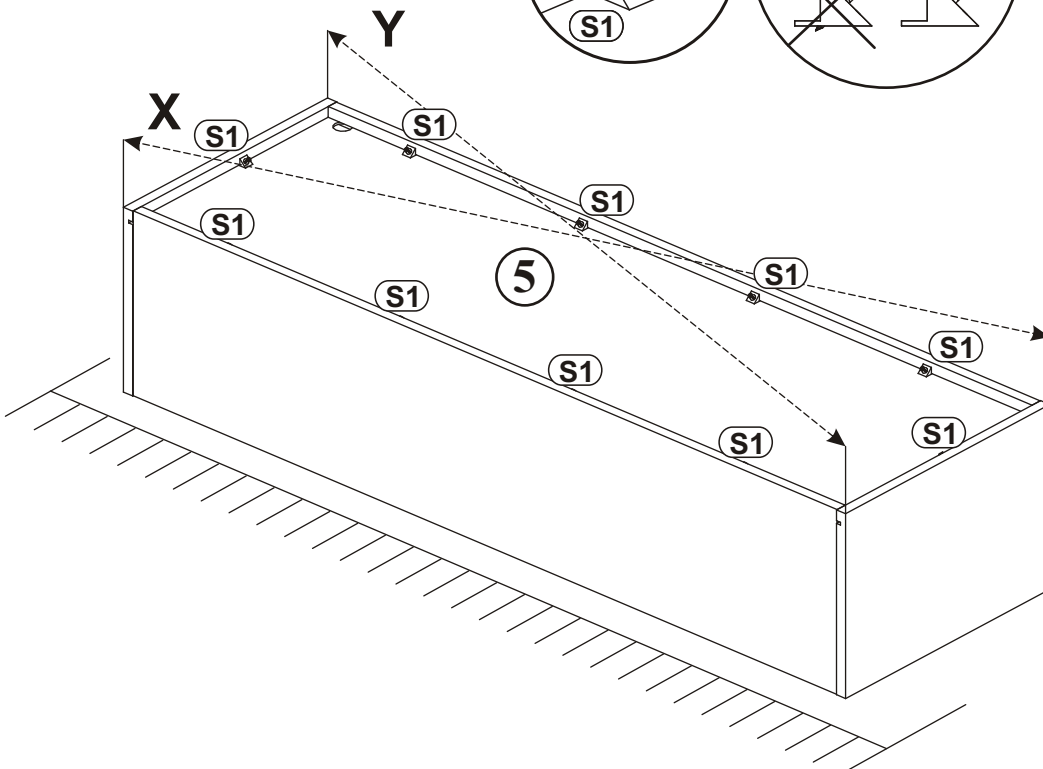
G5	
x4	



5

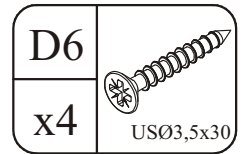
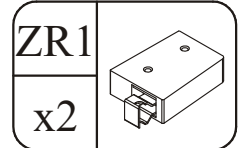
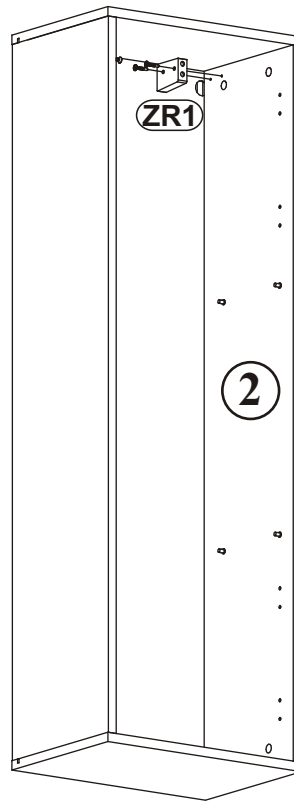
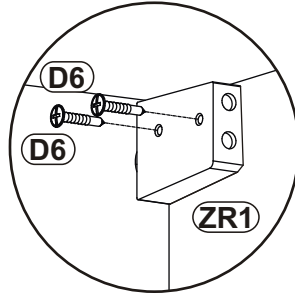
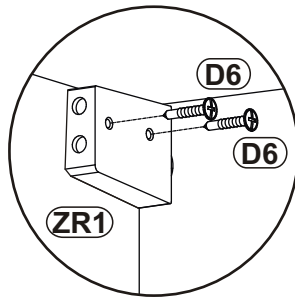
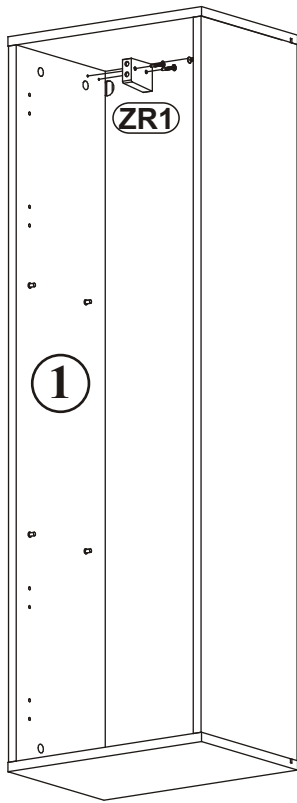


S1	
x10	

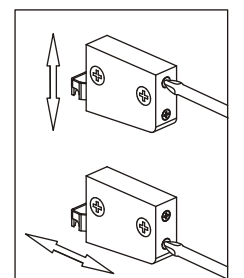
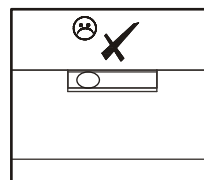
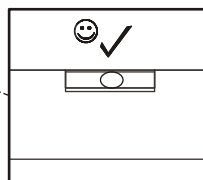
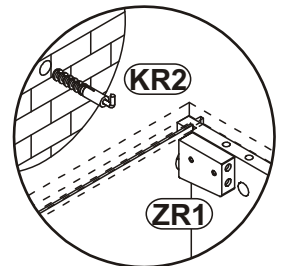
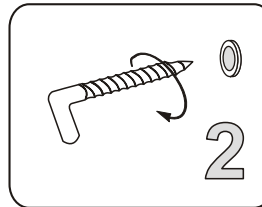
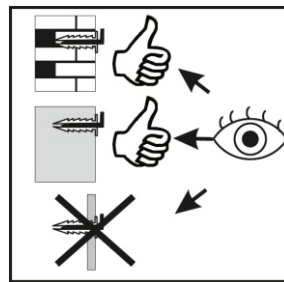
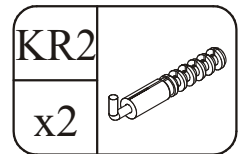
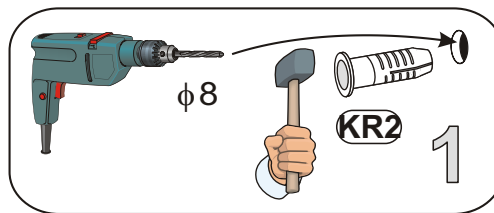
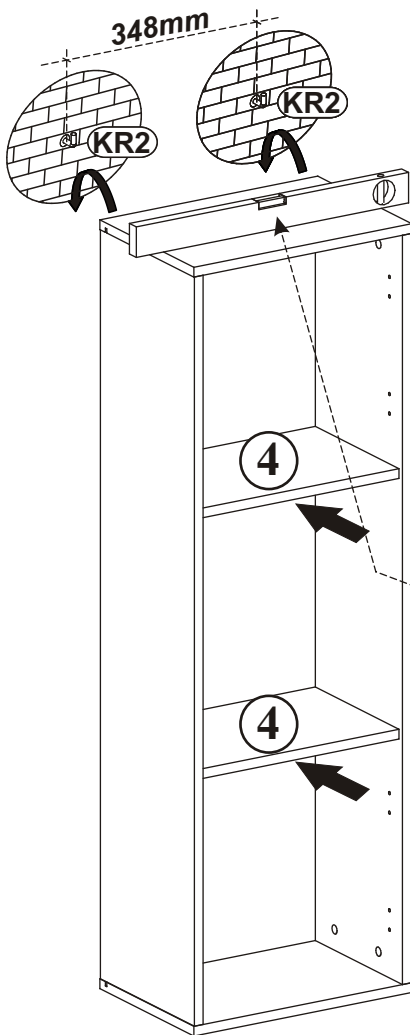


# FLY TYP-20

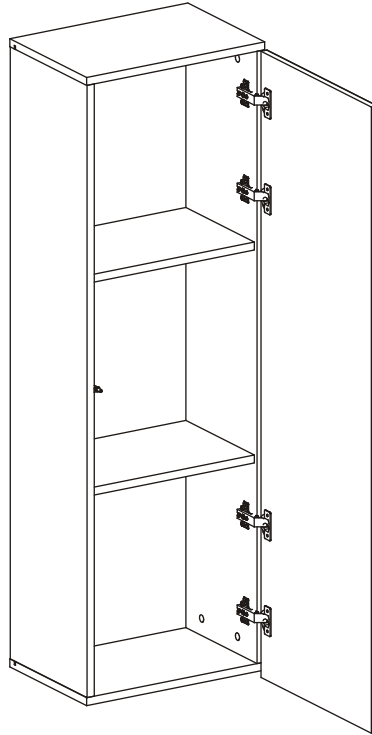
6



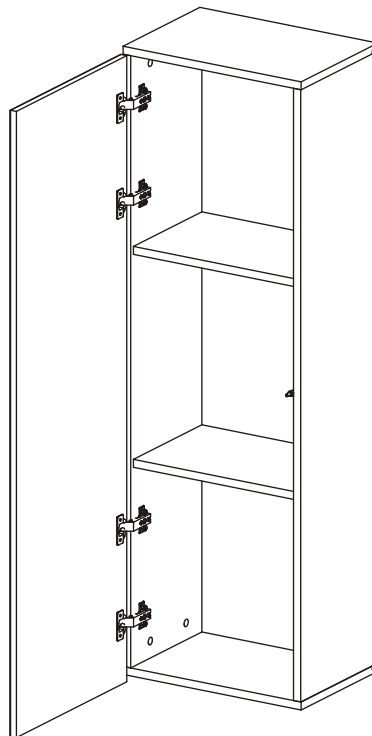
7



8 - 9

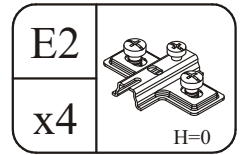
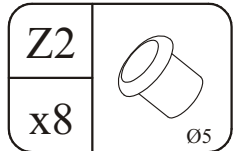
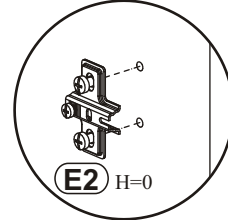
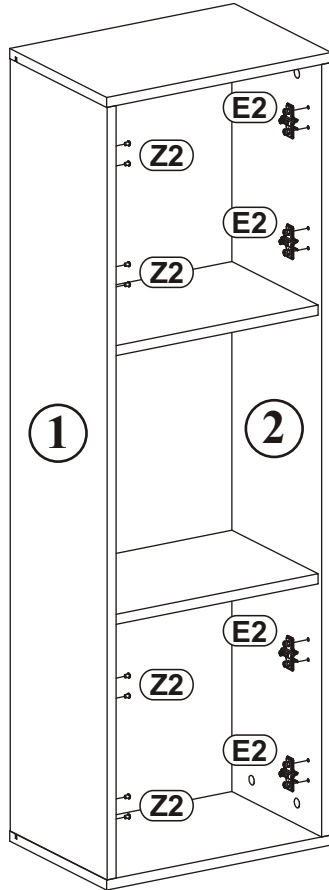
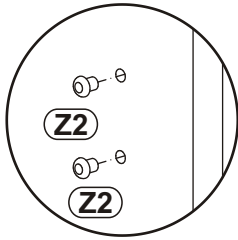
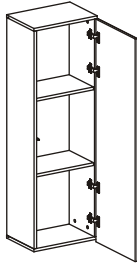


10 - 11

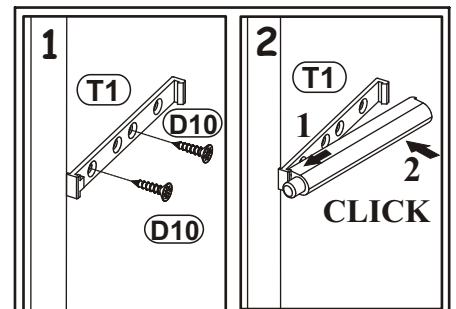
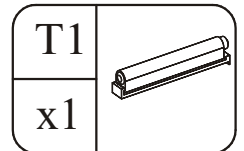
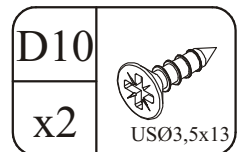
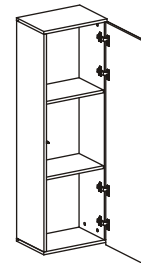
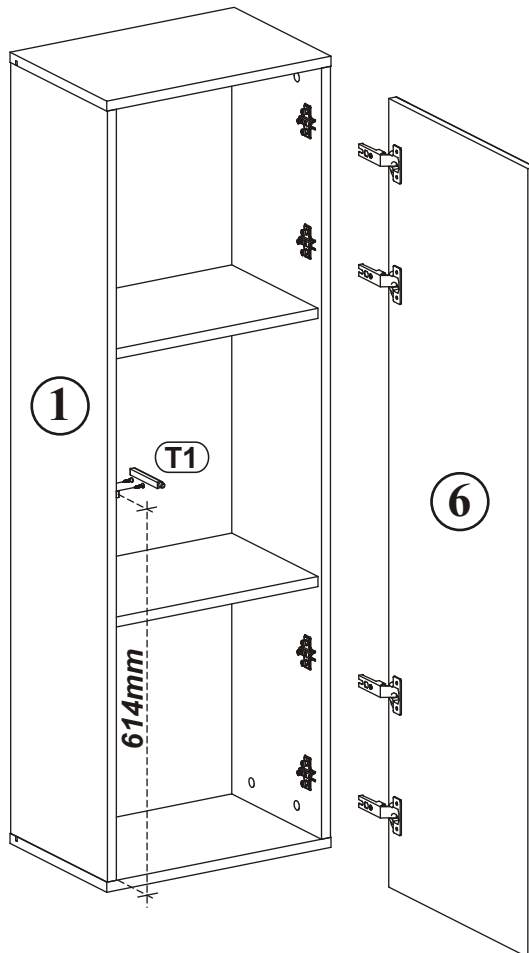
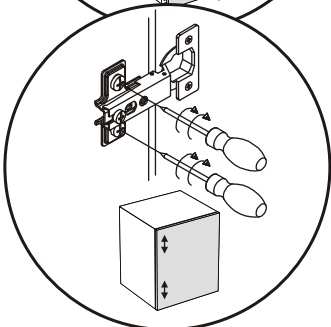
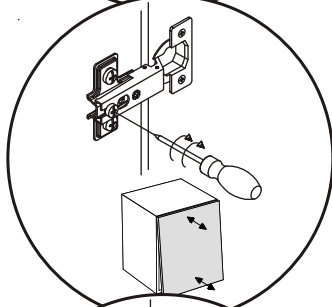
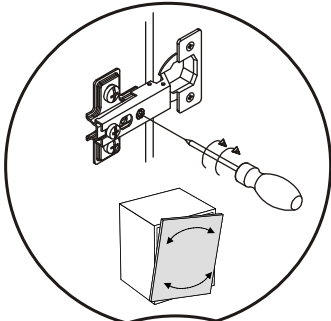


# FLY TYP-20

8

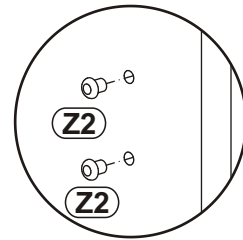
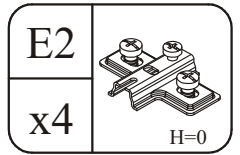
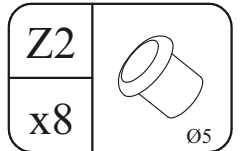
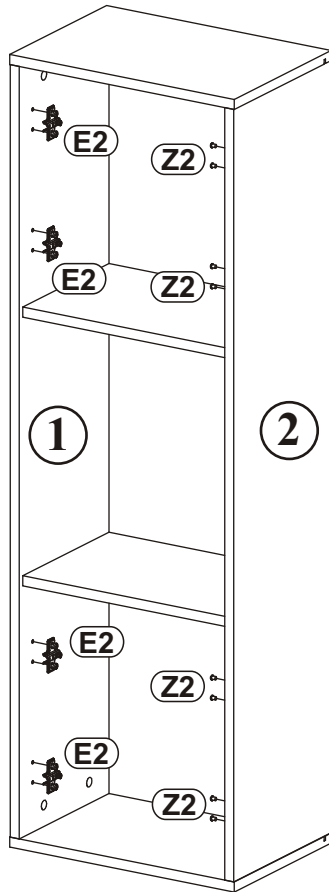
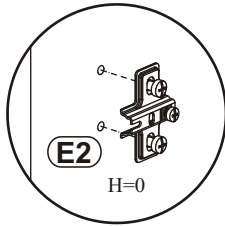
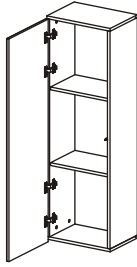


9

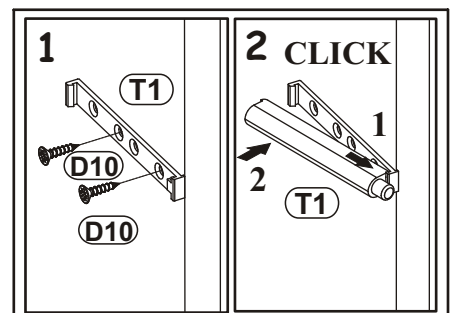
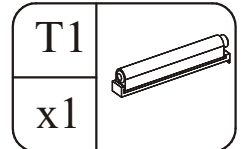
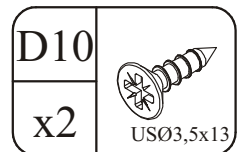
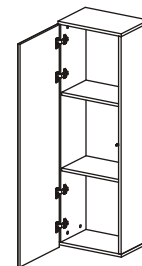
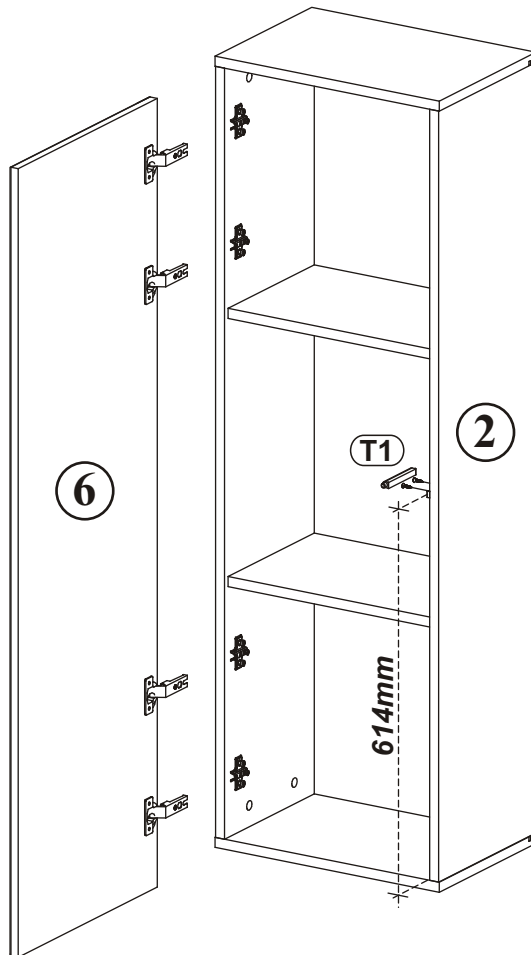
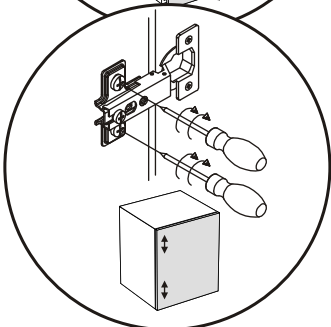
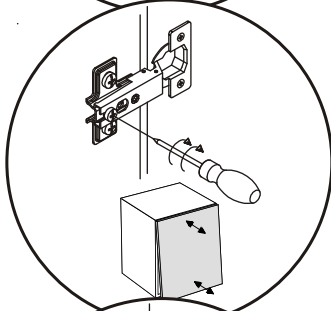
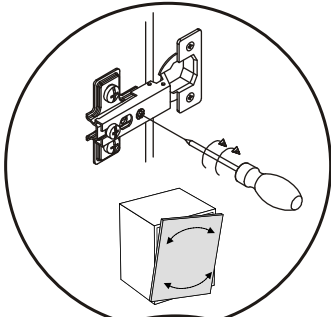


FLY TYP-20

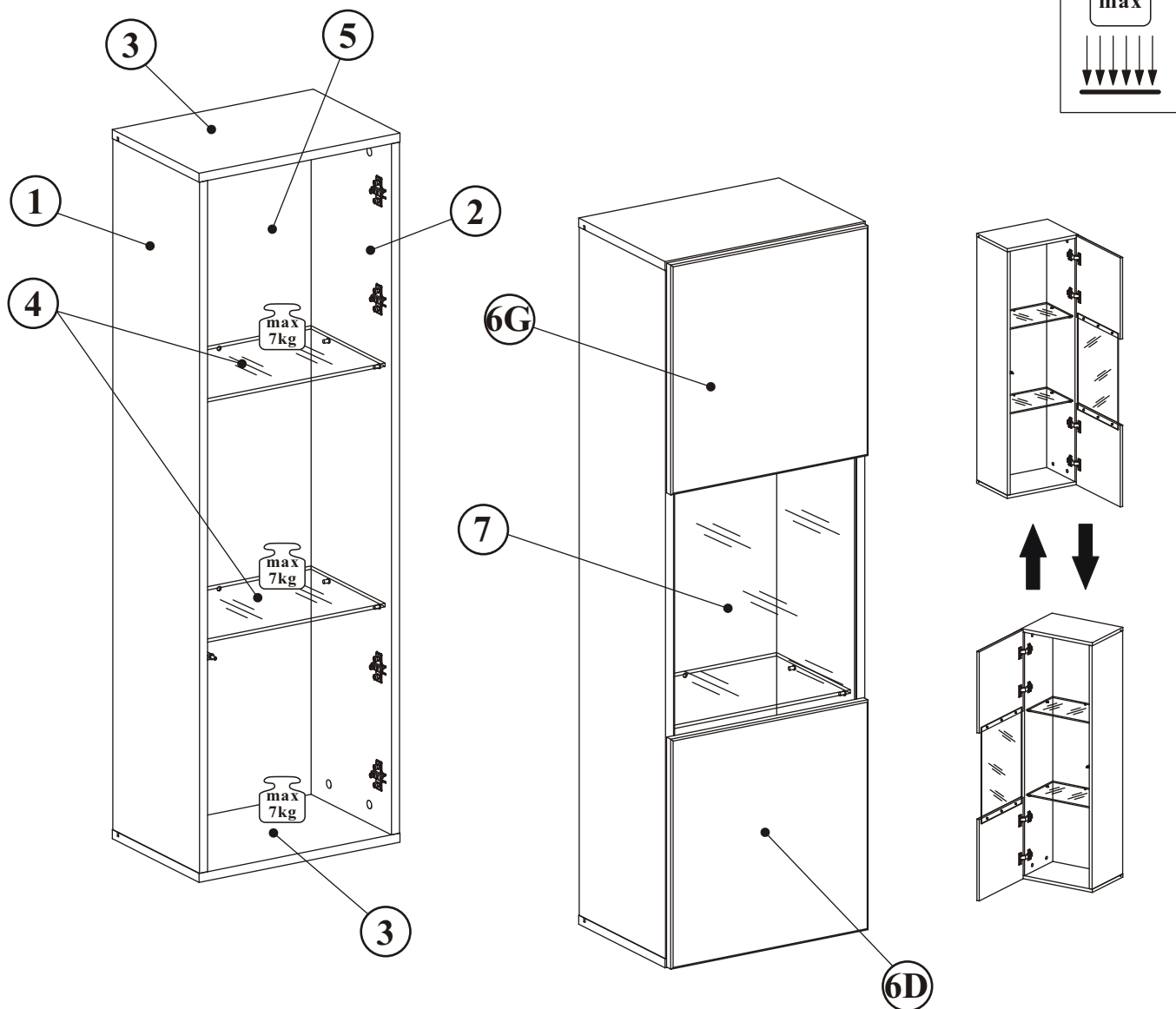
10



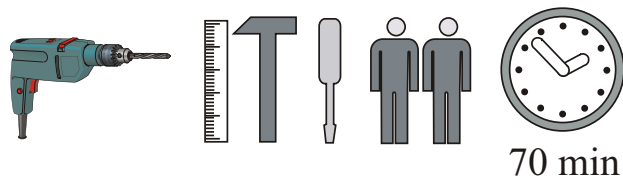
11



# FLY TYP-22

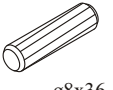
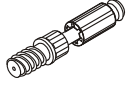


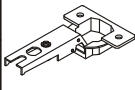
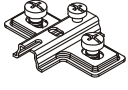
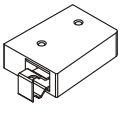

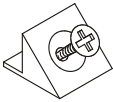


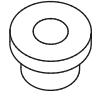
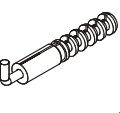
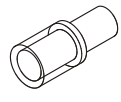





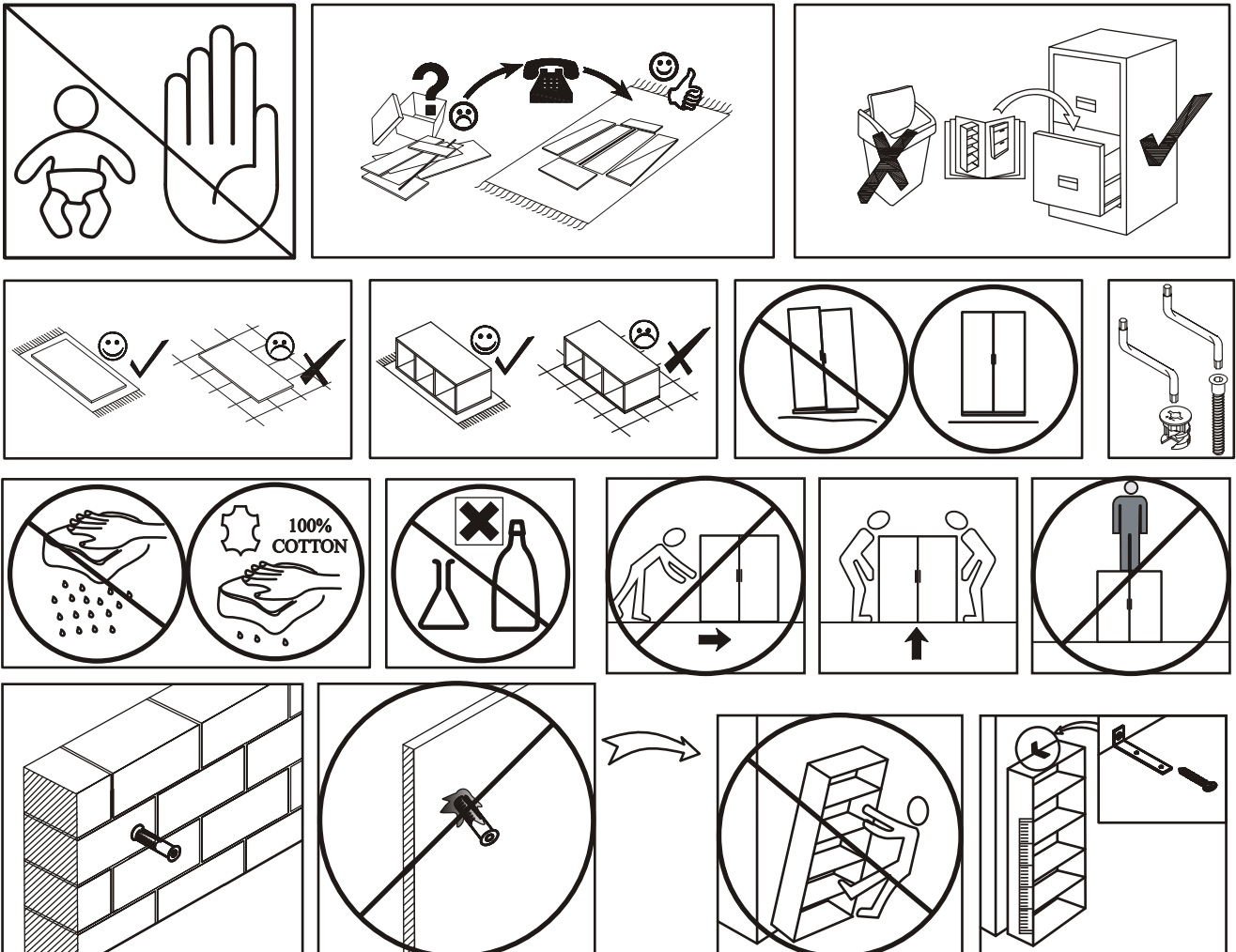
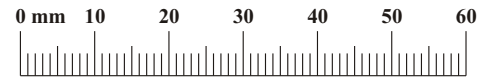
NO	Dim.		Col.-No	Qty
1	1228	274	1	1
2	1228	274	1	1
3	400	274	1	2
4	364	234	1	2
5	1240	378	1	1
6G	394	410	1	1
6D	394	410	1	1
7	485	362	1	1



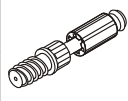
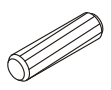
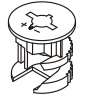
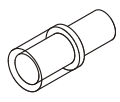
70 min

# FLY TYP-22

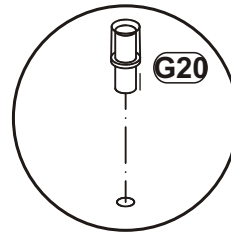
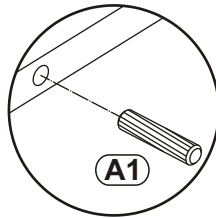
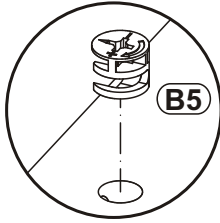
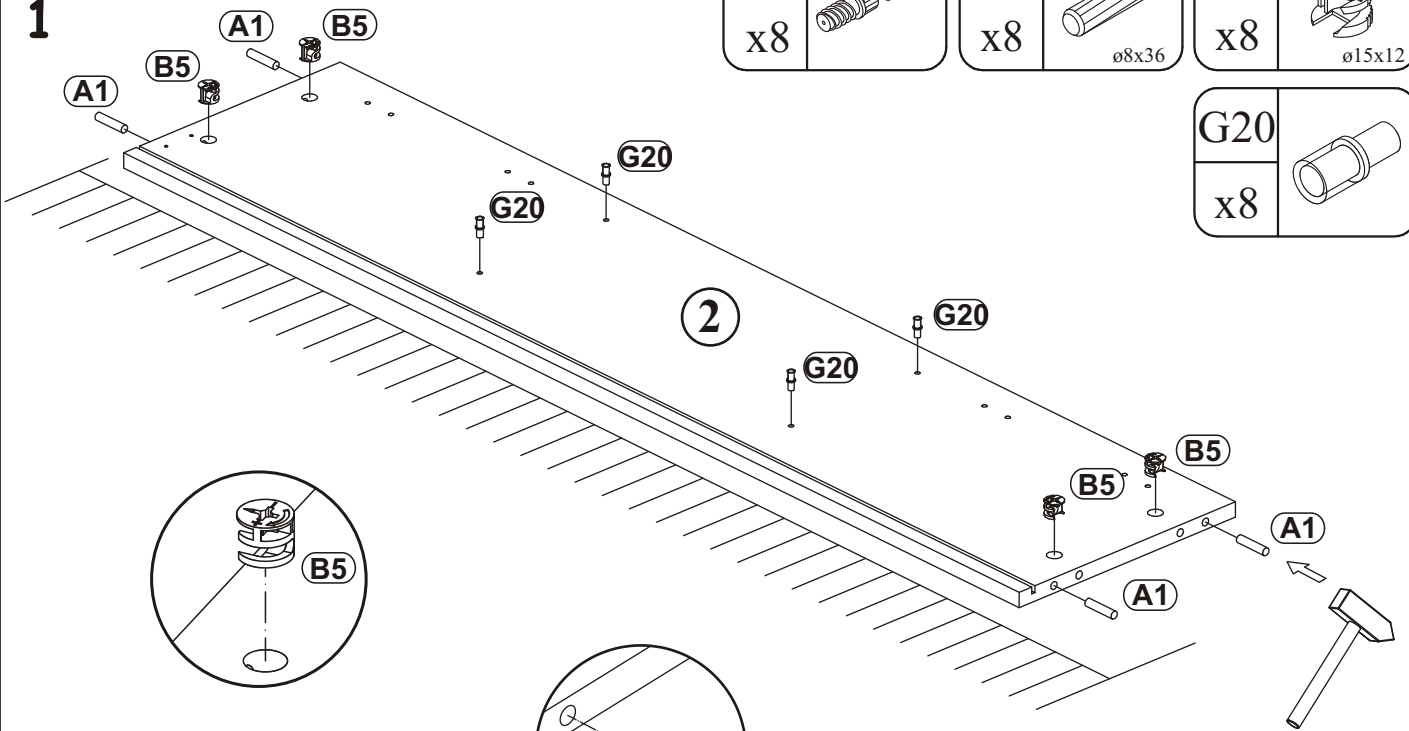
A1 x8  ø8x36	B4 x8 	B5 x8  ø15x12	G5 x8 	E1 x4  Ø26 H=0	E2 x4  H=0
ZR1 x2 	D6 x4  USØ3,5x30	S1 x10 	D10 x10  USØ3,5x13	UP13 x6  UPØ3x16	P2 x6 
KR2 x2 	G20 x8 	G2 x1 	Z2 x8  ø5	T1 x1 	



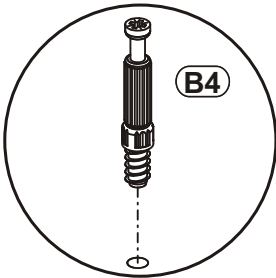
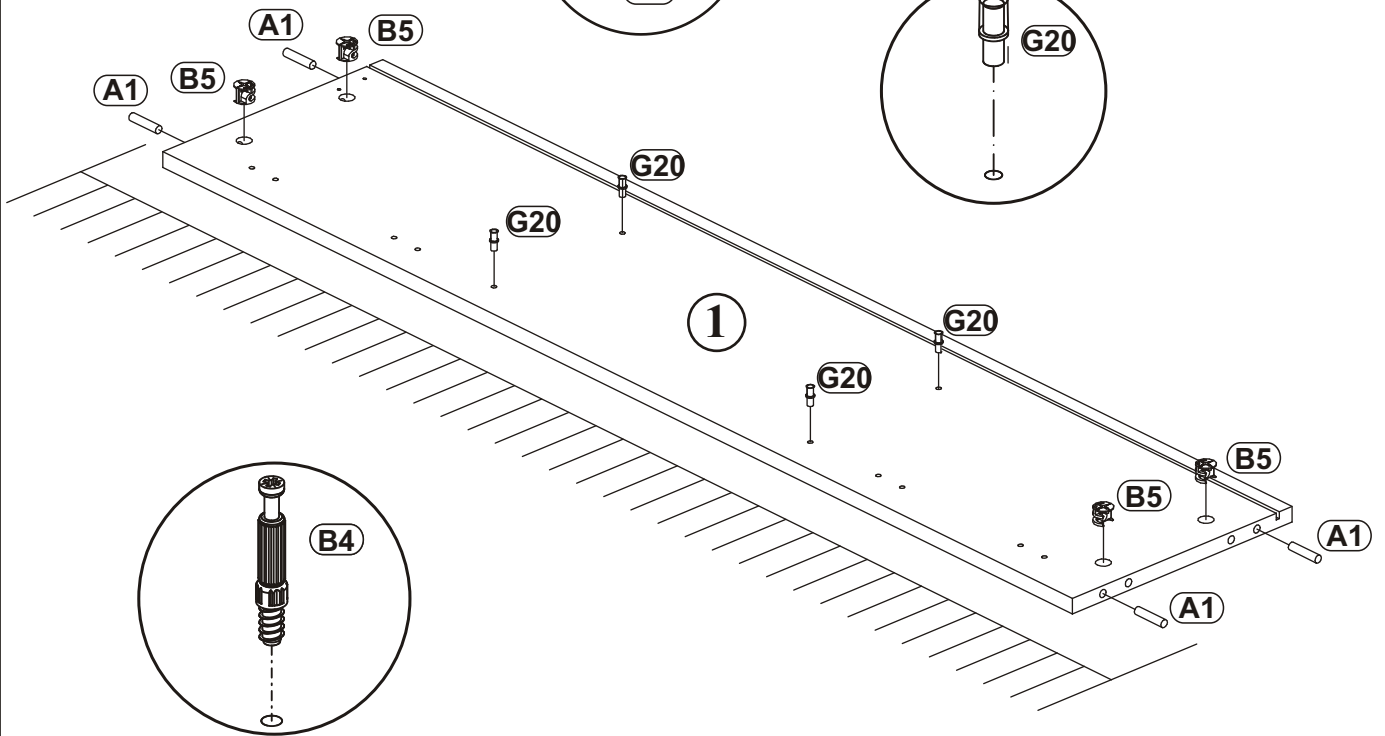
# FLY TYP-22

B4		A1		B5	
x8		x8	ø8x36	x8	ø15x12
		G20			
		x8			

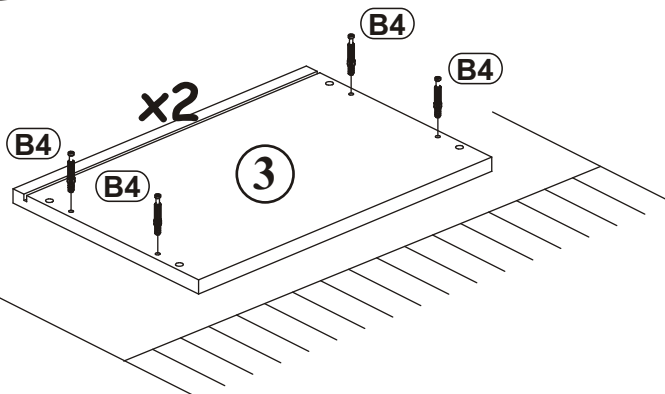
1



1



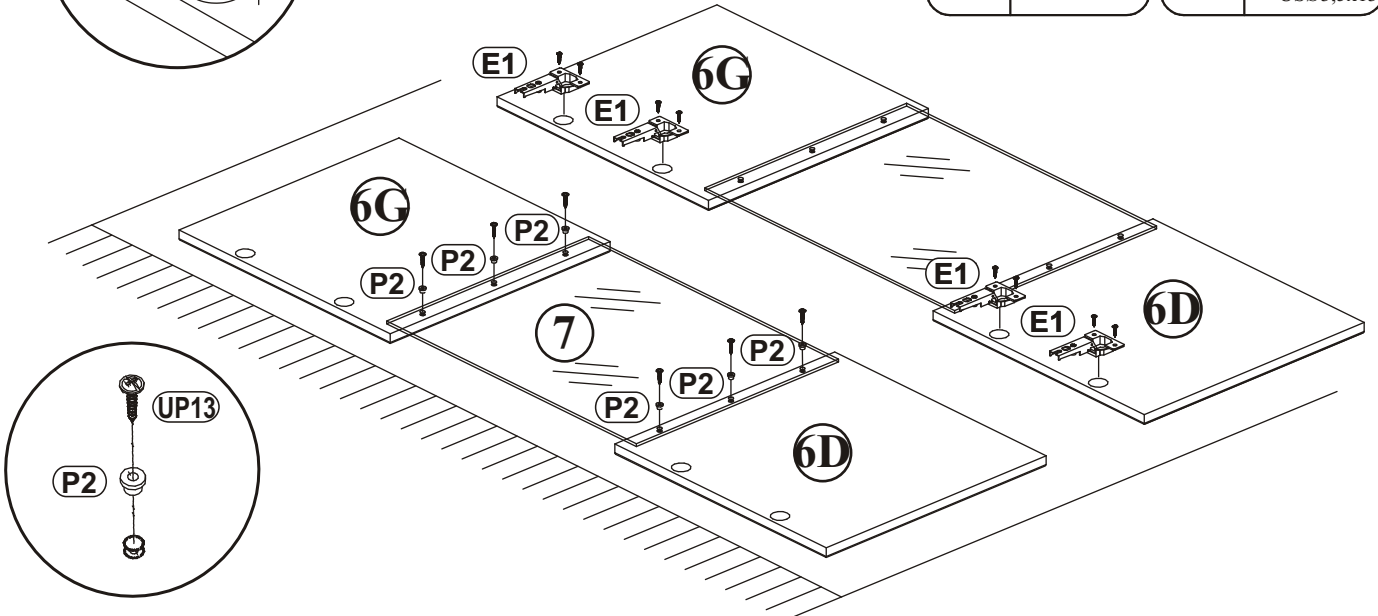
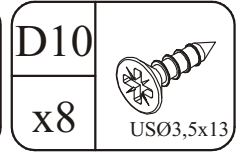
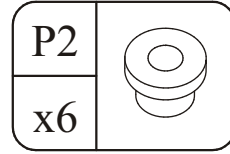
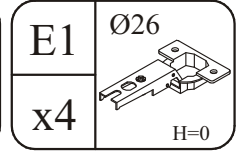
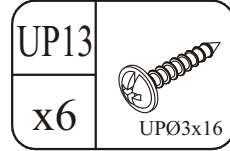
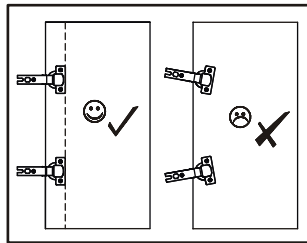
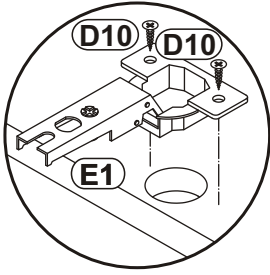
x2





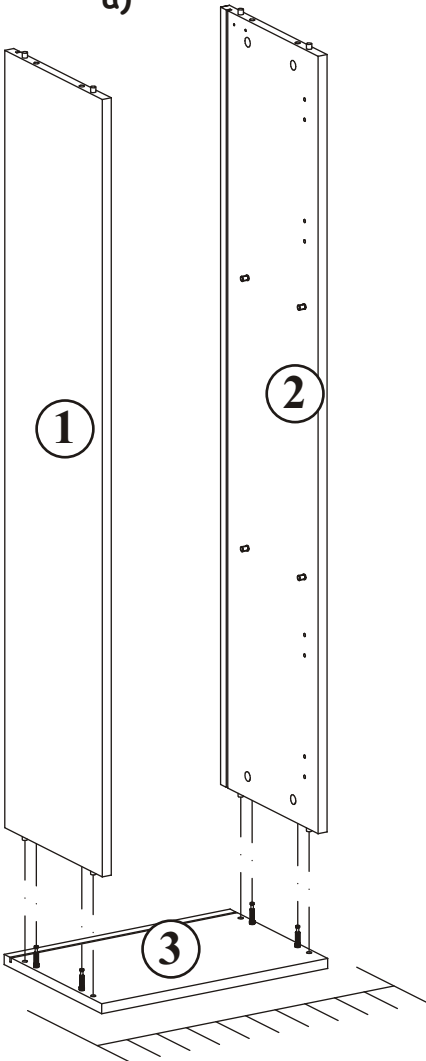
# FLY TYP-22

2

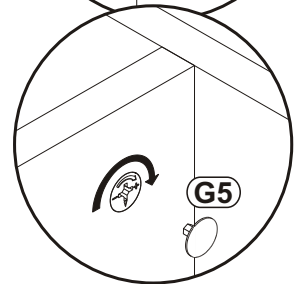
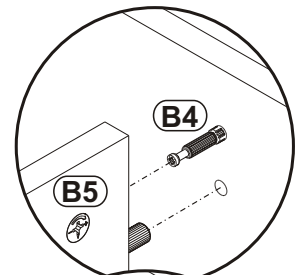
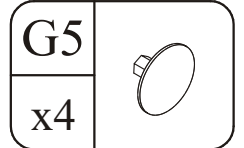
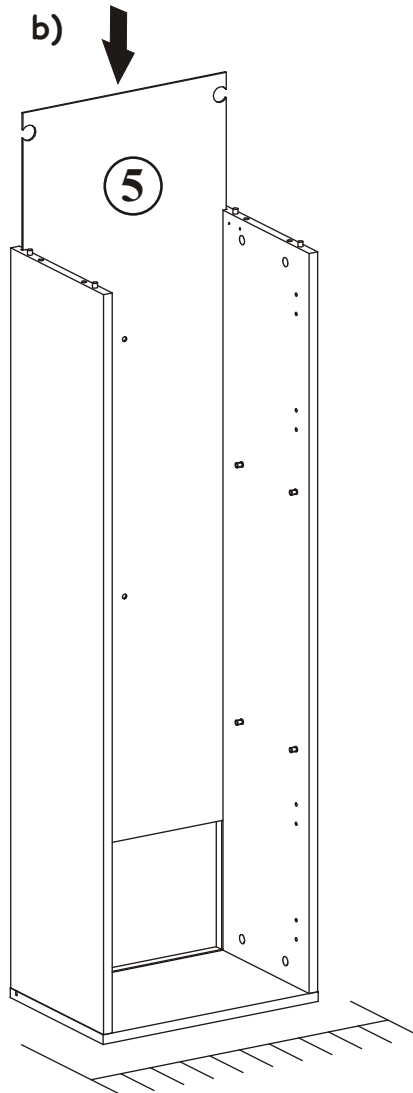


3

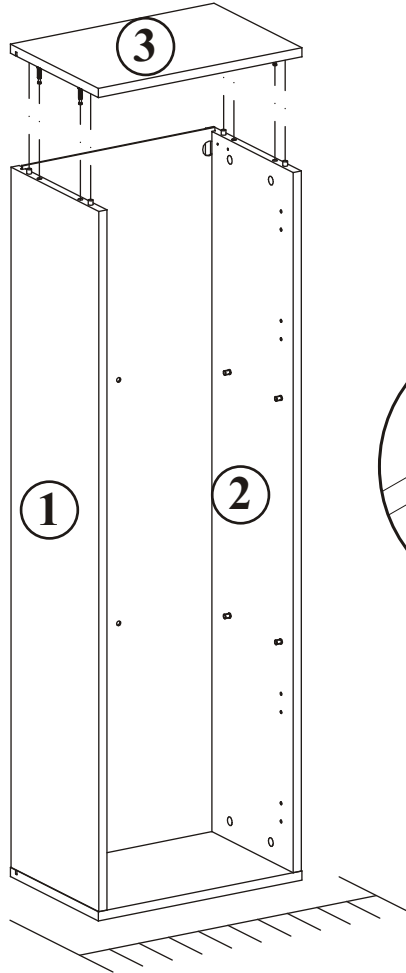
a)




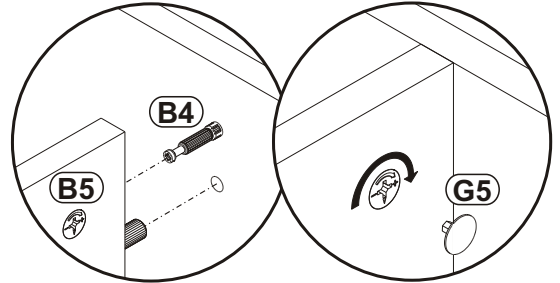
b)



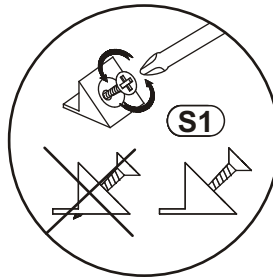
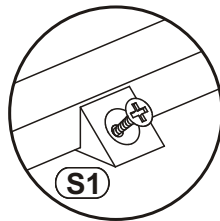
4

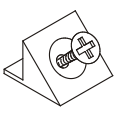


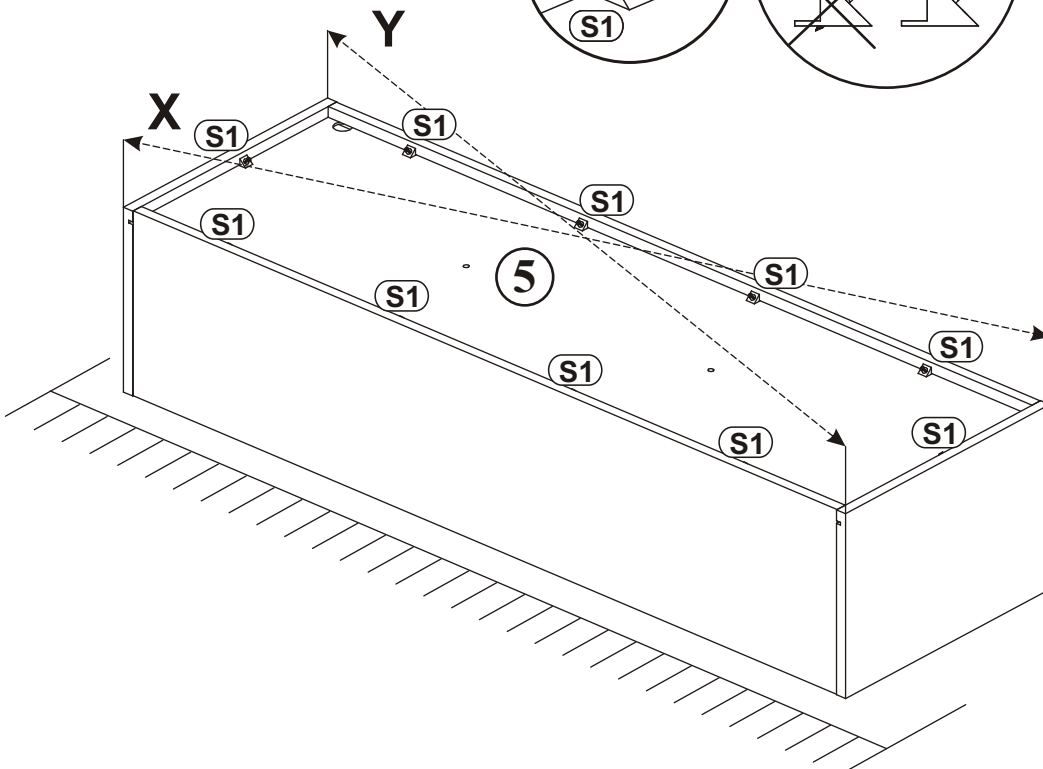
G5	
x4	



5

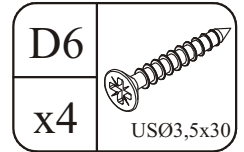
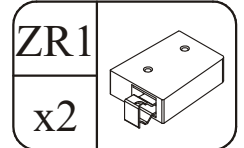
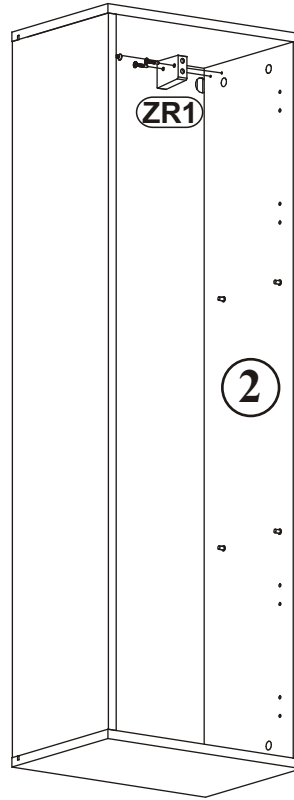
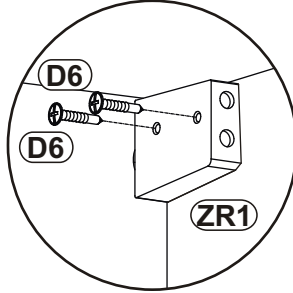
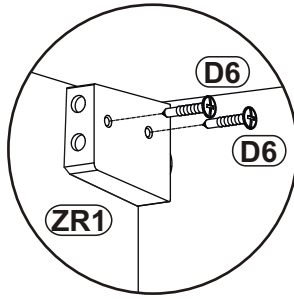
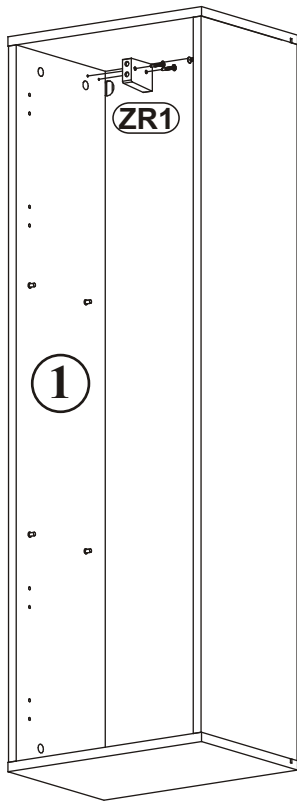


S1	
x10	

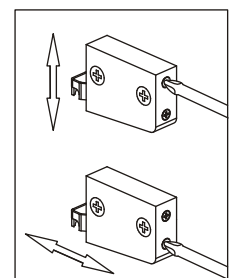
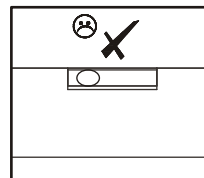
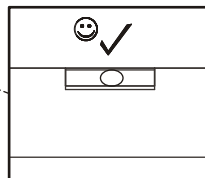
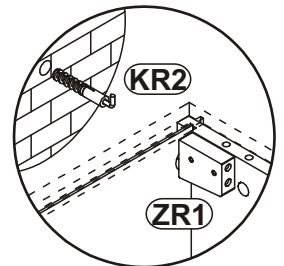
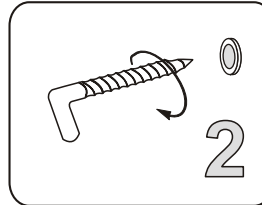
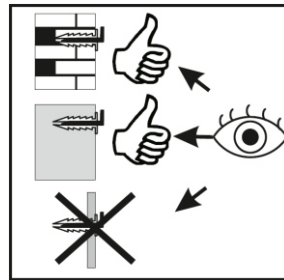
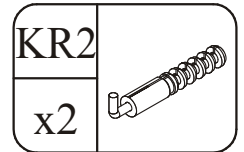
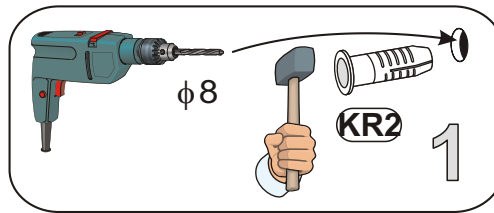
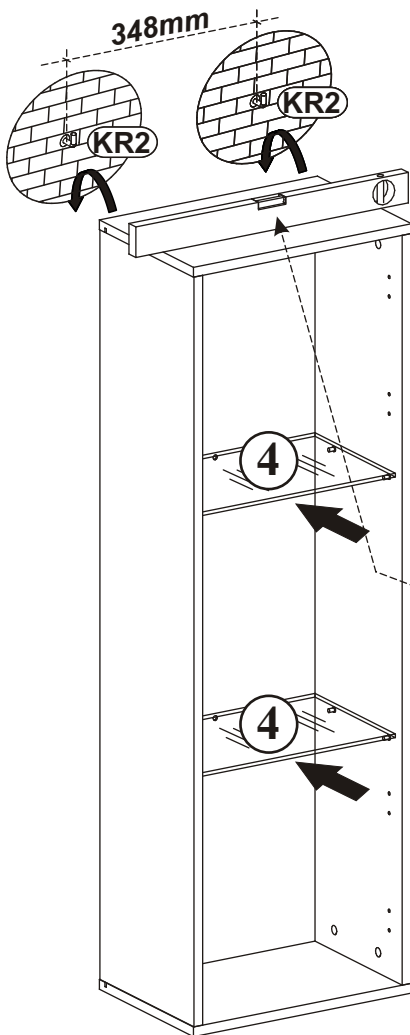


FLY TYP-22

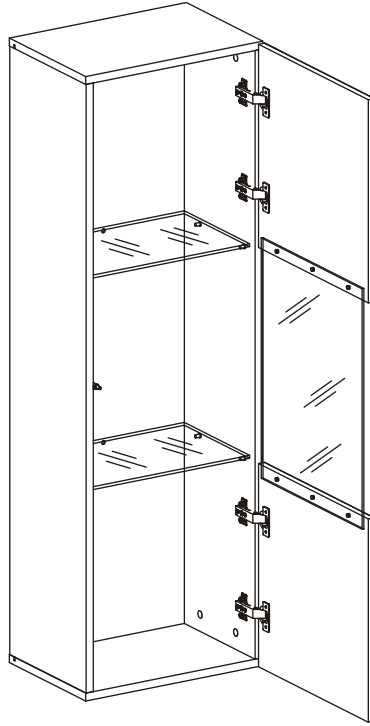
6



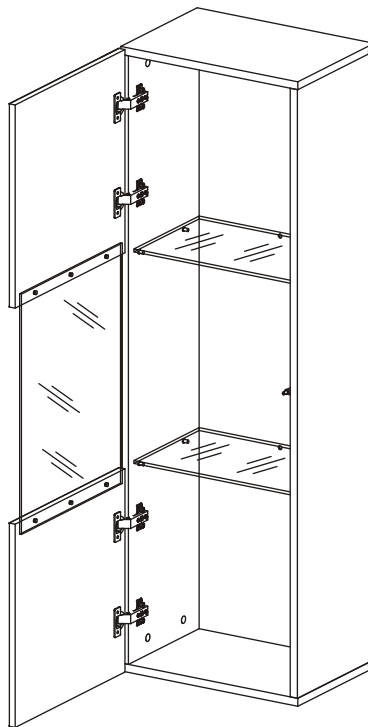
7



8 - 9

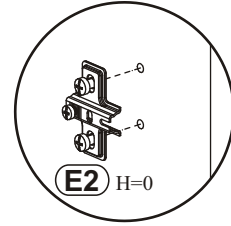
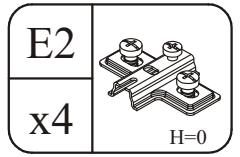
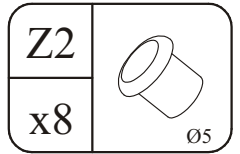
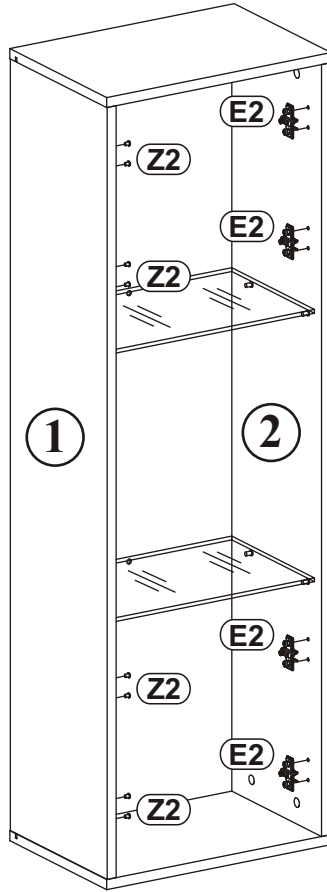
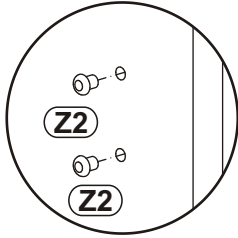
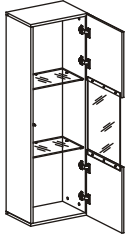


10 - 11

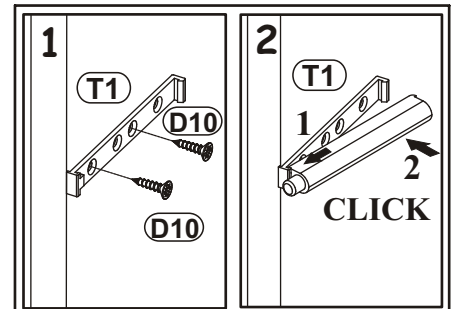
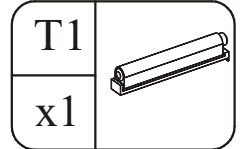
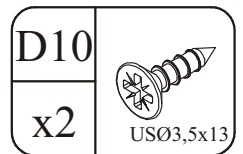
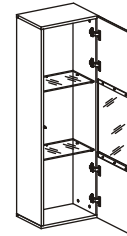
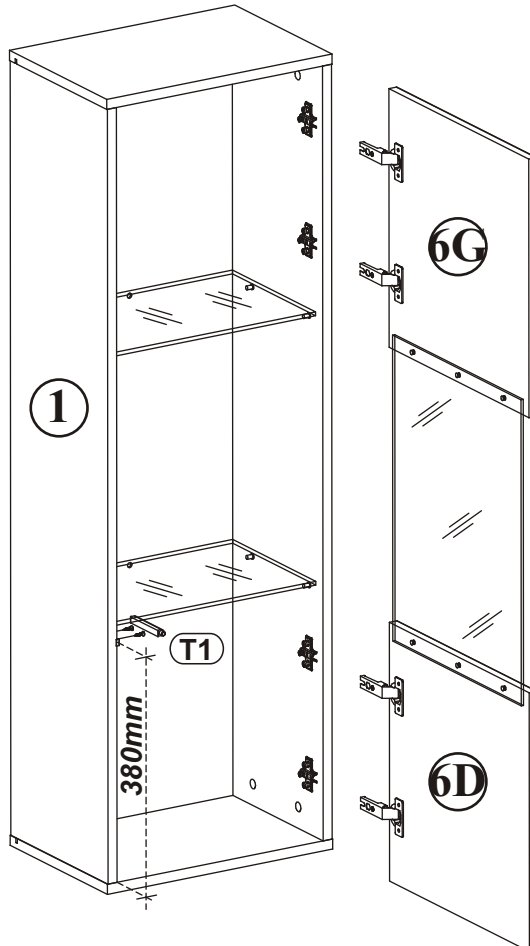
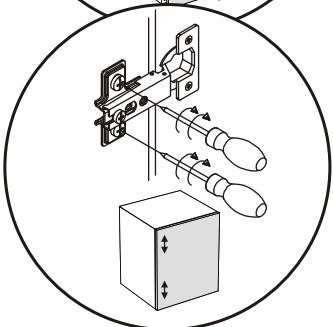
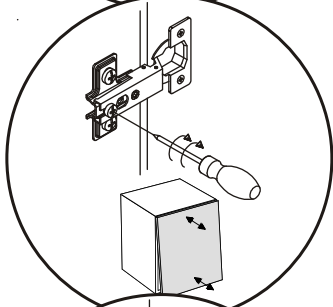
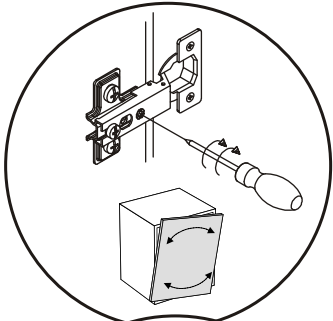


FLY TYP-22

8

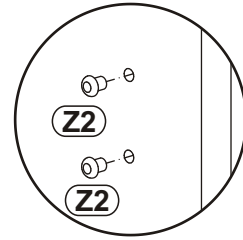
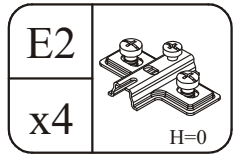
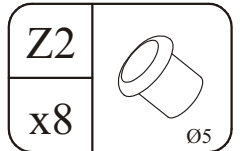
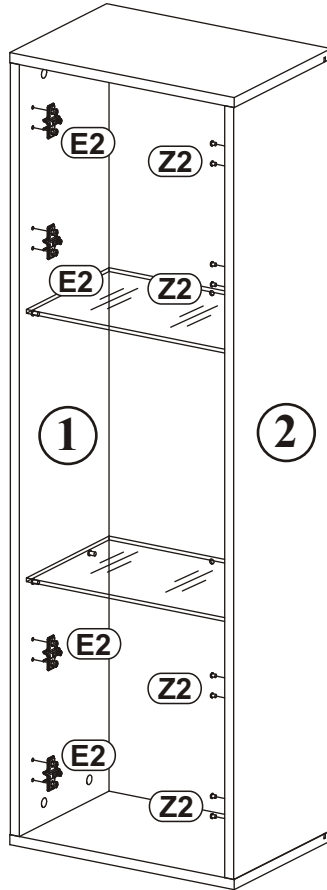
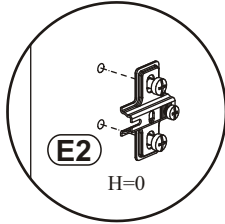
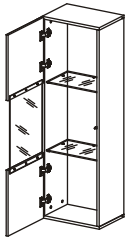


9

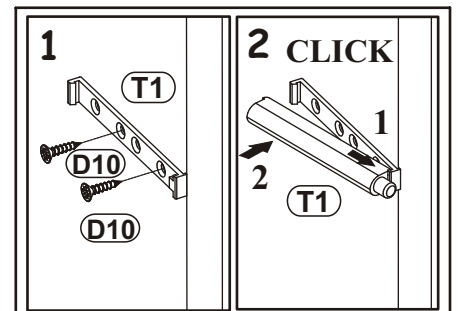
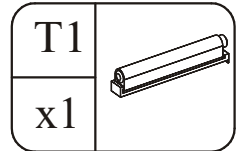
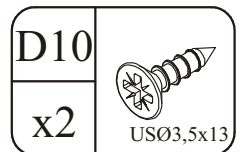
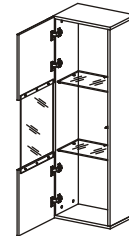
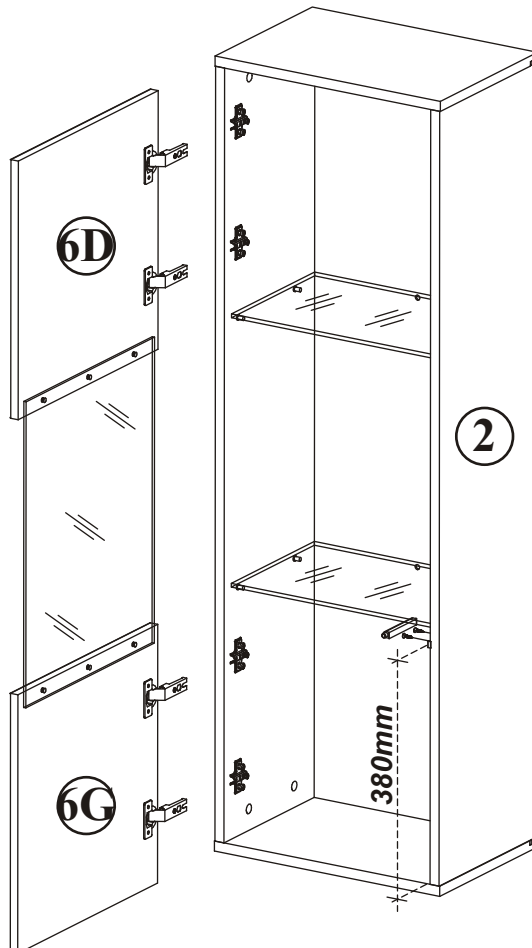
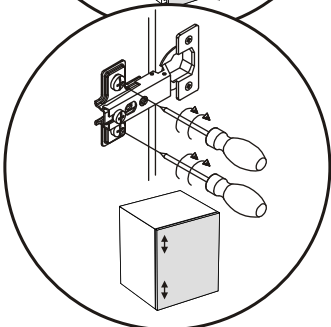
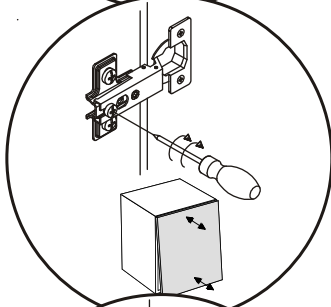
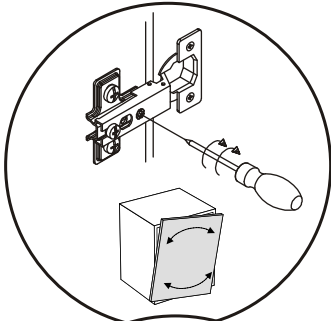


FLY TYP-22

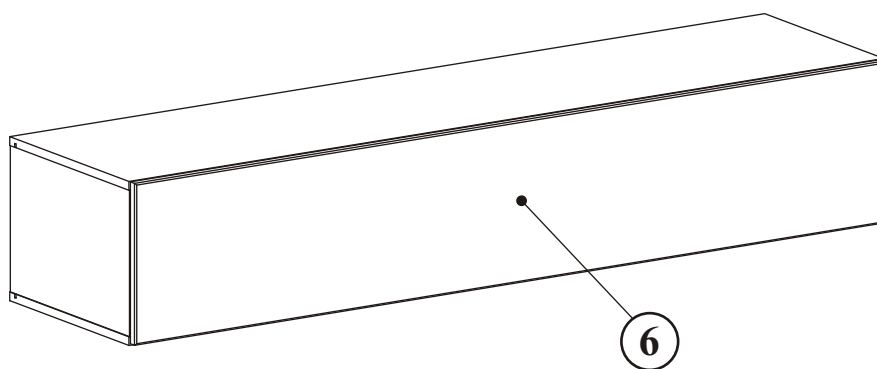
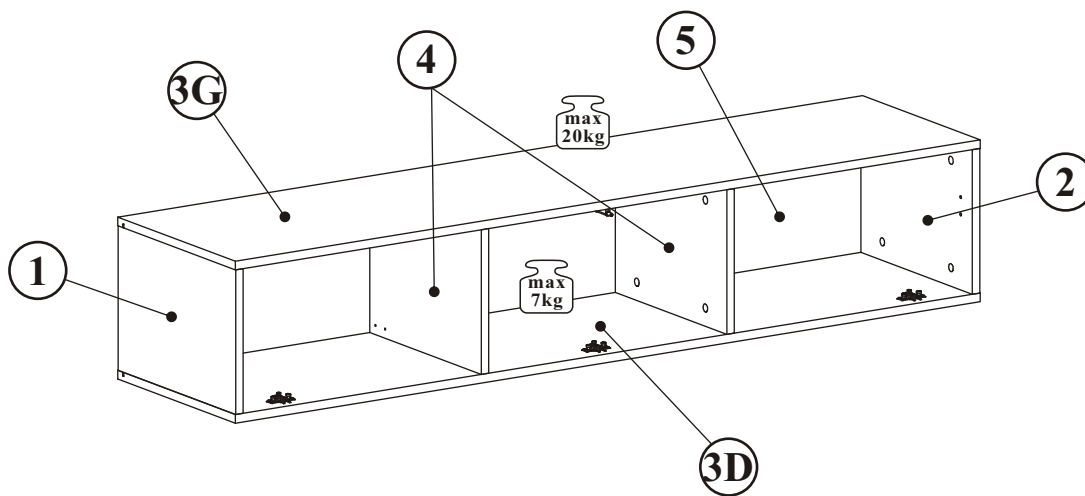
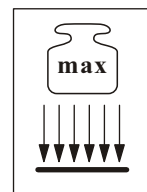
10



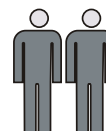
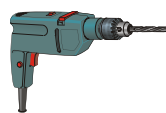
11



# FLY TYP-30

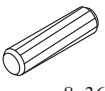
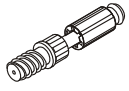


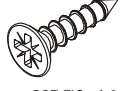

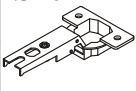
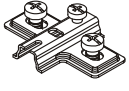
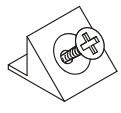



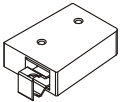
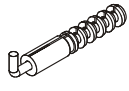



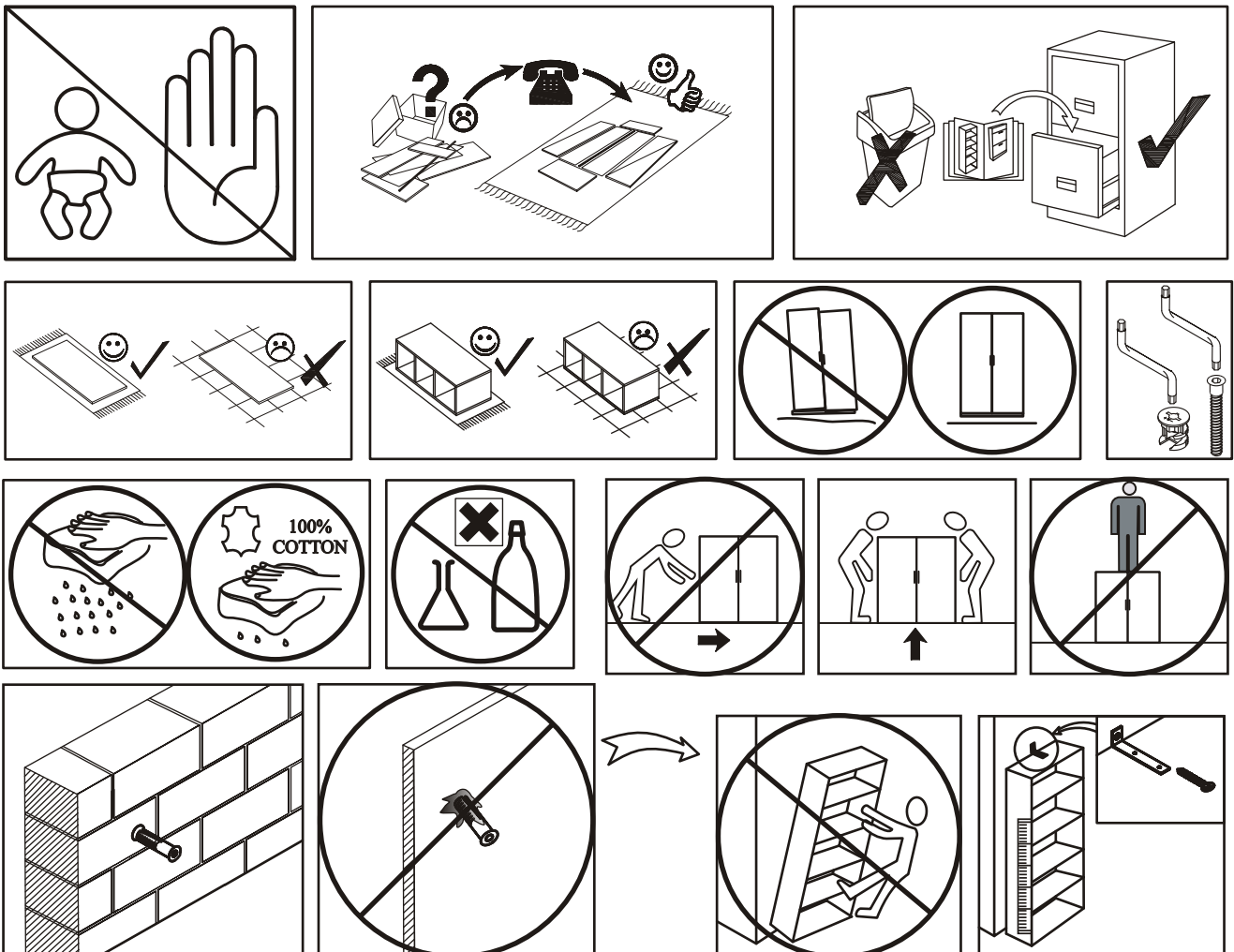
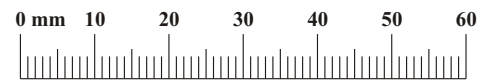
NO	Dim.		Col.-No	Qty
1	268	384	1	1
2	268	384	1	1
3 D/G	1602	384	1	2
4	268	364	1	2
5	1580	280	1	1
6	1596	296	1	1



60 min

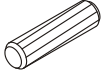
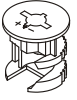
# FLY TYP-30

A1 x16  ø8x36	B4 x16 	B5 x16  ø15x12	G5 x16 	D7 x6  USØ3x16	G2 x1 
E1 x3  Ø26 H=0	E2 x3  H=0	S1 x12 	D6 x8  USØ3,5x30	D10 x12  USØ3,5x13	G21 x2 
ZR1 x4 	KR2 x4 	T1 x1 			

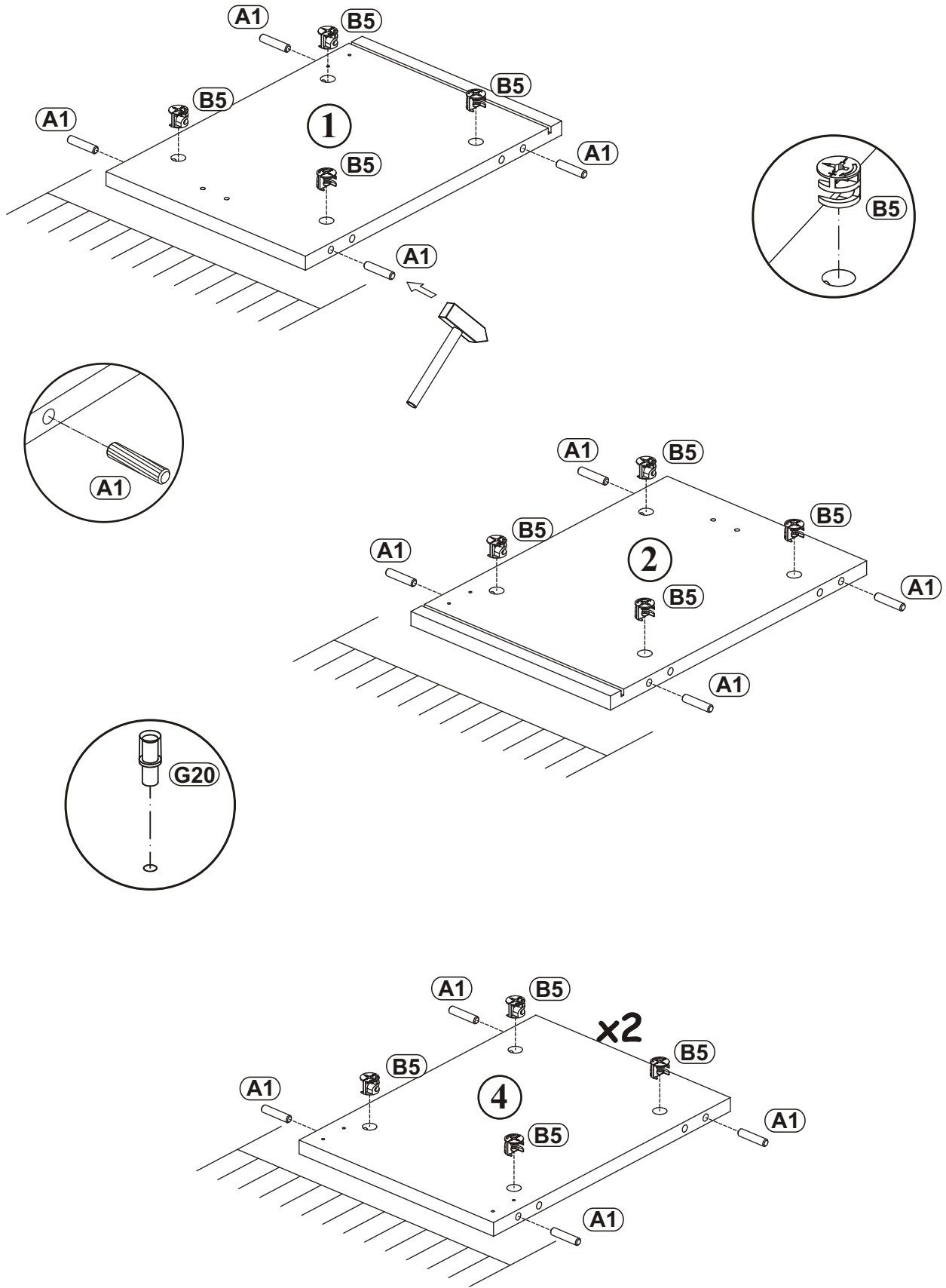




# FLY TYP-30

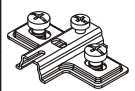
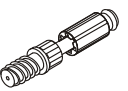
A1		B5	
x16	ø8x36	x16	ø15x12

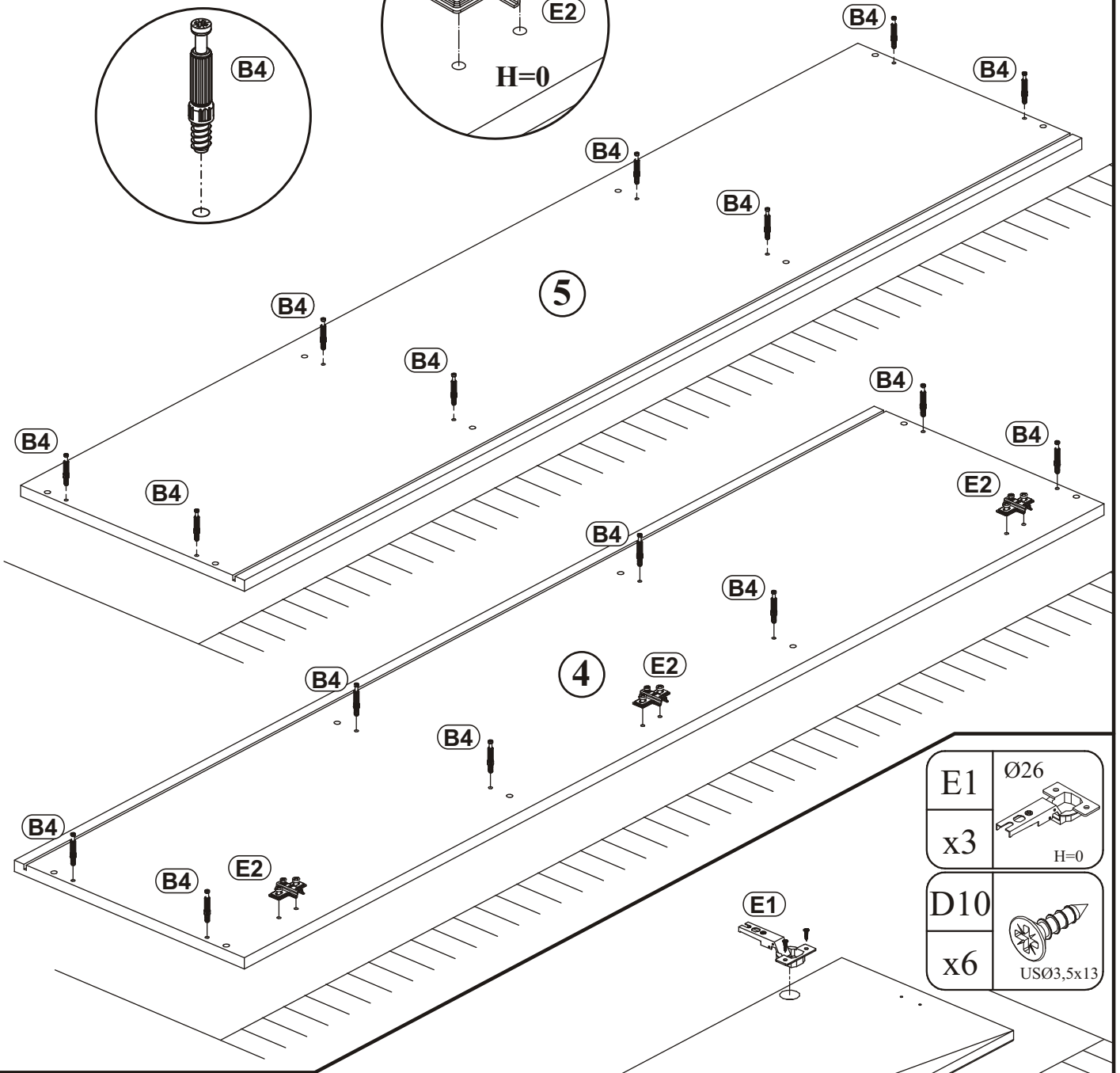
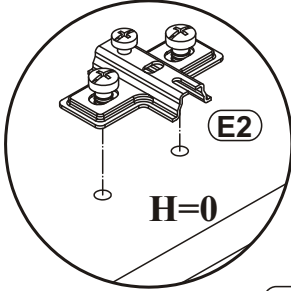
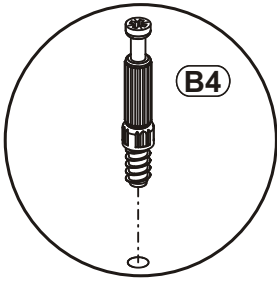
## 1



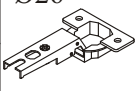

FLY TYP-30

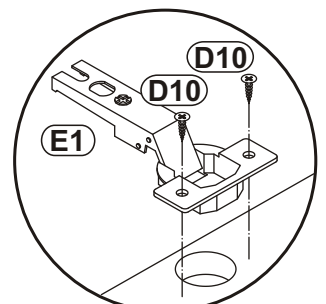
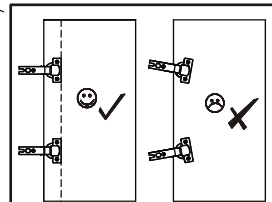
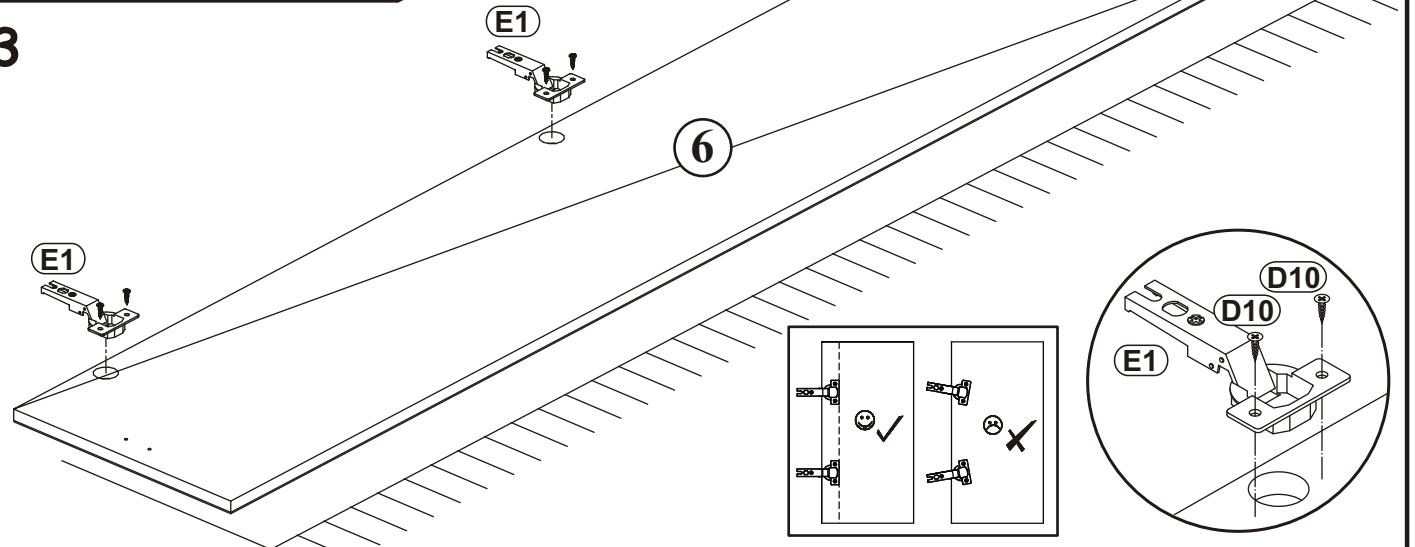
2


E2		B4	
x3	H=0	x16	



3

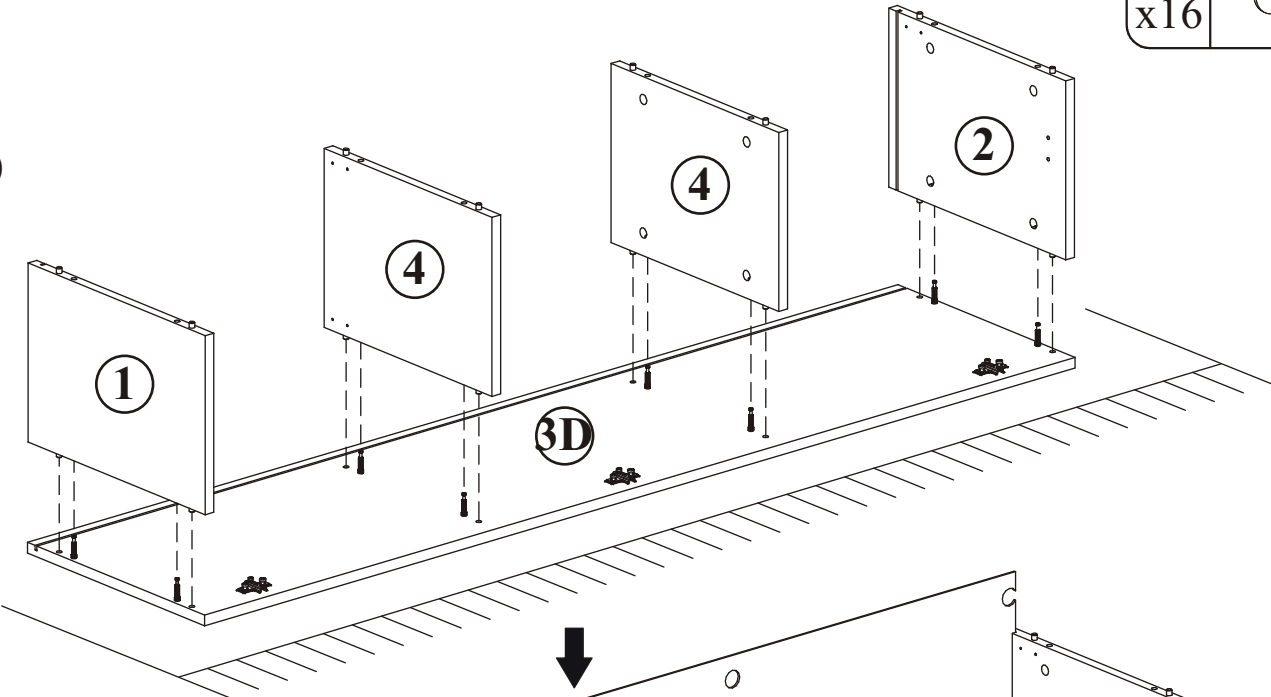
E1		Ø26
x3	H=0	
D10		
x6	USØ3,5x13	



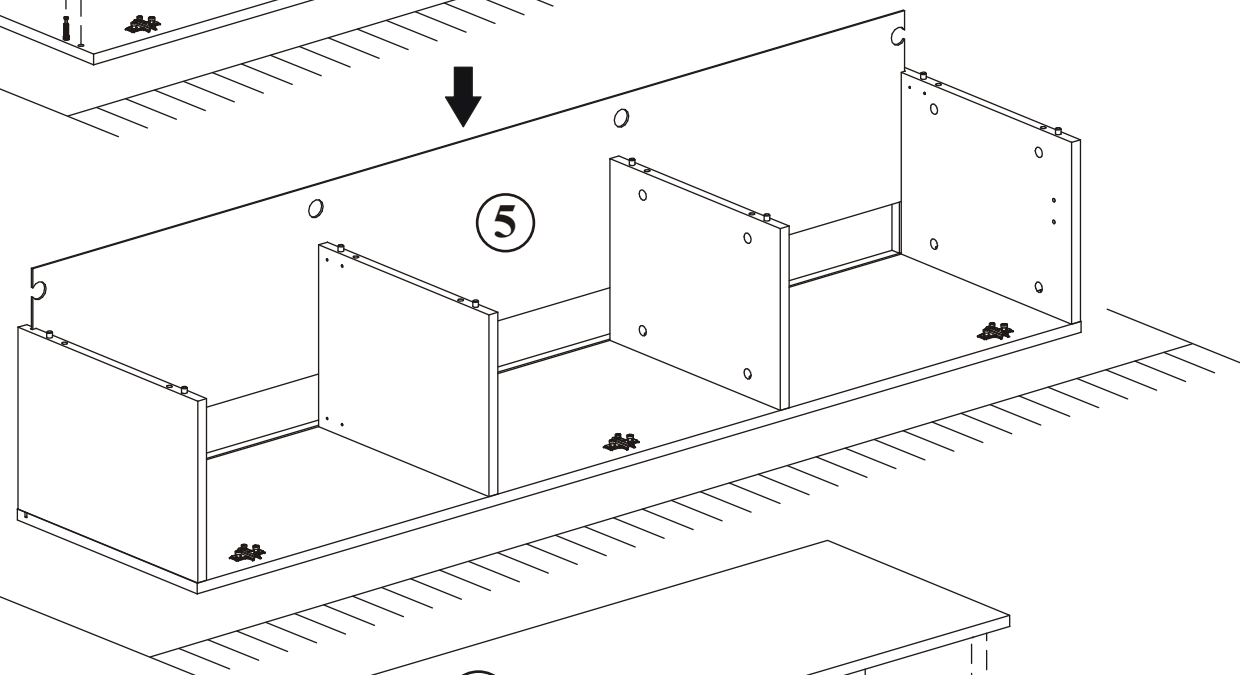
G5	
x16	

4

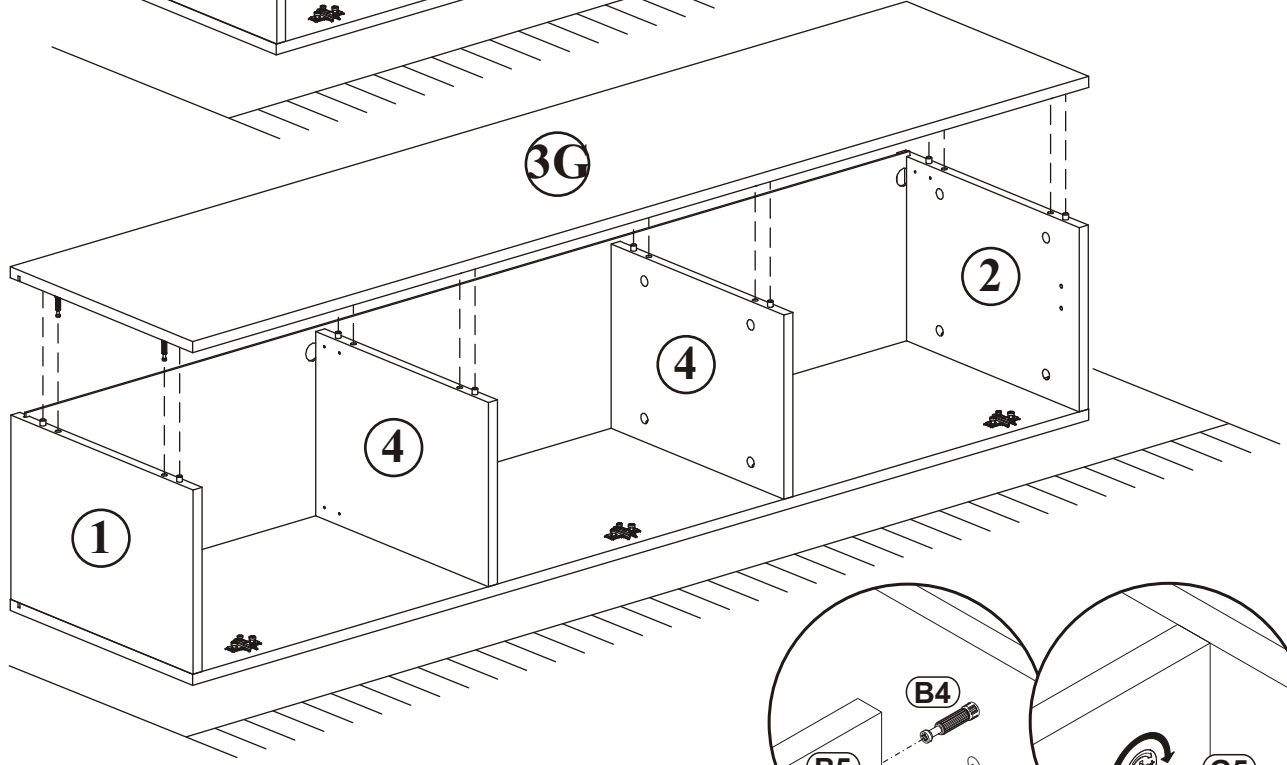
a)



b)



c)



B4

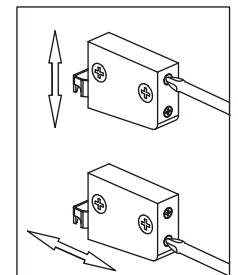
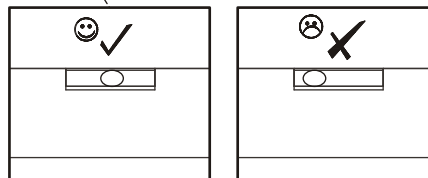
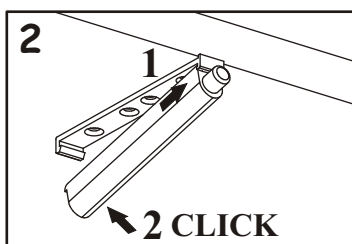
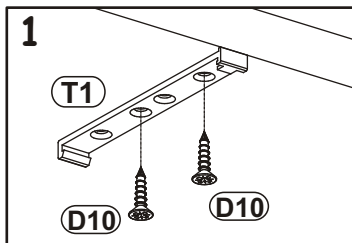
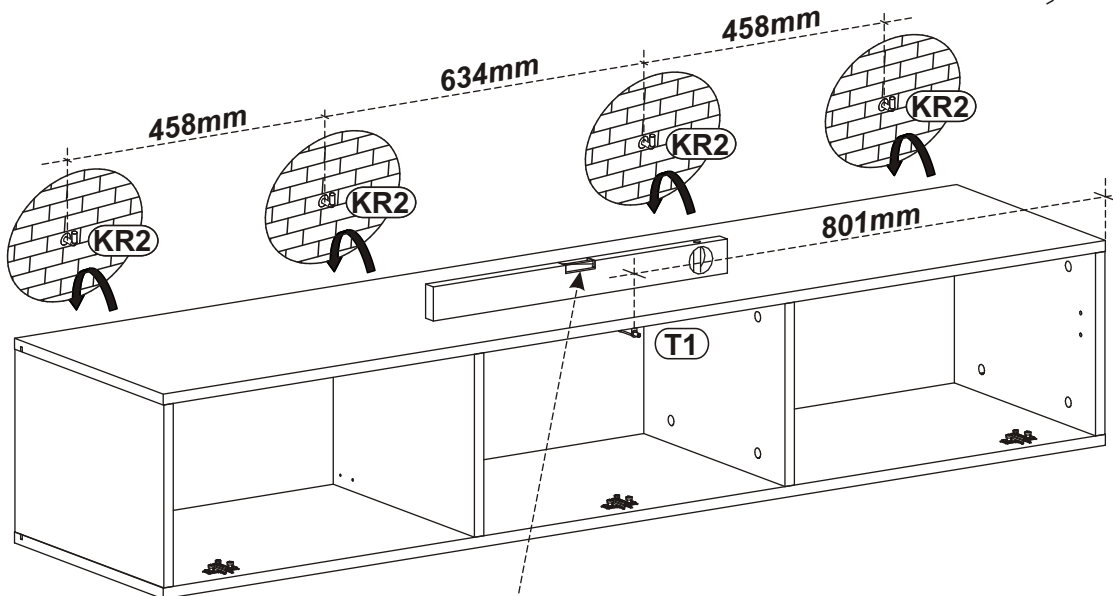
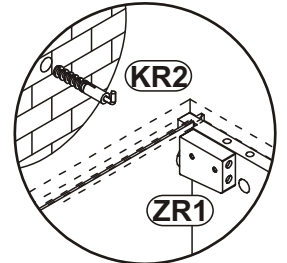
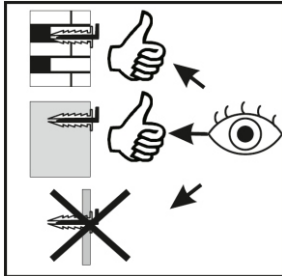
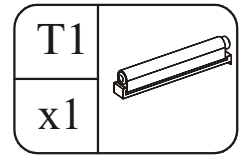
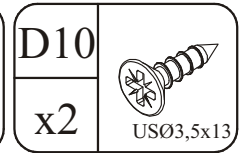
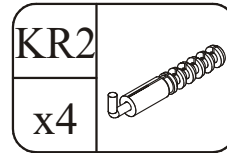
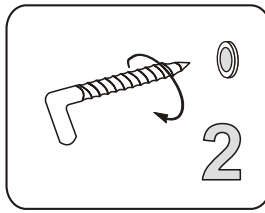
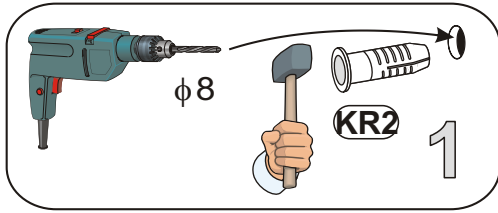
B5

G5

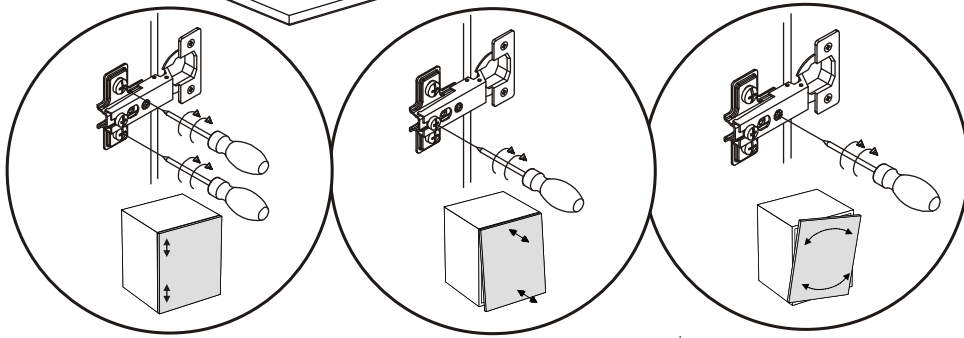
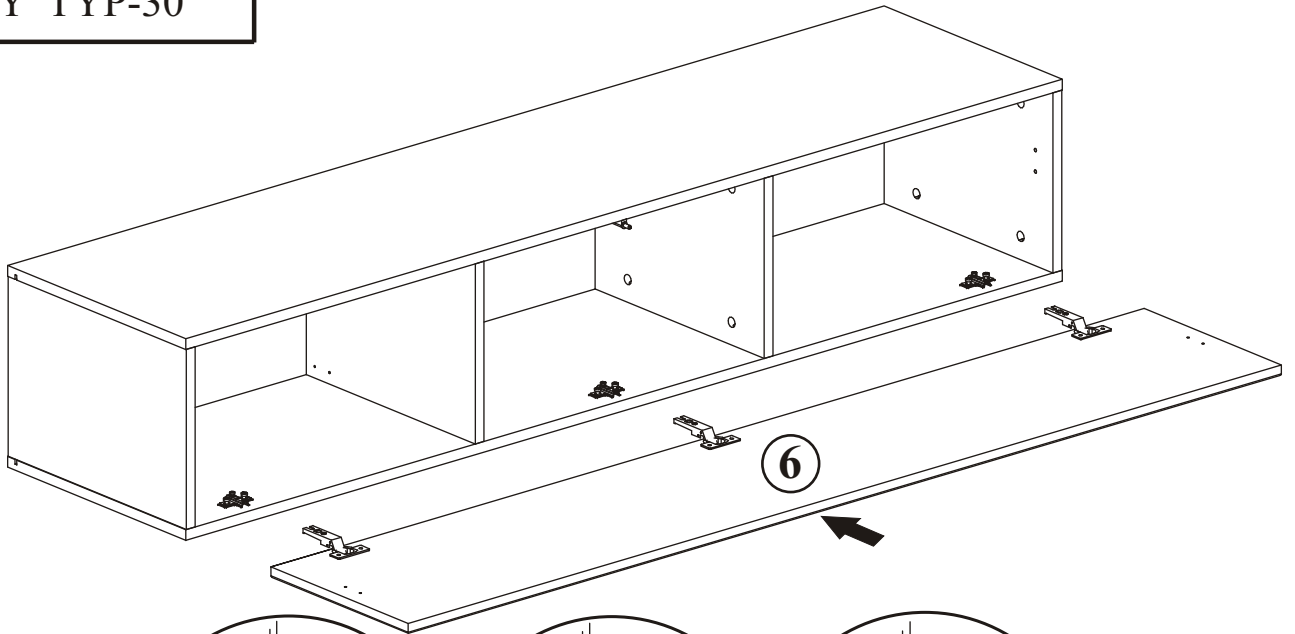


# FLY TYP-30

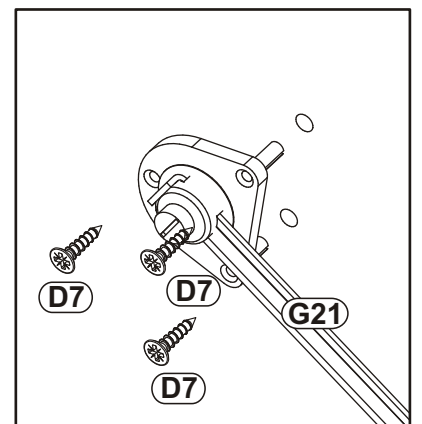
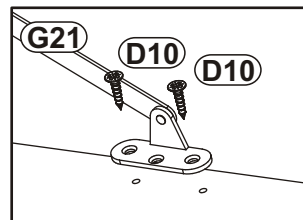
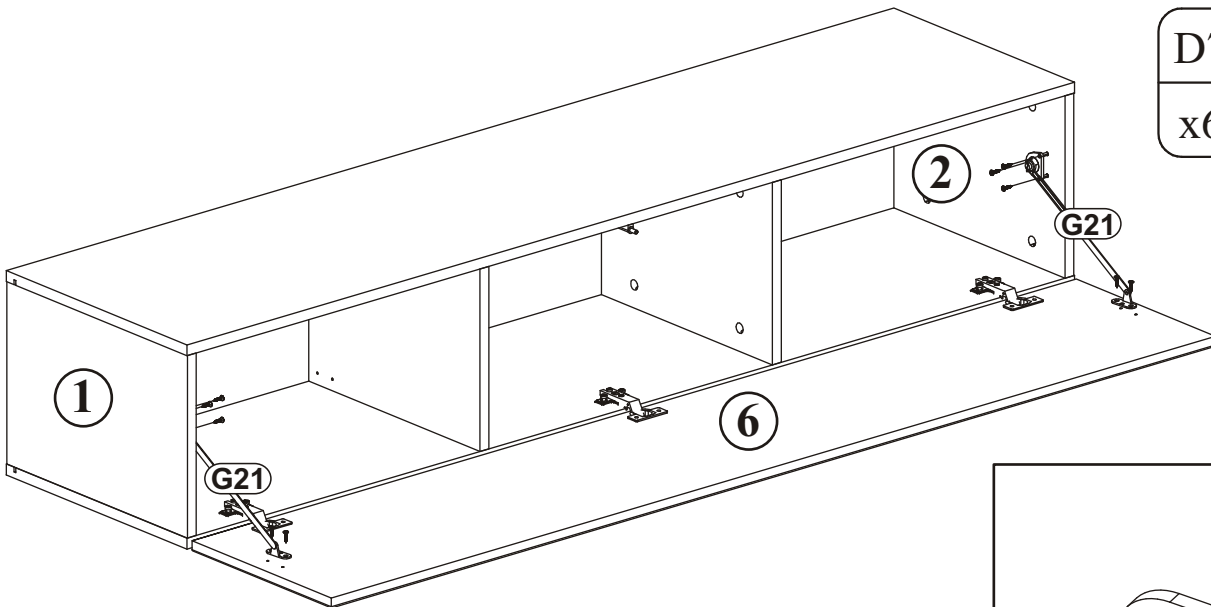
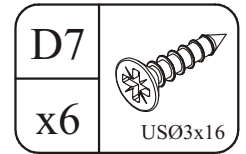
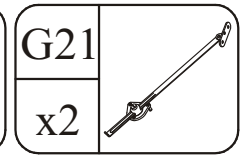
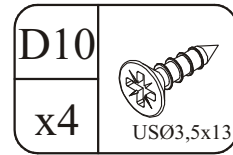
7



8

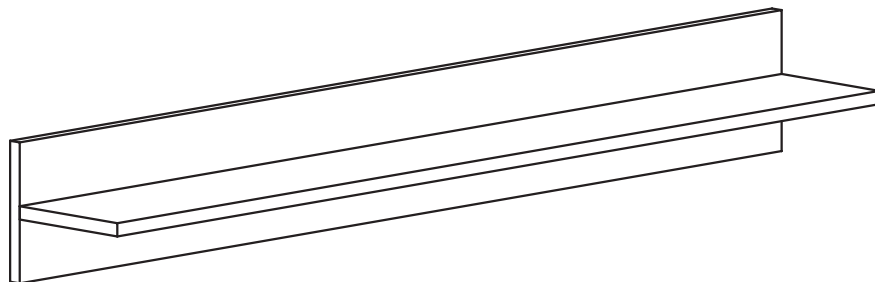


9

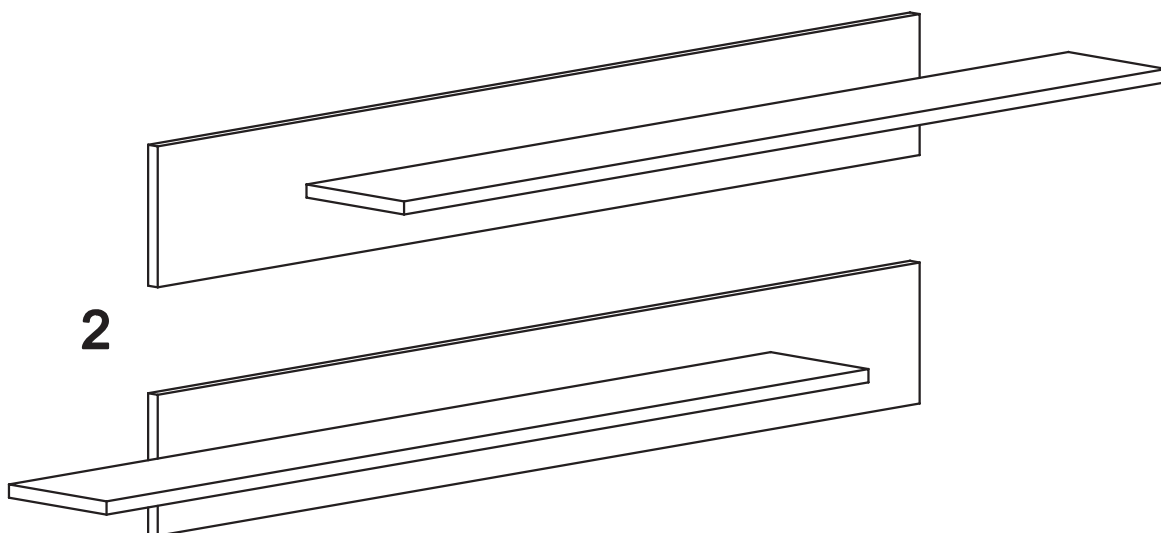


# MODELL: PW MIX 23\_MX Typ MX

1



2



**(D)** Montageanleitung

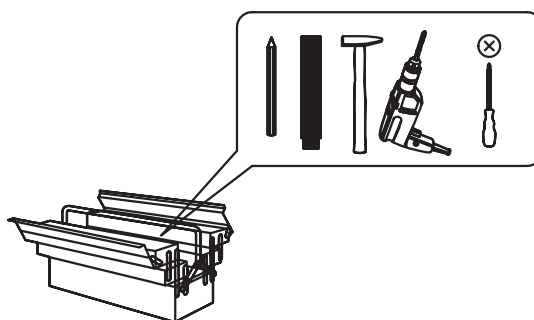
**(GB)** Assembly instructions

**(NL)** Montage-instructies

**(PL)** Instrukcja montażu

**(TR)** Montaj Talimatları

**(RU)** Инструкция по монтажу



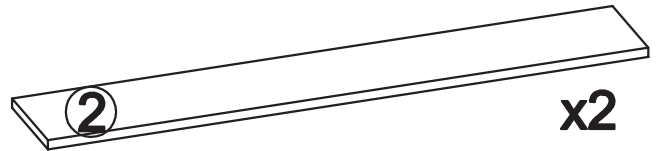
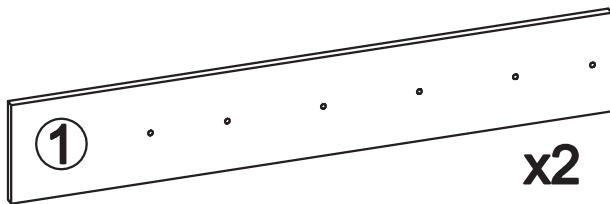


Sicherheitshinweise • Safety instructions • Veiligheidsinstructies •  
Wskazówki bezpieczeństwa • Güvenlik uyarıları ? Правила техники безопасности

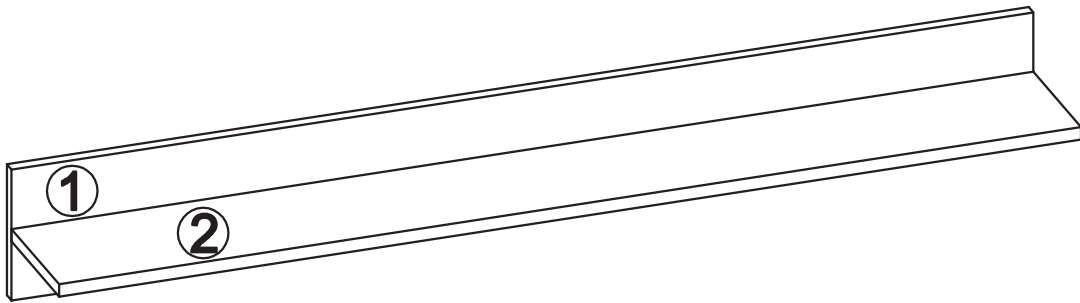
<b>D</b>	Bitte nur mit einem Staubtuch oder leicht feuchtem Lappen reinigen. Keine scheuernden Putzmittel verwenden.
<b>GB</b>	Please only clean with a duster or a damp cloth. Do not use any abrasive cleaners.
<b>NL</b>	Reinig alleen met een stofdoek of een lichtjes vochtige doek. Gebruik geen schurende poetsmiddelen.
<b>PL</b>	Czyszczenie należy wykonać wyłącznie za pomocą ściereczki lub lekko nawilżonego ręcznika. Nie stosować środków czyszczących do szorowania.
<b>TR</b>	Lütfen sadece bir toz beziyle veya hafif nemli yumuşak bir bezle siliniz. Aşındırıcı temizlik malzemeleri kullanmayınız.
<b>RU</b>	Очищайте от пыли тряпкой или слегка влажной ветошью. Не допускается применение чистящих средств, не предназначенных для ухода за мебелью.
<b>D</b>	Das Produkt ist nicht für die Anwendung im Freien geeignet.
<b>GB</b>	The product is not suitable for outdoor use.
<b>NL</b>	Het product is niet geschikt voor het gebruik in open lucht.
<b>PL</b>	Produkt nie jest przystosowany do zastosowań na wolnym powietrzu.
<b>TR</b>	Bu ürün açık havada kullanılmaya uygun değildir.
<b>RU</b>	Изделие не предназначено для использования вне помещений.
<b>D</b>	Überschreiten Sie die angegebenen Maximalbelastungen nicht. Andernfalls kann das Möbelstück beschädigt oder zerstört werden.
<b>GB</b>	Do not exceed the maximum loads specified. Otherwise, the furniture may sustain damage or be irreparably damaged.
<b>NL</b>	Overschrijd de aangegeven maximale belastingen niet. Anders kan het meubelstuk worden beschadigd of vernield.
<b>PL</b>	Nie wolno przekraczać podanych maksymalnych wartości obciążenia. W innym przypadku można mebel uszkodzić lub zniszczyć.
<b>TR</b>	Belirtilen azami yük değerini aşmayınız, aksi takdirde mobilya parçası zarar görebilir veya kullanılamaz hale gelebilir.
<b>RU</b>	Не допускается превышение указанных максимальных нагрузок. В противном случае возможно повреждение или разрушение мебели.
<b>D</b>	Schützen Sie Ihre Möbel generell vor Wasser (z.B. beim Wischen oder Blumen gießen). Die Feuchtigkeit kann in das Möbelstück eindringen und es beschädigen
<b>GB</b>	In general, keep water away from your furniture (e. g. when mopping or watering plants). The moisture may penetrate the furniture and damage it.
<b>NL</b>	Bescherm uw meubelen doorgaans tegen water (bijv. bij het dweilen of als u de bloemen water geeft). De vochtigheid kan in het meubelstuk dringen en het beschadigen.
<b>PL</b>	Mebel należy chronić przed wodą (np. podczas czyszczenia lub podlewania kwiatków). Wilgoć może wniknąć w mebel i uszkodzić go.
<b>TR</b>	Genelde mobilyalarınızı sudan koruyunuz (örneğin, yerleri paspaslarken veya çiçekleri sularken). Nem, mobilya parçasına nüfuz edebilir ve zarar verebilir.
<b>RU</b>	Предохраняйте мебель от попадания воды (например, при вытирании или поливке цветов). Не допускайте попадания влаги на мебель, чтобы предотвратить ее повреждение.
<b>D</b>	Der Artikel ist kein Kinderspielzeug! Lassen Sie Kinder auch nicht mit der Verpackung spielen. Sie könnten an der Folie ersticken oder sich an der Umverpackung verletzen.
<b>GB</b>	This product is not a toy! Do not allow children to play with the packaging. They could suffocate in the foil or injure themselves on the packaging.
<b>NL</b>	Het artikel is geen speelgoed voor kinderen! Zorg ervoor dat kinderen ook niet met de verpakking spelen. Ze kunnen stikken door de folie of zich verwonden aan de verpakking.
<b>PL</b>	Produkt nie służy do zabawy! Dzieci nie powinny bawić się opakowaniem produktu, gdyż mogą się udusić folią lub skaleczyć opakowaniem.
<b>TR</b>	Bu ürün bir çocuk oyuncakı değildir! Çocukların ürün ambalajlarıyla oynamalarına asla müsaade etmeyiniz. Çocuklar, folyo nedeniyle boğulabilir veya ambalaj nedeniyle yaralanabilirler.
<b>RU</b>	Не допускается игра детей с изделием! Не разрешайте детям играть с упаковочным материалом. Дети могут задохнуться в упаковочной пленке или пораниться упаковочным материалом.



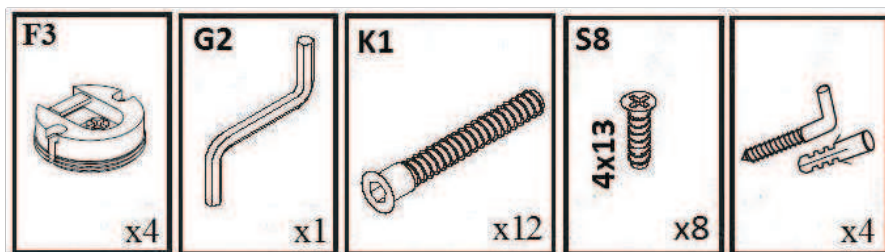
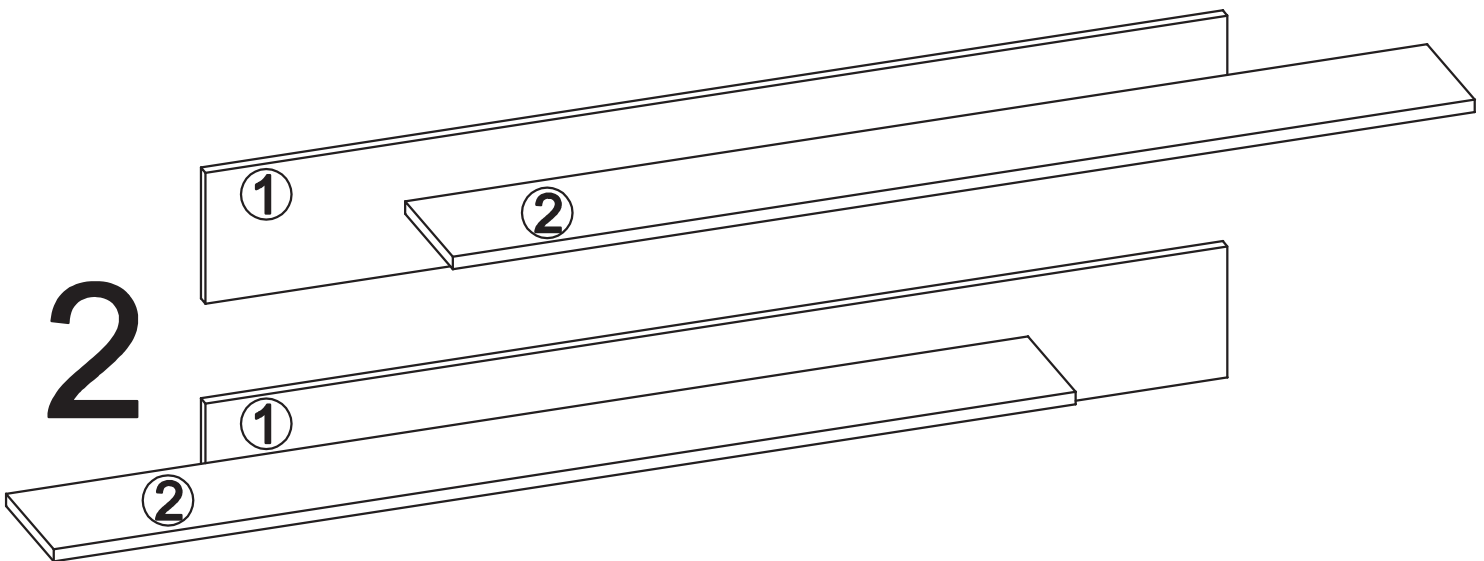
Service • Dienstverlening • Serwis • Servis • Сервисная служба	
Name • Naam • Nazwa • Isim • Название	
Nr • No. • Номер	
Typ • Type • Тип • Тип	

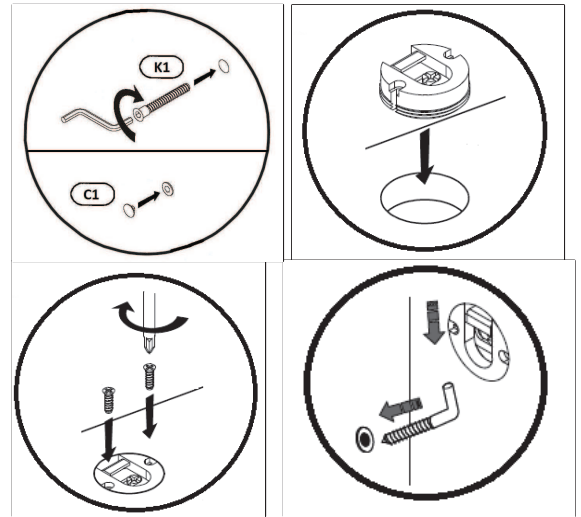
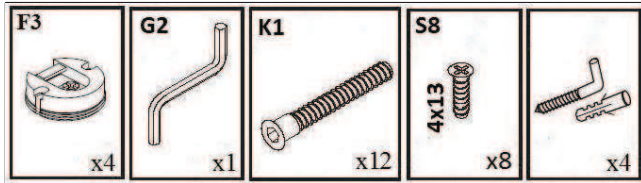
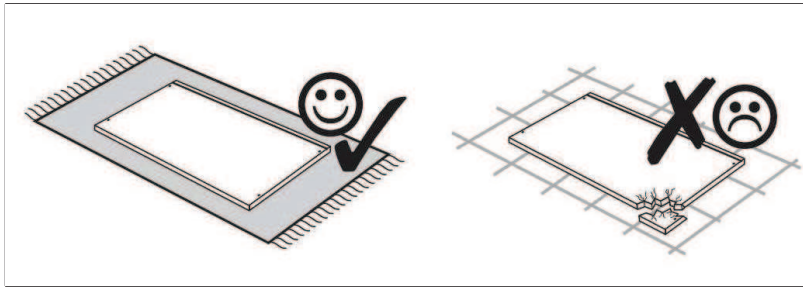


1

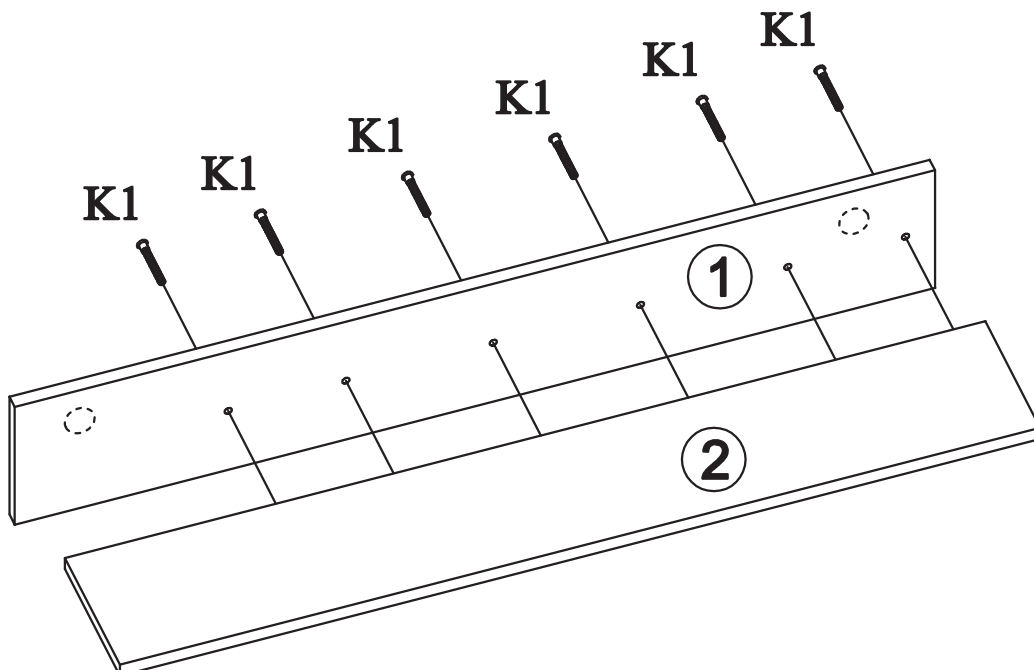
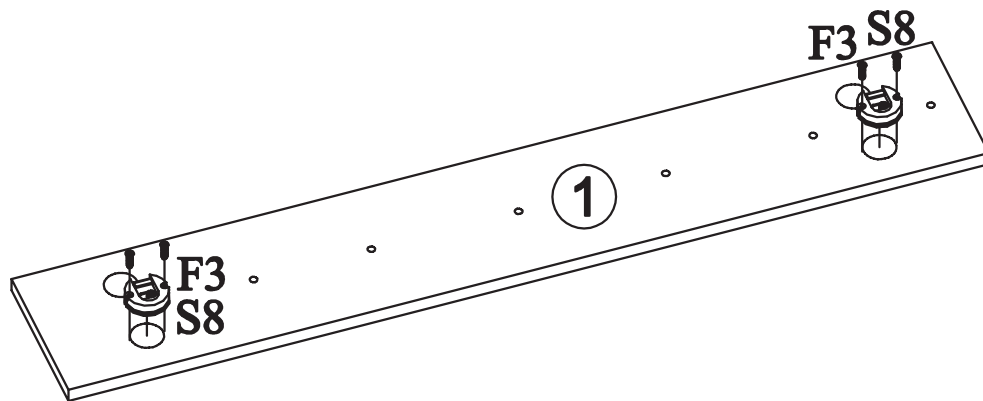
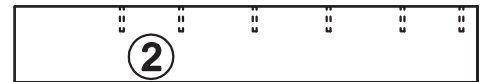
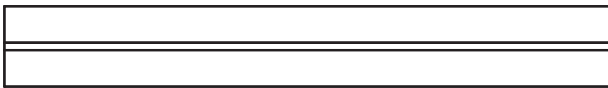


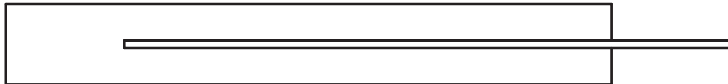
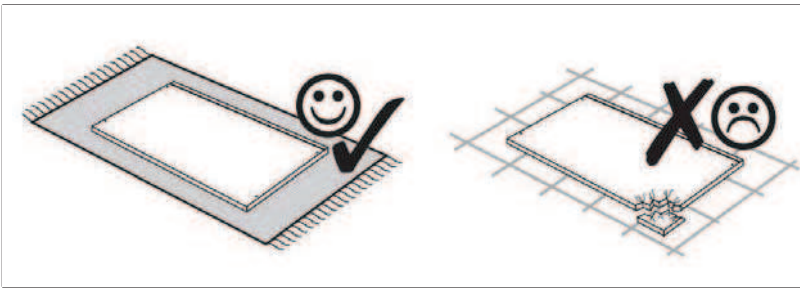
2



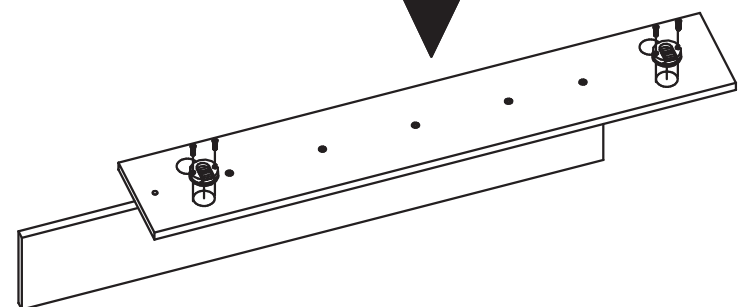
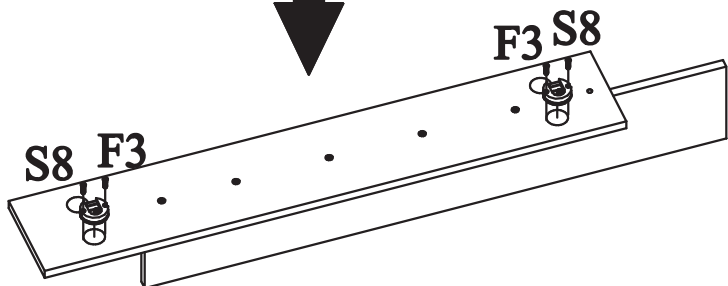
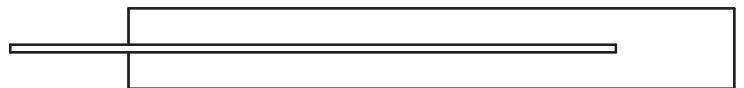
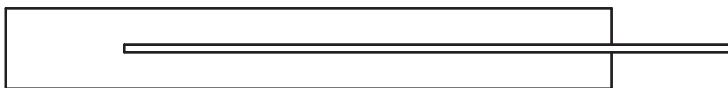
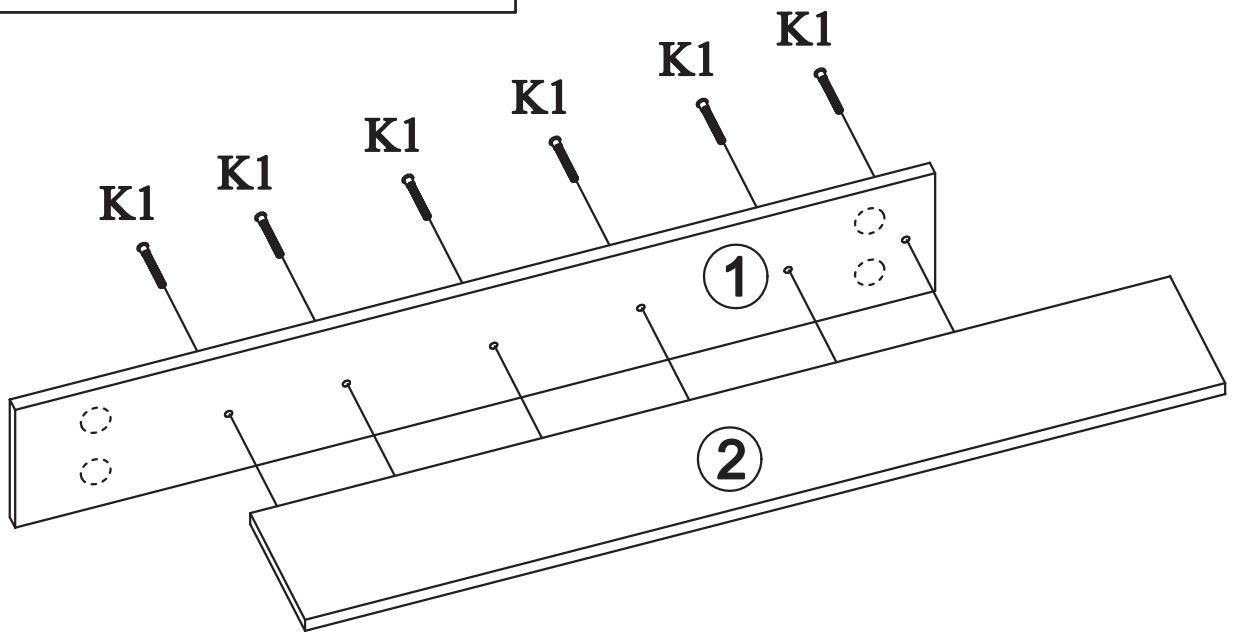
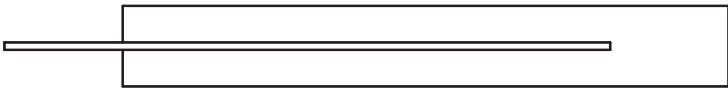
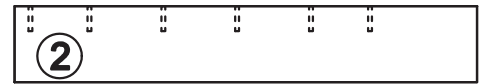
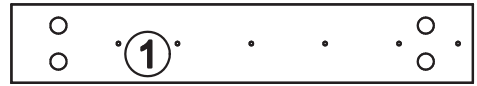


1





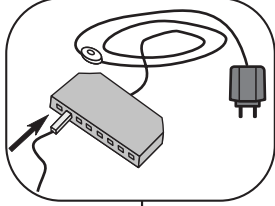
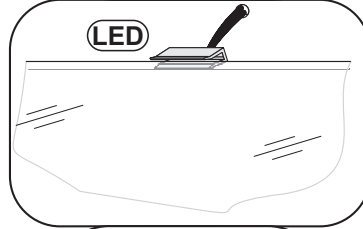
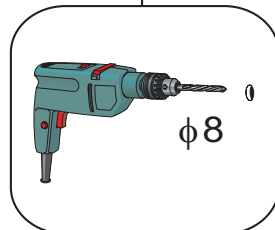
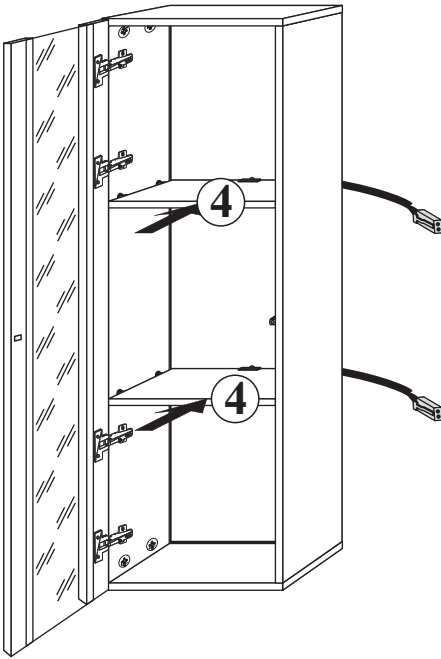
2



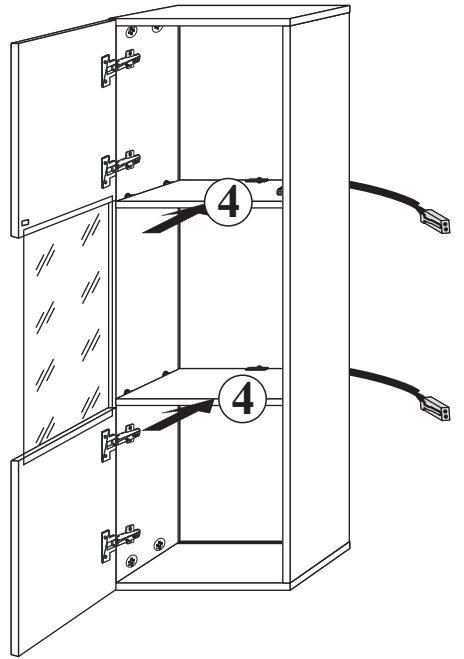
Modellname: **FLY**  
Nazwa modelu:

Modellreihe: **23 -- FL**  
Numer modelu:

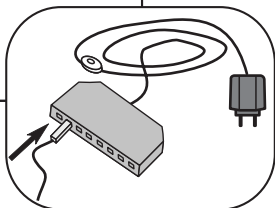
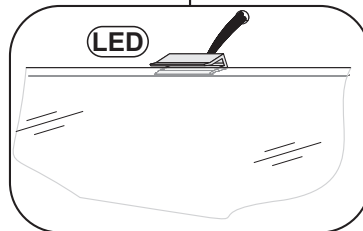
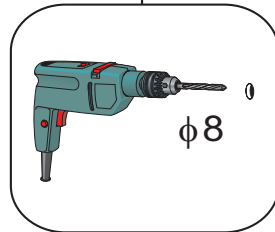
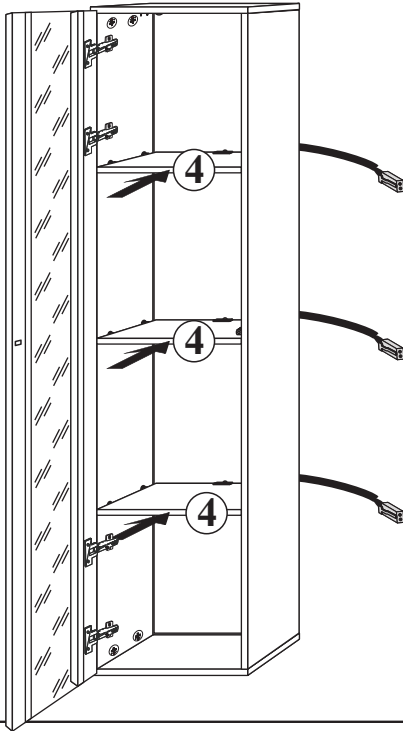
**21**



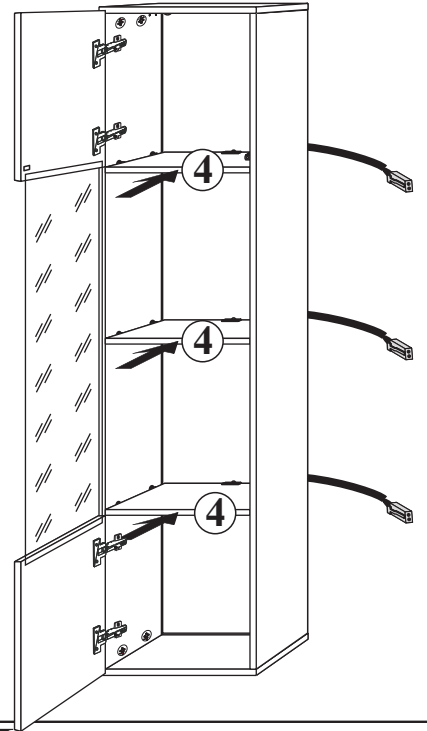
**22**



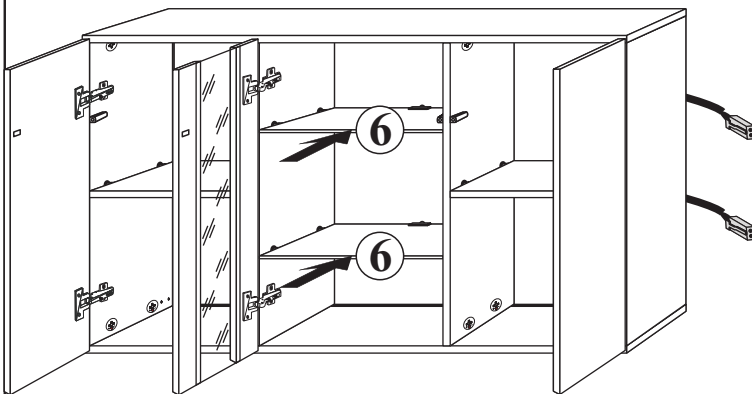
**41**



**42**



**SBI**



**SBII**

