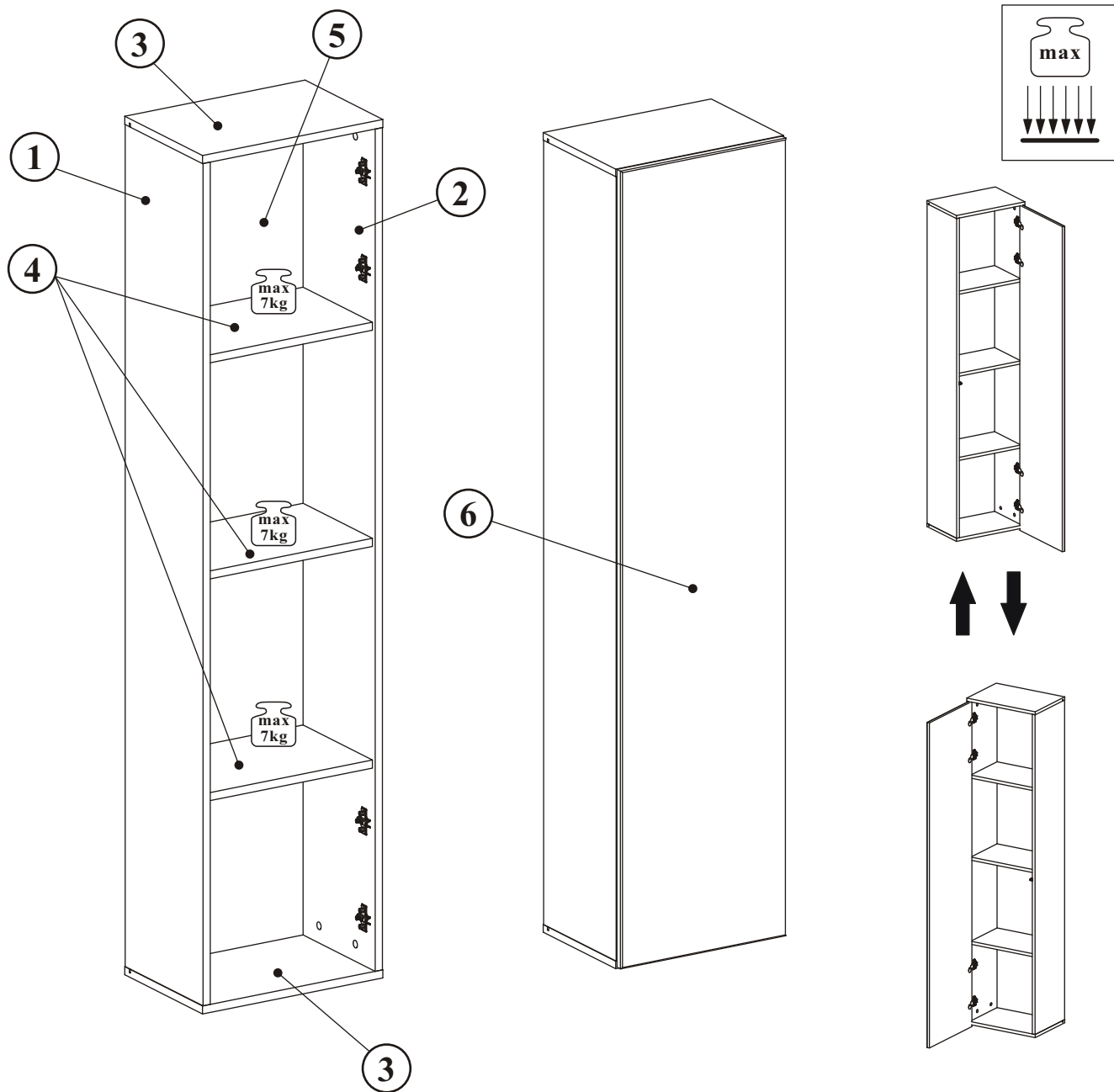
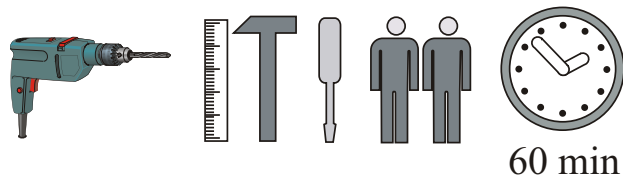


FLY TYP-40

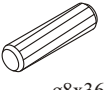
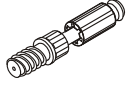


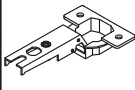
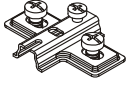
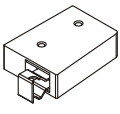
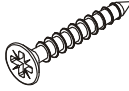
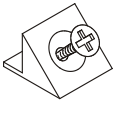

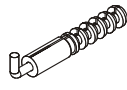
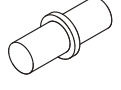





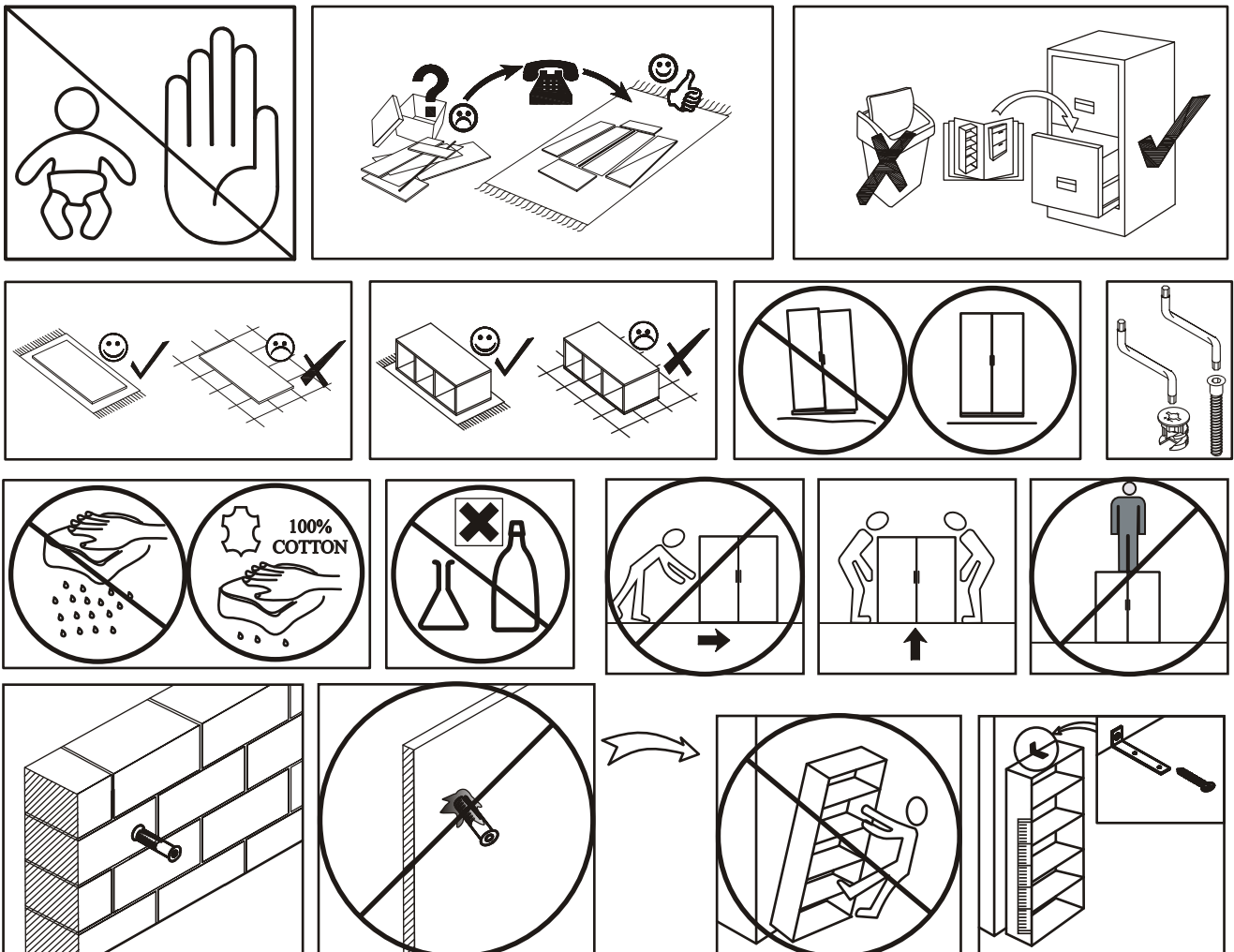
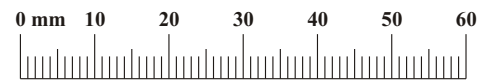
| NO | Dim. | | Col.-No | Qty |
|----|------|------|---------|-----|
| 1 | 1668 | 274 | 1 | 1 |
| 2 | 1668 | 274 | 1 | 1 |
| 3 | 400 | 274 | 1 | 2 |
| 4 | 366 | 244 | 1 | 3 |
| 5 | 1680 | 378 | 1 | 1 |
| 6 | 394 | 1696 | 1 | 1 |



60 min

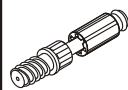
FLY TYP-40

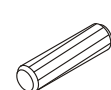
| | | | | | |
|--|--|---|---|---|--|
| A1 x8  ø8x36 | B4 x8  | B5 x8  ø15x12 | G5 x8  | E1 x4  Ø26 H=0 | E2 x4  H=0 |
| ZR1 x2  | D6 x4  USØ3,5x30 | S1 x10  | D10 x10  USØ3,5x13 | KR2 x2  | G7 x12  |
| Z2 x8  Ø5 | T1 x1  | G2 x1  | | | |

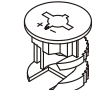


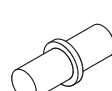
FLY TYP-40

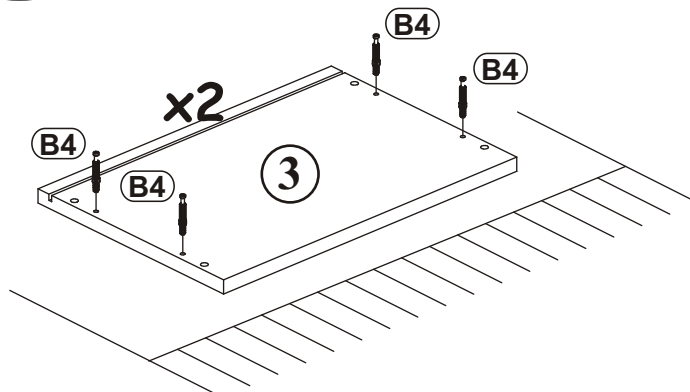
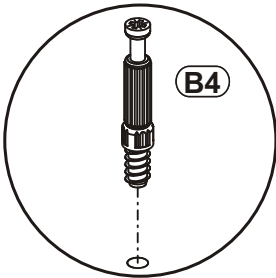
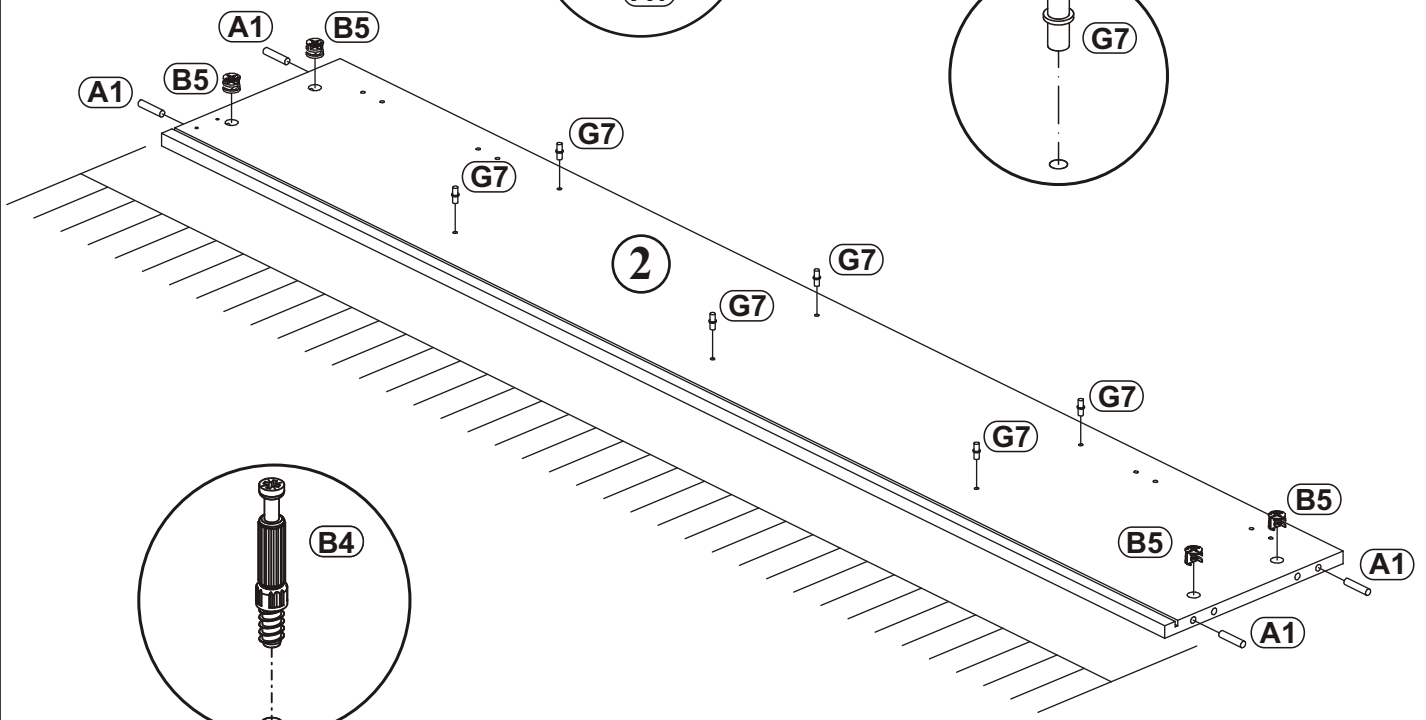
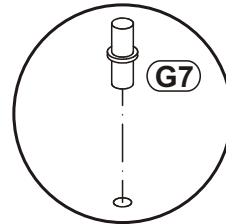
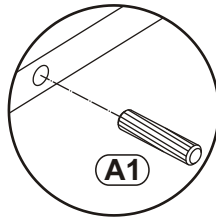
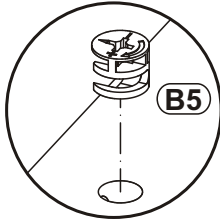
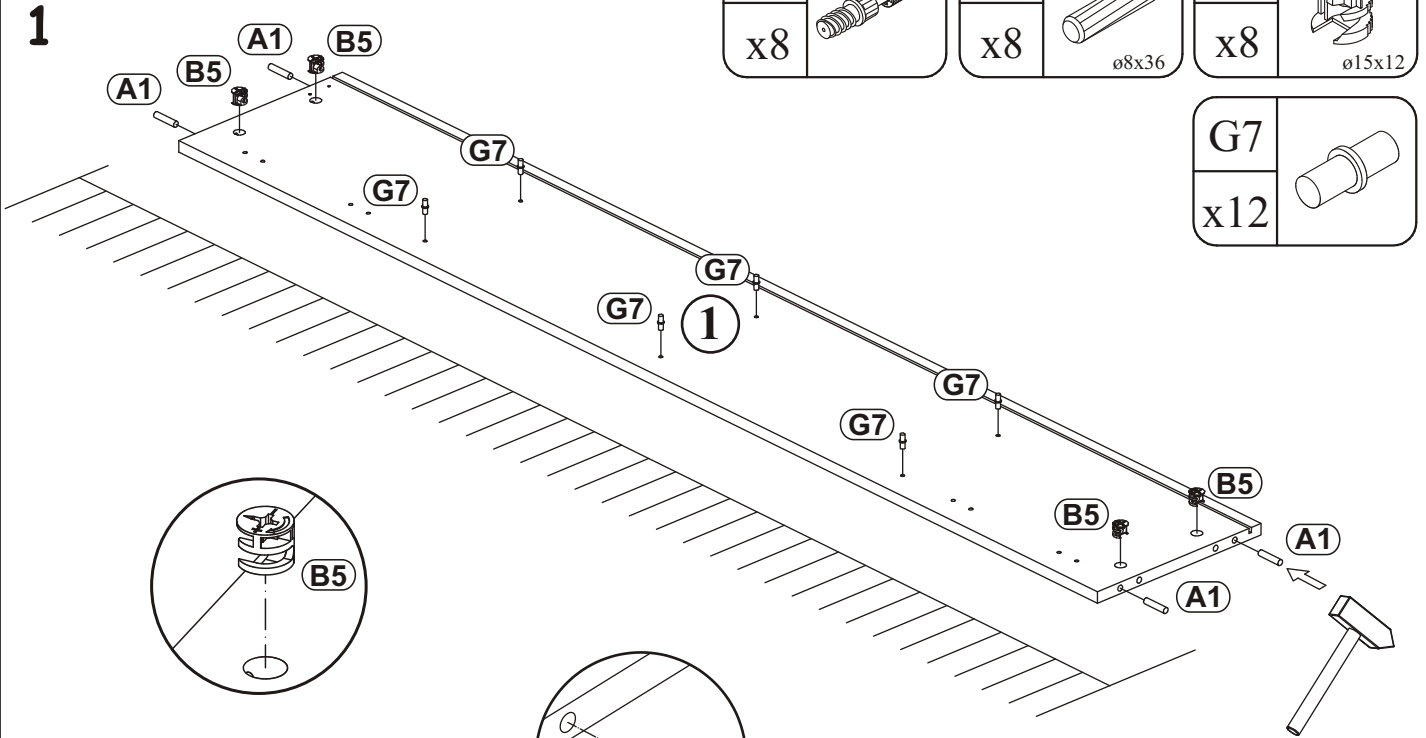
1

| | |
|----|--|
| B4 |  |
| x8 | |

| | |
|----|---|
| A1 |  |
| x8 | ø8x36 |

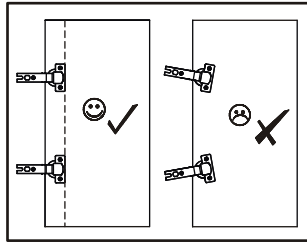
| | |
|----|---|
| B5 |  |
| x8 | ø15x12 |

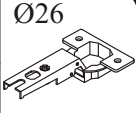
| | |
|-----|---|
| G7 |  |
| x12 | |

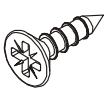


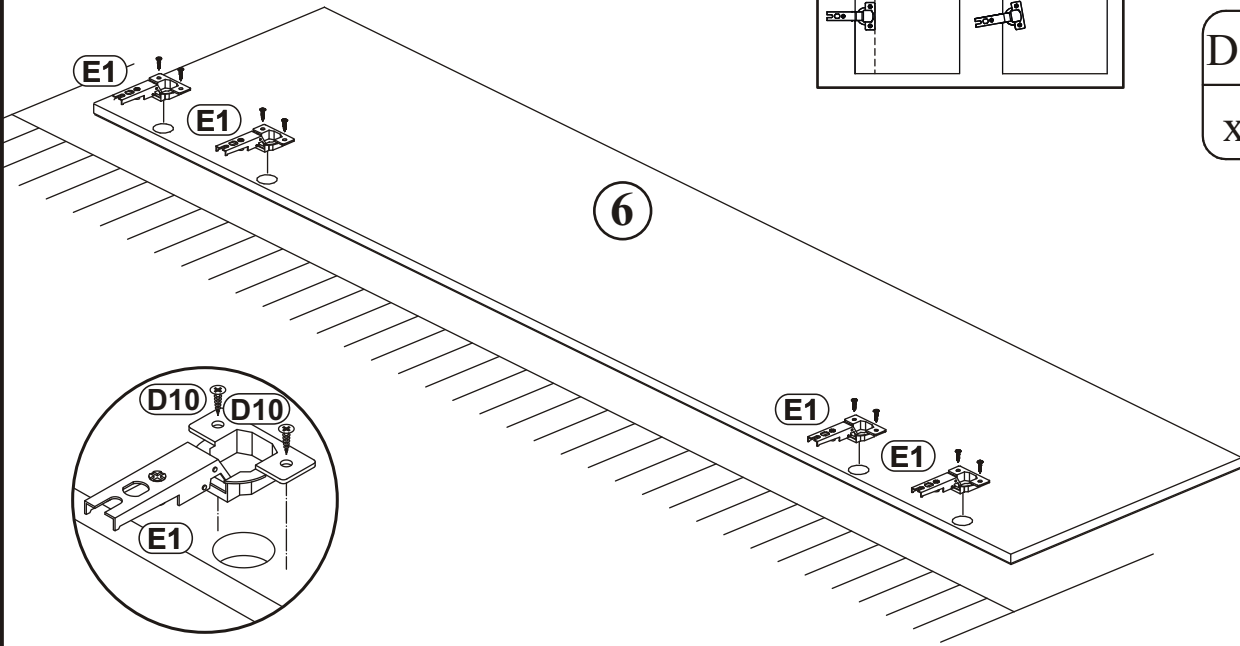
FLY TYP-40

2

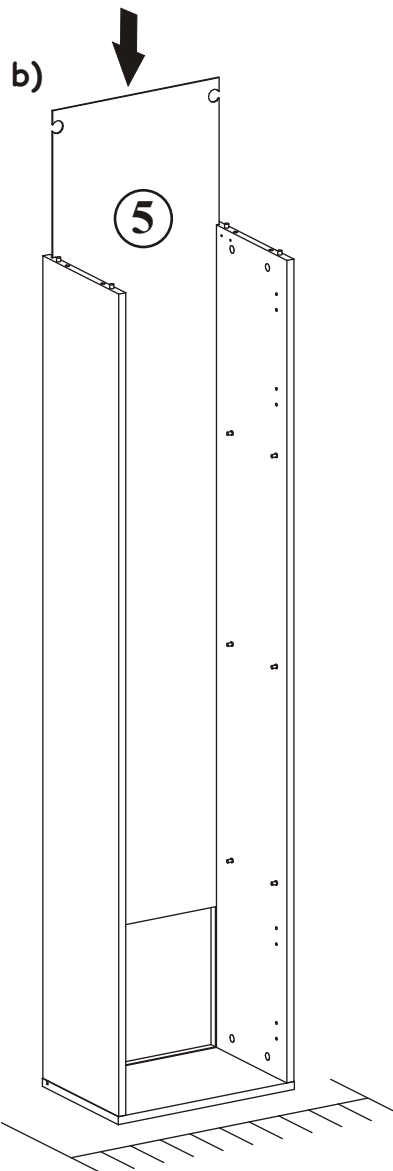
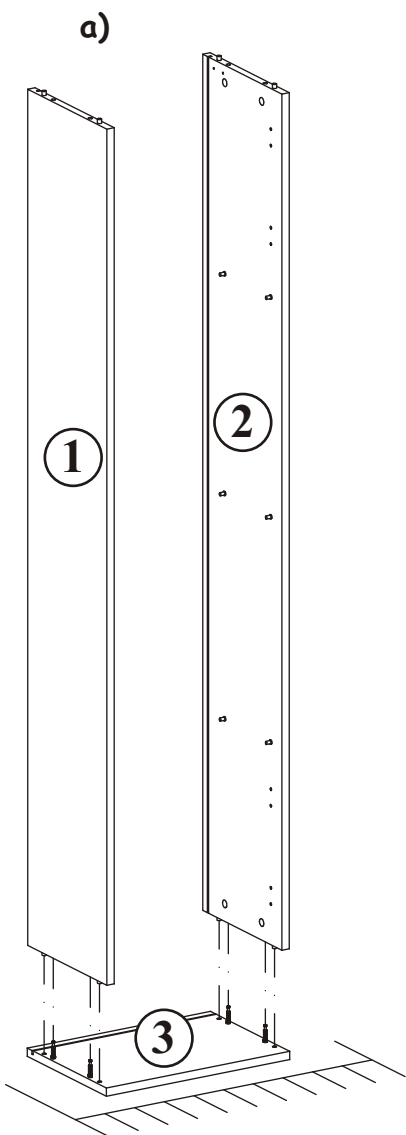



| | |
|----|---|
| E1 | Ø26 |
| x4 |  H=0 |

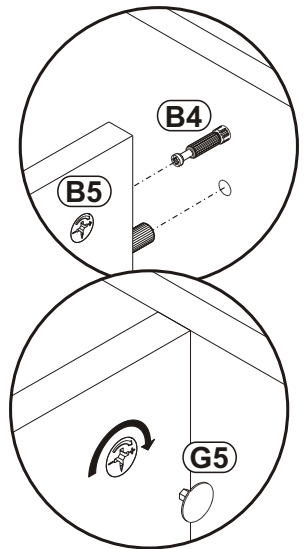
| | |
|-----|---|
| D10 |  |
| x8 | USØ3,5x13 |



3

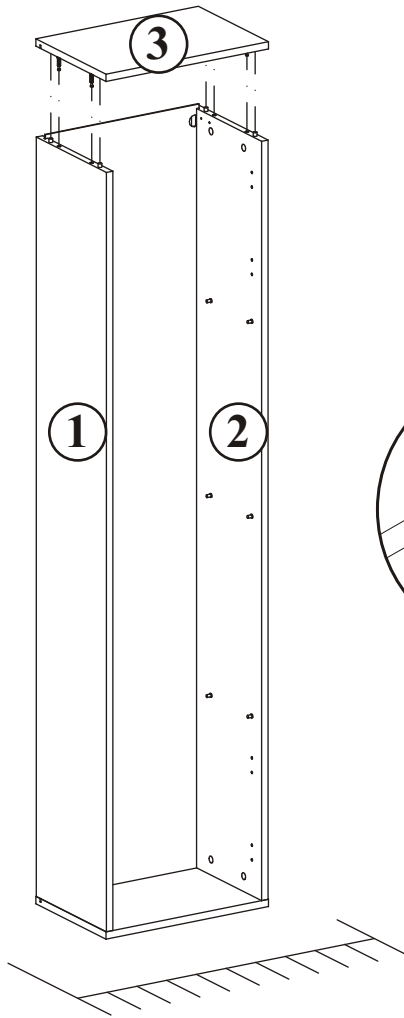



| | |
|----|---|
| G5 |  |
| x4 | |

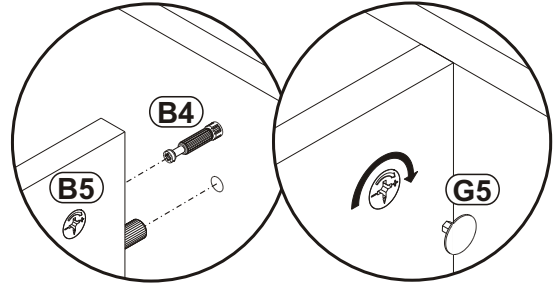


FLY TYP-40

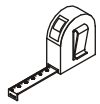
4



| | |
|----|---|
| G5 |  |
| x4 | |



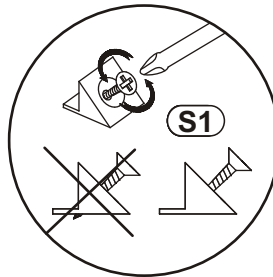
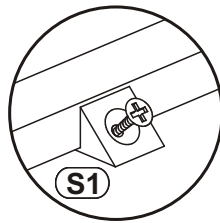
5

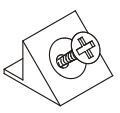


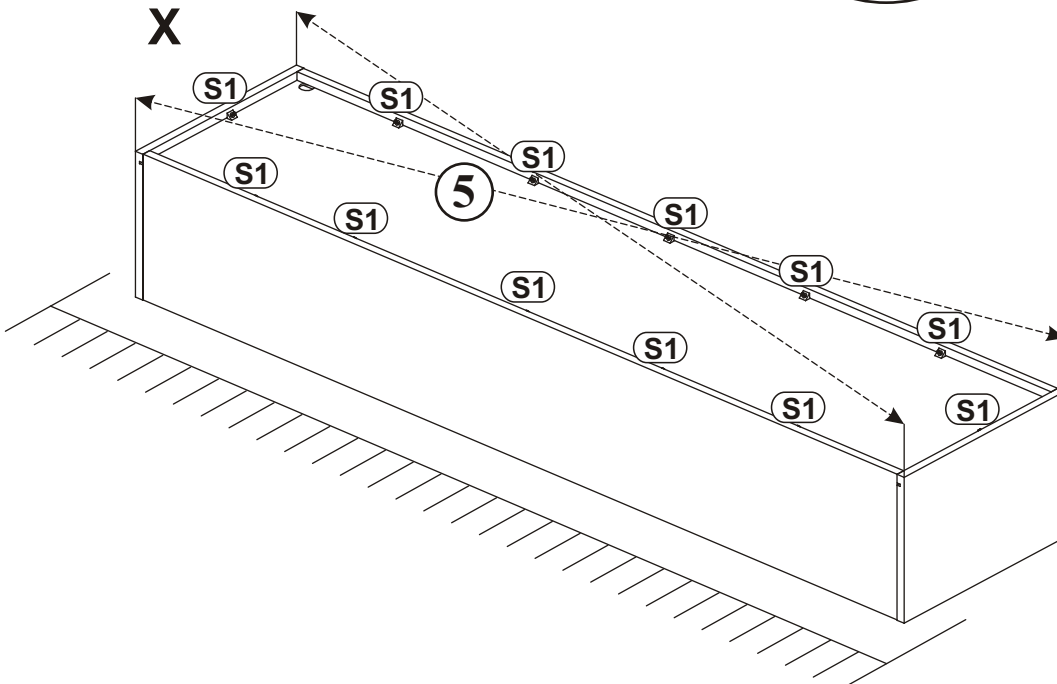
$X=Y$ 90°

Y

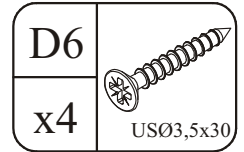
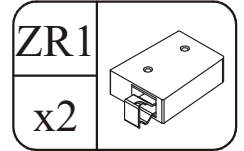
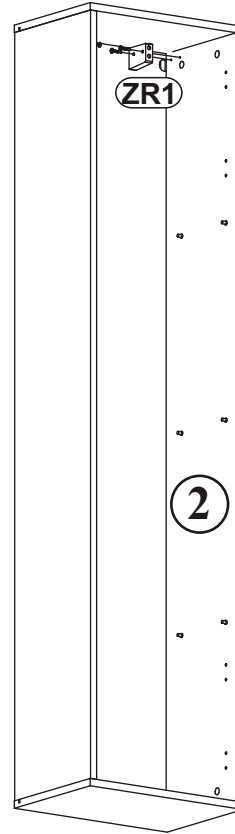
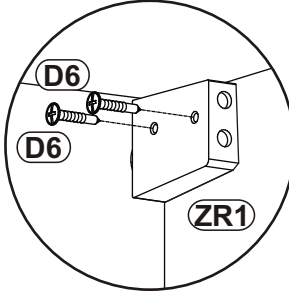
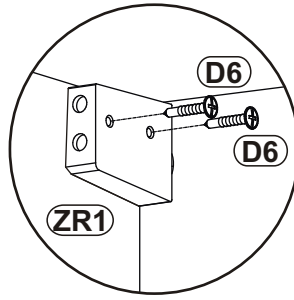
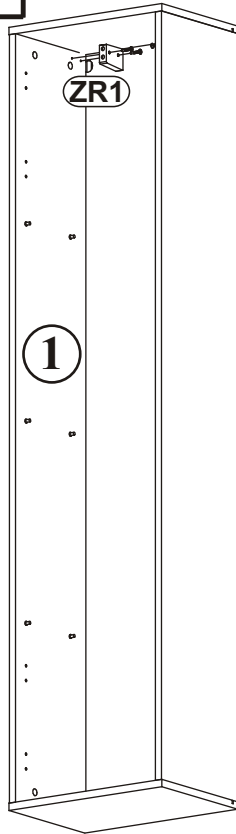
X



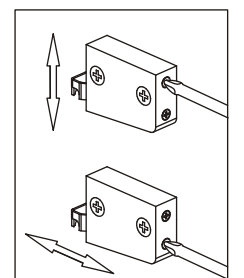
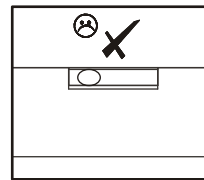
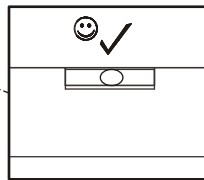
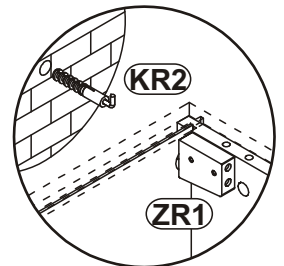
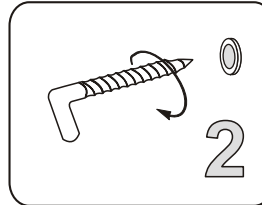
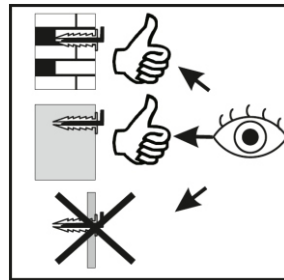
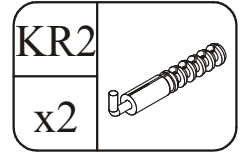
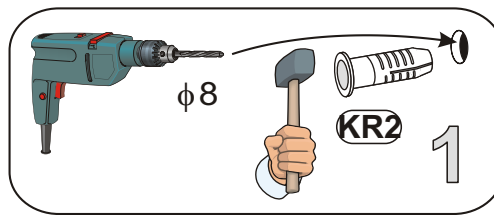
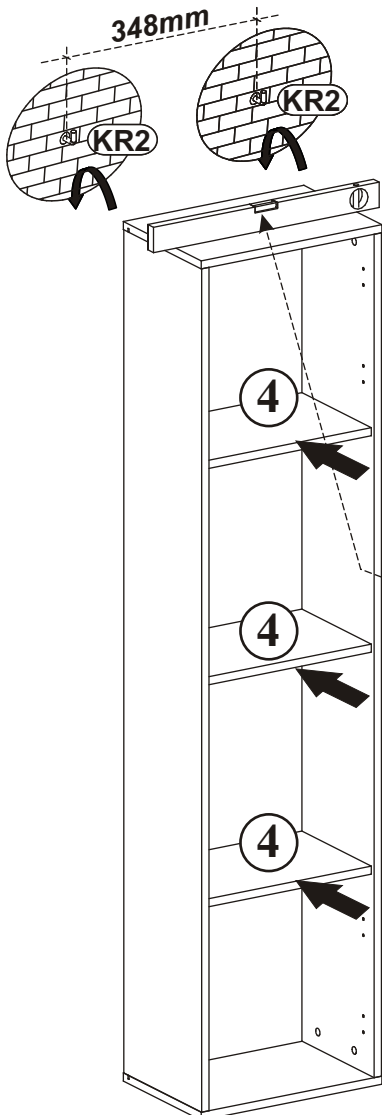
| | |
|-----|---|
| S1 |  |
| x12 | |



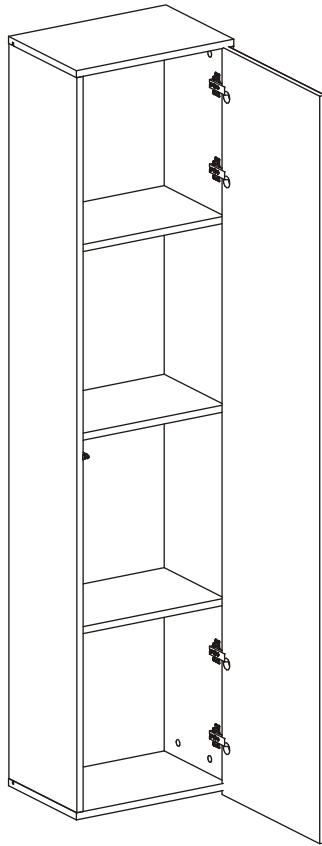
6



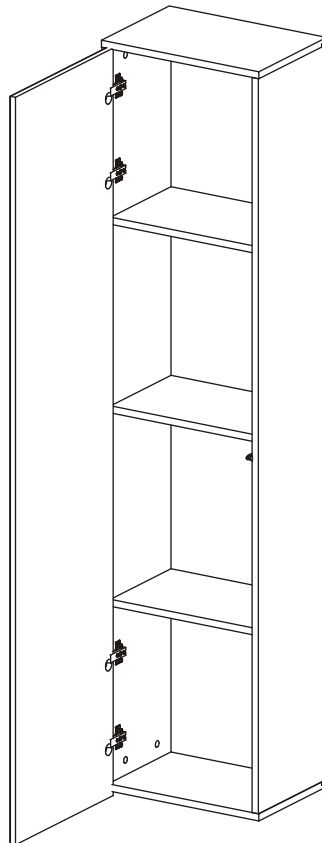
7



8 - 9

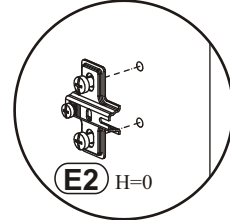
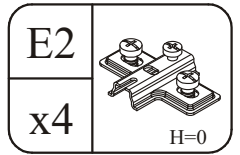
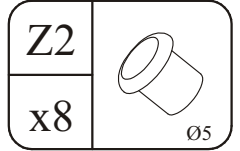
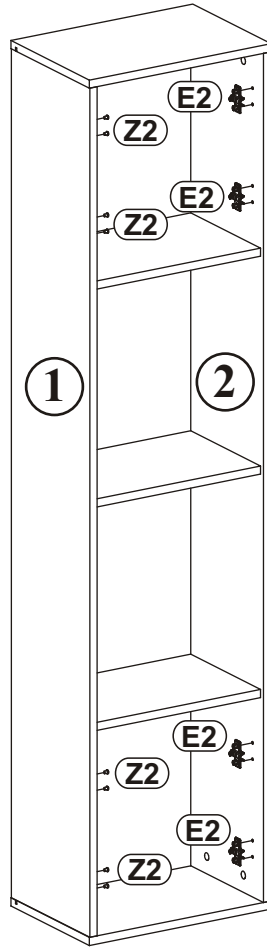
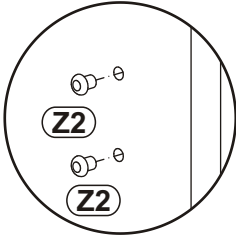
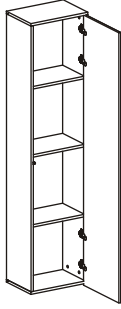


10 - 11

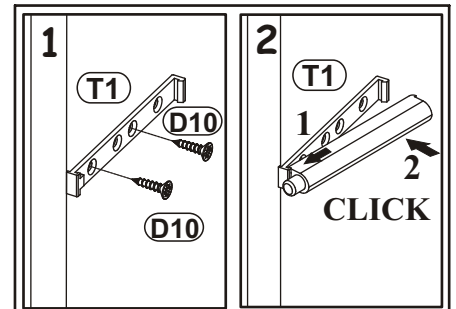
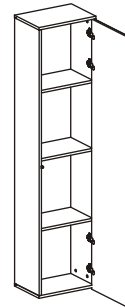
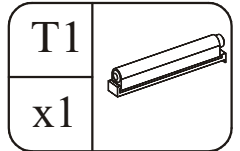
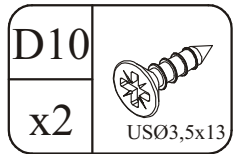
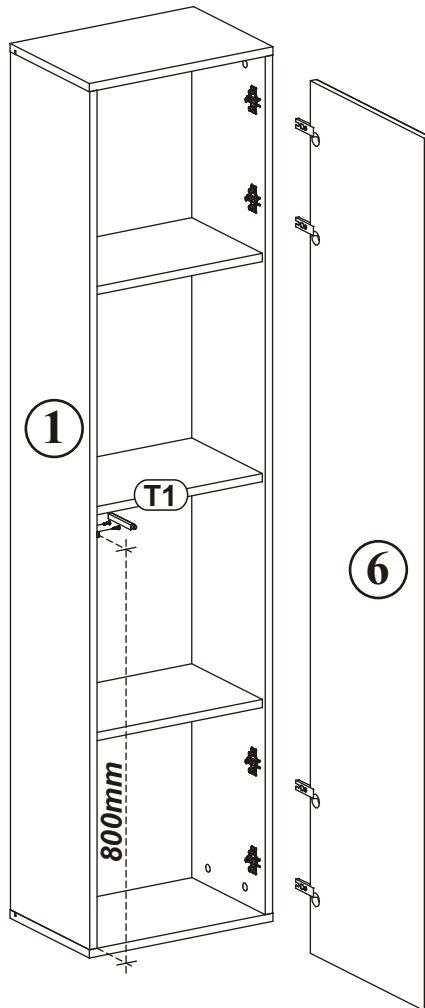
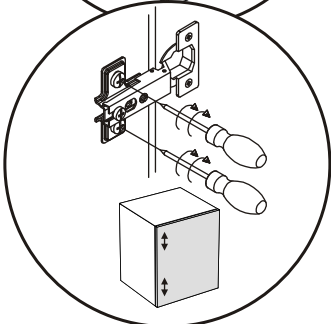
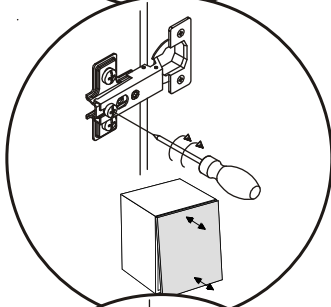
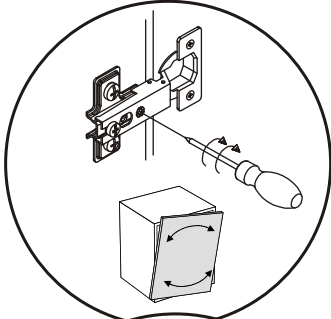


FLY TYP-40

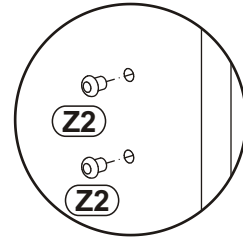
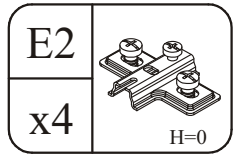
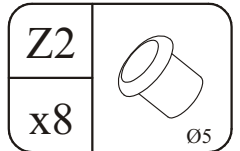
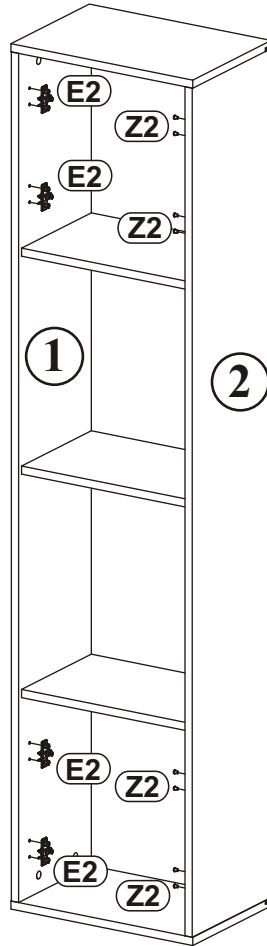
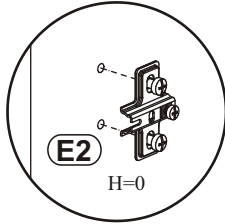
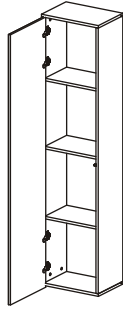
8



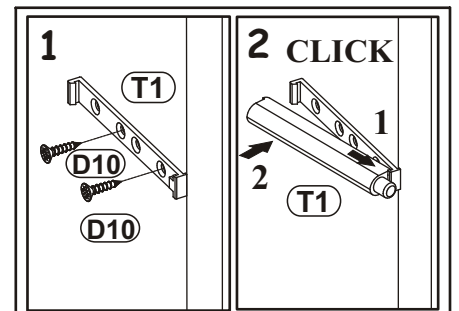
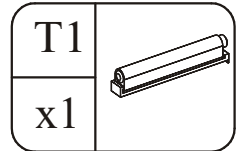
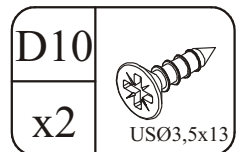
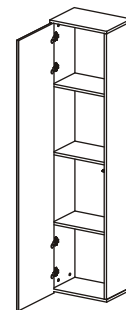
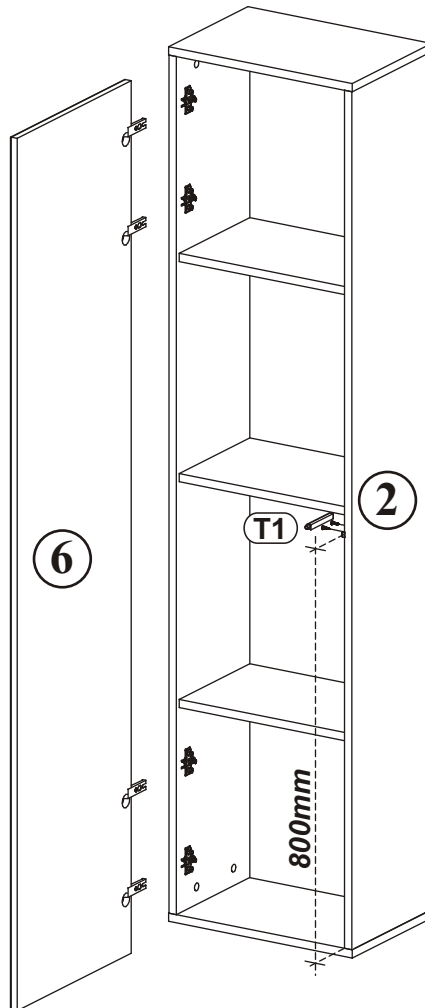
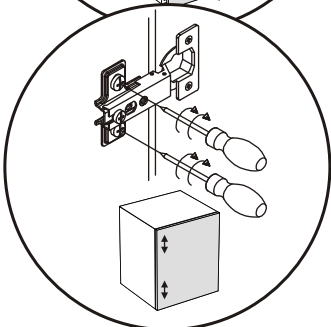
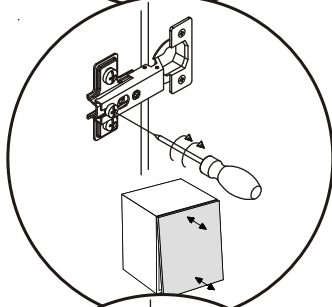
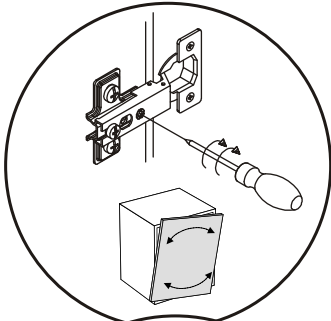
9



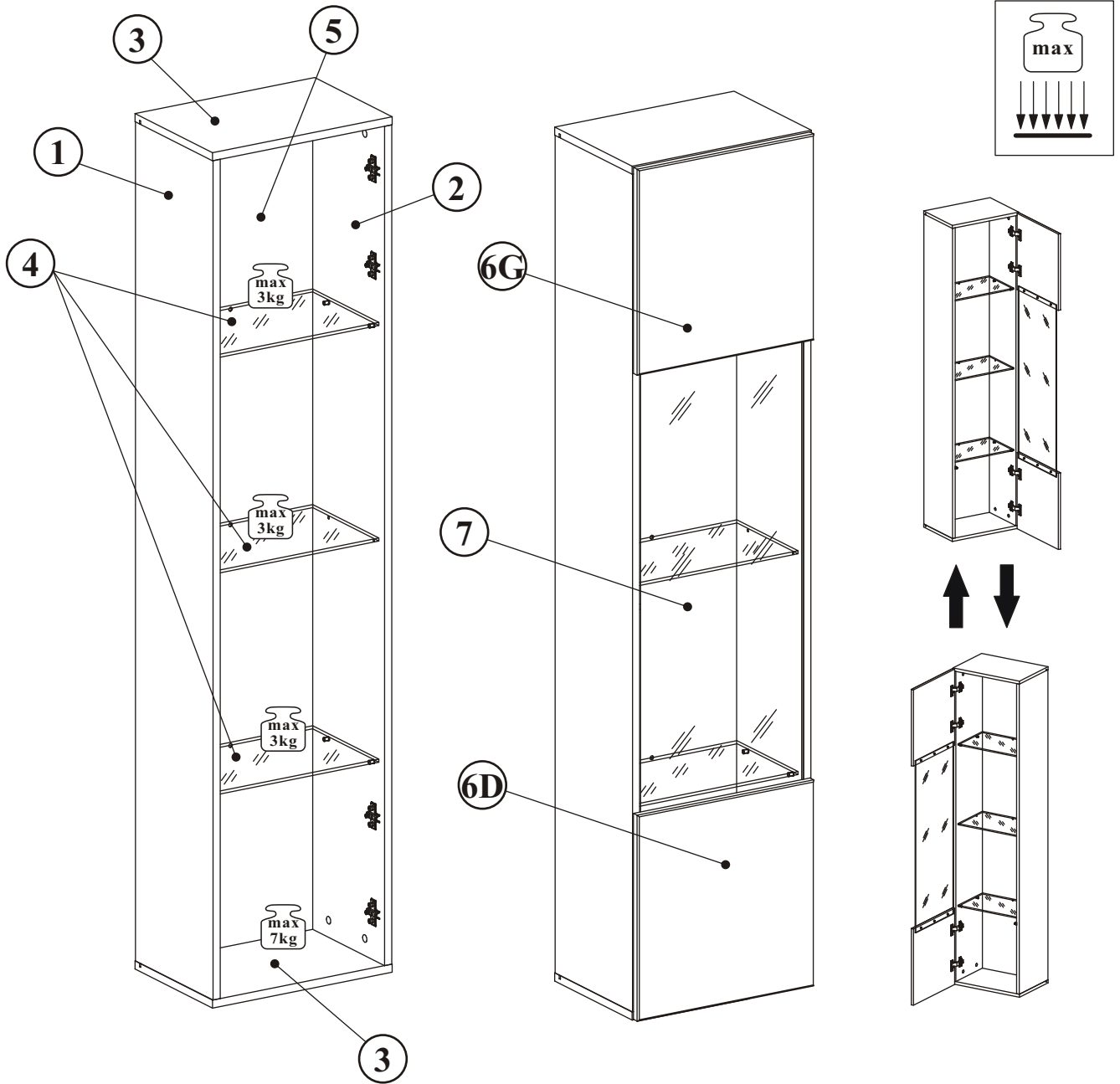
10



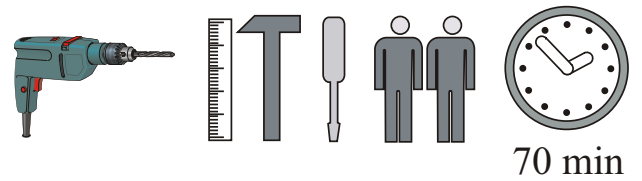
11



FLY TYP-42

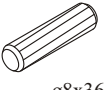
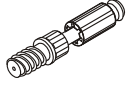


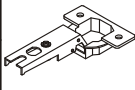
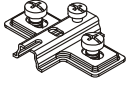
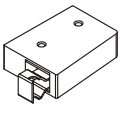

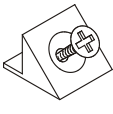

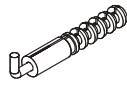
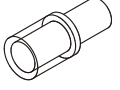




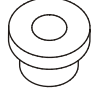


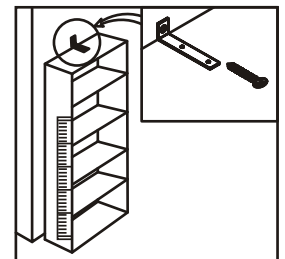
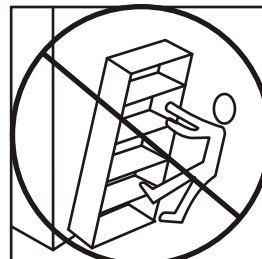
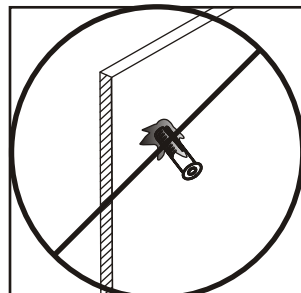
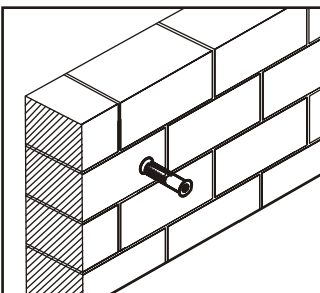
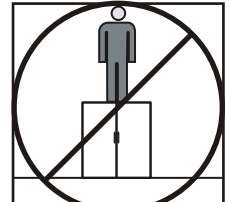
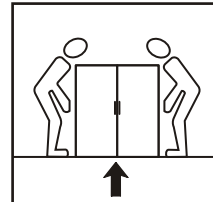
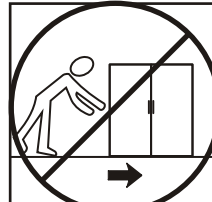
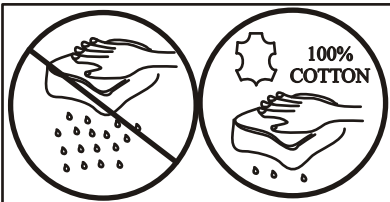
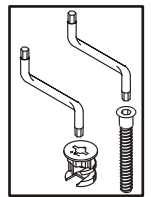
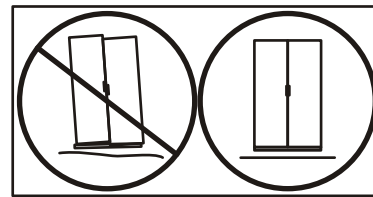
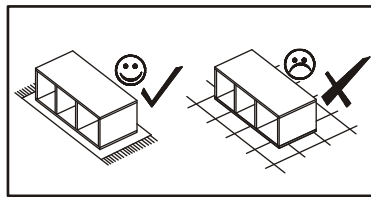
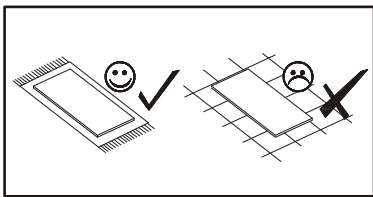
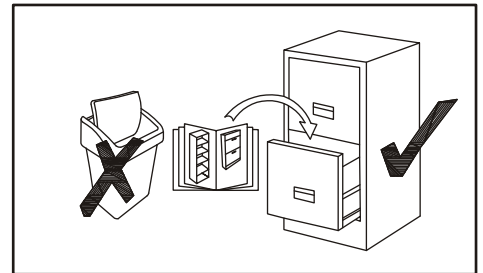
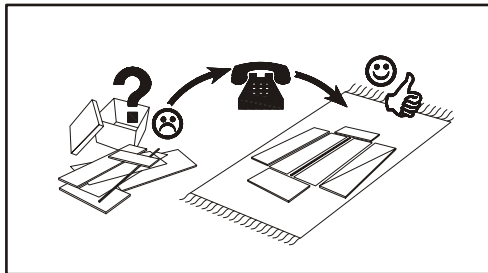
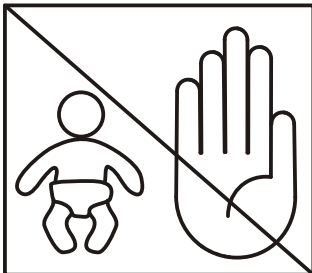
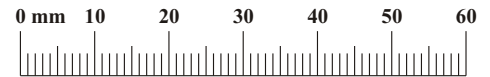
| NO | Dim. | | Col.-No | Qty |
|----|------|-----|---------|-----|
| 1 | 1668 | 274 | 1 | 1 |
| 2 | 1668 | 274 | 1 | 1 |
| 3 | 400 | 274 | 1 | 2 |
| 4 | 364 | 234 | 1 | 3 |
| 5 | 1680 | 378 | 1 | 1 |
| 6G | 394 | 410 | 1 | 1 |
| 6D | 394 | 410 | 1 | 1 |
| 7 | 925 | 362 | 1 | 1 |



70 min

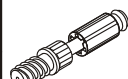
FLY TYP-42

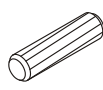
| | | | | | |
|--|--|---|---|---|--|
| A1 x8  ø8x36 | B4 x8  | B5 x8  ø15x12 | G5 x8  | E1 x4  Ø26 H=0 | E2 x4  H=0 |
| ZR1 x2  | D6 x4  USØ3,5x30 | S1 x12  | D10 x10  USØ3,5x13 | KR2 x2  | G20 x12  |
| Z2 x8  Ø5 | T1 x1  | G2 x1  | UP13 x6  UPØ3x16 | P2 x6  | |




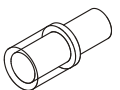
FLY TYP-42

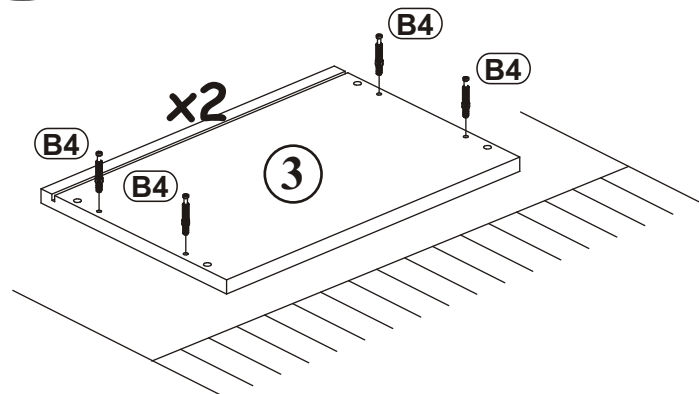
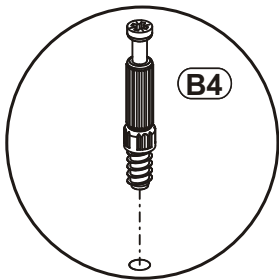
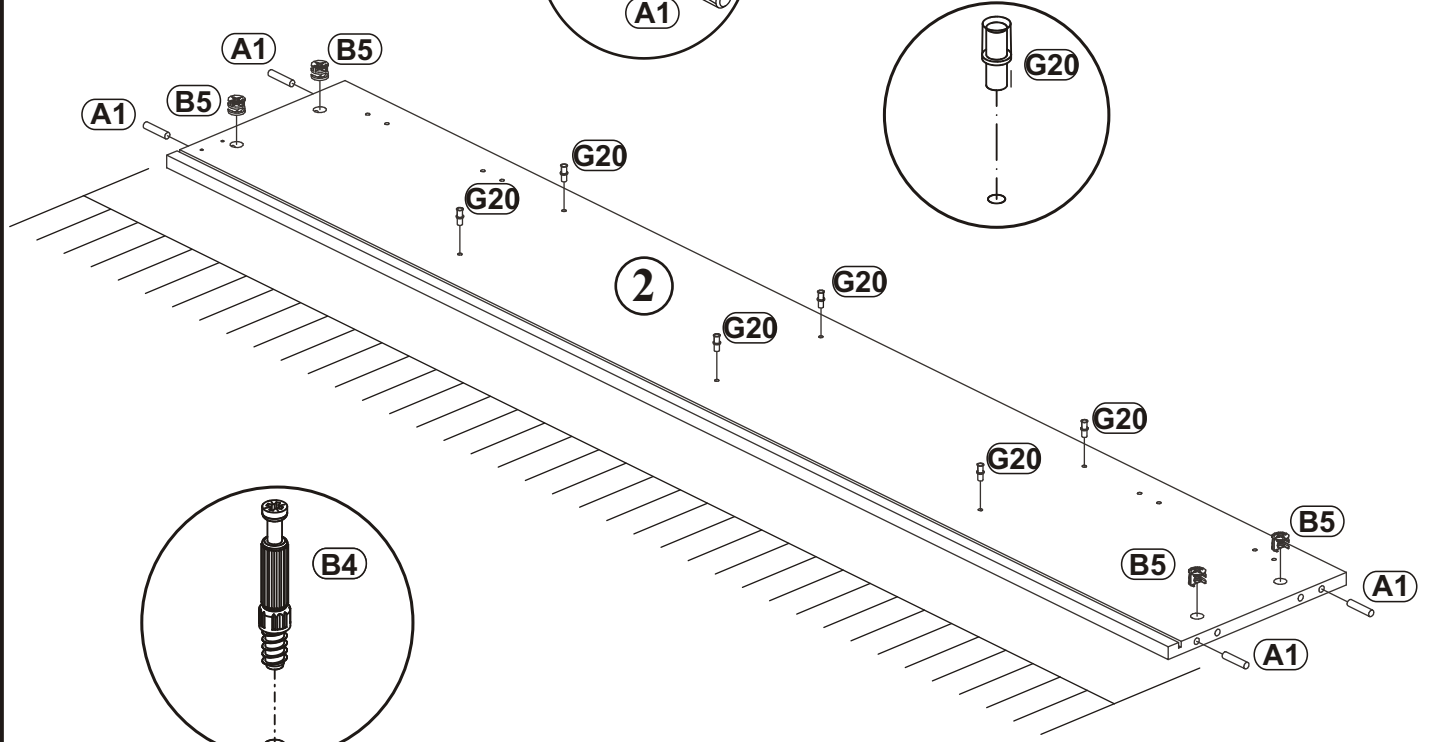
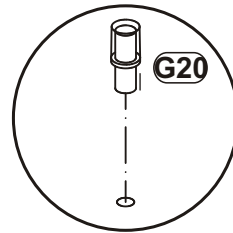
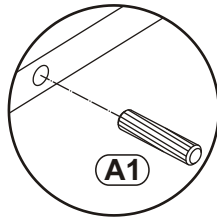
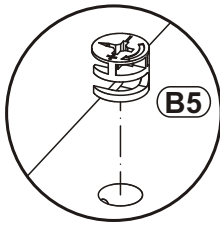
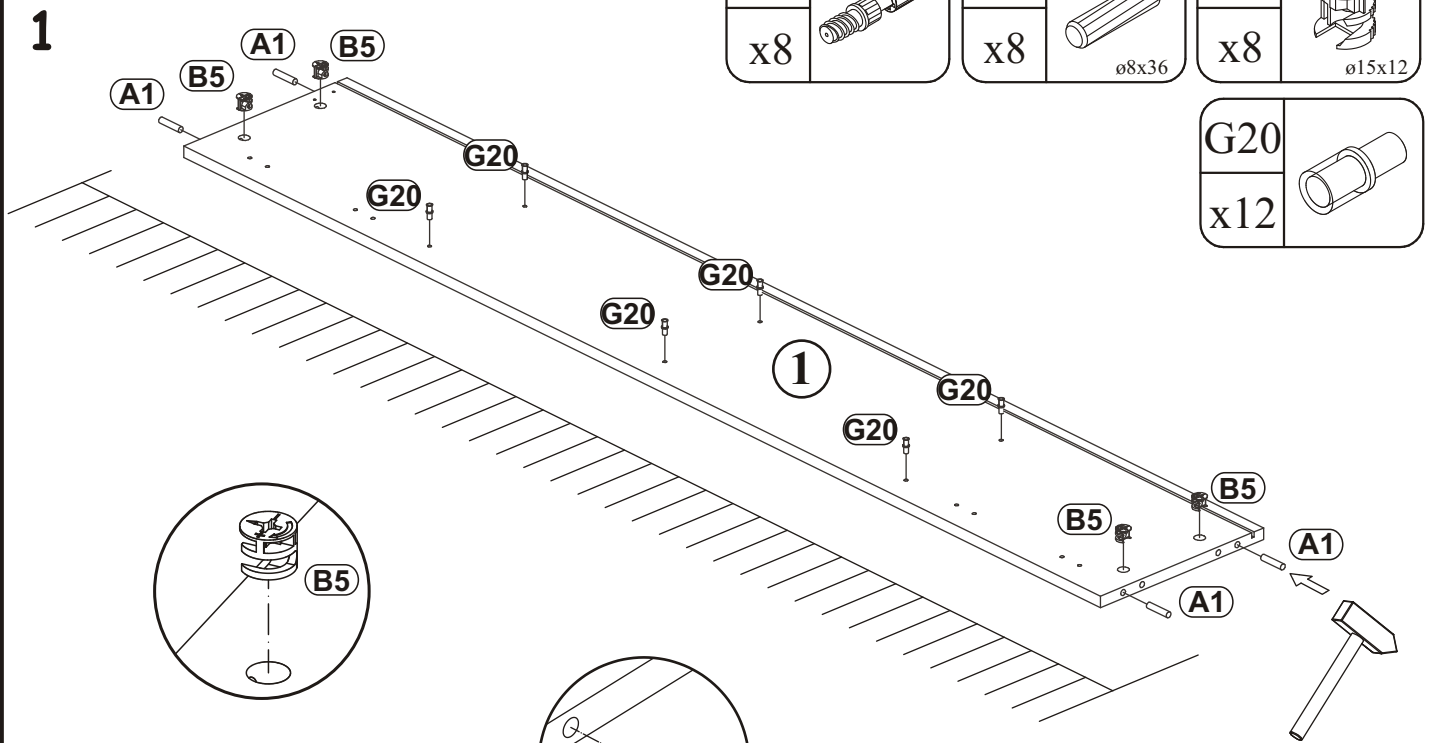
1

| | |
|----|--|
| B4 |  |
| x8 | |

| | |
|----|---|
| A1 |  |
| x8 | ø8x36 |

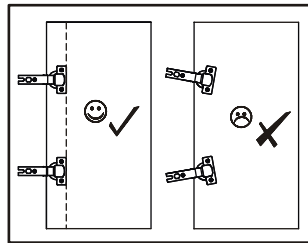
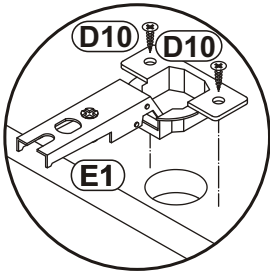
| | |
|----|---|
| B5 |  |
| x8 | ø15x12 |


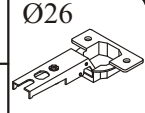

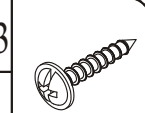
| | |
|-----|---|
| G20 |  |
| x12 | |

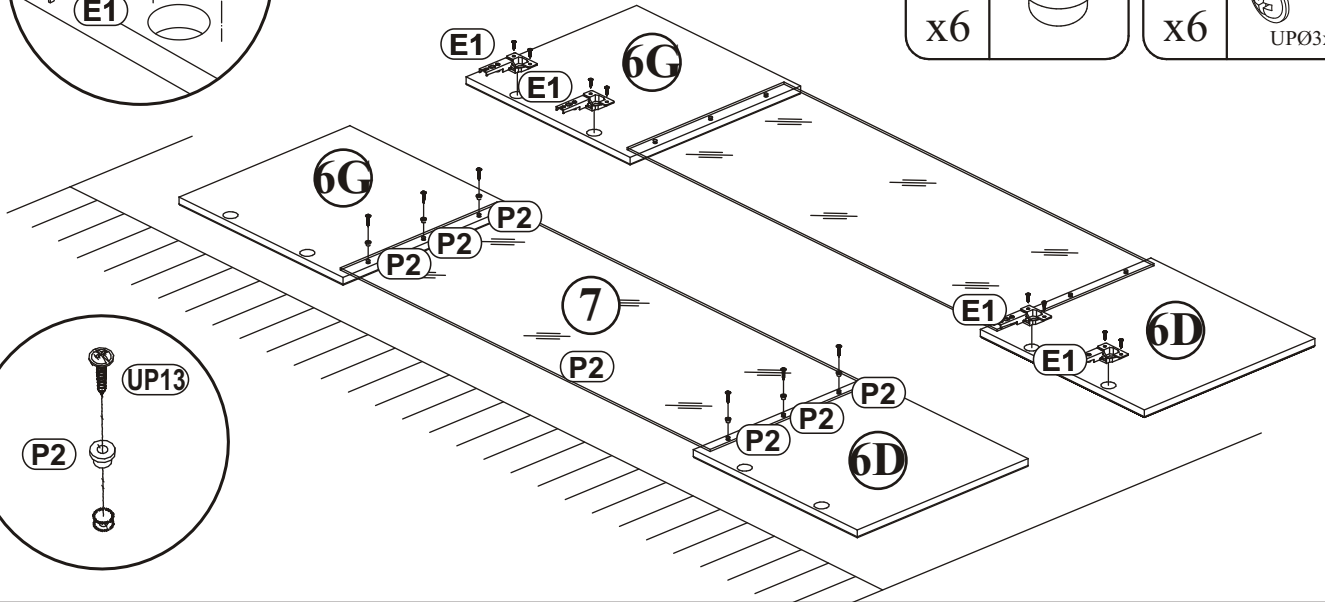
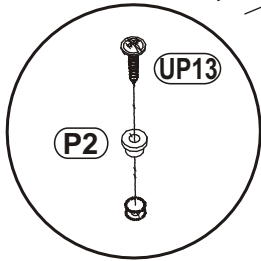


FLY TYP-42

2

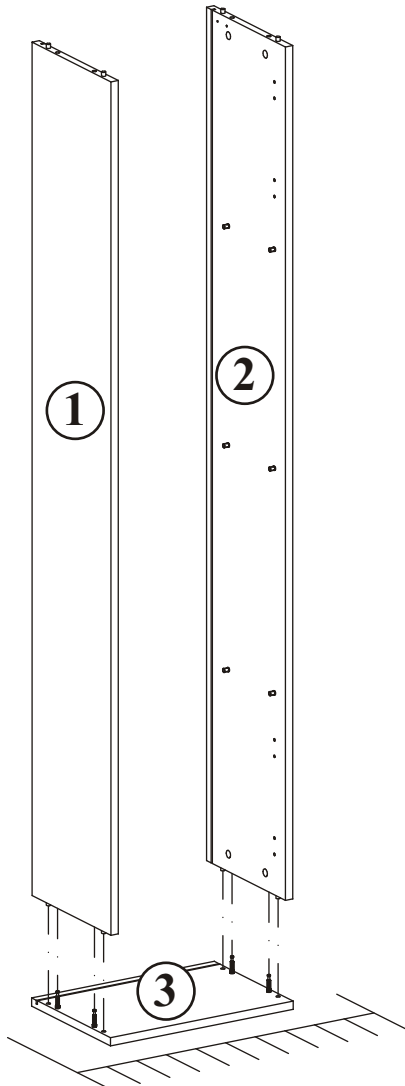


| | | | |
|-----|---|------|---|
| D10 |  | E1 |  |
| x8 | USØ3,5x13 | x4 | Ø26 H=0 |
| P2 |  | UP13 |  |
| x6 | | x6 | UPØ3x16 |

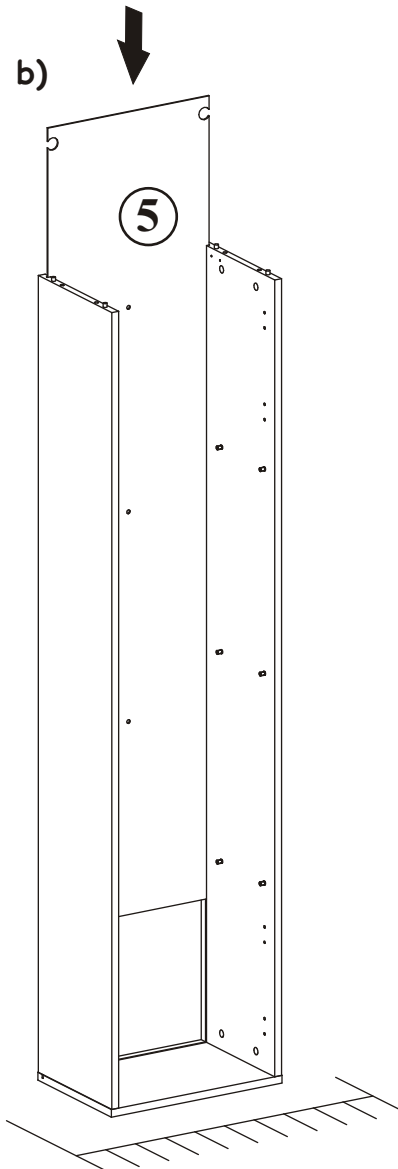



3

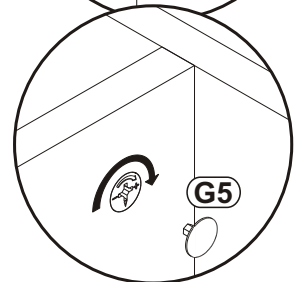
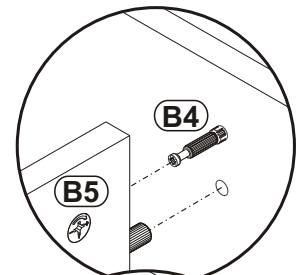
a)



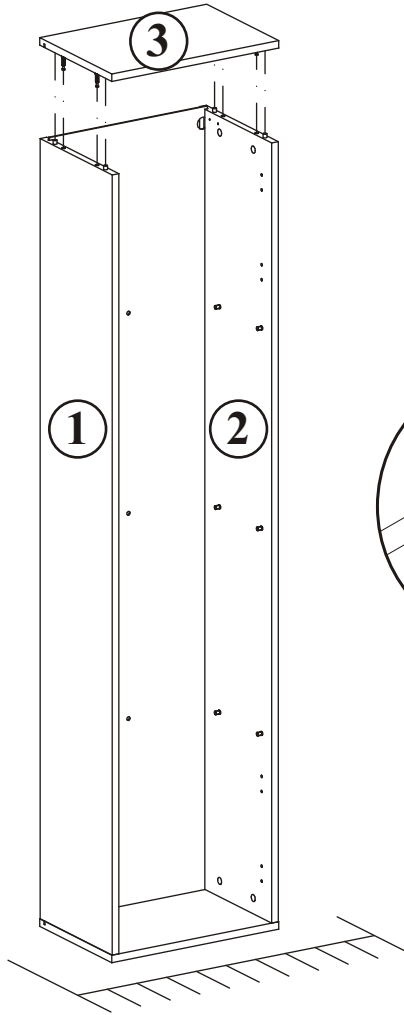
b)




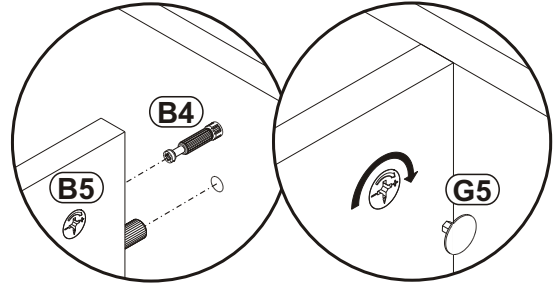
| | |
|----|--|
| G5 |  |
| x4 | |



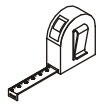
4



| | |
|----|---|
| G5 |  |
| x4 | |



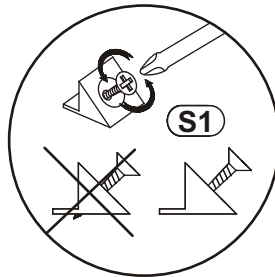
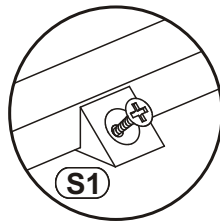
5

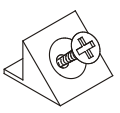


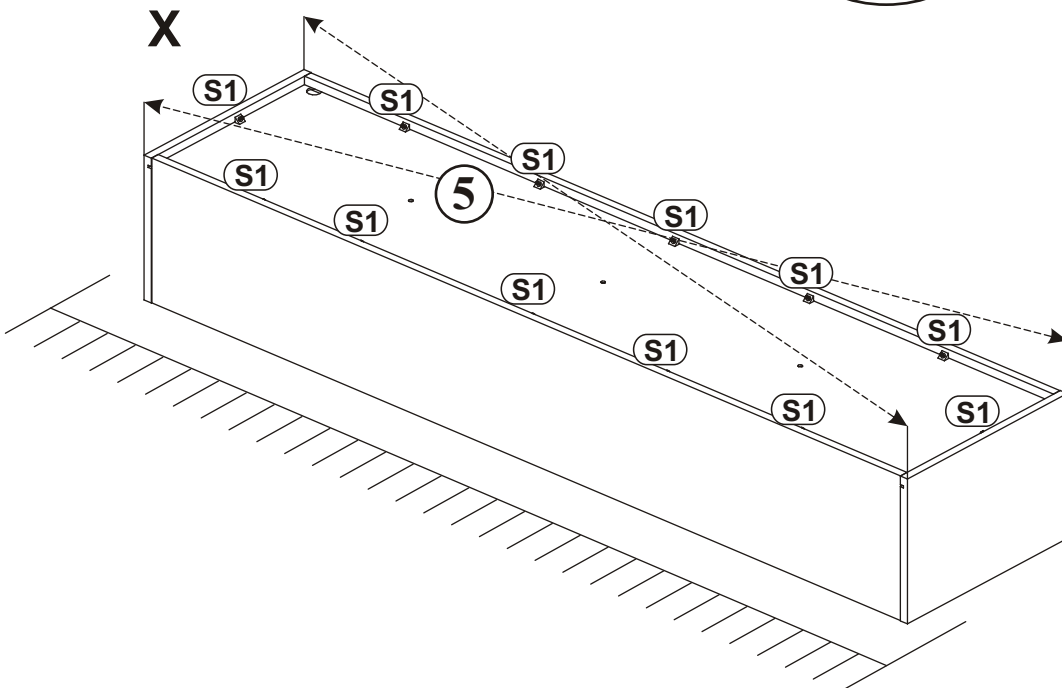
$X=Y$ 90°

Y

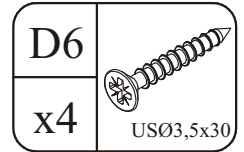
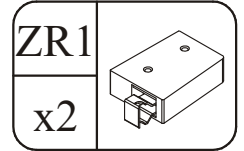
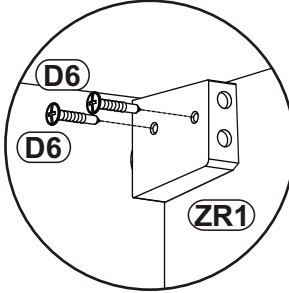
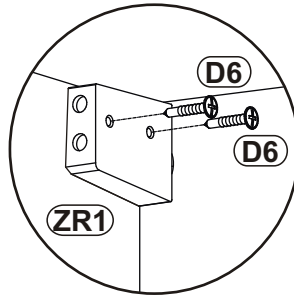
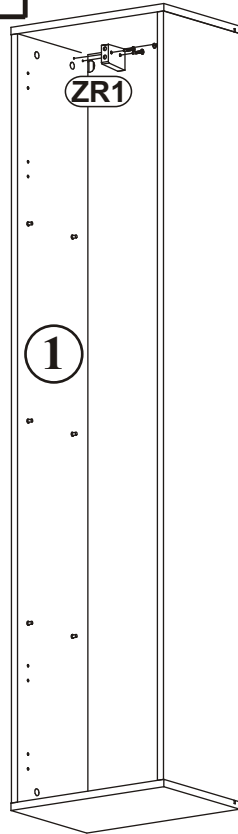
X



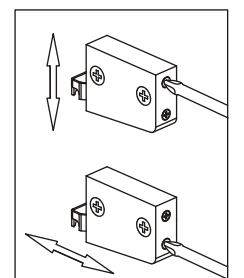
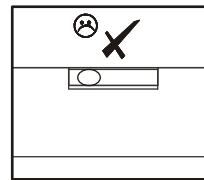
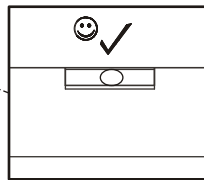
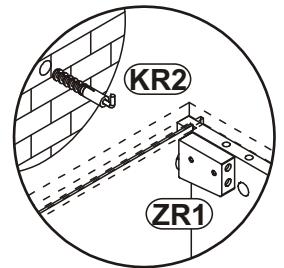
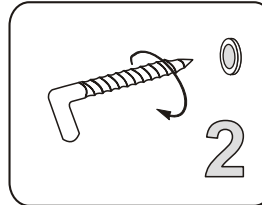
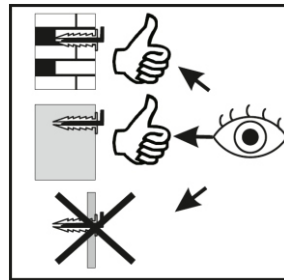
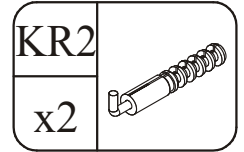
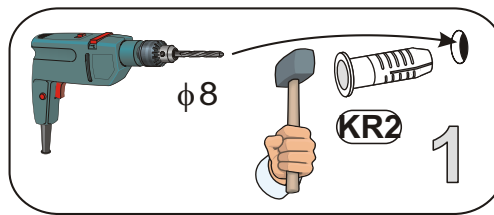
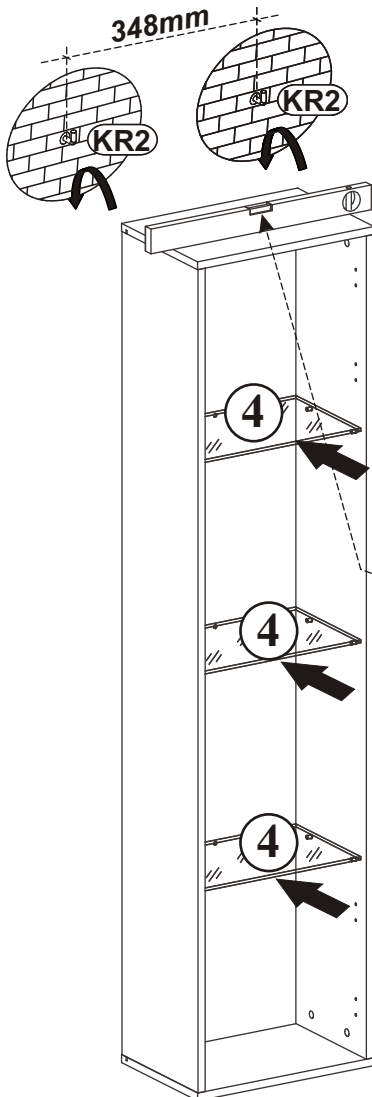
| | |
|-----|---|
| S1 |  |
| x12 | |



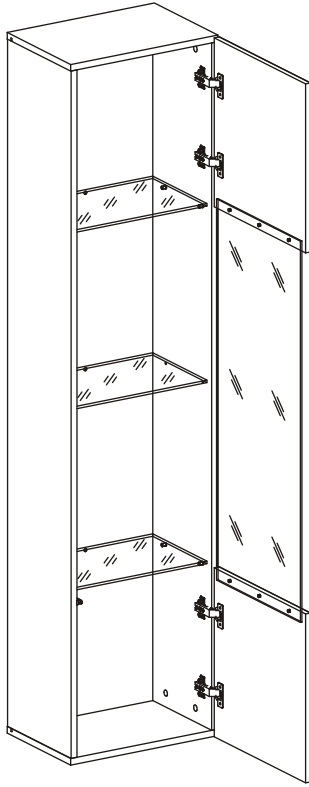
6



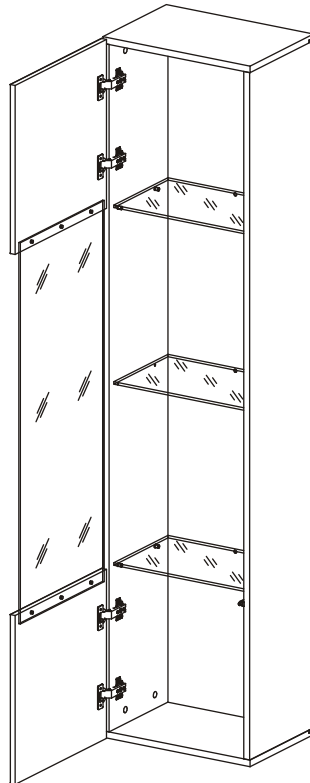
7



8 - 9

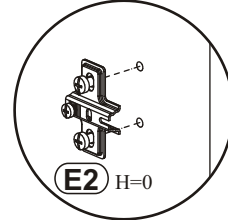
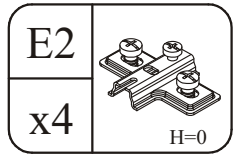
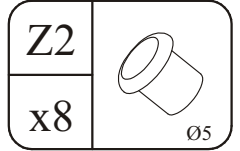
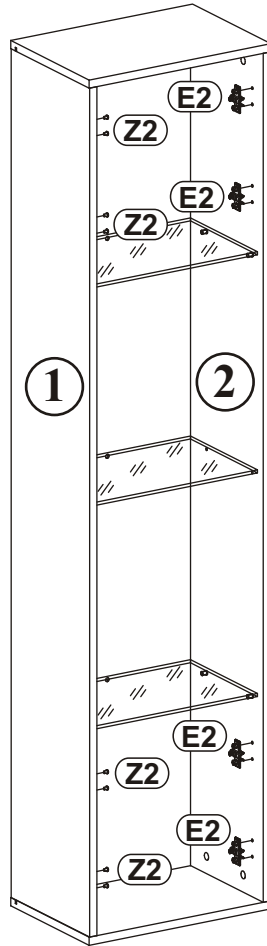
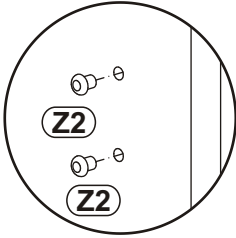
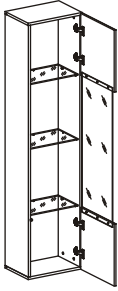


10 - 11

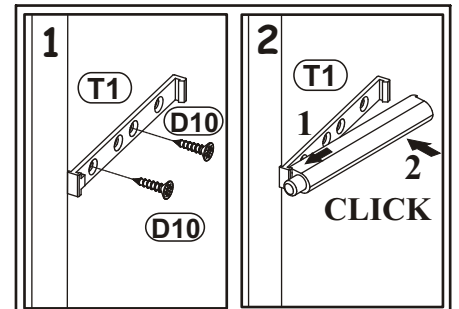
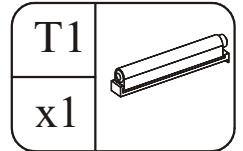
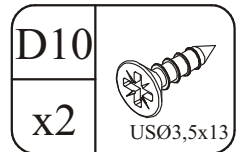
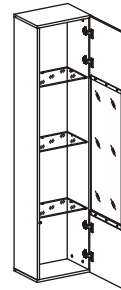
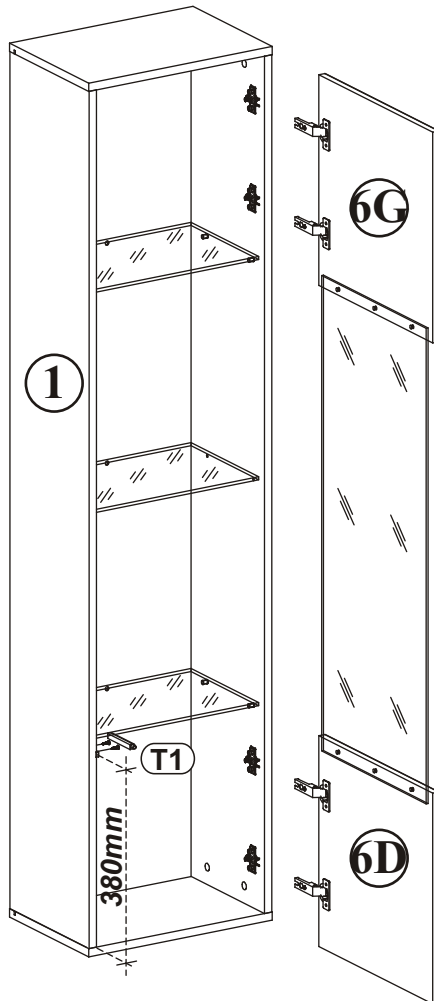
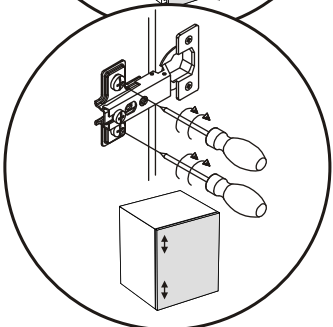
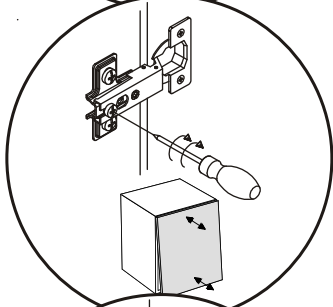
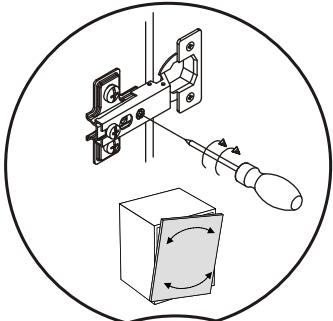


FLY TYP-42

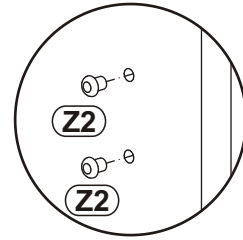
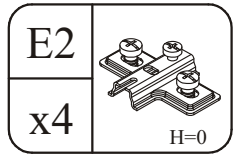
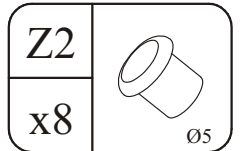
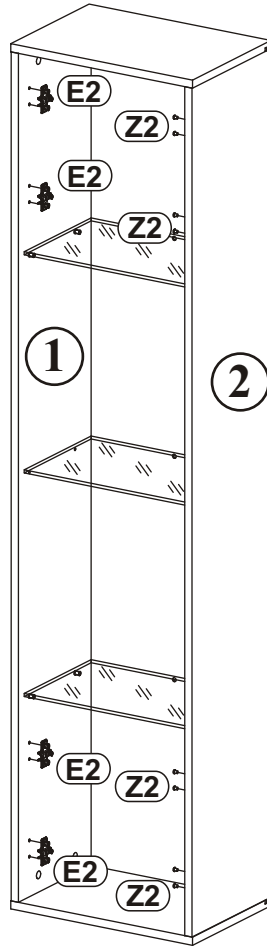
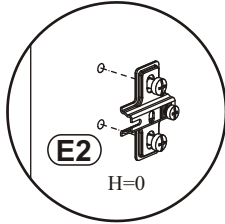
8



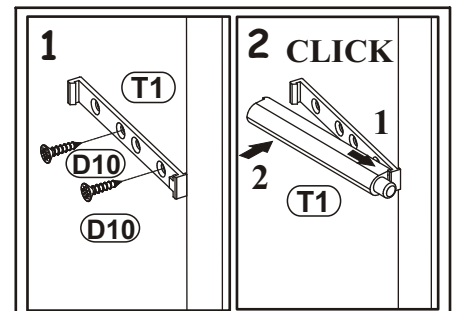
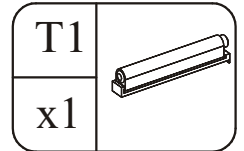
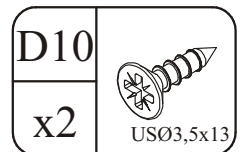
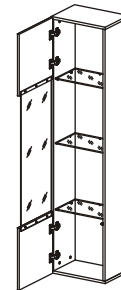
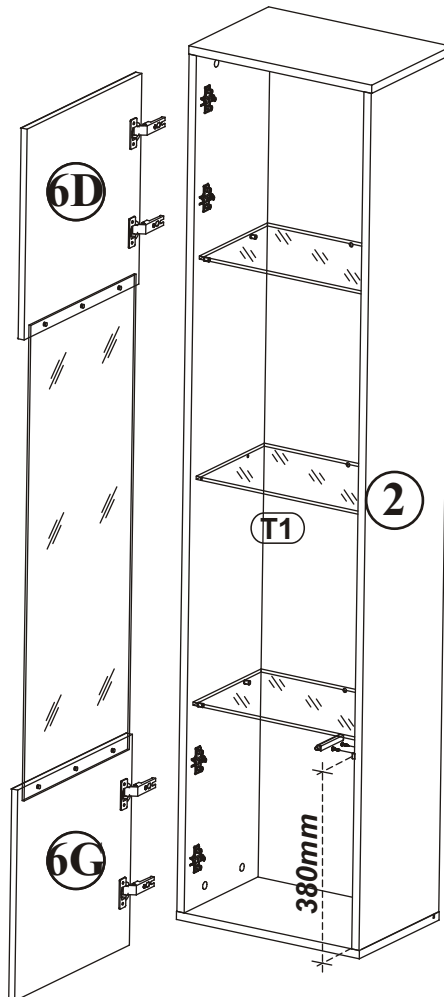
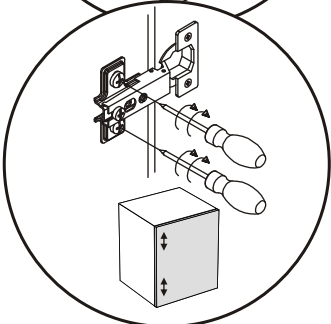
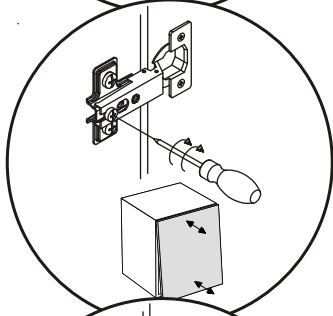
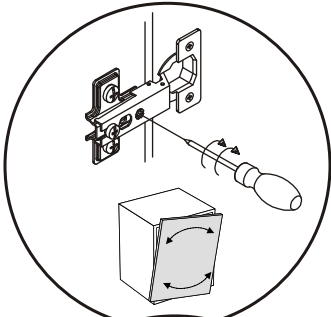
9



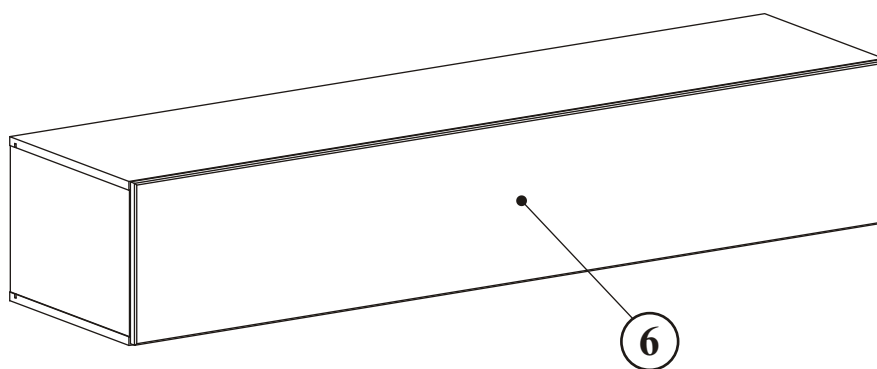
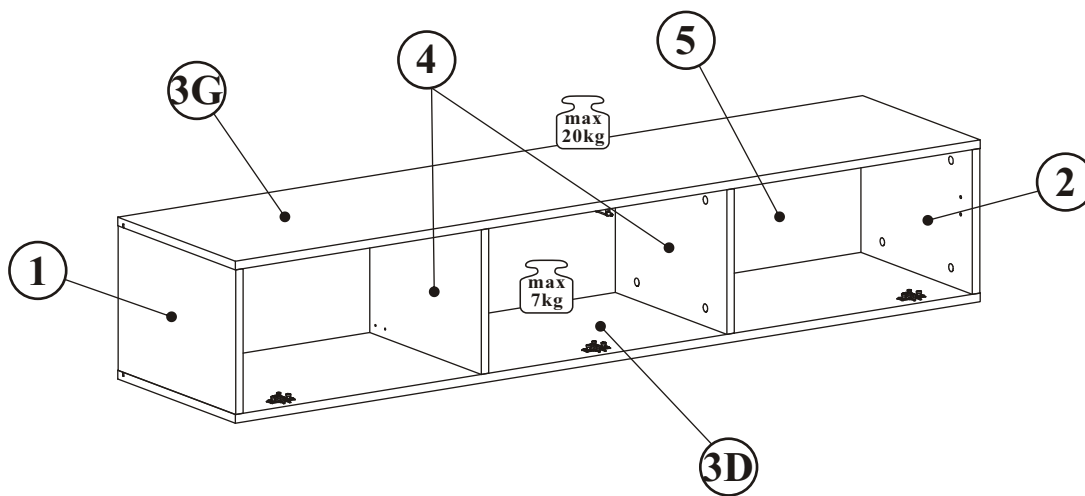
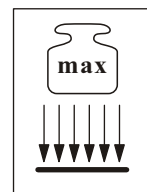
10



11



FLY TYP-30

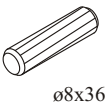
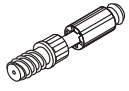


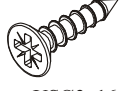

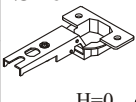
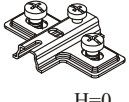
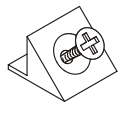



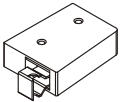
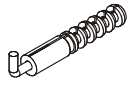



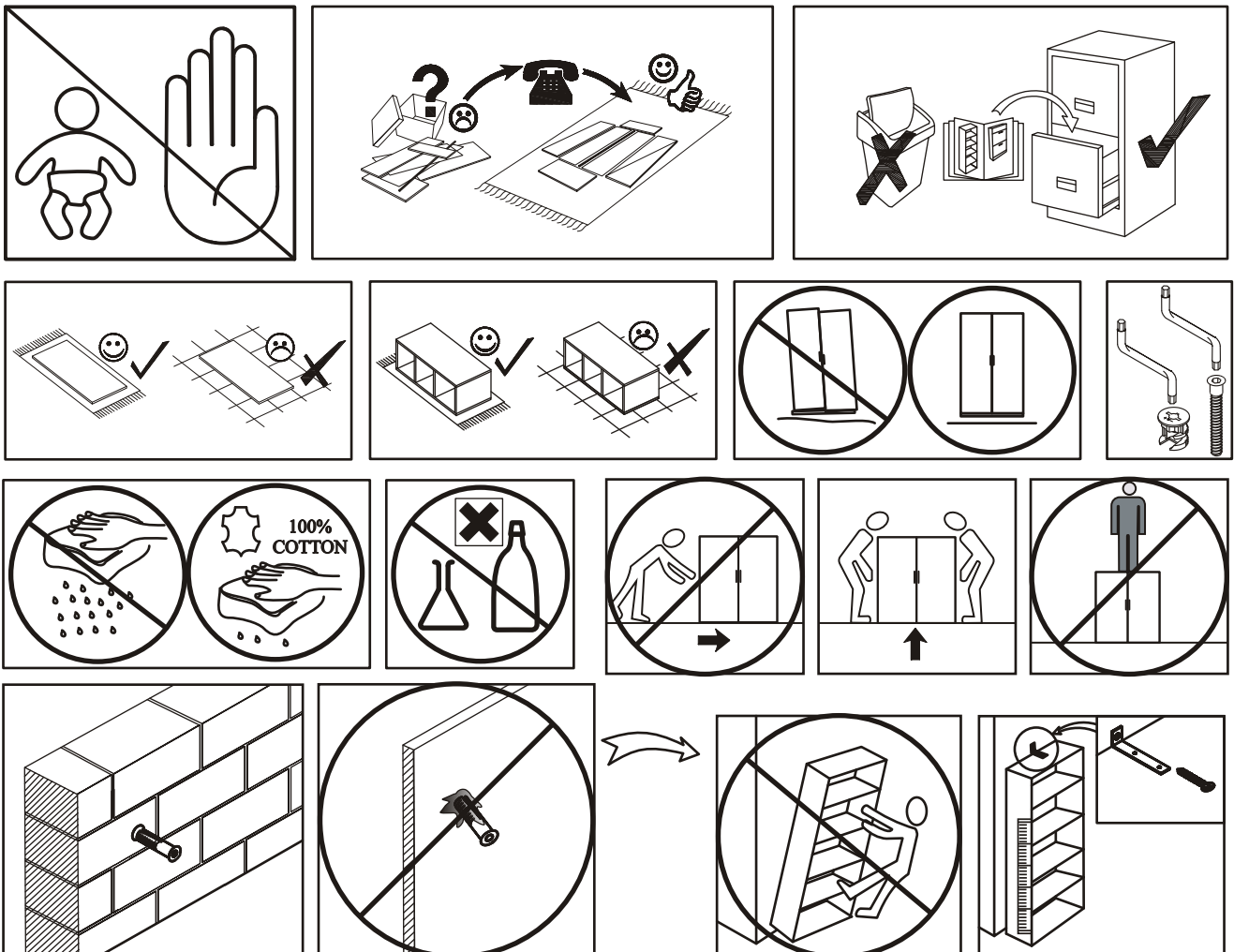
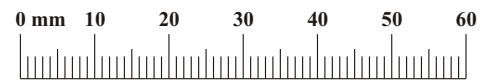
| NO | Dim. | | Col.-No | Qty |
|-------|------|-----|---------|-----|
| 1 | 268 | 384 | 1 | 1 |
| 2 | 268 | 384 | 1 | 1 |
| 3 D/G | 1602 | 384 | 1 | 2 |
| 4 | 268 | 364 | 1 | 2 |
| 5 | 1580 | 280 | 1 | 1 |
| 6 | 1596 | 296 | 1 | 1 |



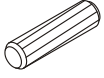
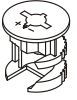
60 min

FLY TYP-30

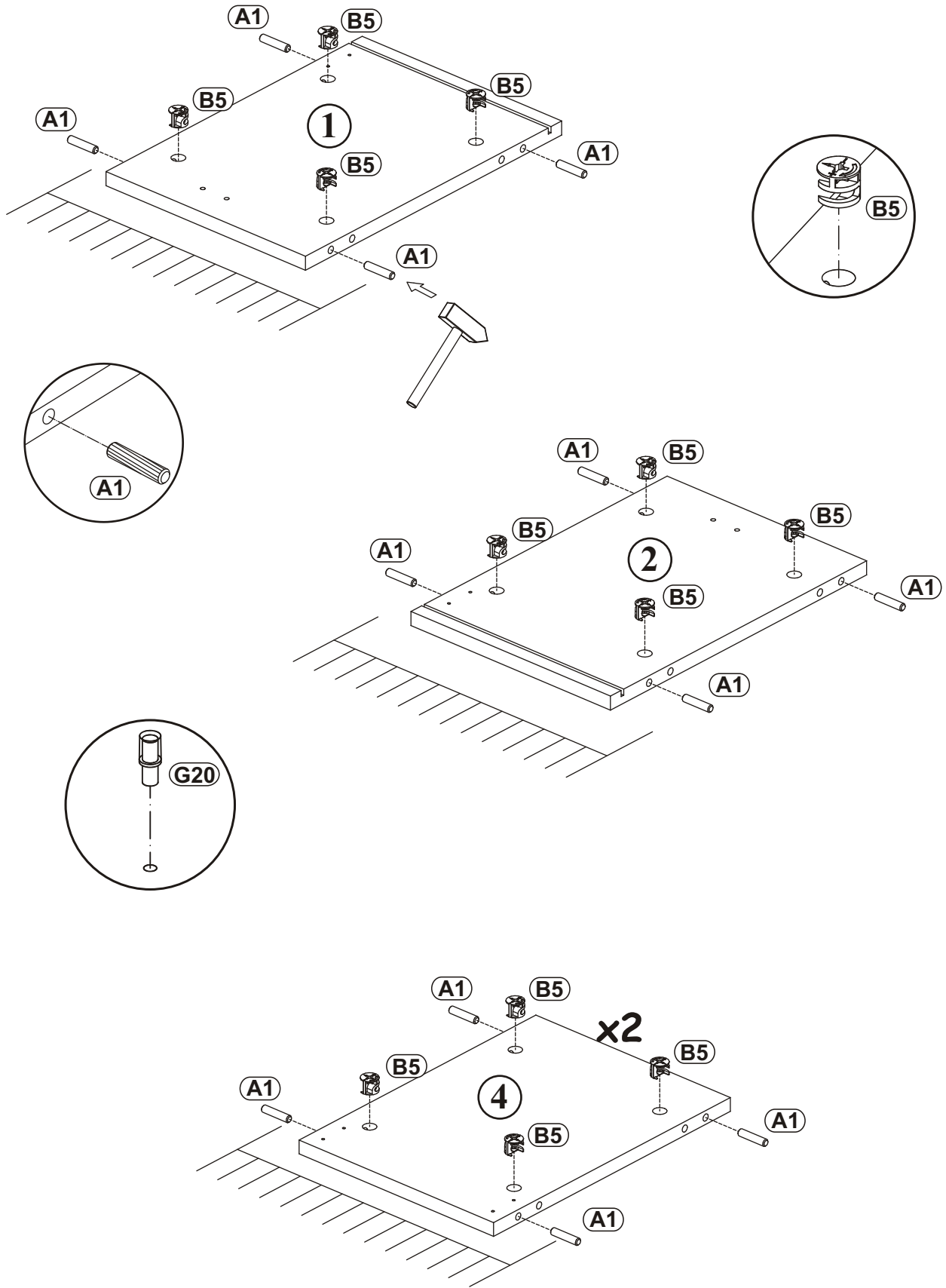
| | | | | | |
|---|--|--|---|--|--|
| A1 x16  ø8x36 | B4 x16  | B5 x16  ø15x12 | G5 x16  | D7 x6  USØ3x16 | G2 x1  |
| E1 x3  Ø26 H=0 | E2 x3  H=0 | S1 x12  | D6 x8  USØ3,5x30 | D10 x12  USØ3,5x13 | G21 x2  |
| ZR1 x4  | KR2 x4  | T1 x1  | | | |



FLY TYP-30

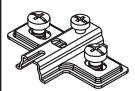
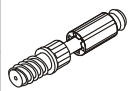
| | | | |
|-----|---|-----|--|
| A1 |  | B5 |  |
| x16 | ø8x36 | x16 | ø15x12 |

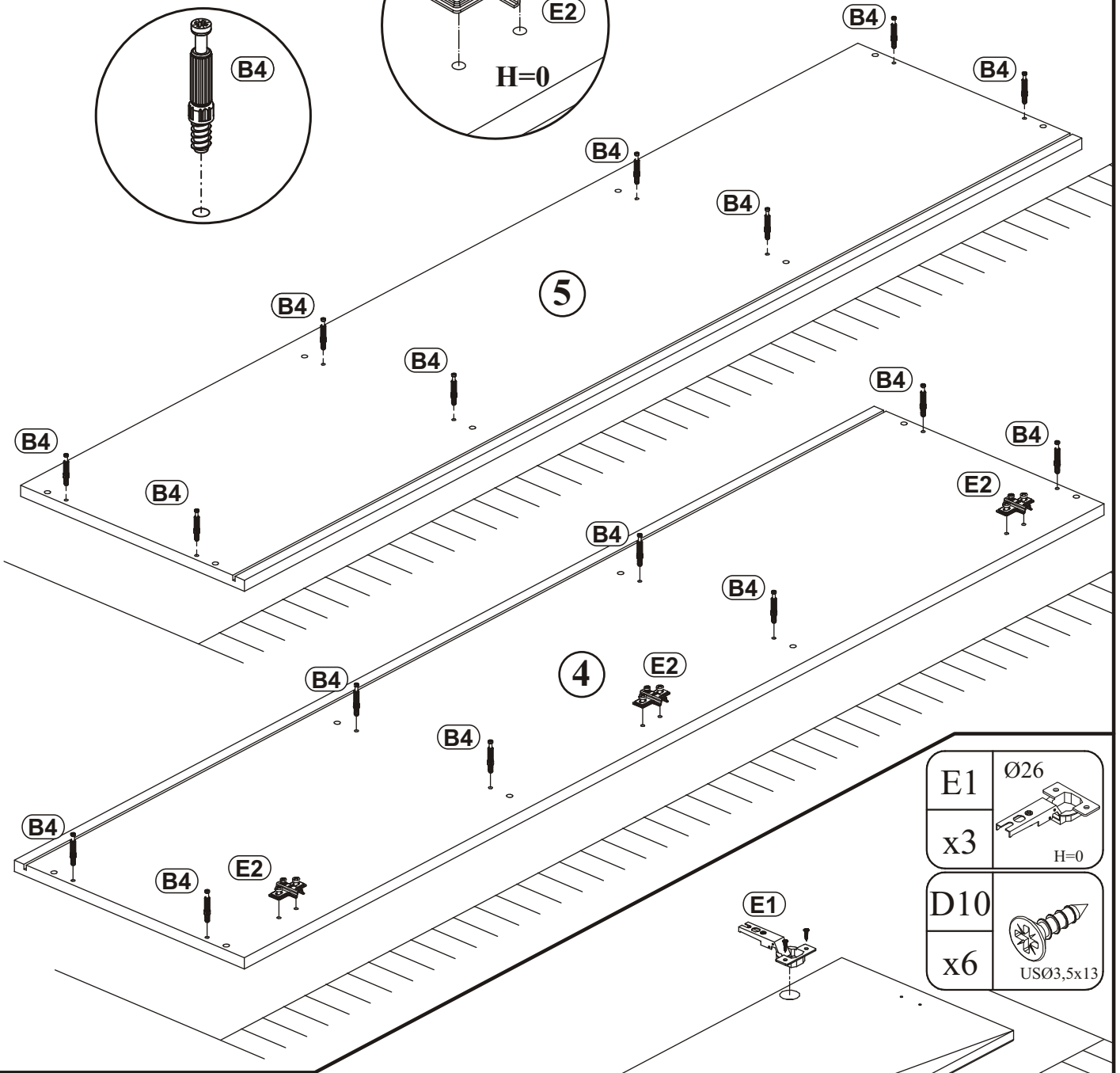
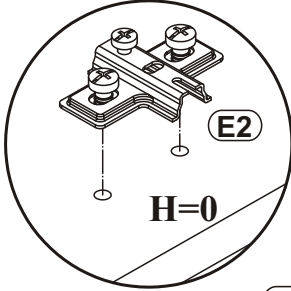
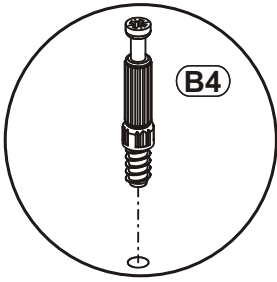
1



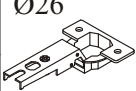
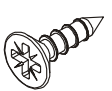
FLY TYP-30

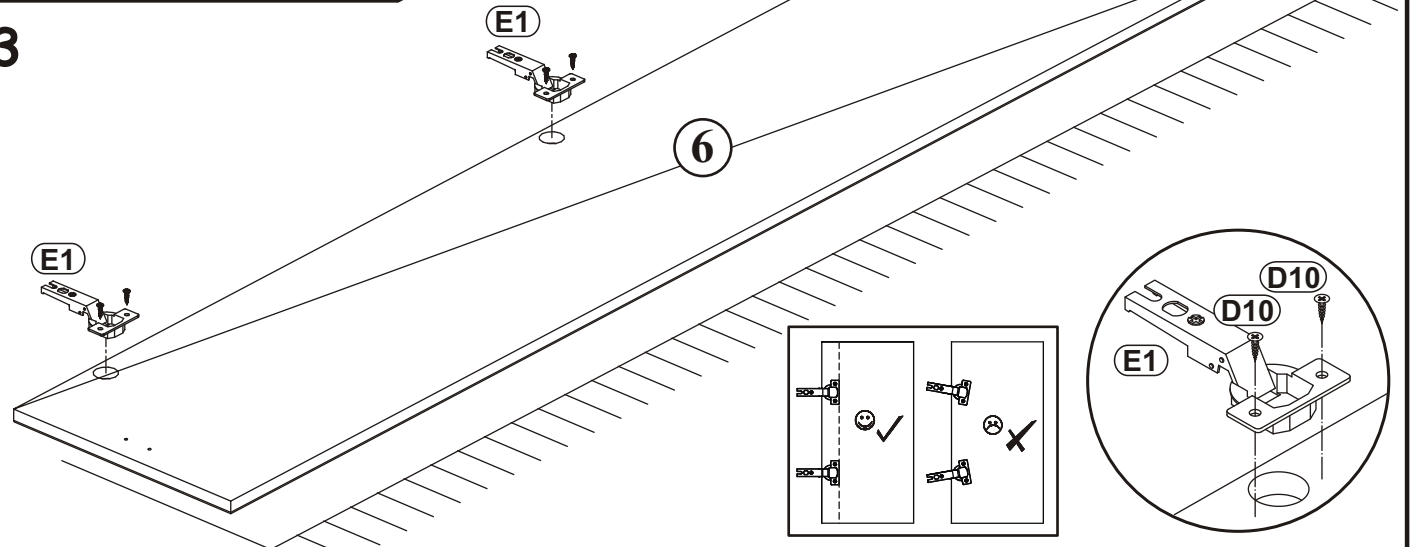
2


| | | | |
|----|---|-----|---|
| E2 |  | B4 |  |
| x3 | H=0 | x16 | |



3

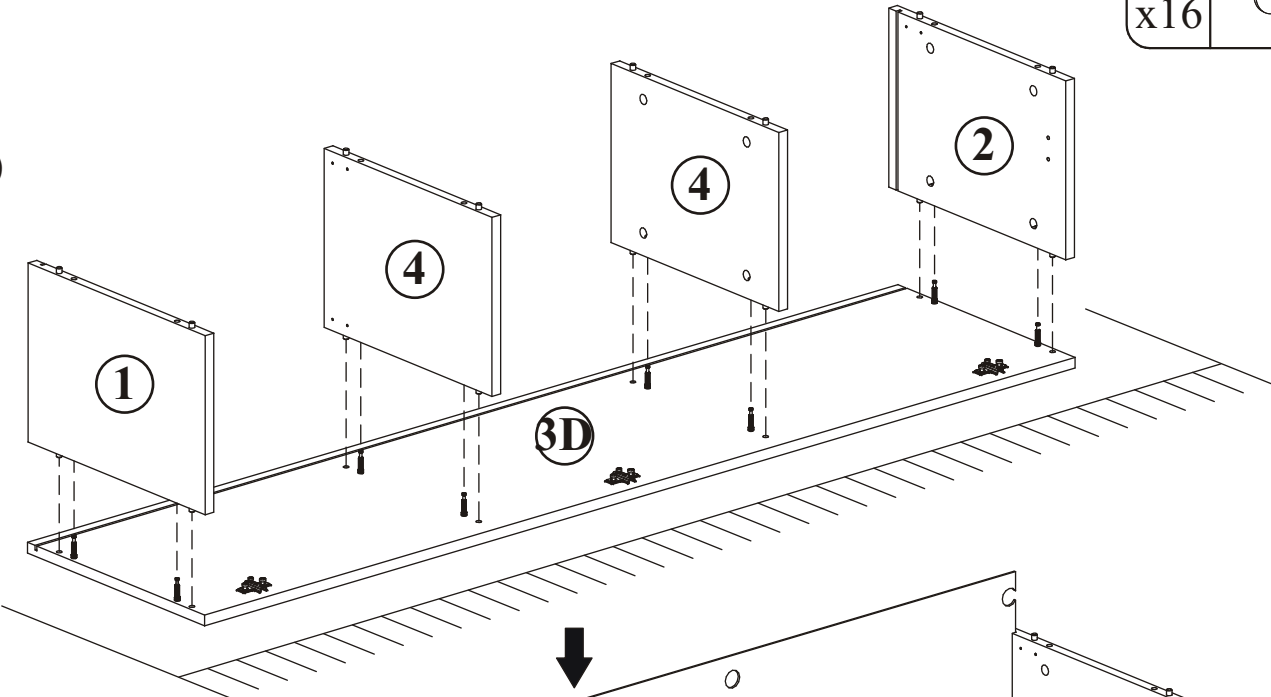
| | | |
|-----|---|-----|
| E1 |  | Ø26 |
| x3 | H=0 | |
| D10 |  | |
| x6 | USØ3,5x13 | |



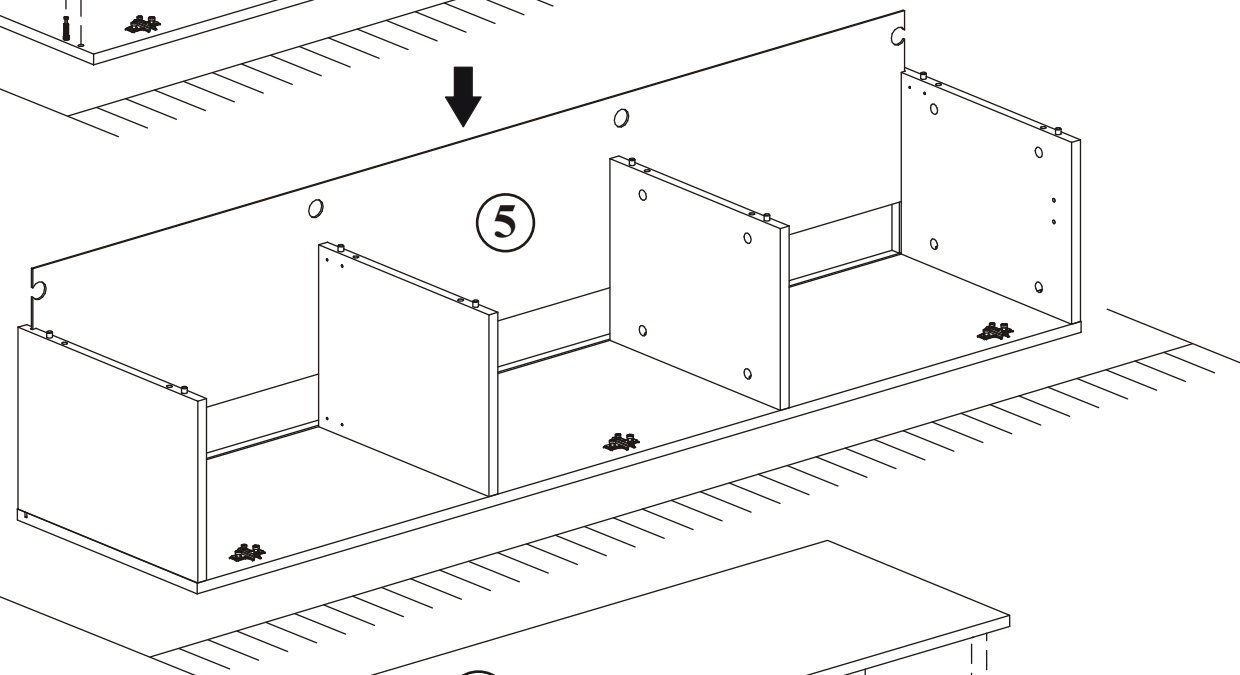
| | |
|-----|---|
| G5 |  |
| x16 | |

4

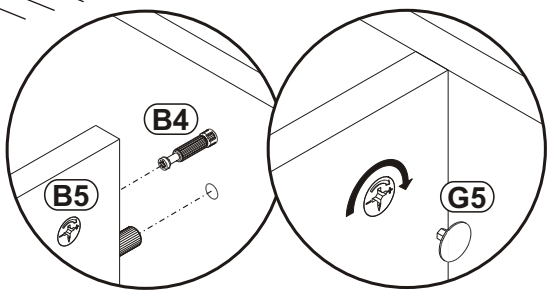
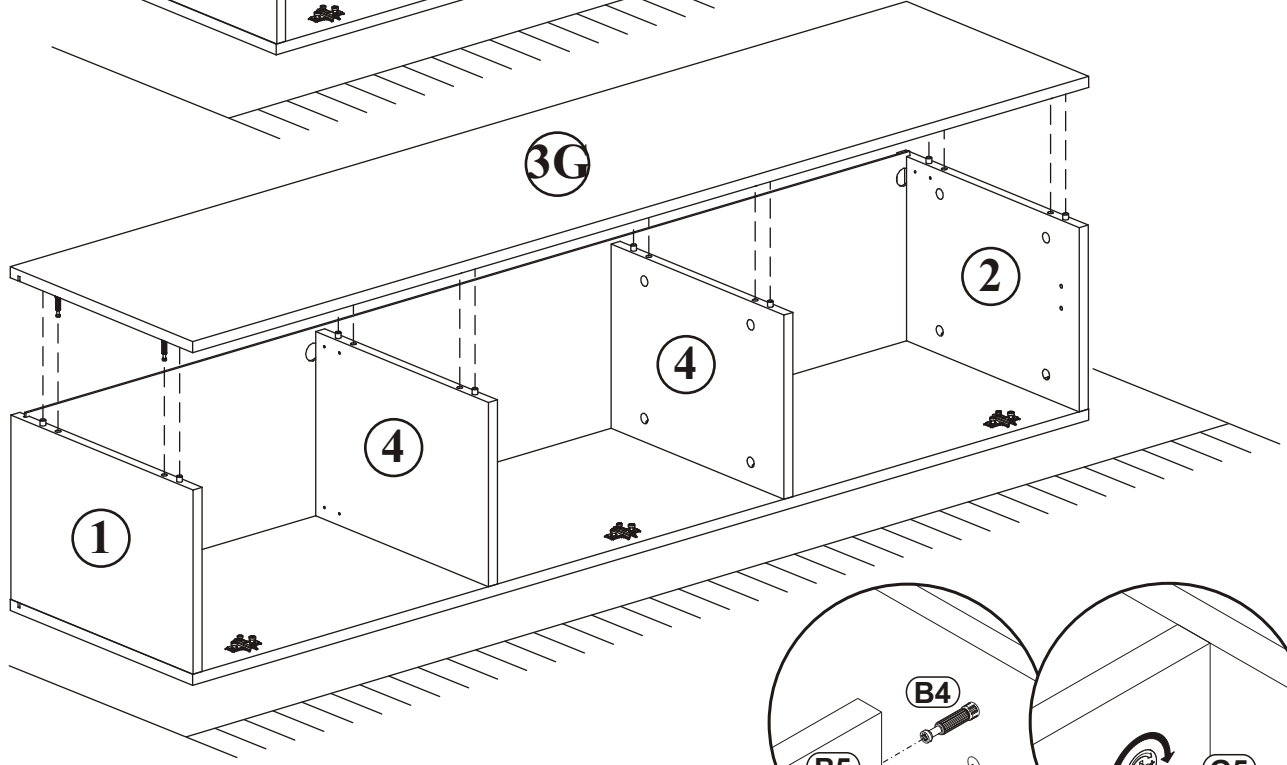
a)



b)

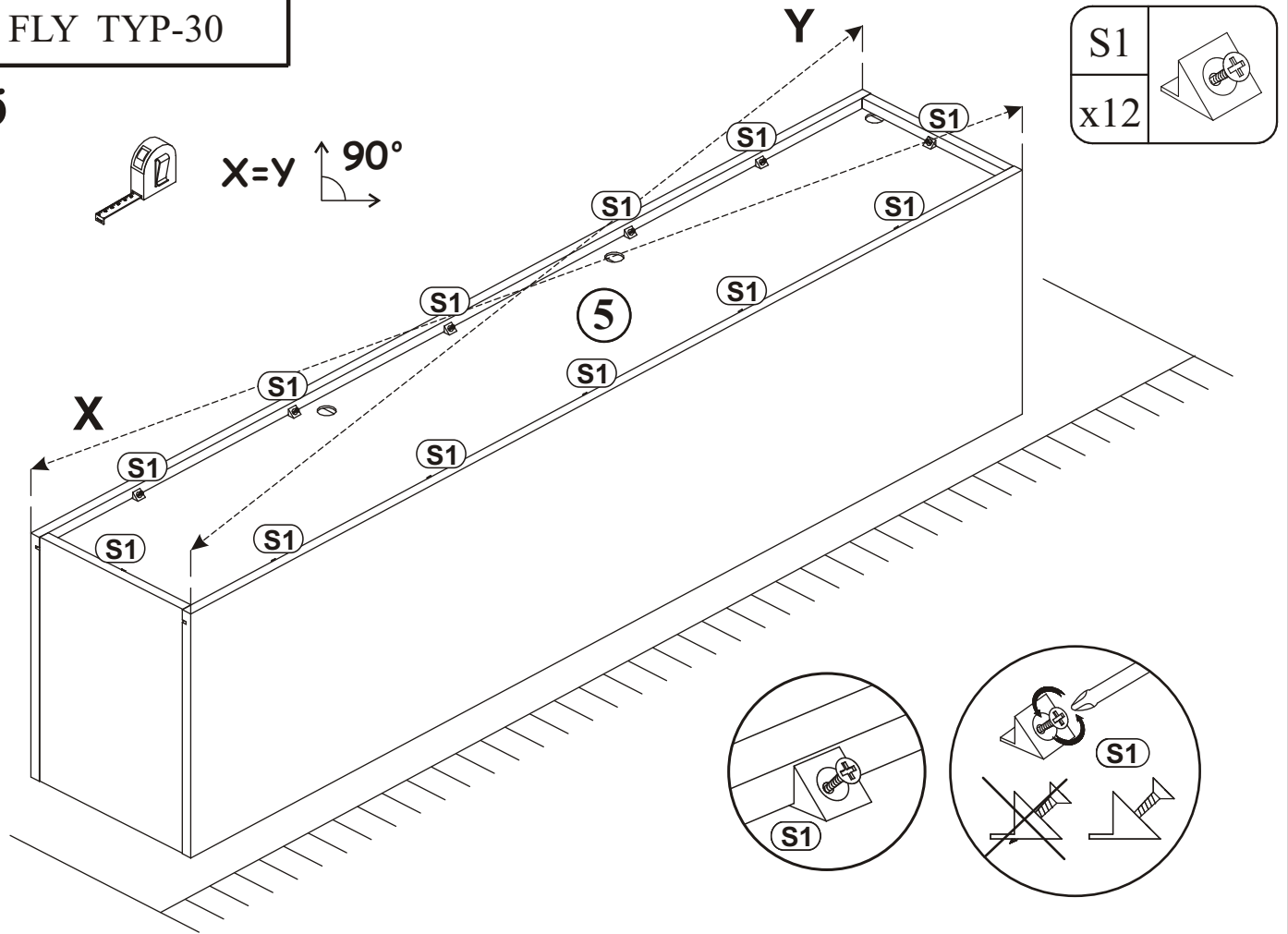


c)



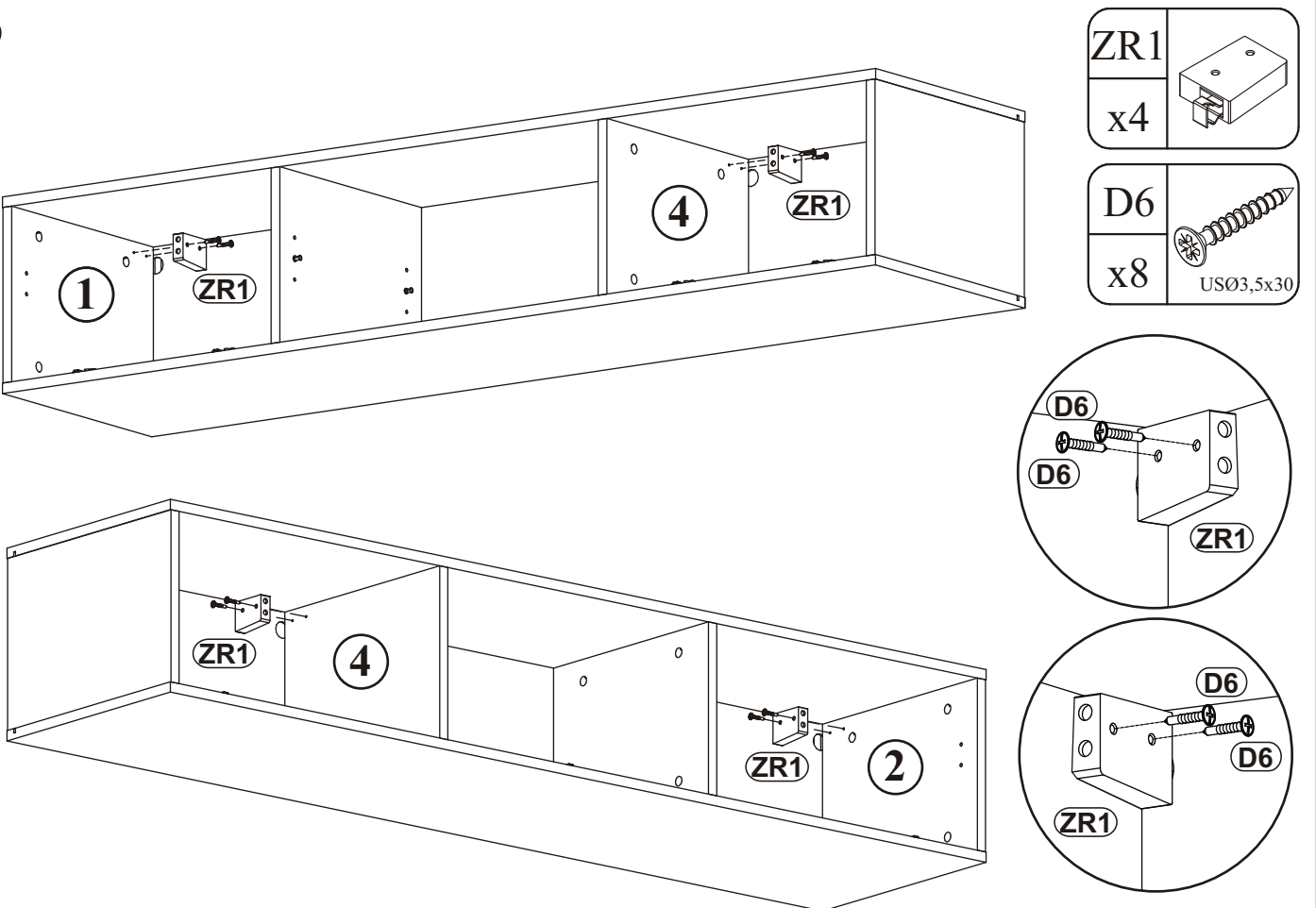
FLY TYP-30

5



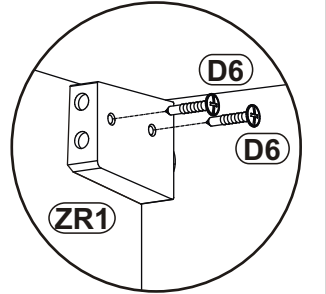
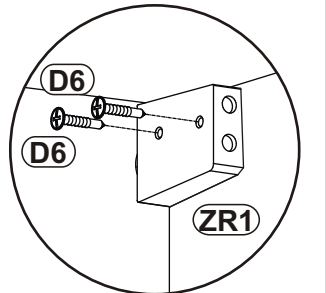
| | |
|-----|--|
| S1 | |
| x12 | |

6



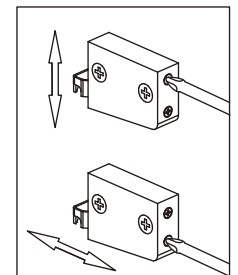
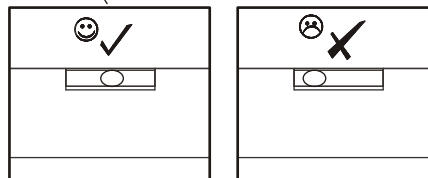
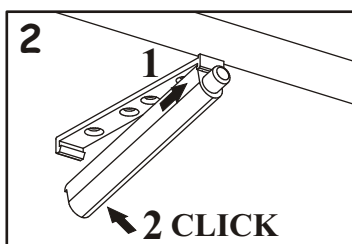
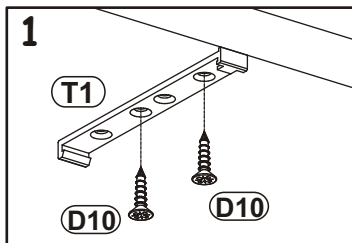
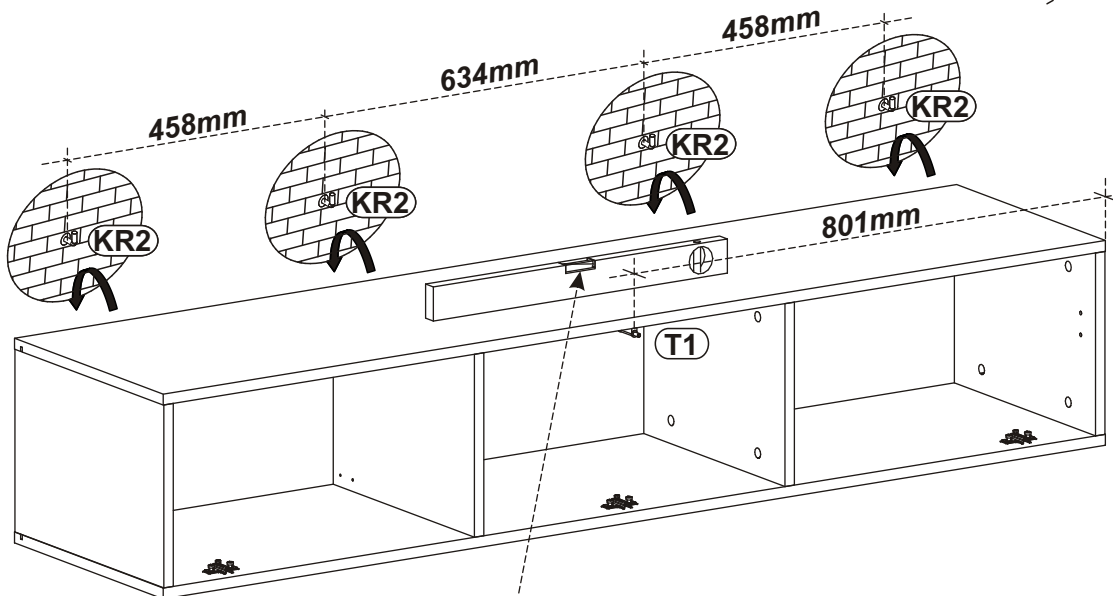
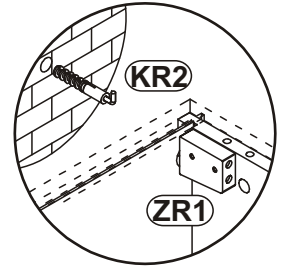
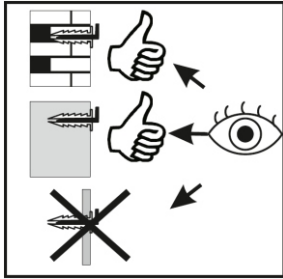
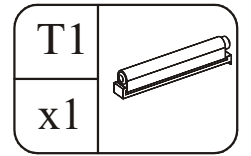
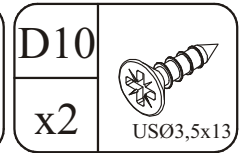
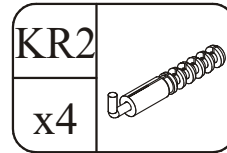
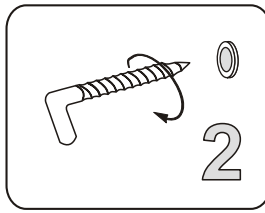
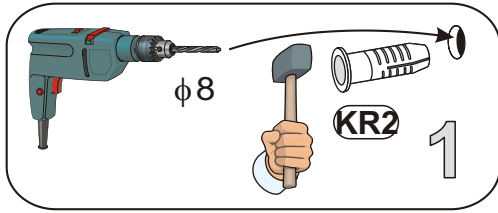
| | |
|-----|--|
| ZR1 | |
| x4 | |

| | |
|----|-----------|
| D6 | |
| x8 | USØ3,5x30 |

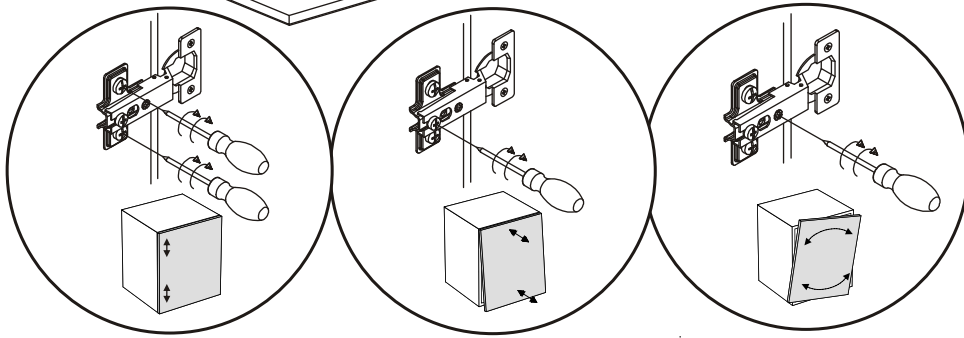
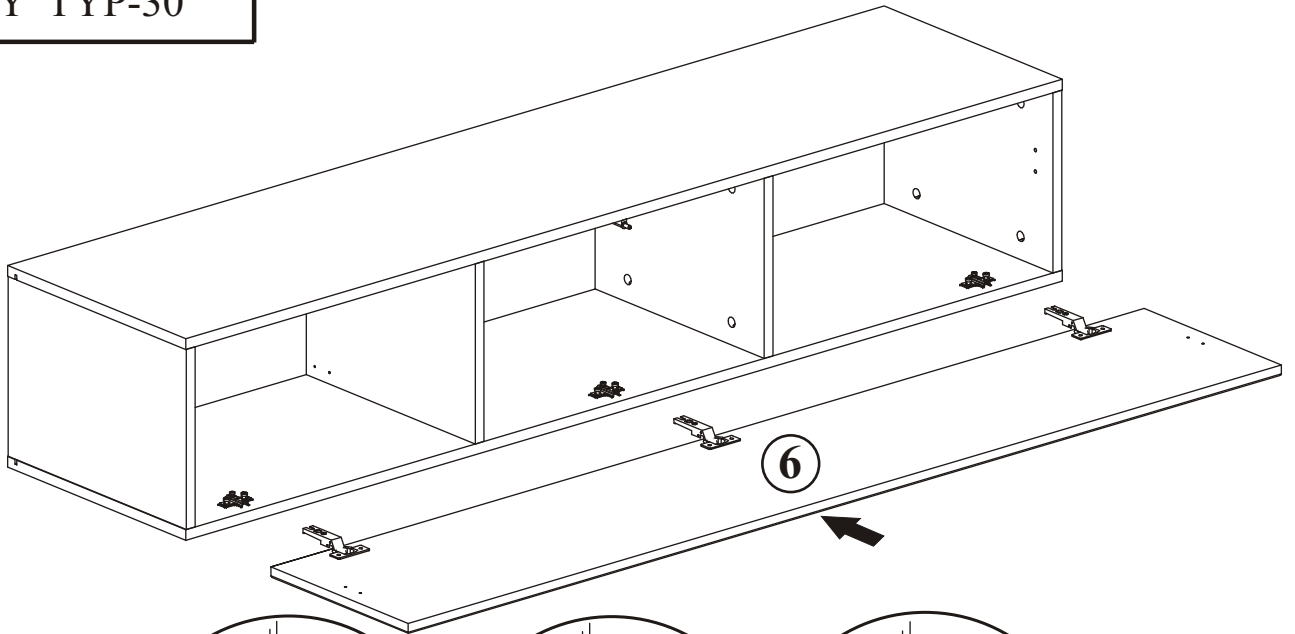


FLY TYP-30

7



8

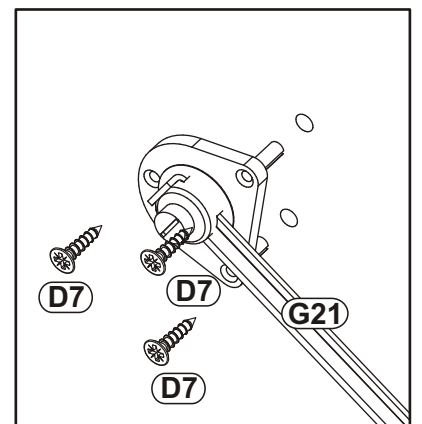
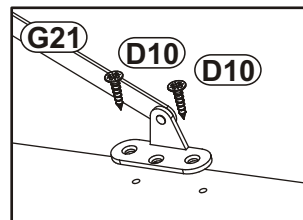
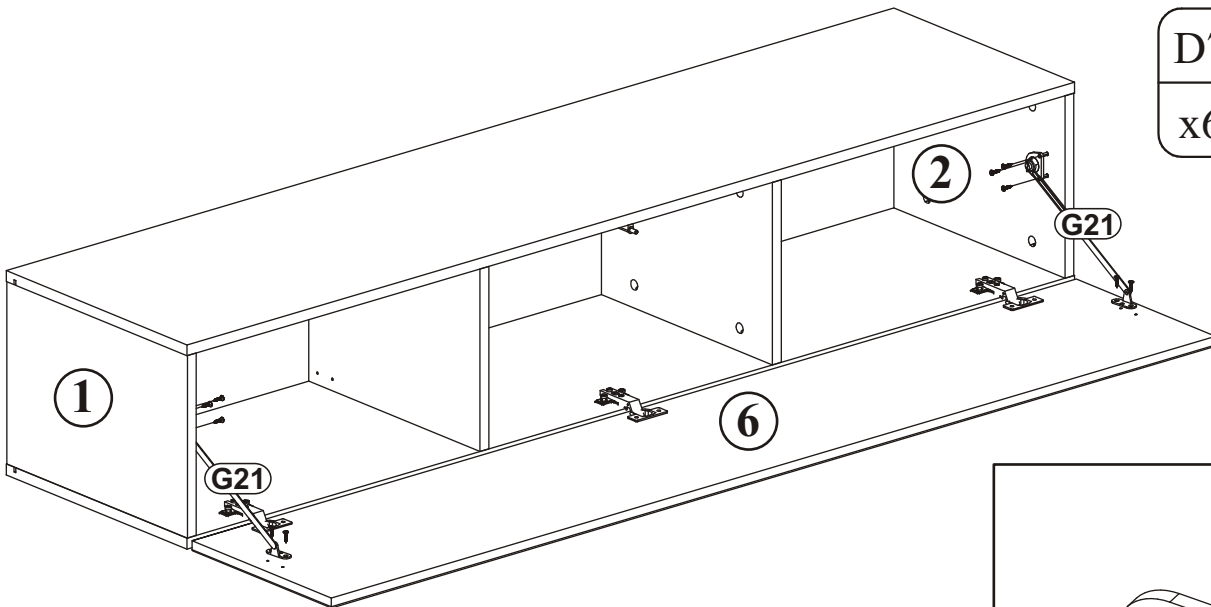


9

| | |
|-----|-----------|
| D10 | |
| x4 | USØ3,5x13 |

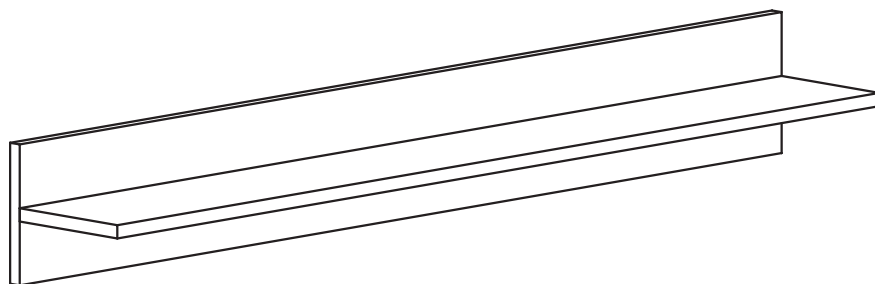
| | |
|-----|--|
| G21 | |
| x2 | |

| | |
|----|---------|
| D7 | |
| x6 | USØ3x16 |

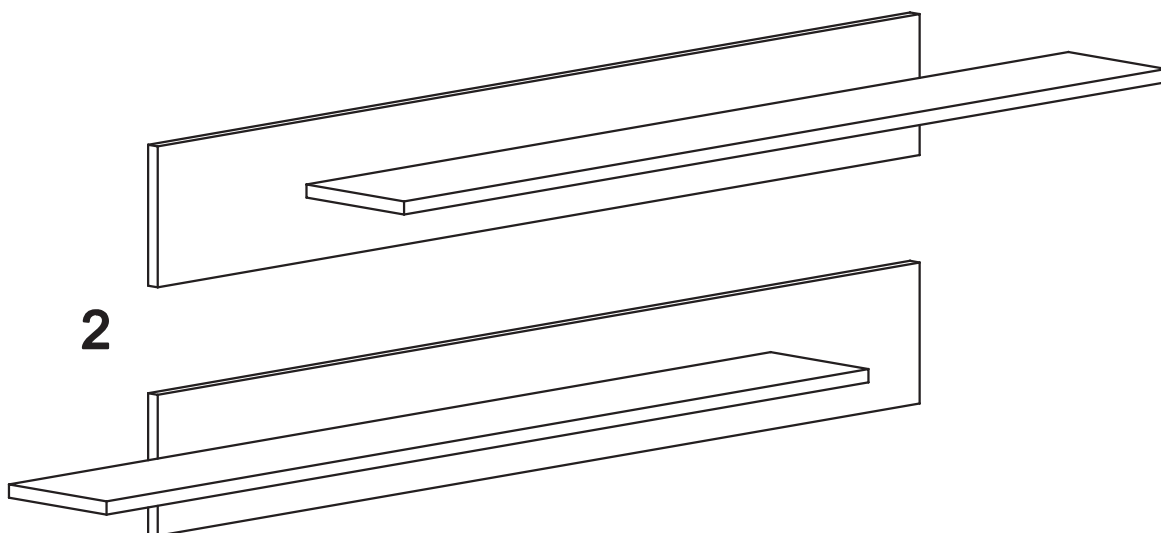


MODELL: PW MIX 23_MX Typ MX

1



2



(D) Montageanleitung

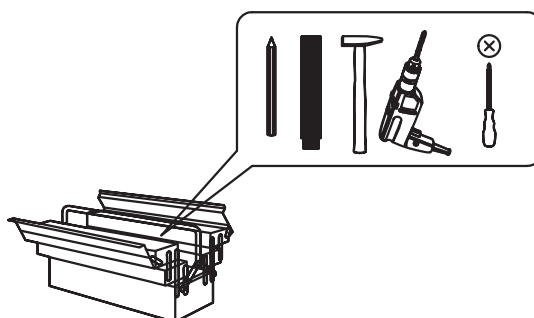
(GB) Assembly instructions

(NL) Montage-instructies

(PL) Instrukcja montażu

(TR) Montaj Talimatları

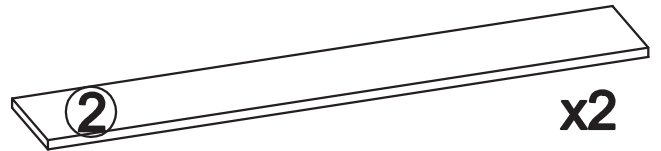
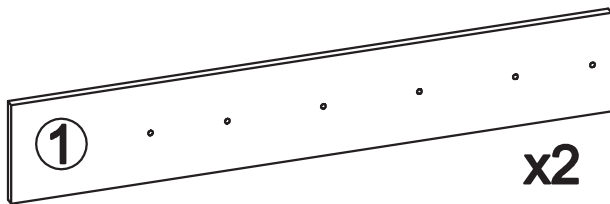
(RU) Инструкция по монтажу



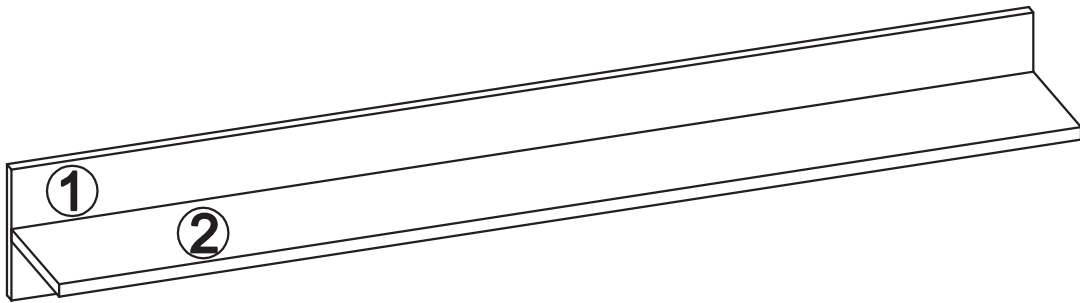
Sicherheitshinweise • Safety instructions • Veiligheidsinstructies •
Wskazówki bezpieczeństwa • Güvenlik uyarıları ? Правила техники безопасности

| | |
|-----------|---|
| D | Bitte nur mit einem Staubtuch oder leicht feuchtem Lappen reinigen. Keine scheuernden Putzmittel verwenden. |
| GB | Please only clean with a duster or a damp cloth. Do not use any abrasive cleaners. |
| NL | Reinig alleen met een stofdoek of een lichtjes vochtige doek. Gebruik geen schurende poetsmiddelen. |
| PL | Czyszczenie należy wykonać wyłącznie za pomocą ściereczki lub lekko nawilżonego ręcznika. Nie stosować środków czyszczących do szorowania. |
| TR | Lütfen sadece bir toz beziyle veya hafif nemli yumuşak bir bezle siliniz. Aşındırıcı temizlik malzemeleri kullanmayınız. |
| RU | Очищайте от пыли тряпкой или слегка влажной ветошью. Не допускается применение чистящих средств, не предназначенных для ухода за мебелью. |
| D | Das Produkt ist nicht für die Anwendung im Freien geeignet. |
| GB | The product is not suitable for outdoor use. |
| NL | Het product is niet geschikt voor het gebruik in open lucht. |
| PL | Produkt nie jest przystosowany do zastosowań na wolnym powietrzu. |
| TR | Bu ürün açık havada kullanılmaya uygun değildir. |
| RU | Изделие не предназначено для использования вне помещений. |
| D | Überschreiten Sie die angegebenen Maximalbelastungen nicht. Andernfalls kann das Möbelstück beschädigt oder zerstört werden. |
| GB | Do not exceed the maximum loads specified. Otherwise, the furniture may sustain damage or be irreparably damaged. |
| NL | Overschrijd de aangegeven maximale belastingen niet. Anders kan het meubelstuk worden beschadigd of vernield. |
| PL | Nie wolno przekraczać podanych maksymalnych wartości obciążenia. W innym przypadku można mebel uszkodzić lub zniszczyć. |
| TR | Belirtilen azami yük değerini aşmayınız, aksi takdirde mobilya parçası zarar görebilir veya kullanılamaz hale gelebilir. |
| RU | Не допускается превышение указанных максимальных нагрузок. В противном случае возможно повреждение или разрушение мебели. |
| D | Schützen Sie Ihre Möbel generell vor Wasser (z.B. beim Wischen oder Blumen gießen). Die Feuchtigkeit kann in das Möbelstück eindringen und es beschädigen |
| GB | In general, keep water away from your furniture (e. g. when mopping or watering plants). The moisture may penetrate the furniture and damage it. |
| NL | Bescherm uw meubelen doorgaans tegen water (bijv. bij het dweilen of als u de bloemen water geeft). De vochtigheid kan in het meubelstuk dringen en het beschadigen. |
| PL | Mebel należy chronić przed wodą (np. podczas czyszczenia lub podlewania kwiatków). Wilgoć może wniknąć w mebel i uszkodzić go. |
| TR | Genelde mobilyalarınızı sudan koruyunuz (örneğin, yerleri paspaslarken veya çiçekleri sularken). Nem, mobilya parçasına nüfuz edebilir ve zarar verebilir. |
| RU | Предохраняйте мебель от попадания воды (например, при вытирании или поливке цветов). Не допускайте попадания влаги на мебель, чтобы предотвратить ее повреждение. |
| D | Der Artikel ist kein Kinderspielzeug! Lassen Sie Kinder auch nicht mit der Verpackung spielen. Sie könnten an der Folie ersticken oder sich an der Umverpackung verletzen. |
| GB | This product is not a toy! Do not allow children to play with the packaging. They could suffocate in the foil or injure themselves on the packaging. |
| NL | Het artikel is geen speelgoed voor kinderen! Zorg ervoor dat kinderen ook niet met de verpakking spelen. Ze kunnen stikken door de folie of zich verwonden aan de verpakking. |
| PL | Produkt nie służy do zabawy! Dzieci nie powinny bawić się opakowaniem produktu, gdyż mogą się udusić folią lub skaleczyć opakowaniem. |
| TR | Bu ürün bir çocuk oyuncakı değildir! Çocukların ürün ambalajlarıyla oynamalarına asla müsaade etmeyiniz. Çocuklar, folyo nedeniyle boğulabilir veya ambalaj nedeniyle yaralanabilirler. |
| RU | Не допускается игра детей с изделием! Не разрешайте детям играть с упаковочным материалом. Дети могут задохнуться в упаковочной пленке или пораниться упаковочным материалом. |

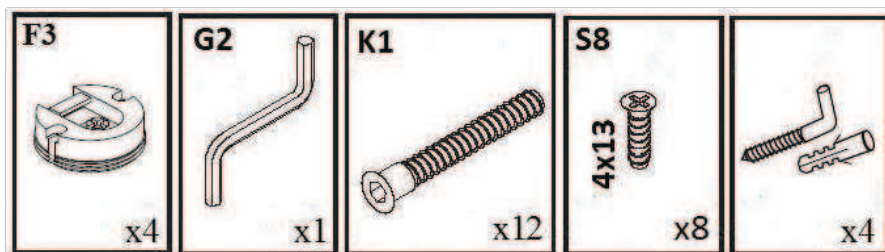
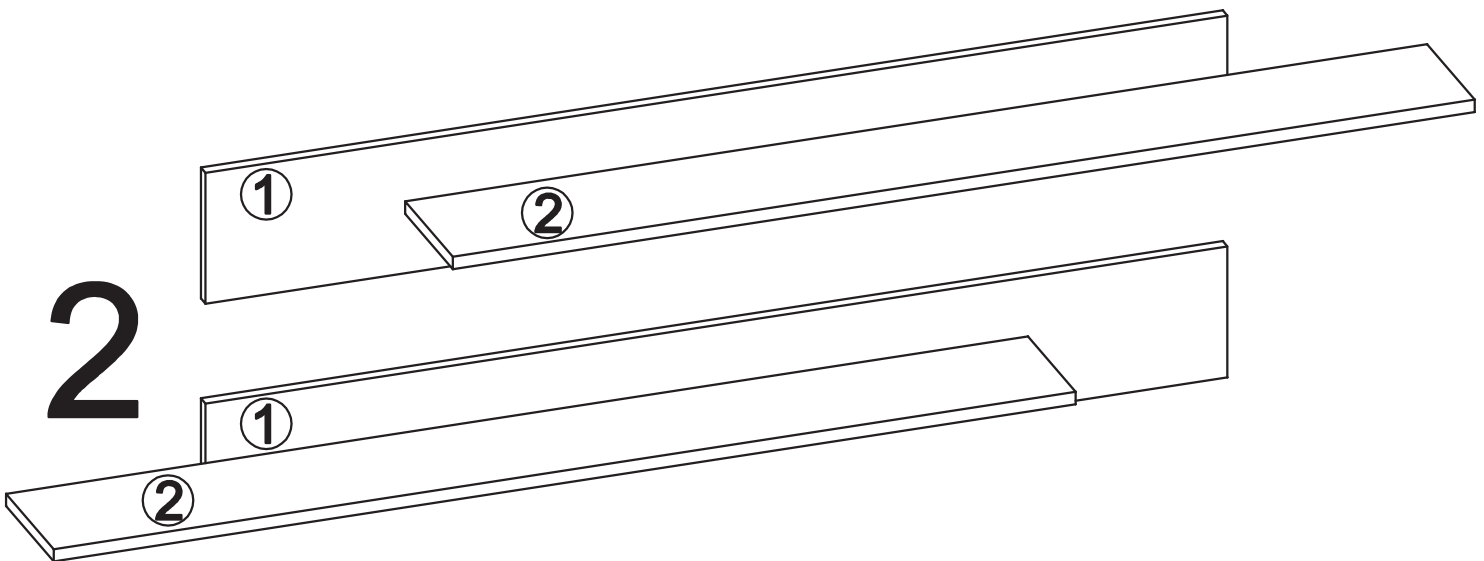
| Service • Dienstverlening • Serwis • Servis • Сервисная служба | |
|--|--|
| Name • Naam • Nazwa • Isim • Название | |
| Nr • No. • Номер | |
| Typ • Type • Тип • Тип | |
| | |
| | |

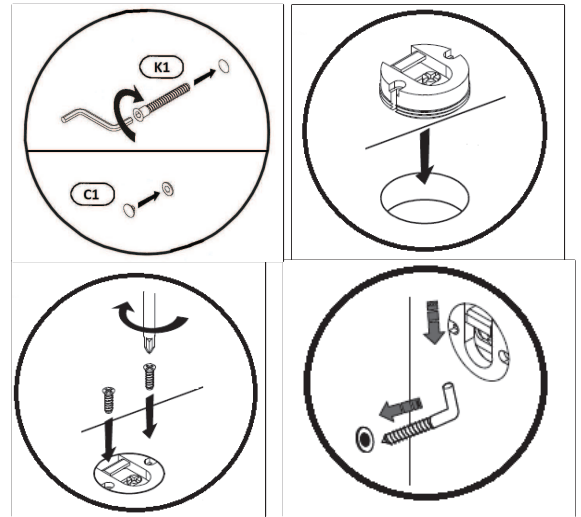
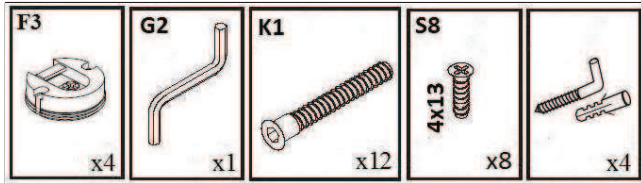
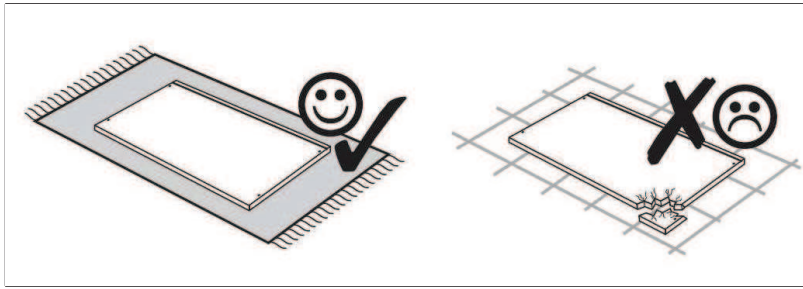


1

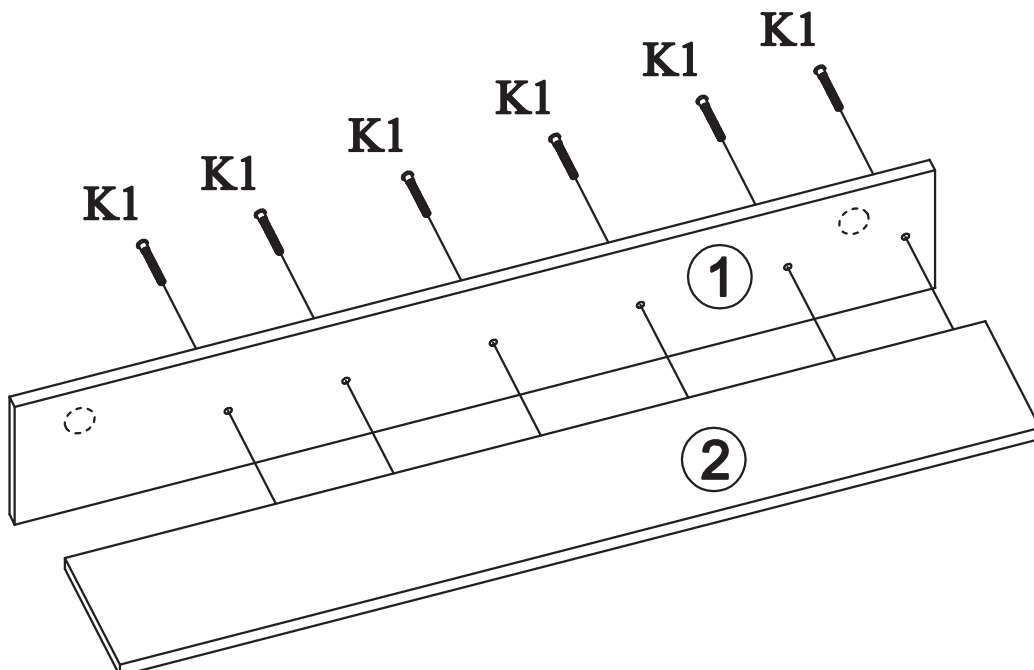
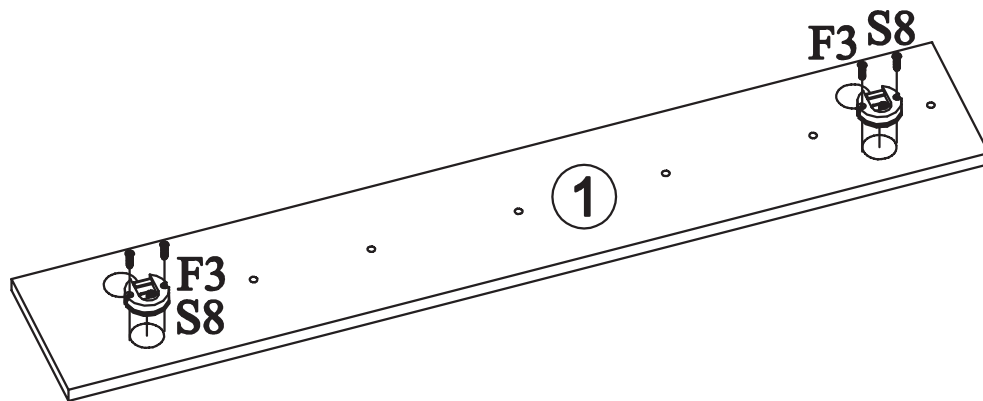
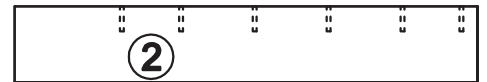
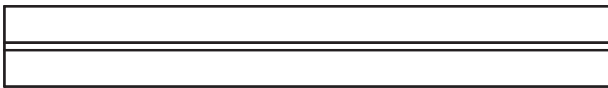


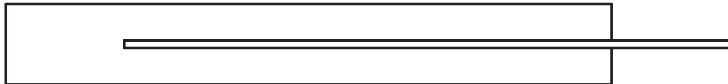
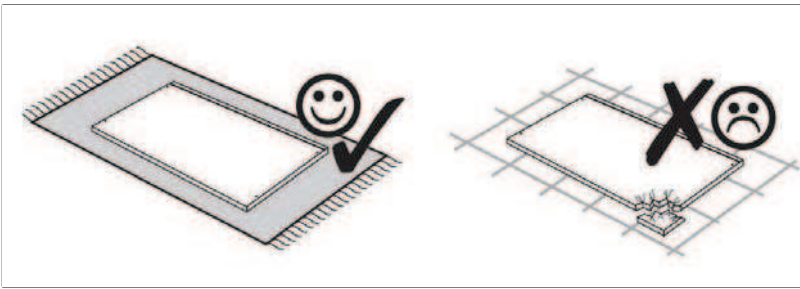
2



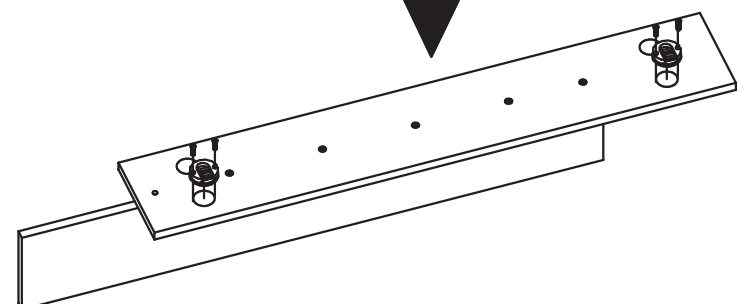
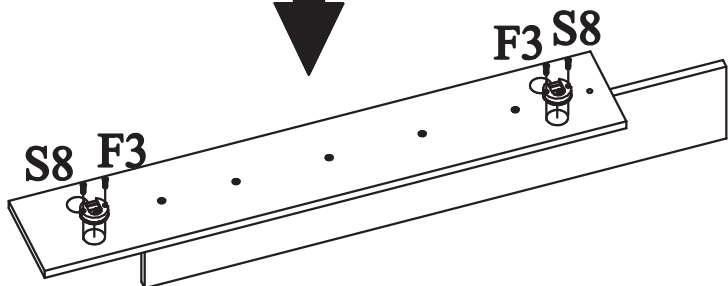
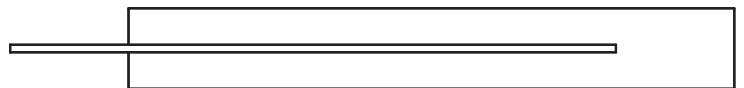
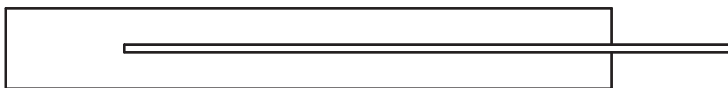
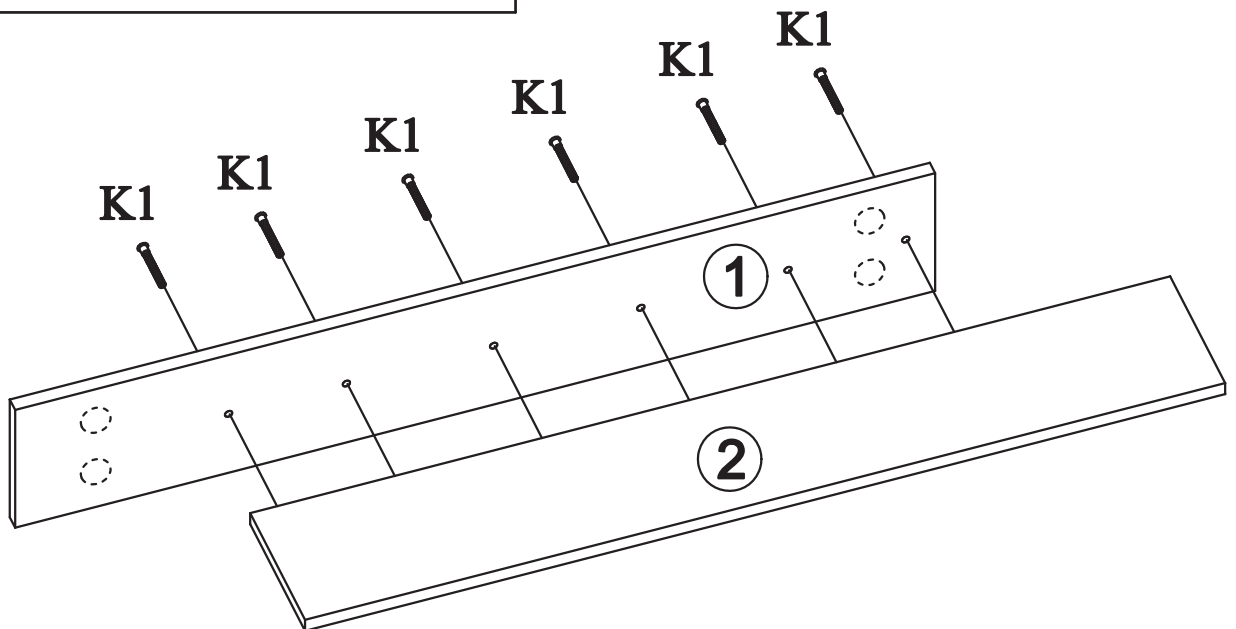
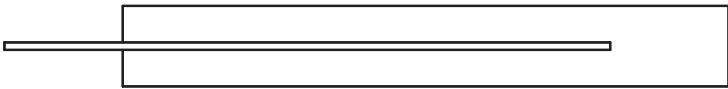
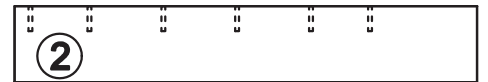


1





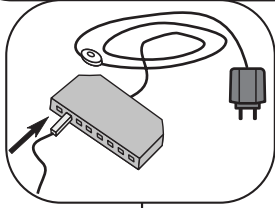
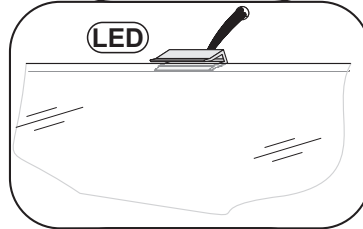
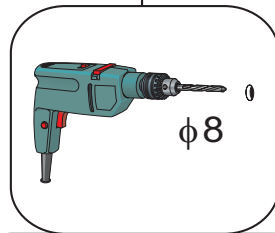
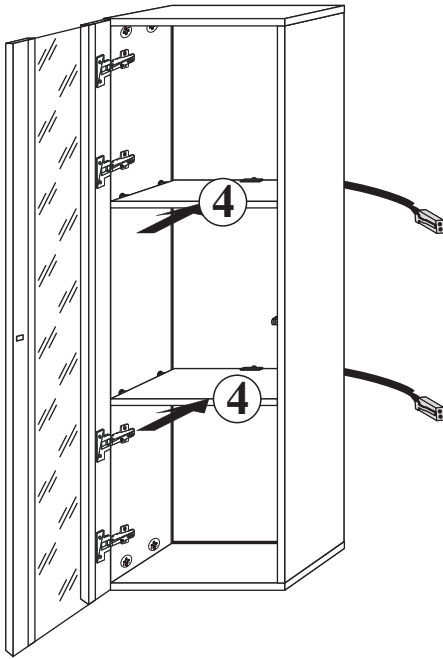
2



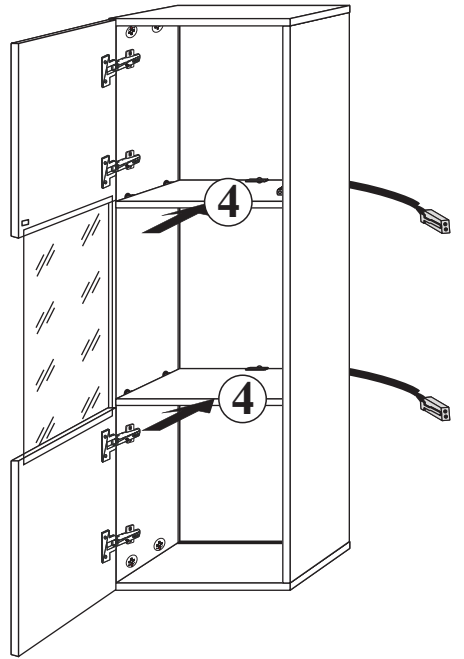
Modellname: **FLY**
Nazwa modelu:

Modellreihe: **23 -- FL**
Numer modelu:

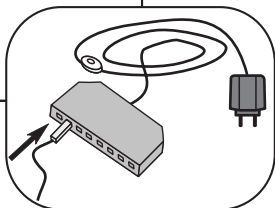
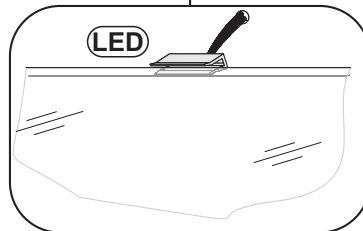
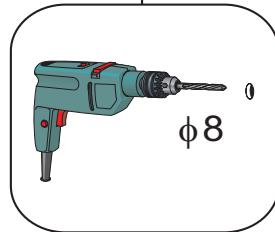
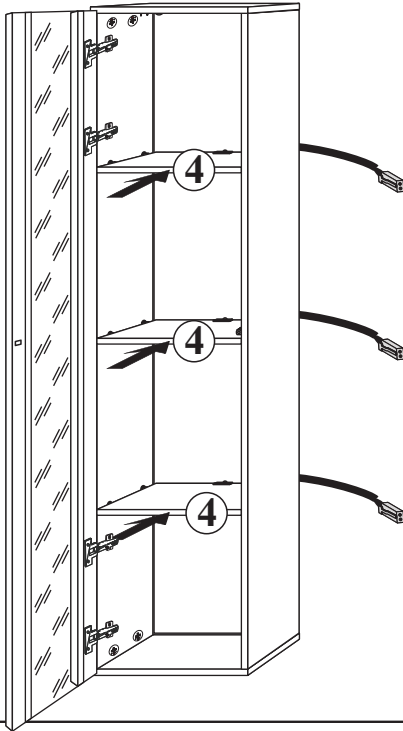
21



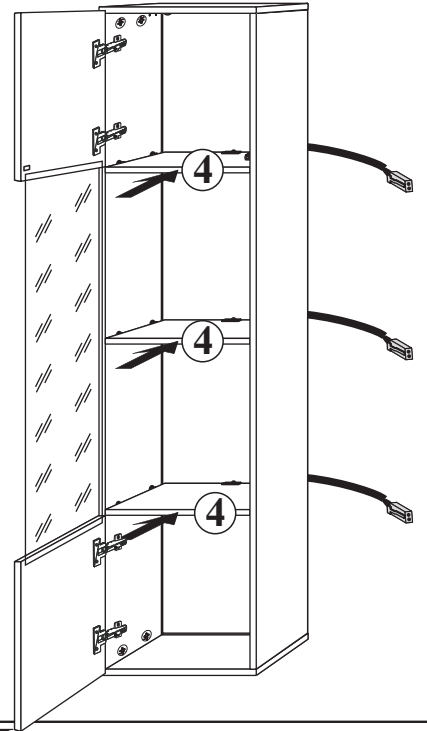
22



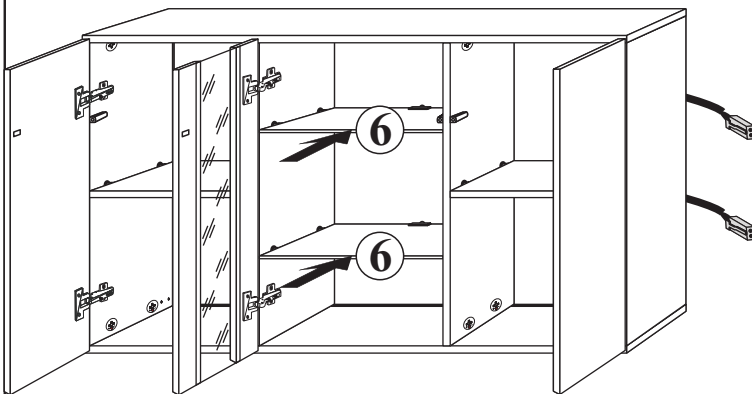
41



42



SBI



SBII

