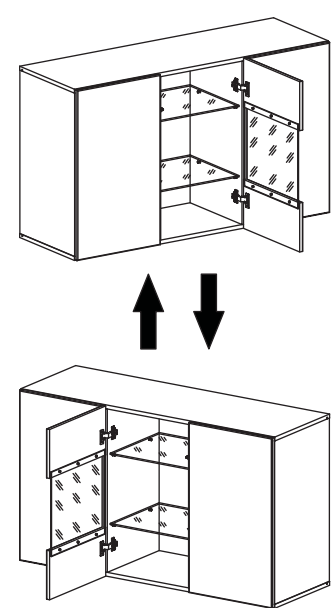
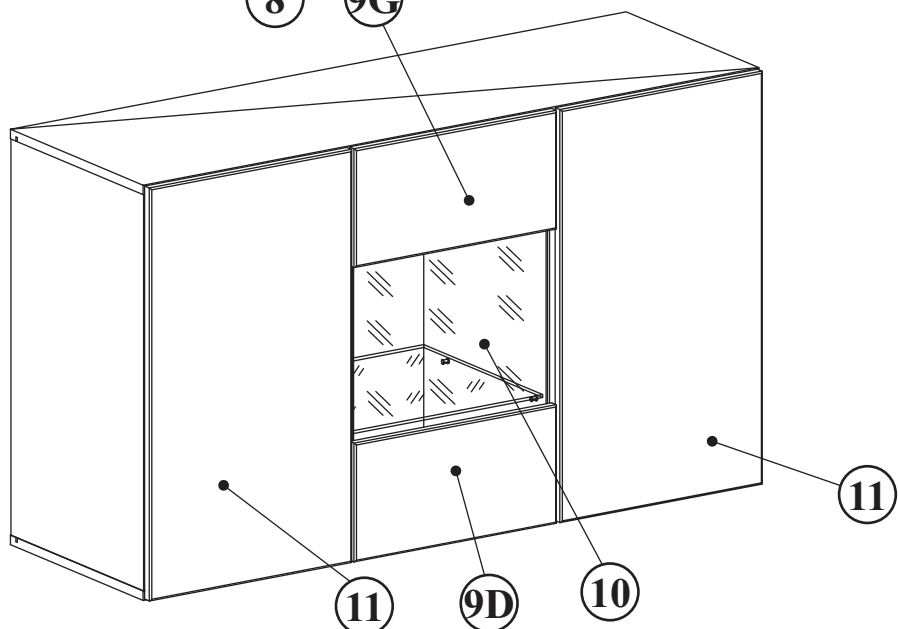
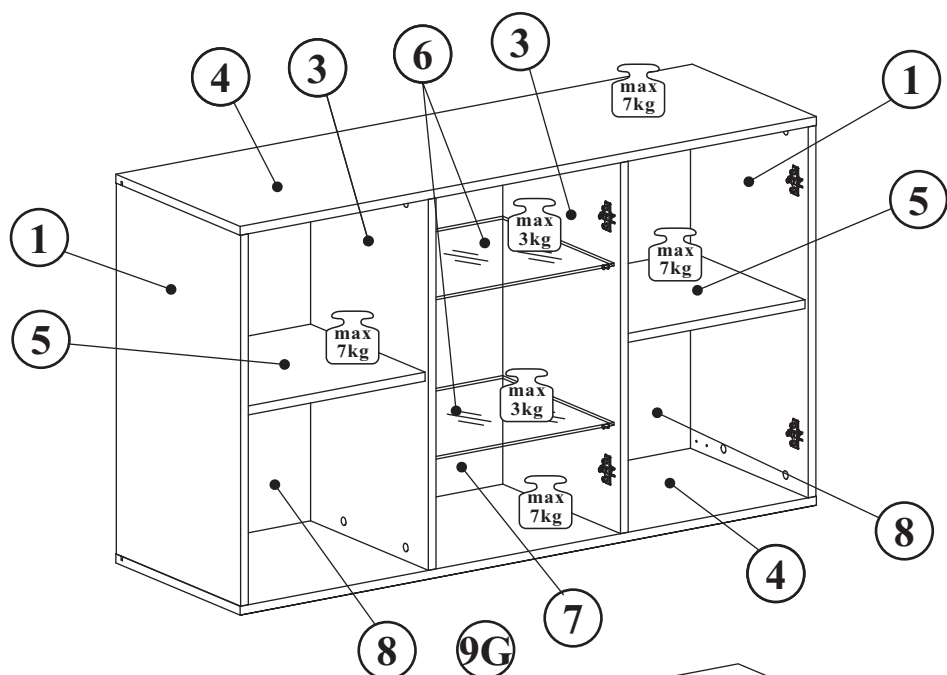
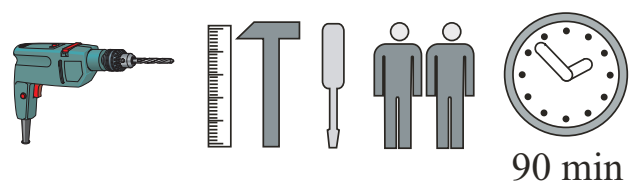


FLY TYP- SB II



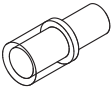
NO	Dim.		Col.-No	Qty
1	668	384	1	2
2	668	364	1	1
3	668	364	1	1
4	1200	384	1	2
5	375	354	1	2
6	382	344	1	2
7	680	398	1	1
8	680	388	1	2
9G	394	200	1	1
9D	394	200	1	1
10	378	345	1	1
11	394	696	1	2

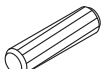



90 min

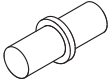
FLY TYP- SB II

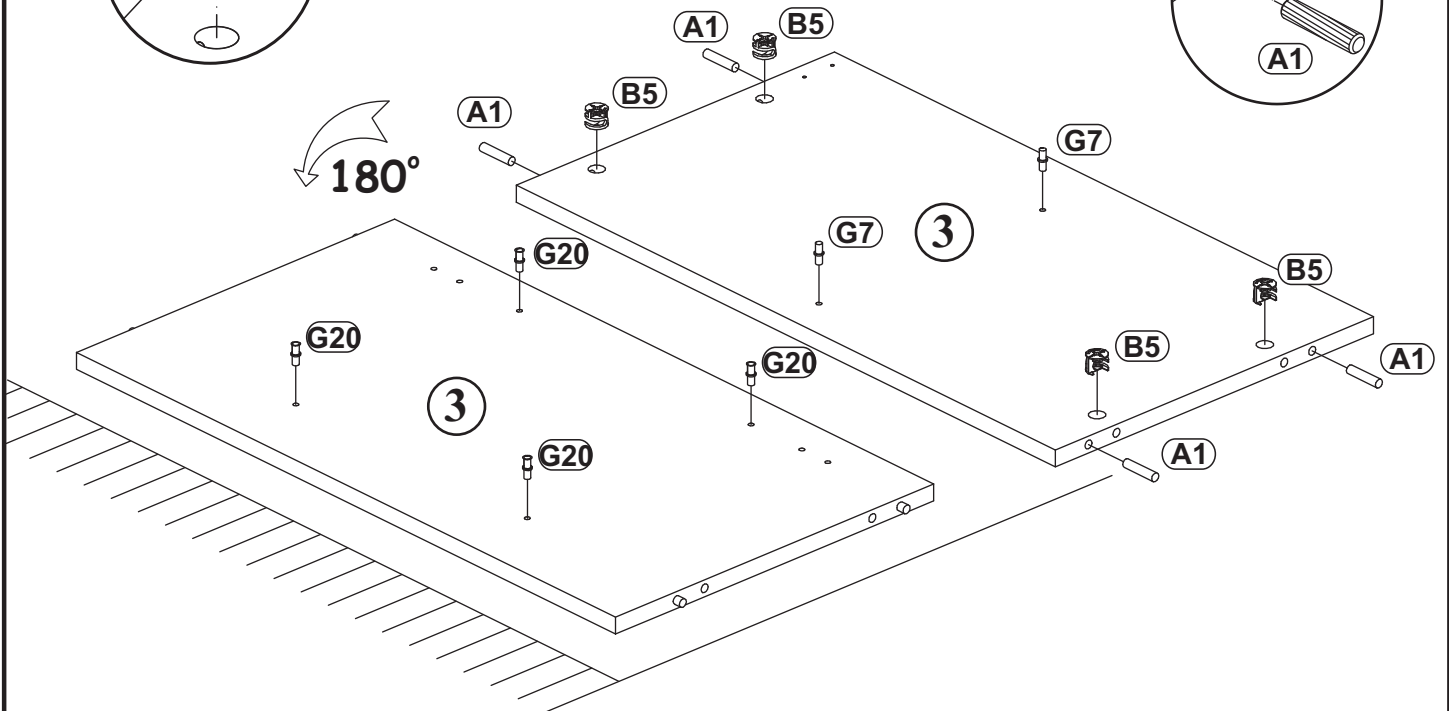
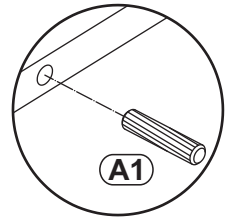
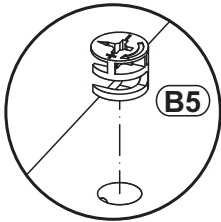
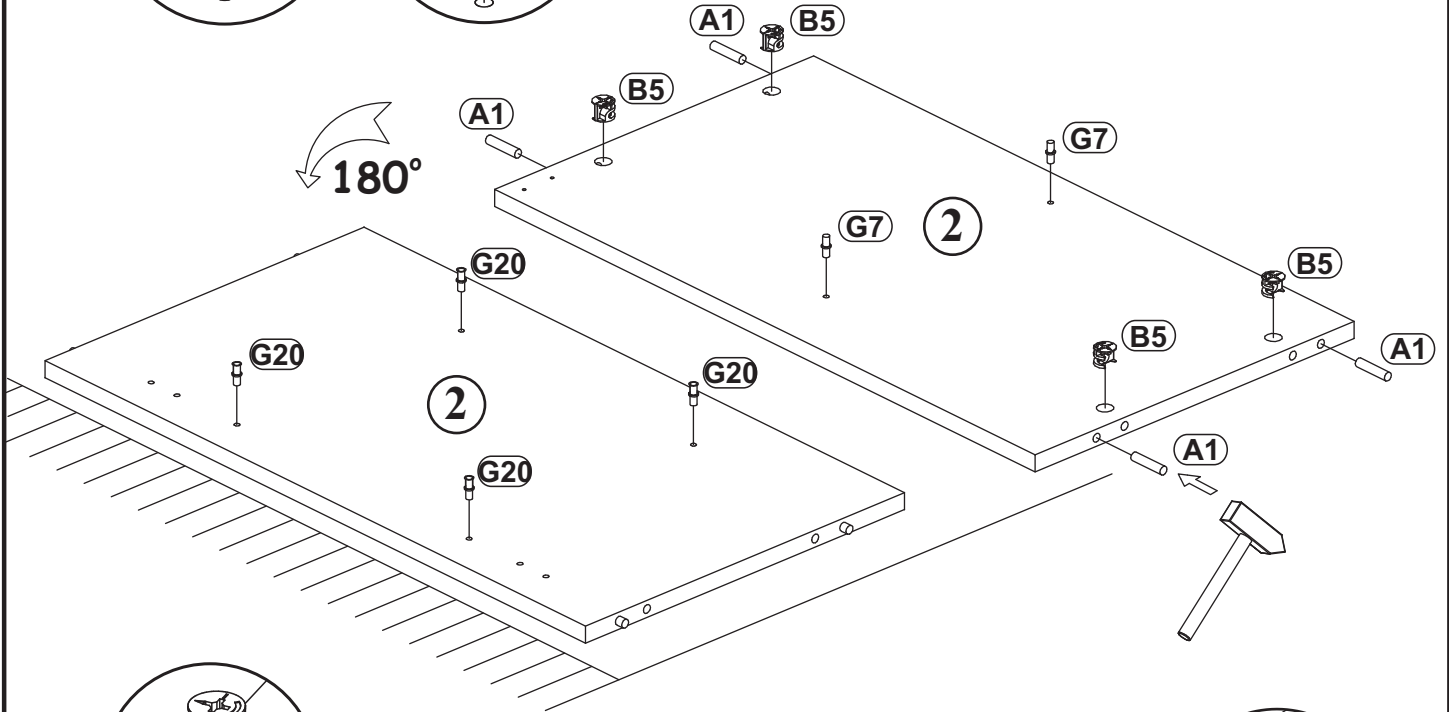
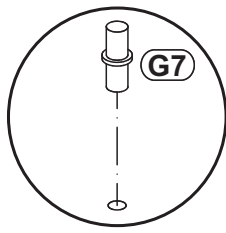
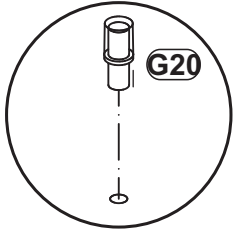
1

G20	
x8	

A1	
x8	ø8x36

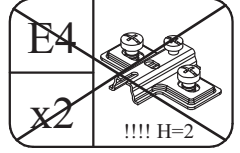
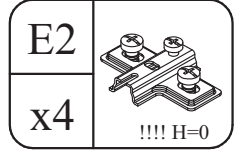
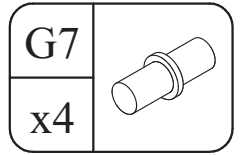
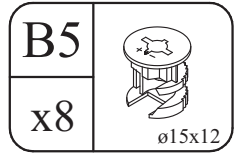
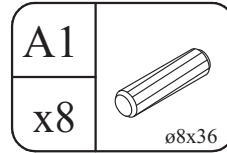
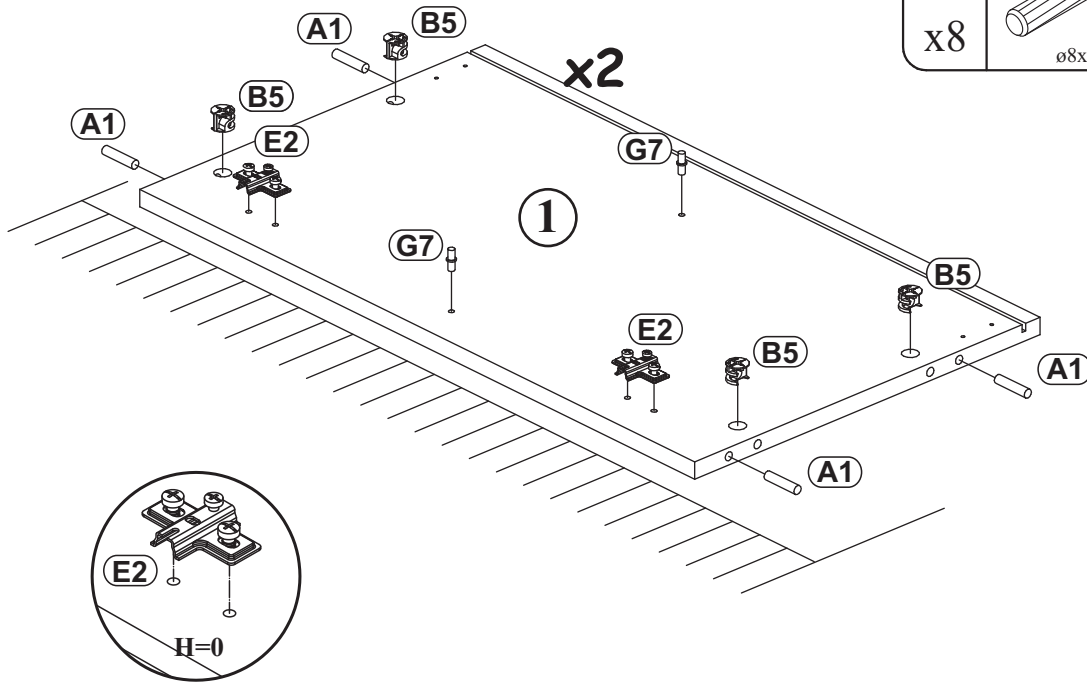
B5	
x8	ø15x12

G7	
x4	

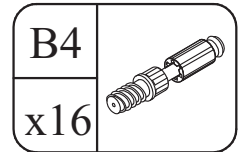
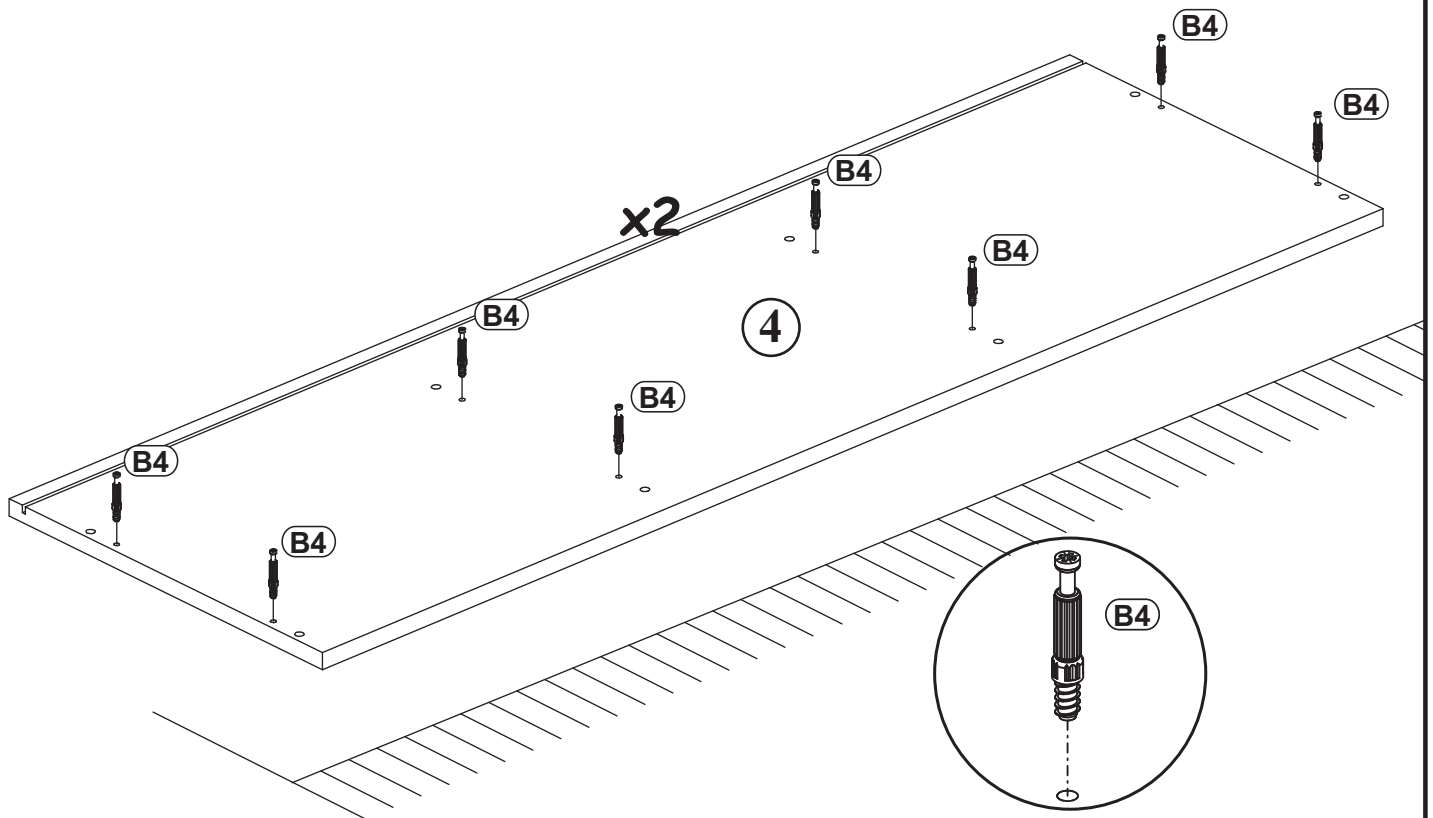


FLY TYP- SB II

2

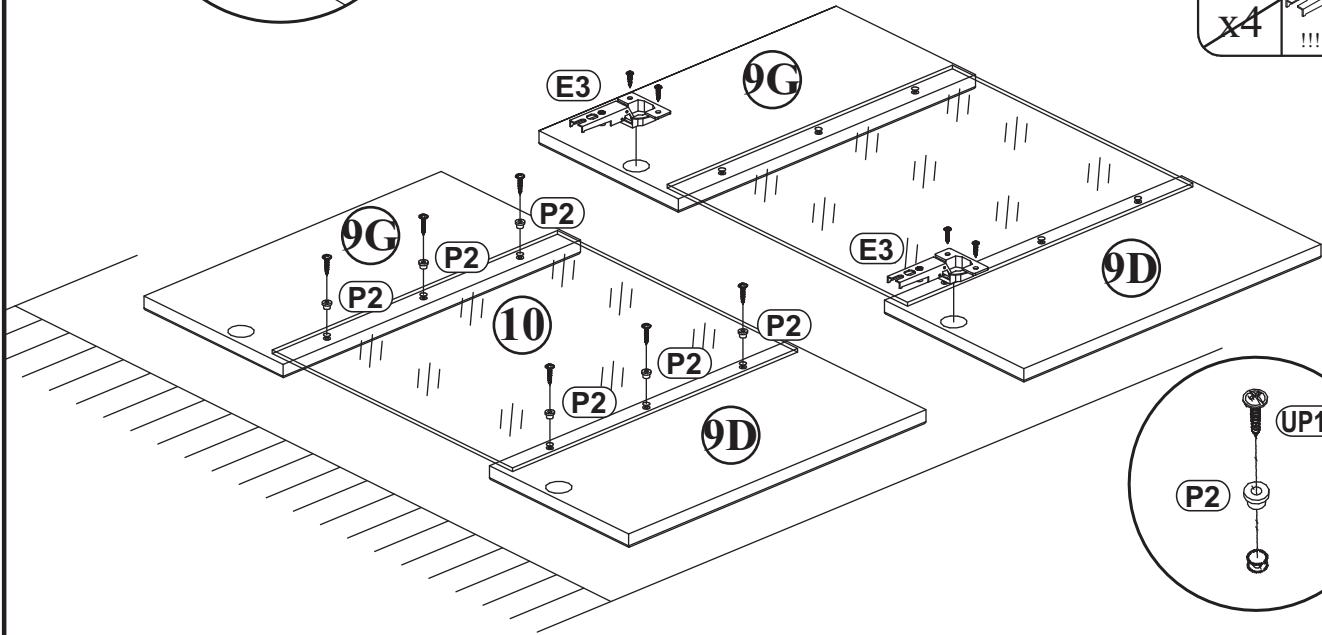
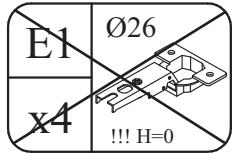
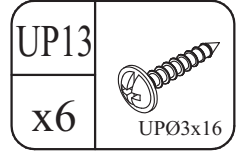
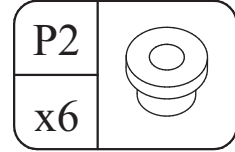
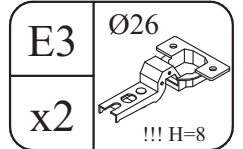
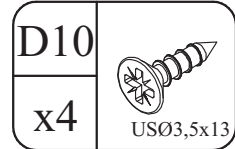
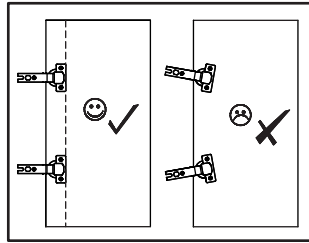
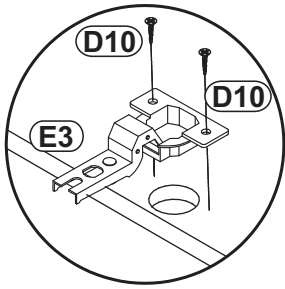


3

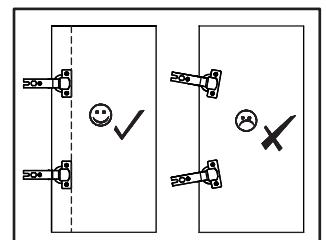
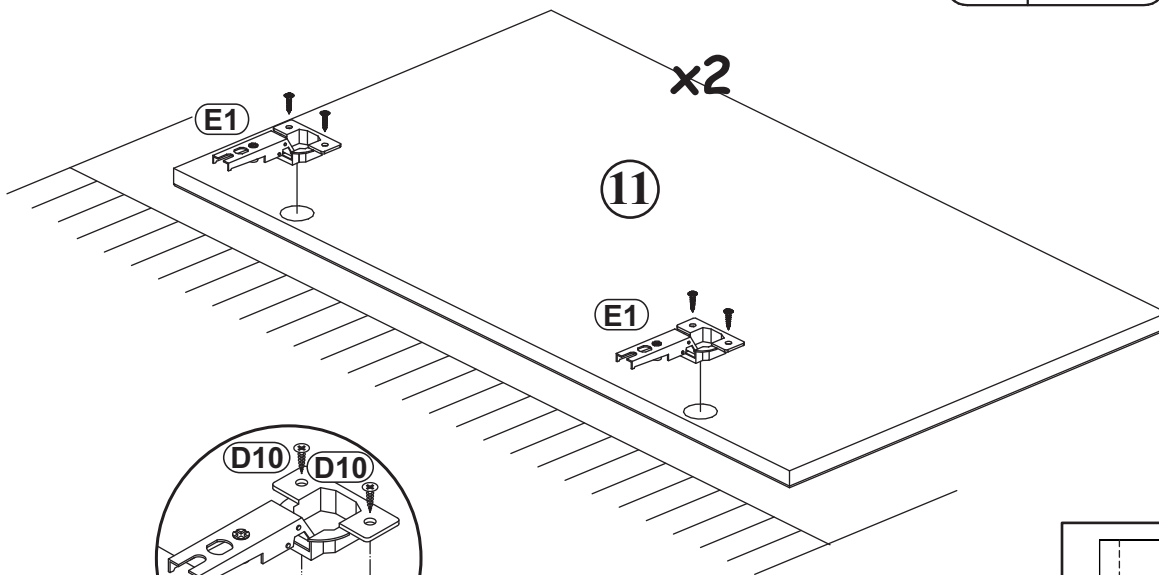
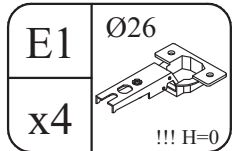
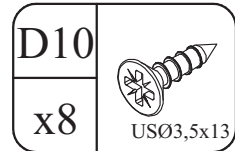


FLY TYP- SB II

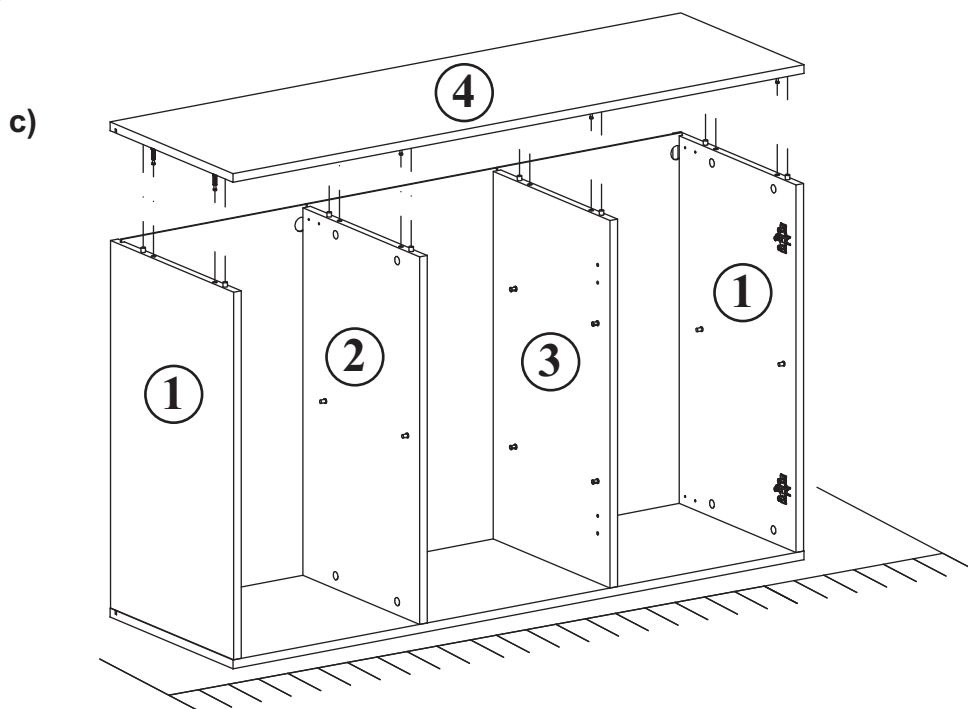
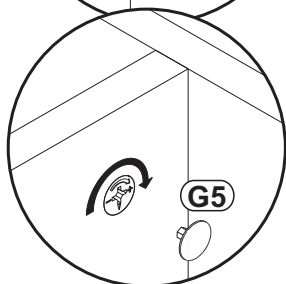
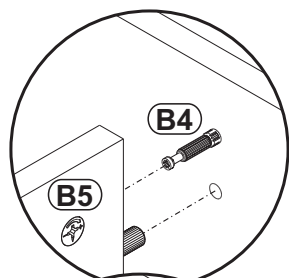
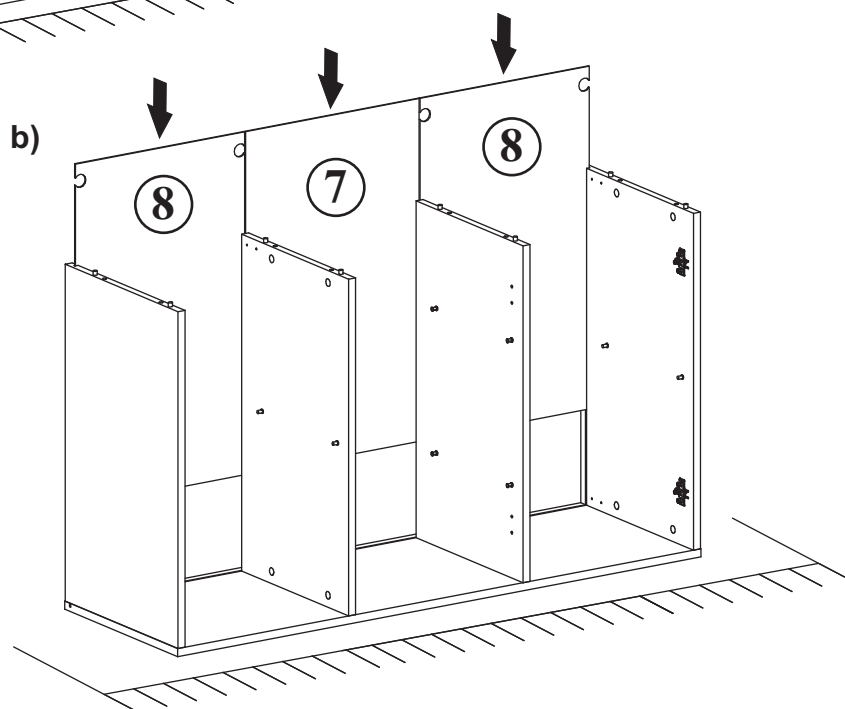
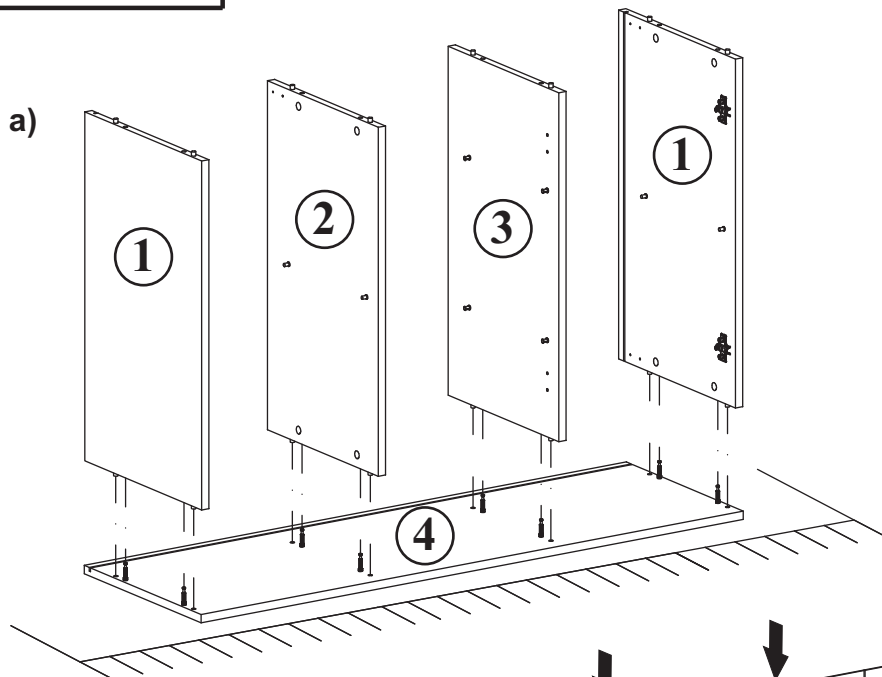
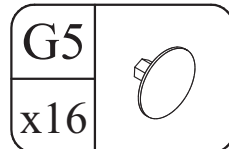
4



5



6

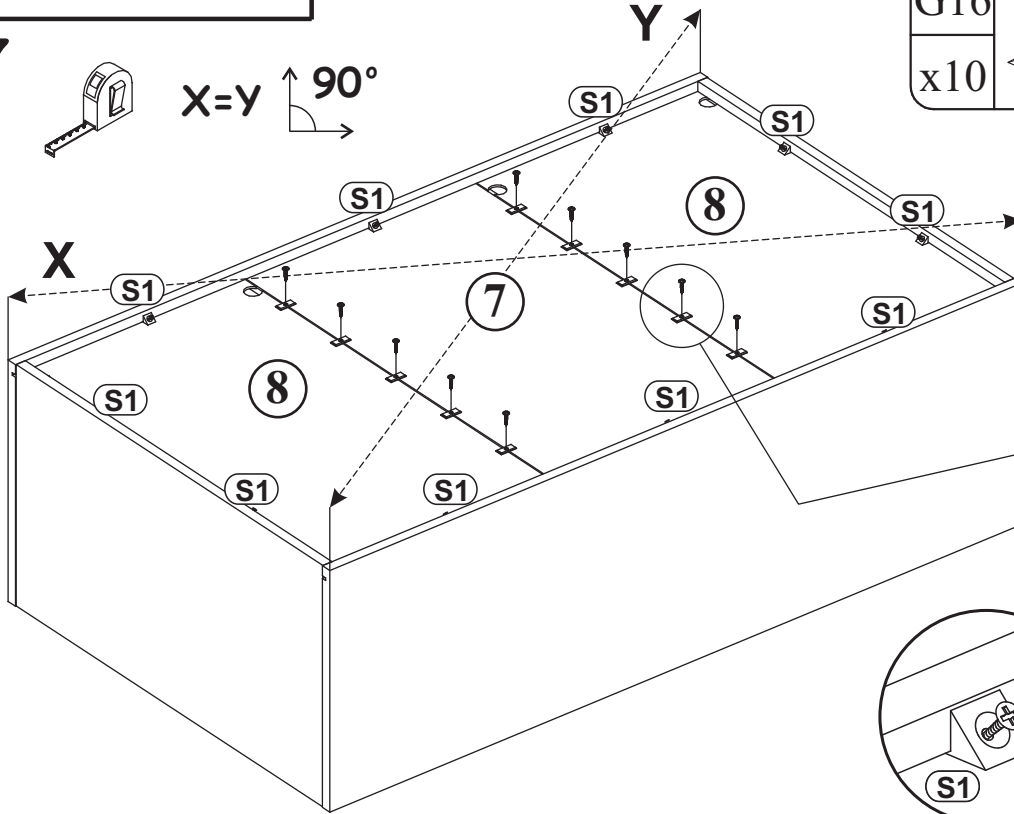


FLY TYP- SB II

7



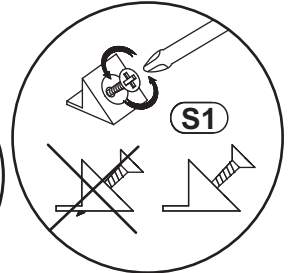
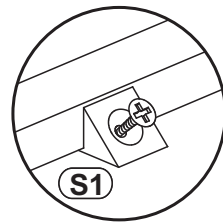
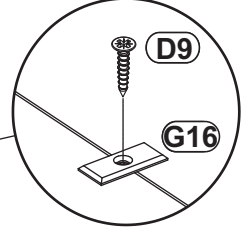
$X=Y$ 90°



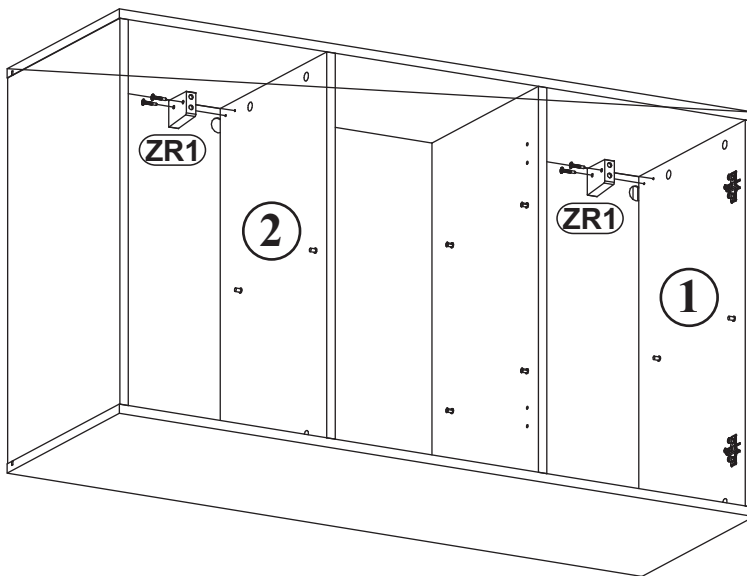
G16	
x10	

D9	
x10	USØ3x20

S1	
x10	

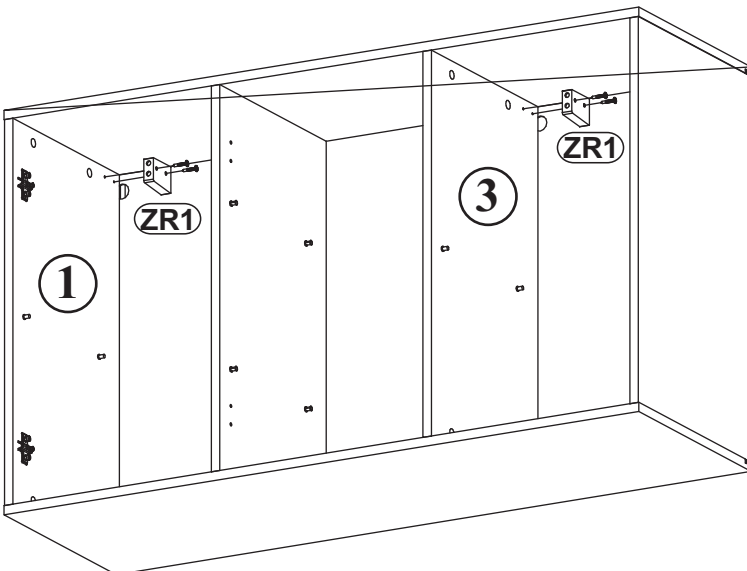
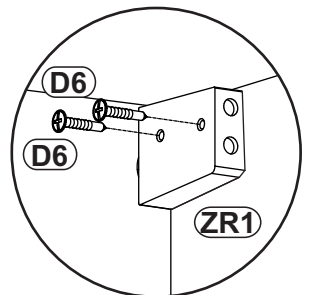
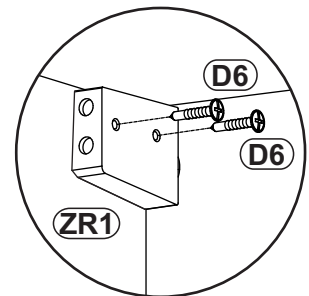


8



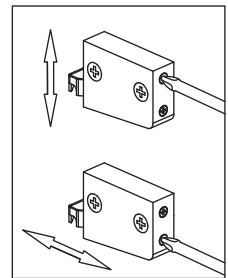
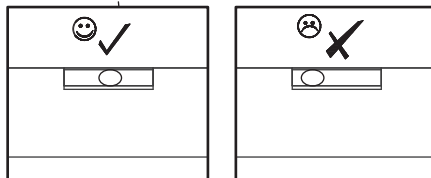
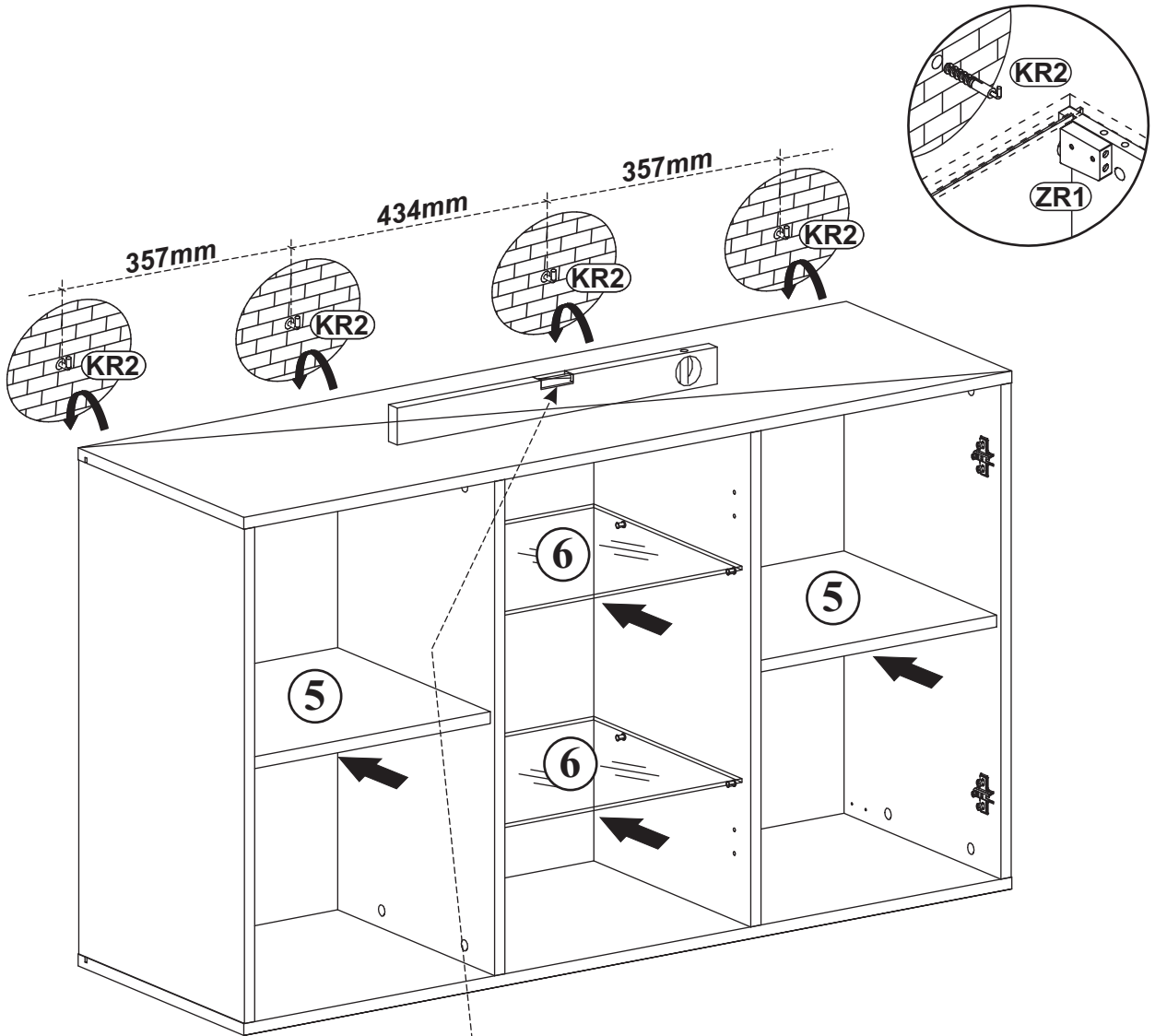
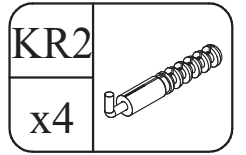
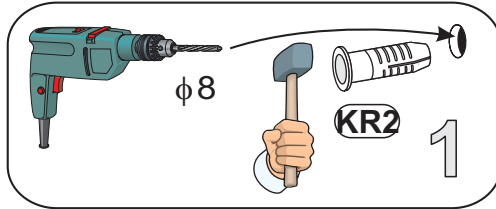
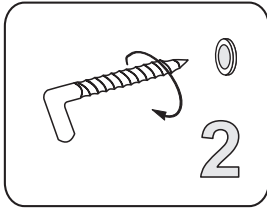
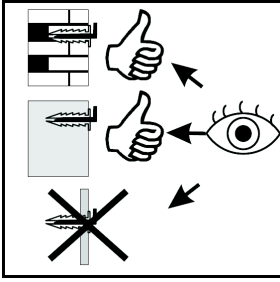
ZR1	
x4	

D6	
x8	USØ3,5x30

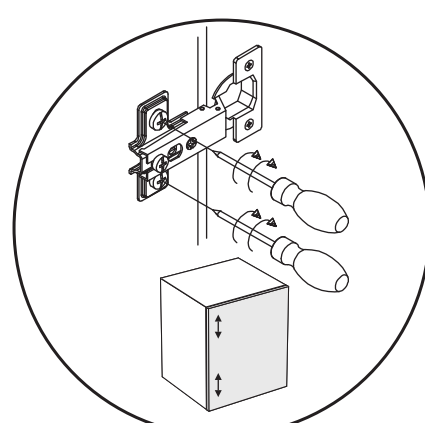
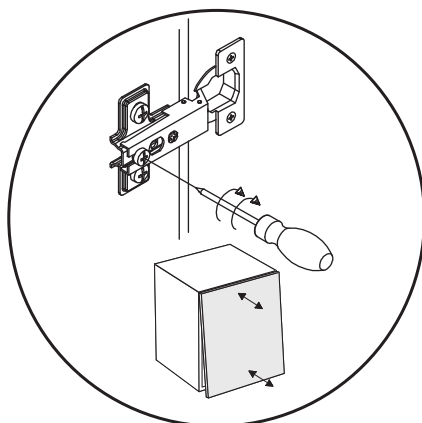
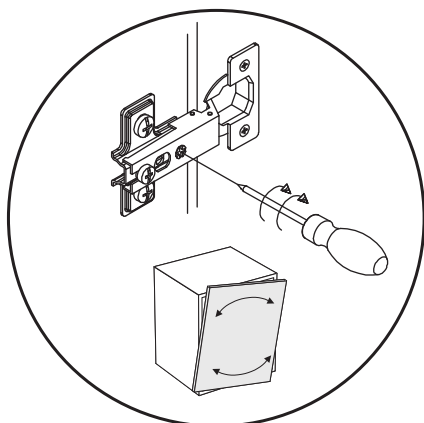
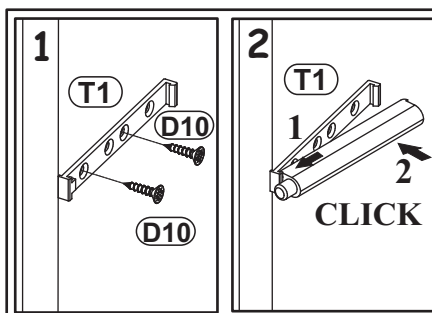
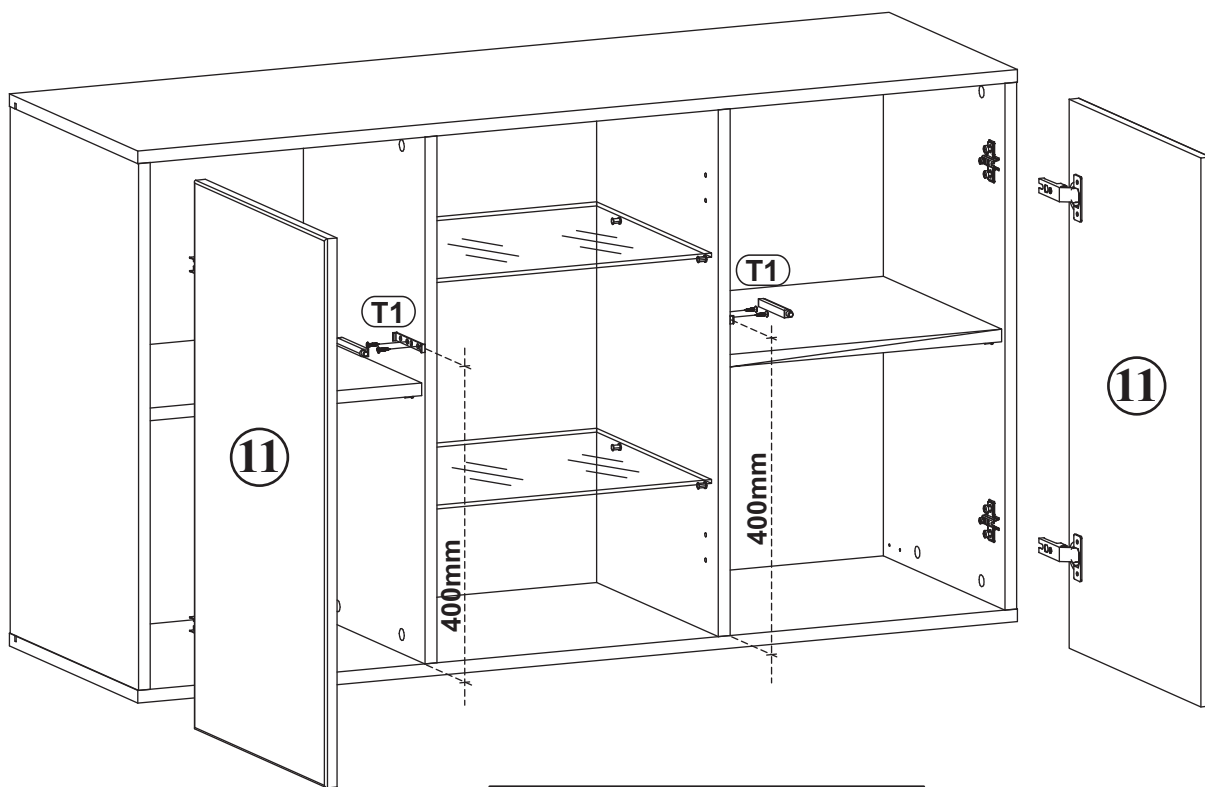
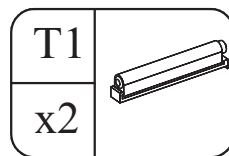
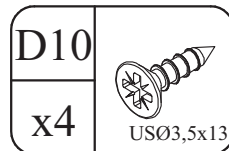


FLY TYP- SB II

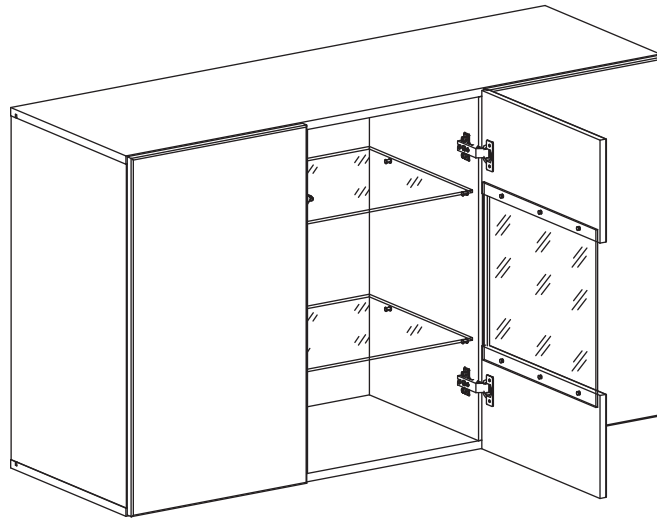
9



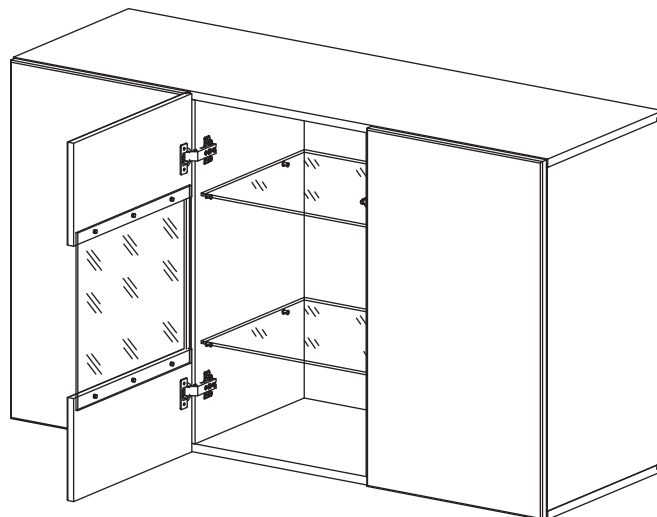
10



11 - 12

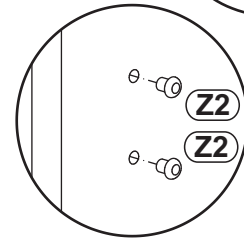
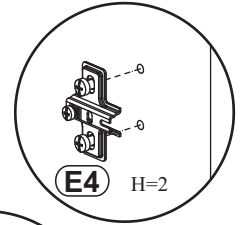
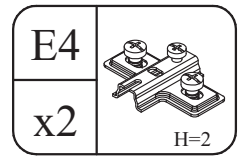
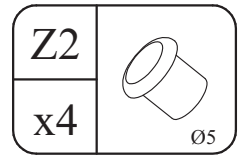
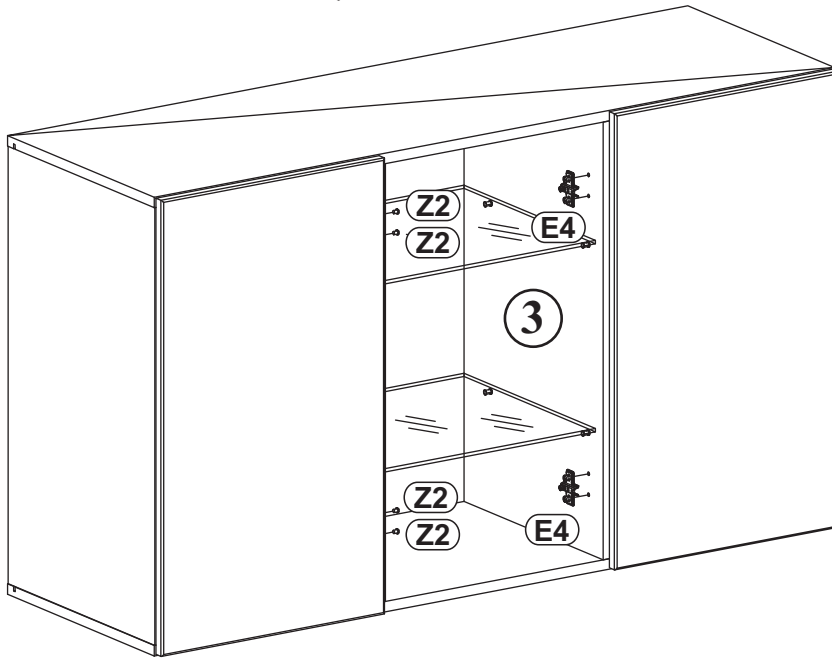
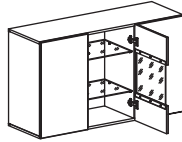


13 - 14

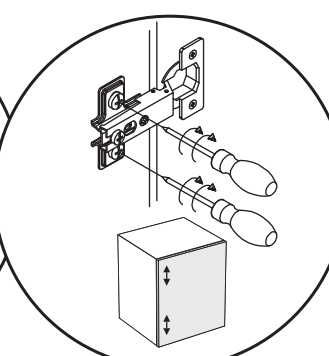
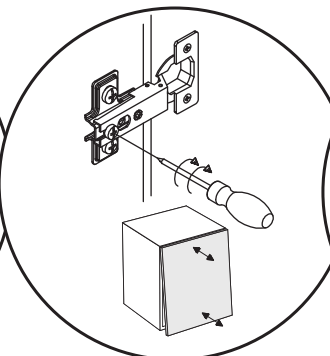
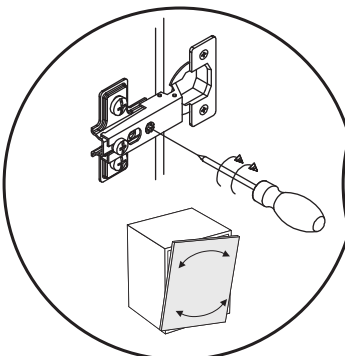
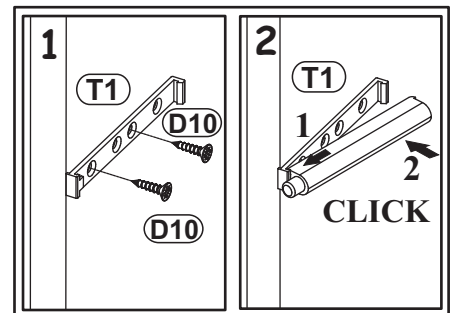
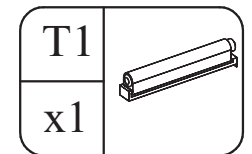
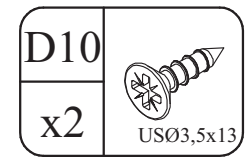
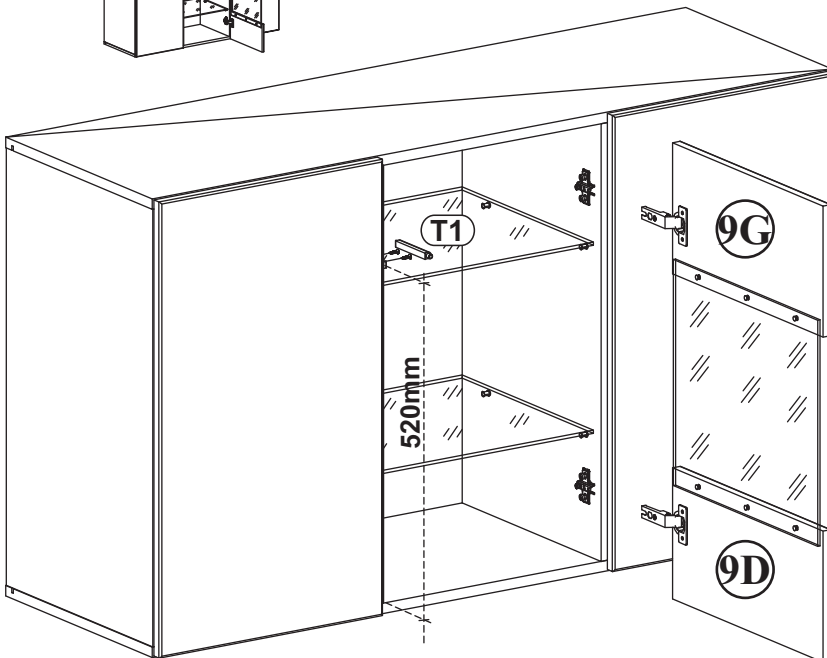
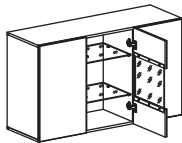


FLY TYP- SB II

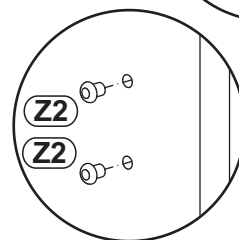
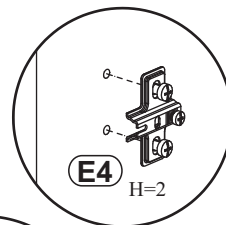
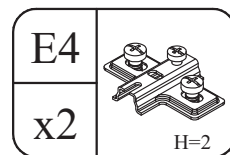
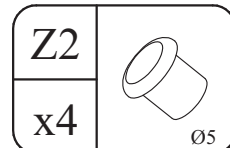
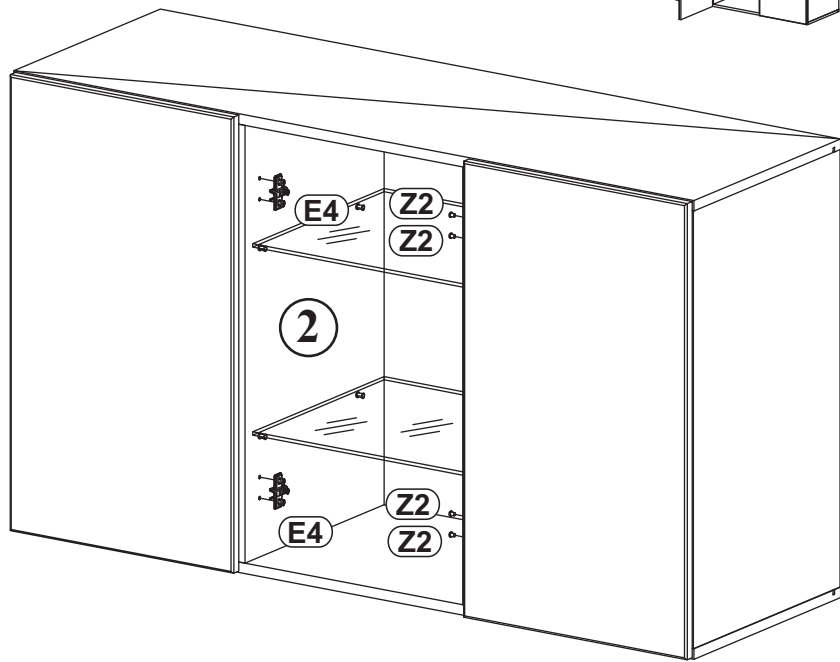
11



12



13



14

