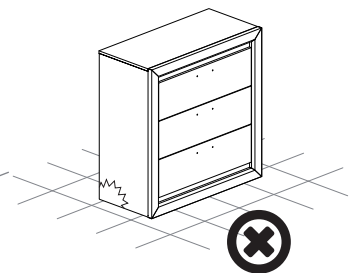
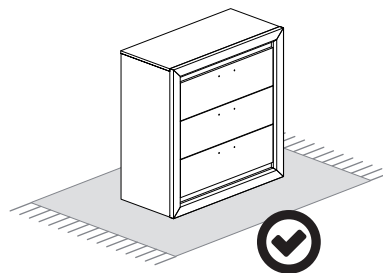
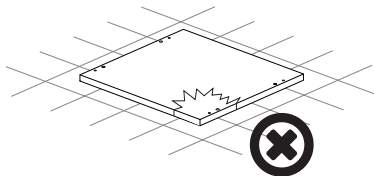
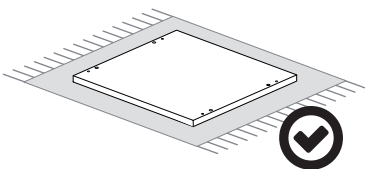
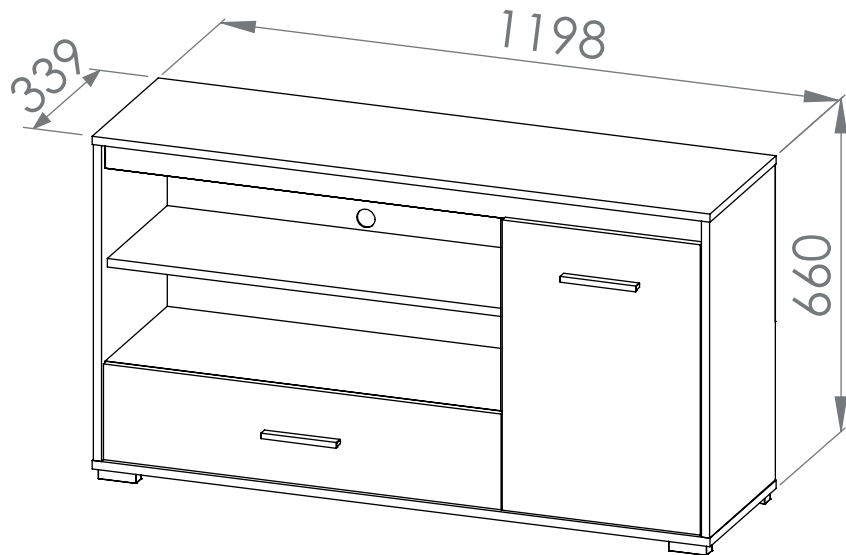
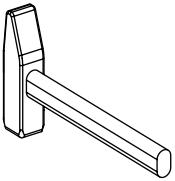
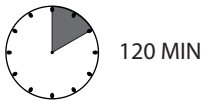
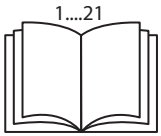
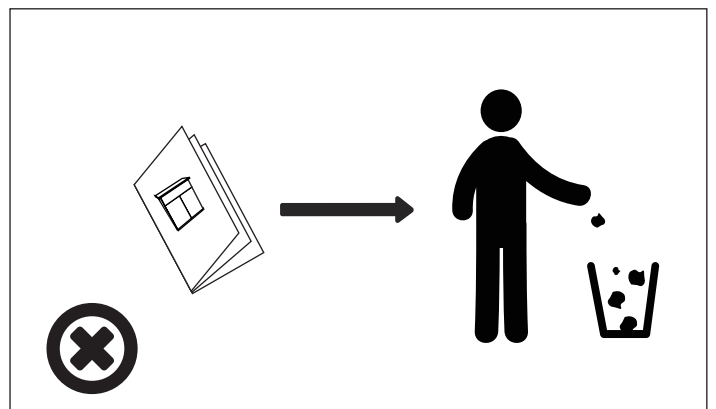
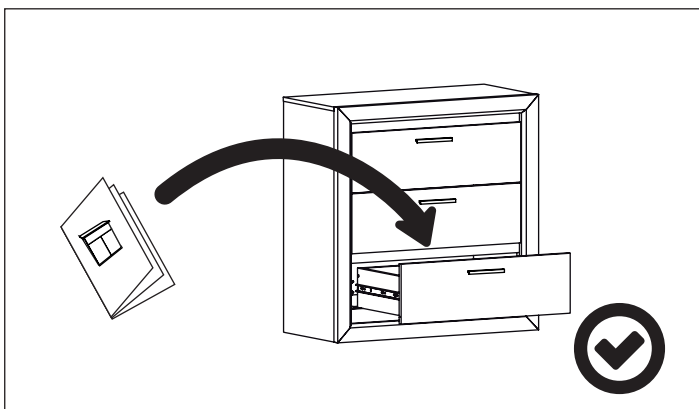
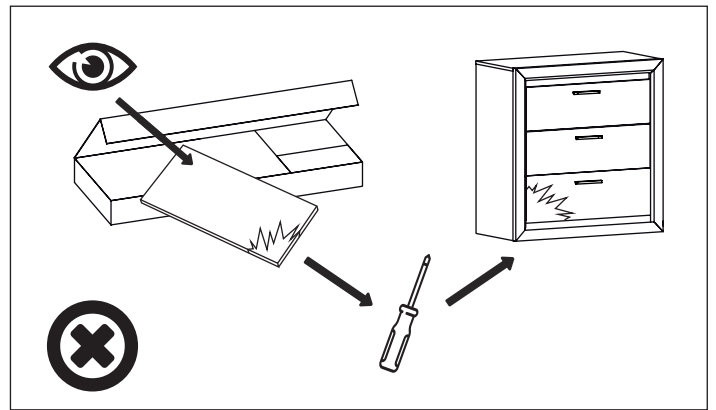
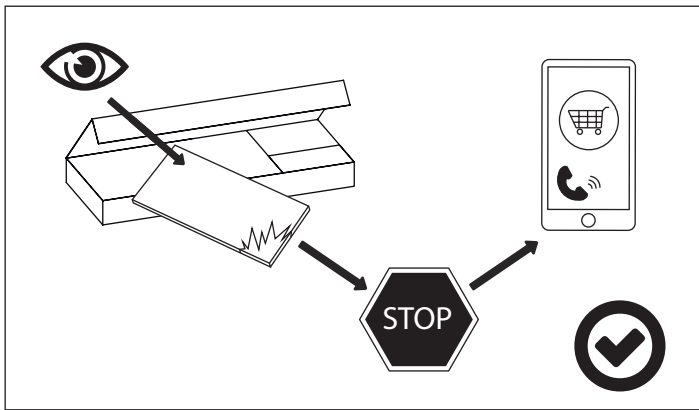
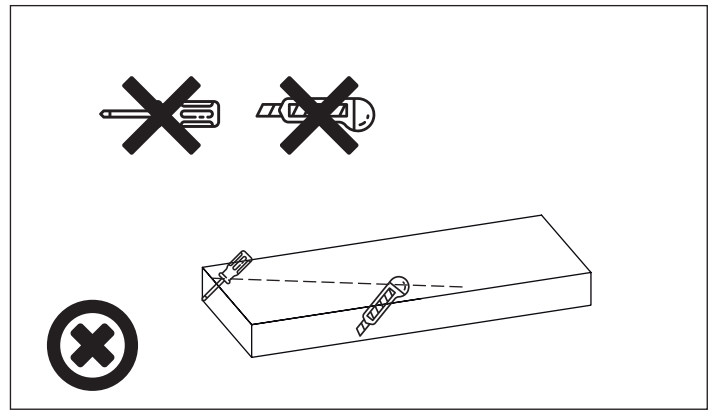
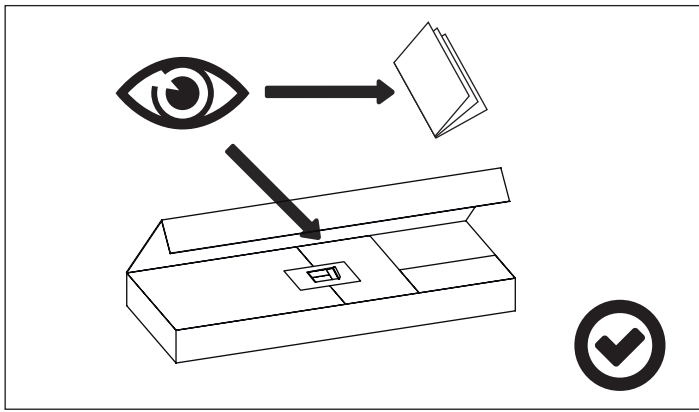
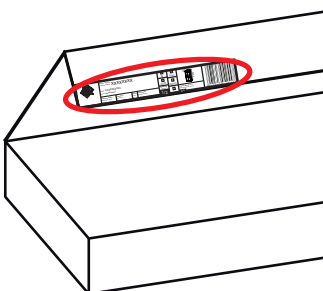


# AVO 17




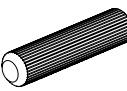
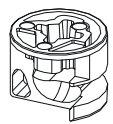

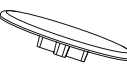
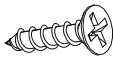
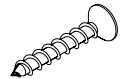
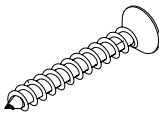
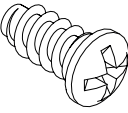
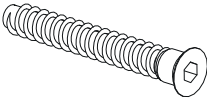
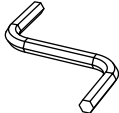


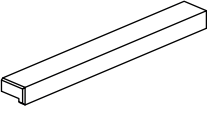
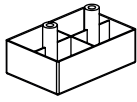
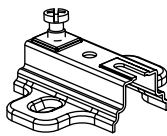
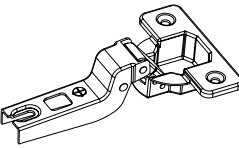
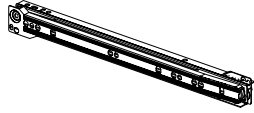


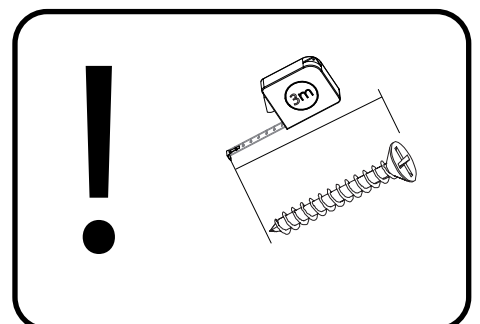
**PL - Zachowaj w razie reklamacji !!! / BG - Пазете в случай на рекламация !!! / CZ - Uchovávejte pro případ stížnosti !!! / DE - Bewahren Sie das Etikett für Reklamationen !!! / ENG - Keep the label for complaints !!! / ES - Conservar en caso de reclamación !!! / EST - Kaebuse korral hoidke alles !!! / FR - Conserver en cas de réclamation !!! / HR - Zadržite u slučaju prigovora !!! / HU - Tartsa fenn panasz esetén !!! / IT - Conservare in caso di reclamo !!! / LT - Laikykite skundo atveju !!! / LV - Saglabājiēt sūdzības gadījumā !!! / NL - Bewaren in geval van een klacht !!! / PO - Guardar em caso de reclamação !!! / RO - Păstrați în cazul unei reclamații !!! / RU - Сохранить в случае рекламации !!! / S - Föörvara vid klagomål !!! / SK - Majte v prípade reklamácie !!! / SLO - Hranite v primeru pritožbe !!! / SRB - Zadržite u slučaju žalbe !!! / TR - Şikayet durumunda saklayın !!! / UKR - Зберігати у разі скарги !!!**





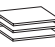

Nazwa wyrobu: Product Name: <b>XXXXXXXXXX</b>			
Kolor: <b>XXXXXXXXXX</b> Color: <b>XXXXXXXXXX</b>			
Data produkcji: Production date:	Pakujący: Packager:	Szkló: Glass:	Kod paczki: Code packages:
<b>0000-00-00</b>	<b>xx0/xx0</b>	0	<b>0xxxxx00-000-0/0</b>

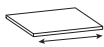

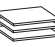

# AVO 17

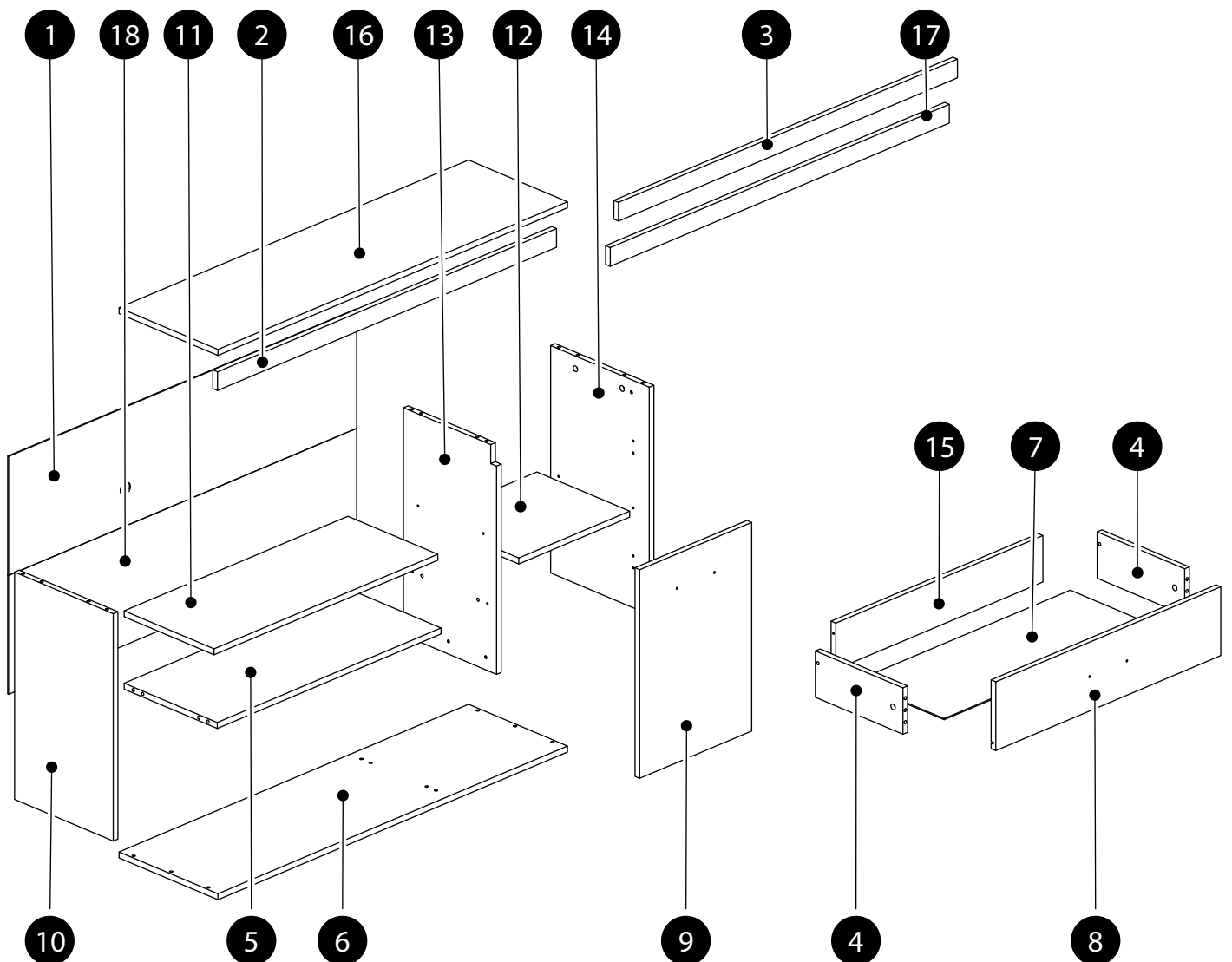
<b>GW1</b> x 48 1,4x25 	<b>K1</b> x 20 8x32 	<b>B2</b> x 12 h-12 
<b>ZJ1</b> x 12 L-43 	<b>ZM1</b> x 8 ø18 	<b>WT1</b> x 22 3,5x15 
<b>WT35</b> x 6 3x20 	<b>WT18</b> x 4 4x30 	<b>WE2</b> x 4 EK6,3x13B 
<b>KT1</b> x 6 6,3x50 	<b>x 1</b> 	<b>KT35</b> x 3 35x35 
<b>PO2</b> x 8 ø5 	<b>U2M</b> x 2 L-158 	<b>ST4</b> x 5 60x40x20 
<b>PK4</b> x 2 H-4 	<b>ZP9</b> x 2 WEWN 	<b>P3</b> x 1 L-300 

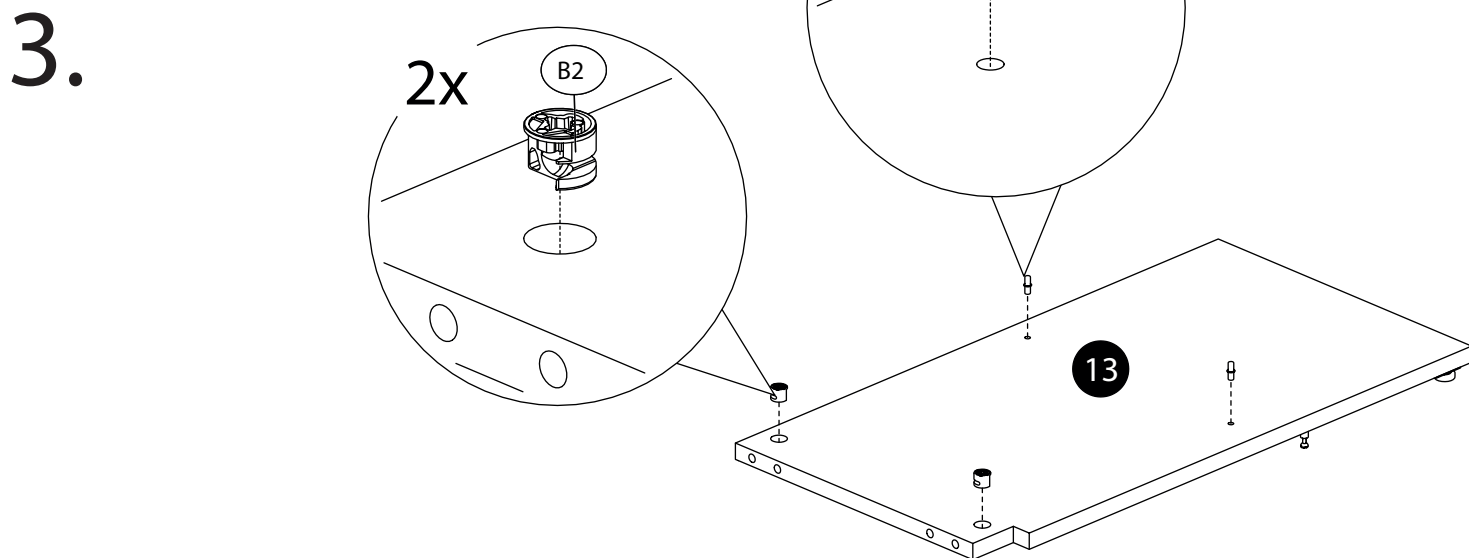
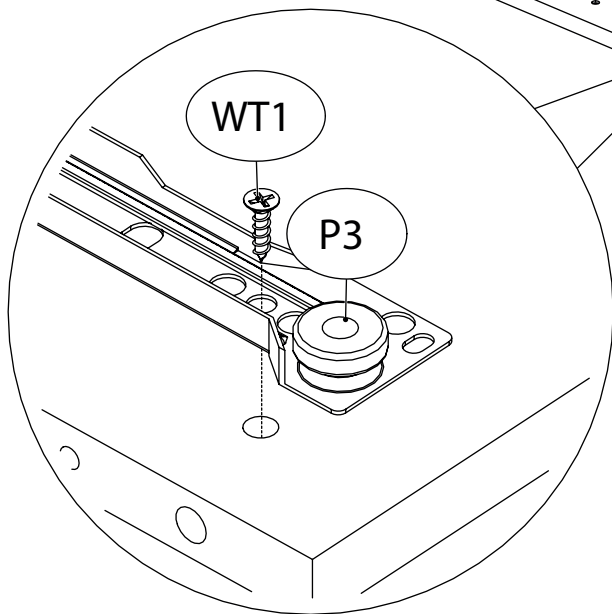
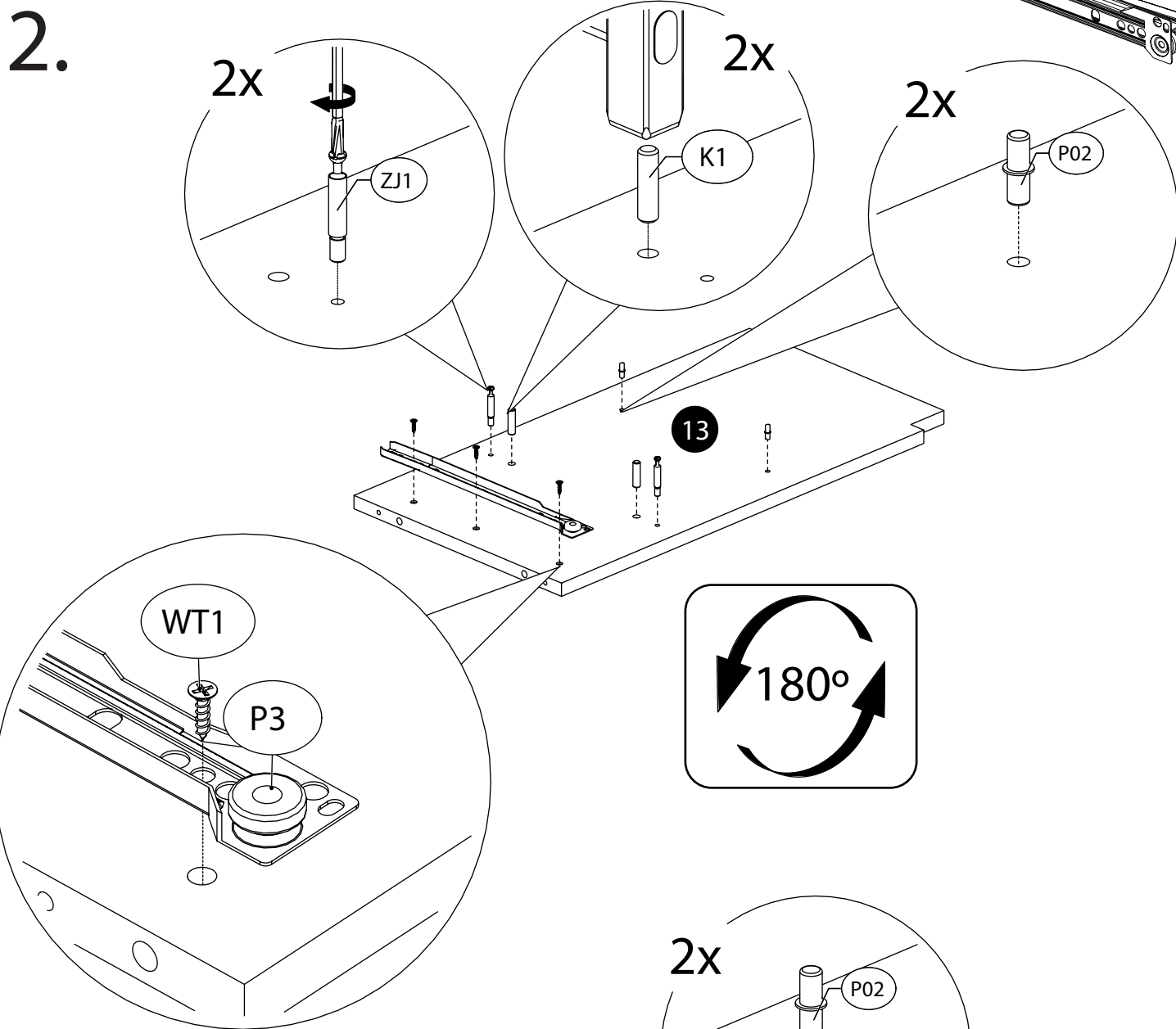
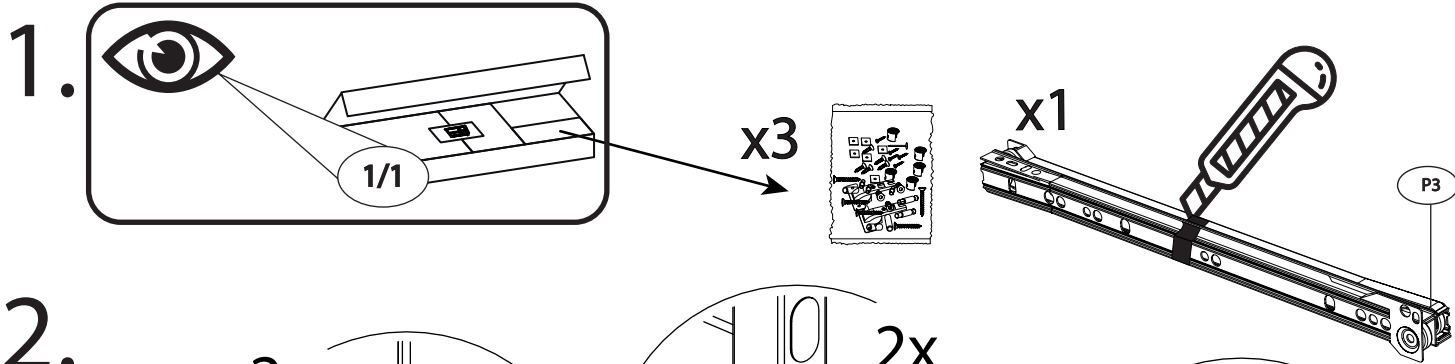


# AVO 17

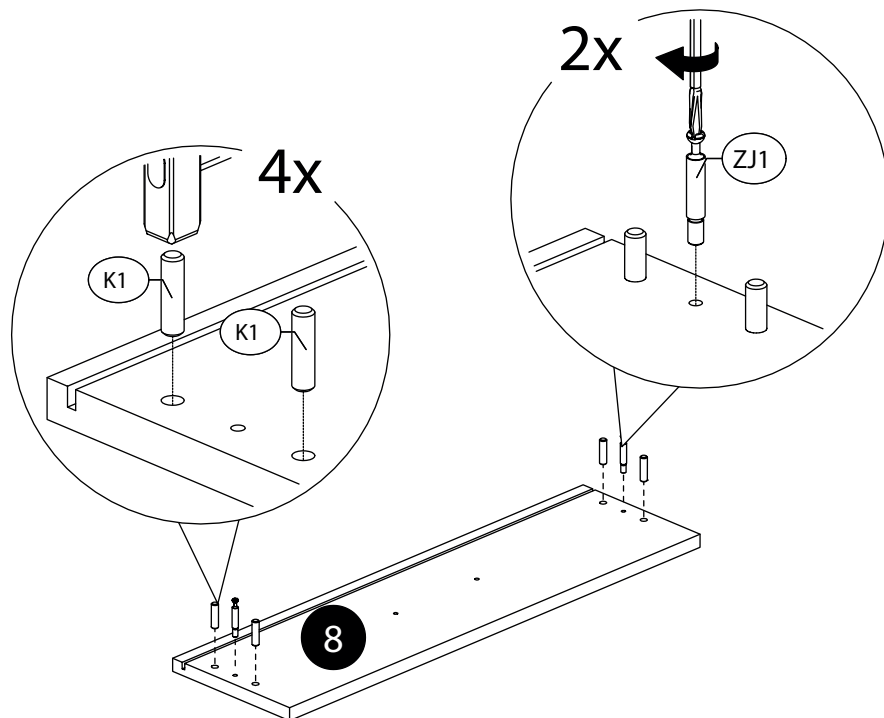
	CODE				
1	Avo17HDF_01	1193	318	1	1/1
2	Avo17_14	1162	50	1	1/1
3	Avo17_15	1162	50	1	1/1
4	Avo17_11	300	124	2	1/1
5	Avo17_06	767	319	1	1/1
6	Avo17_02	1198	339	1	1/1
7	Avo17HDF_02	737	305	1	1/1
8	Avo17_10	771	184	1	1/1
9	Avo17_09	384	558	1	1/1
10	Avo17_03	608	338	1	1/1

	CODE				
11	Avo17_07	767	308	1	1/1
12	Avo17_08	380	318	1	1/1
13	Avo17_05	608	319	1	1/1
14	Avo17_04	608	338	1	1/1
15	Avo17_12	710	124	1	1/1
16	Avo17_01	1198	339	1	1/1
17	Avo17_13	1162	50	1	1/1
18	Avo17HDF_03	1193	318	1	1/1

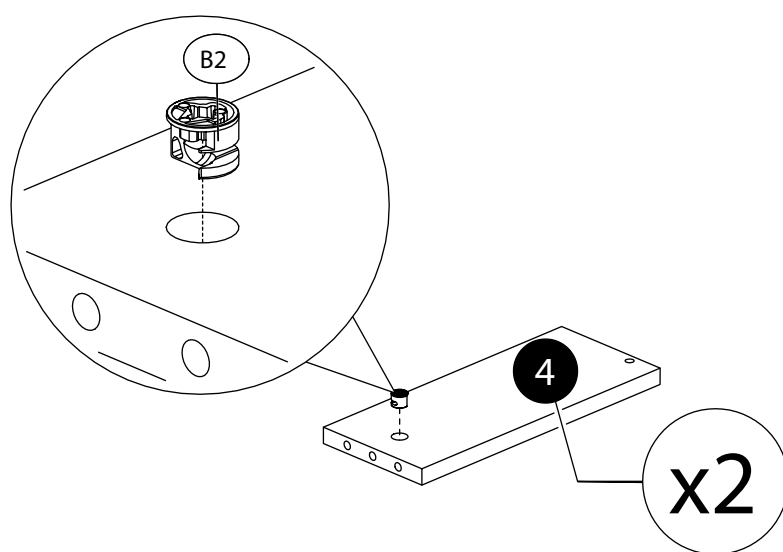




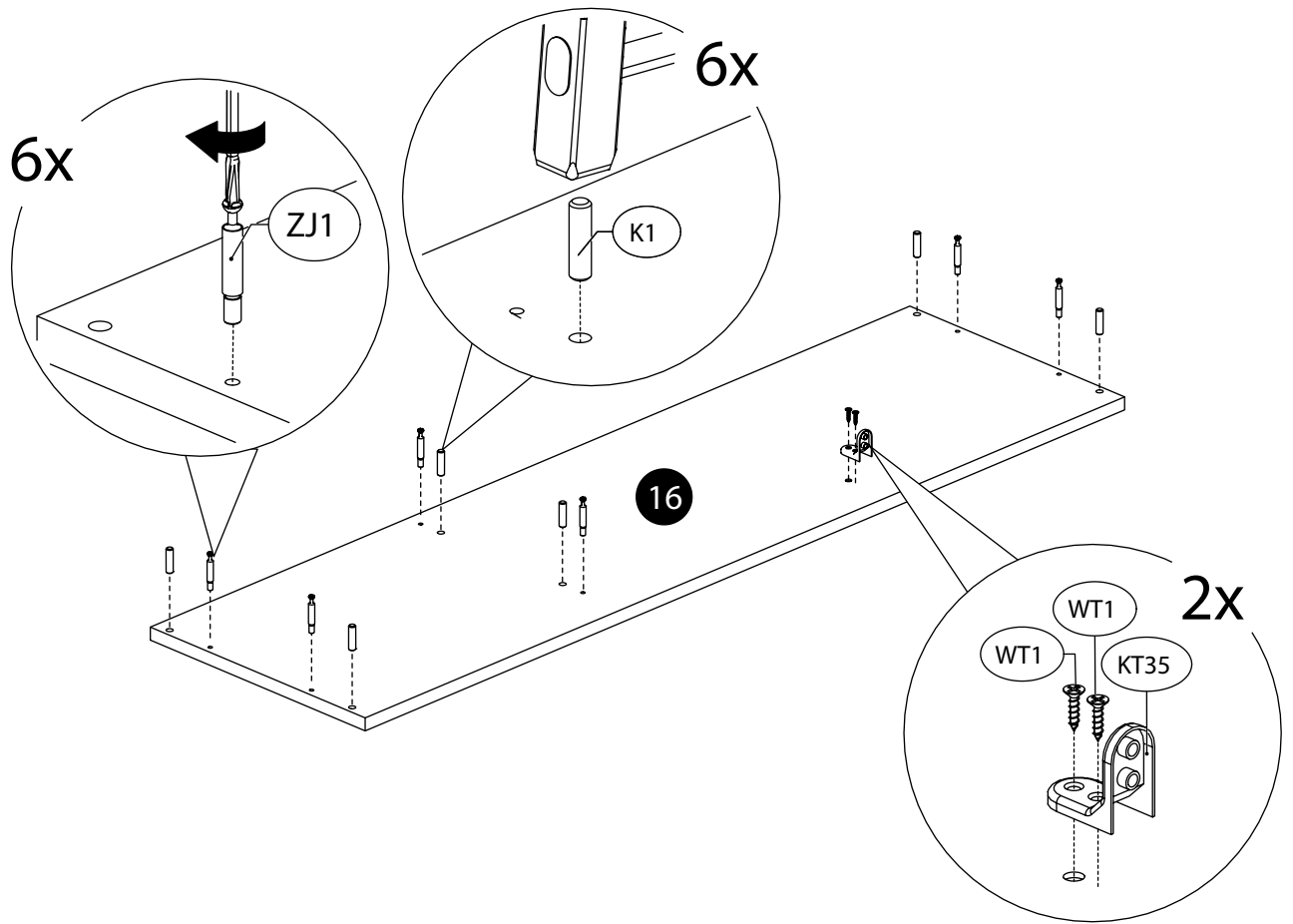
4.



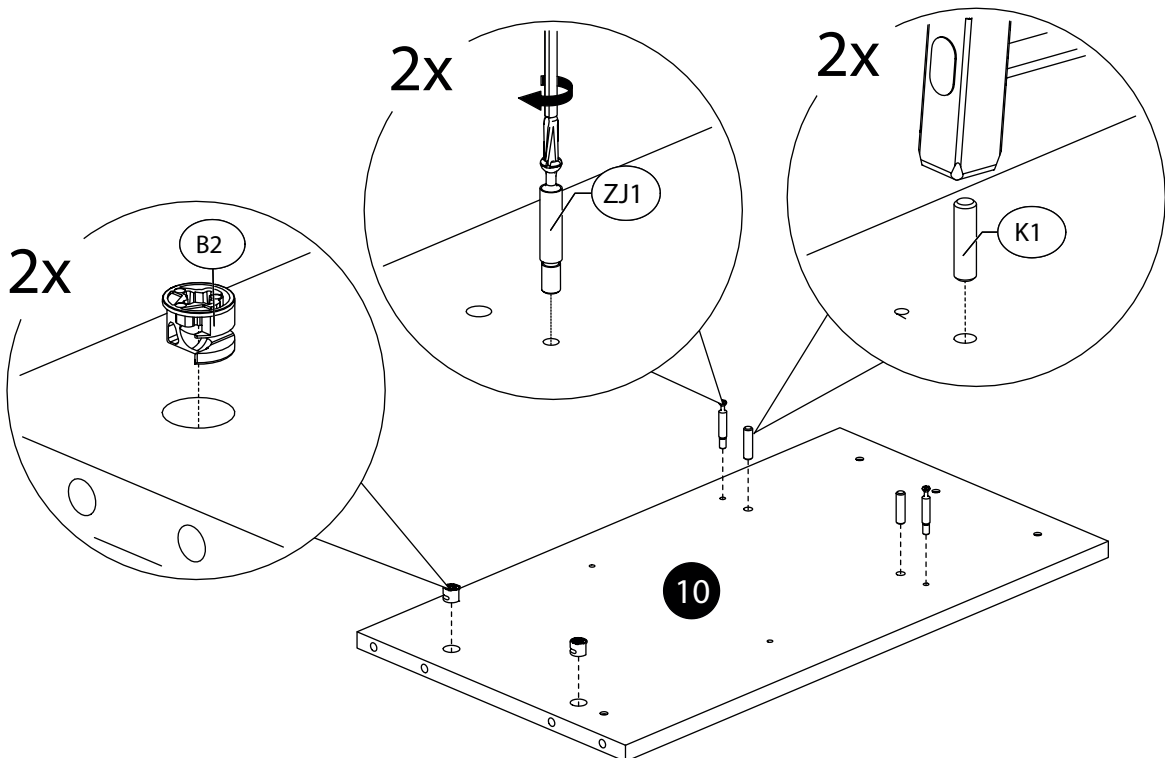
5.



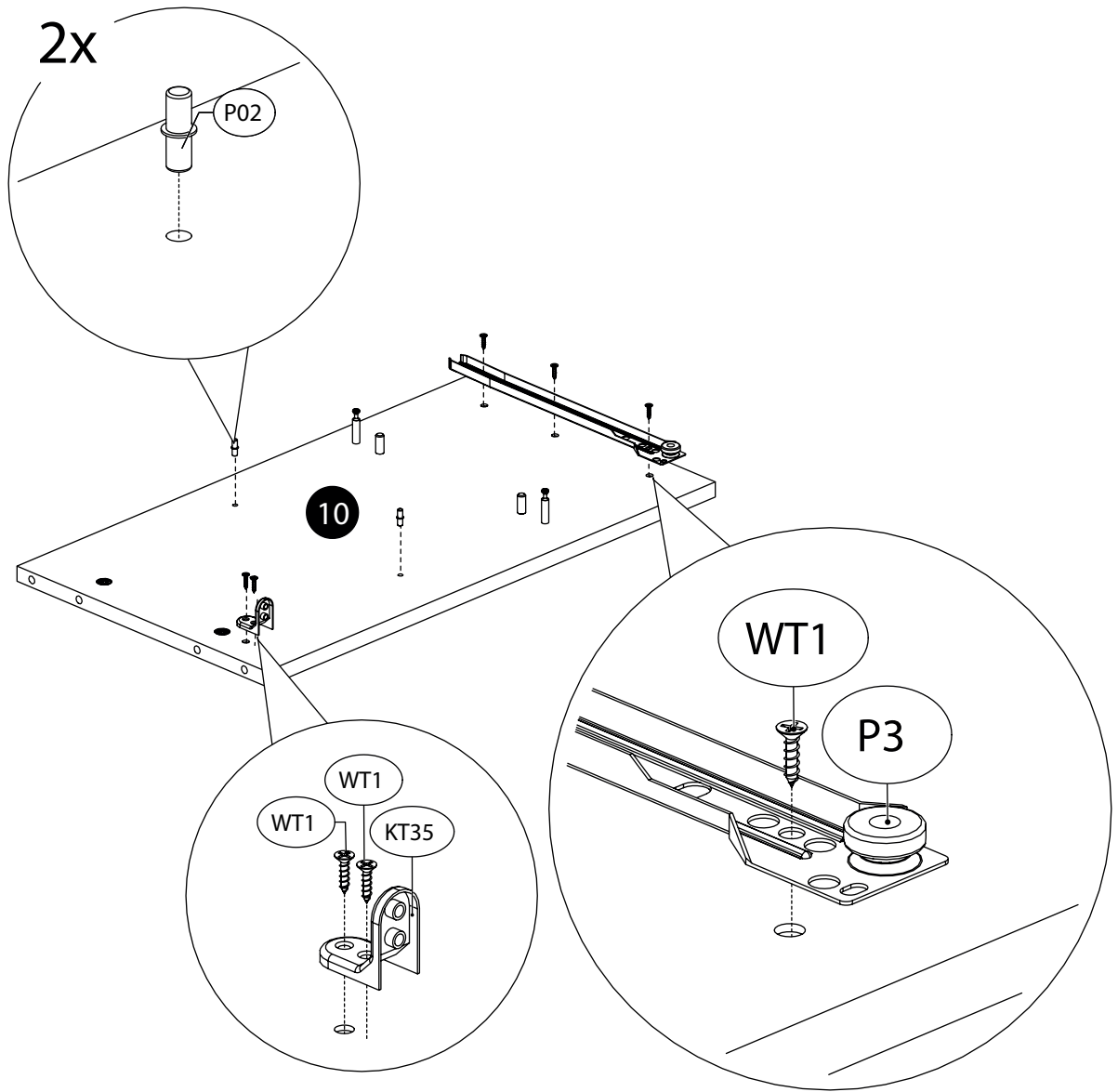
6.



7.

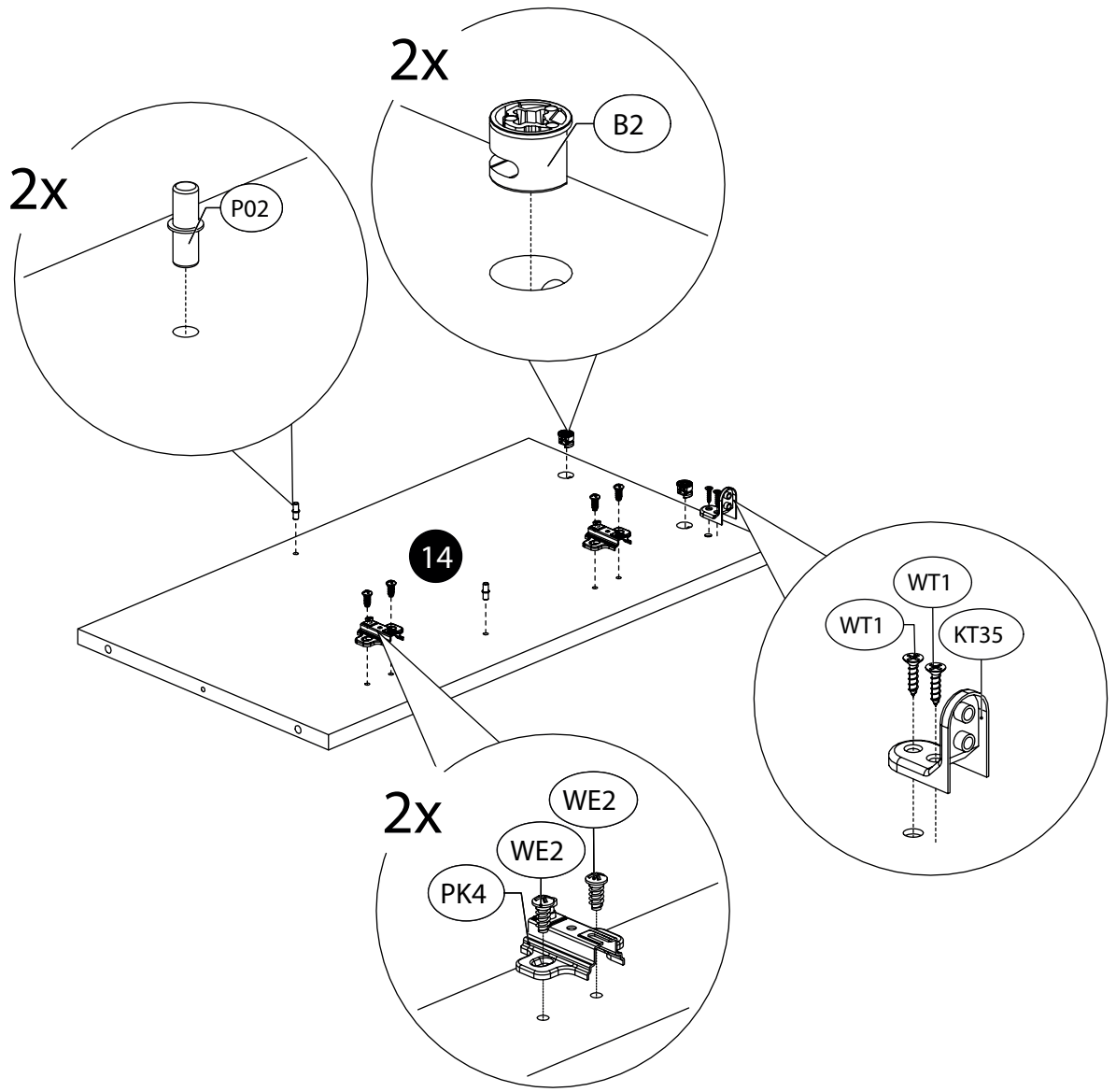


8.

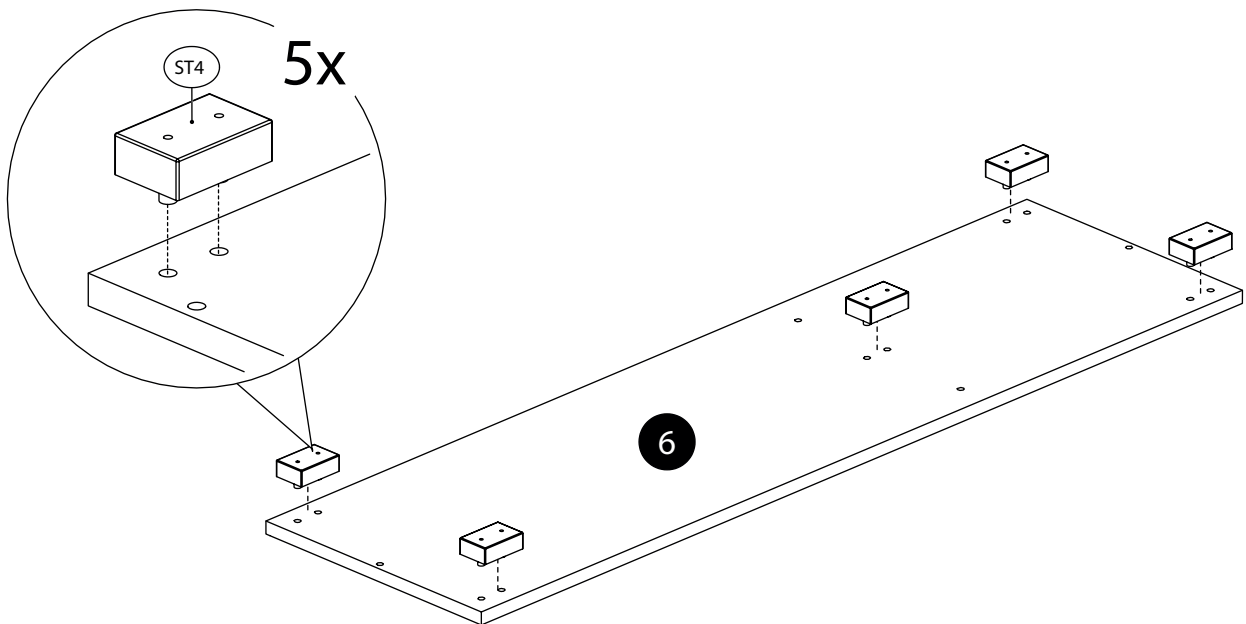




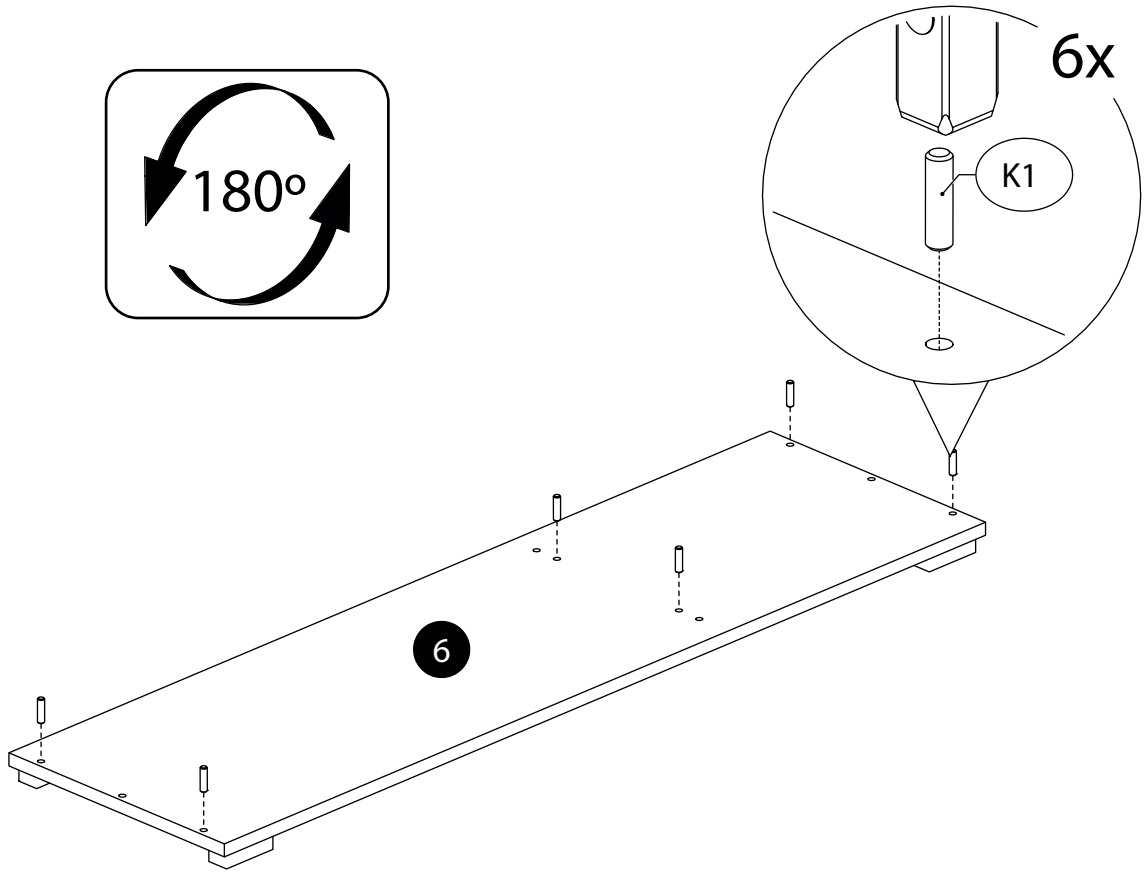
9.



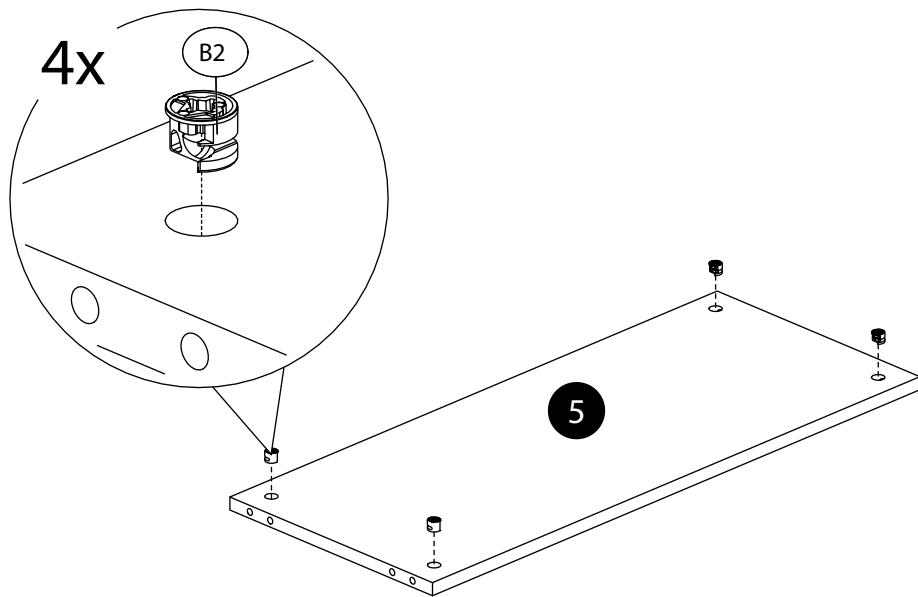
10.



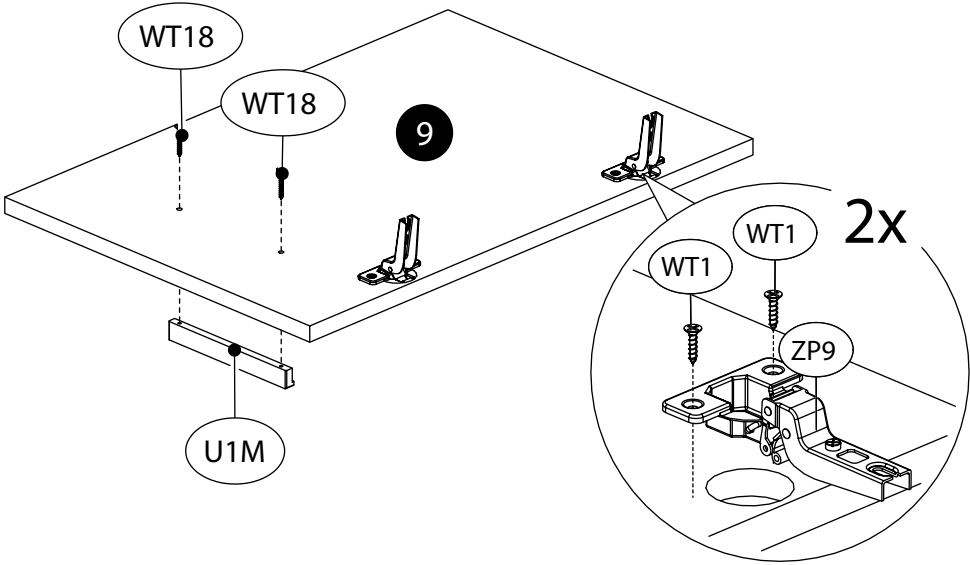
11.



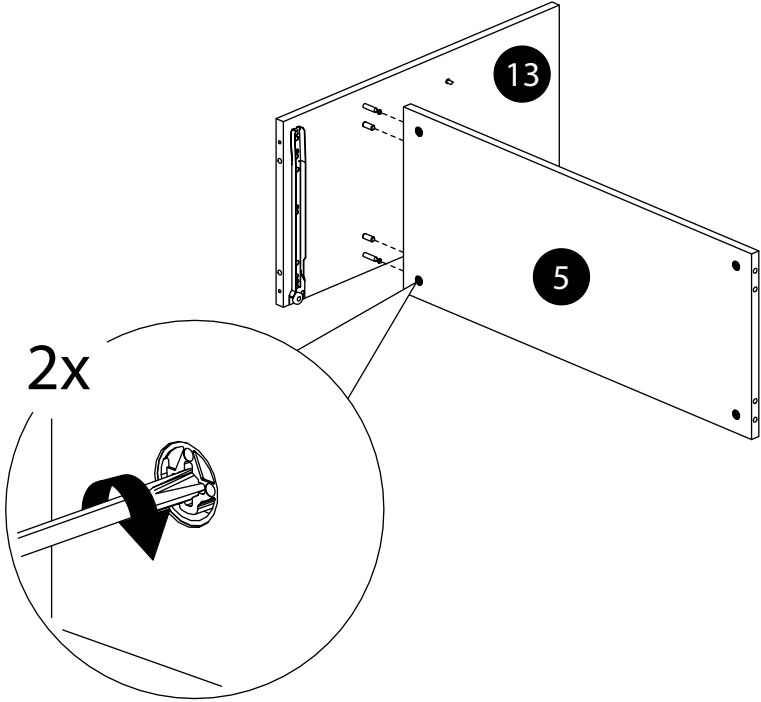
12.



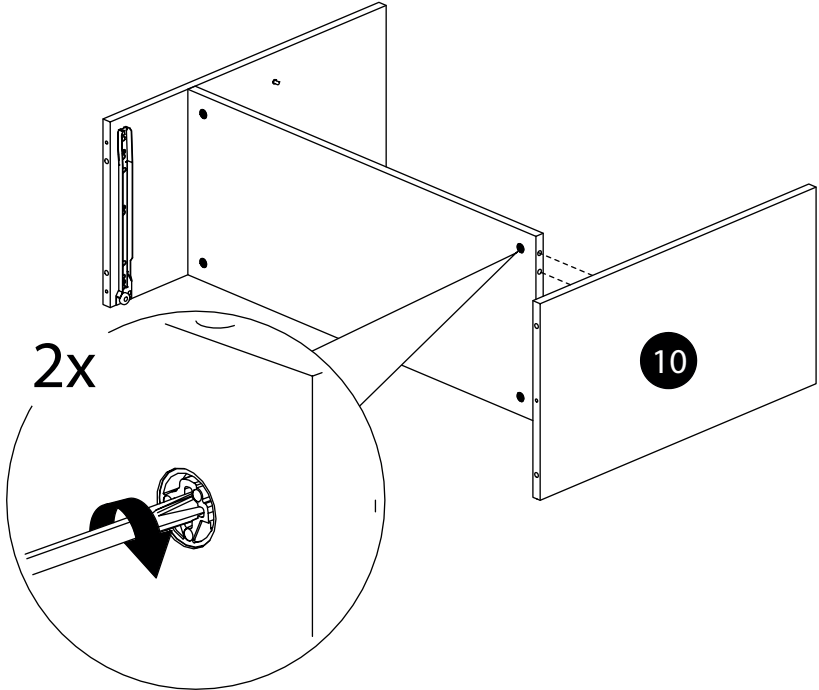
13.



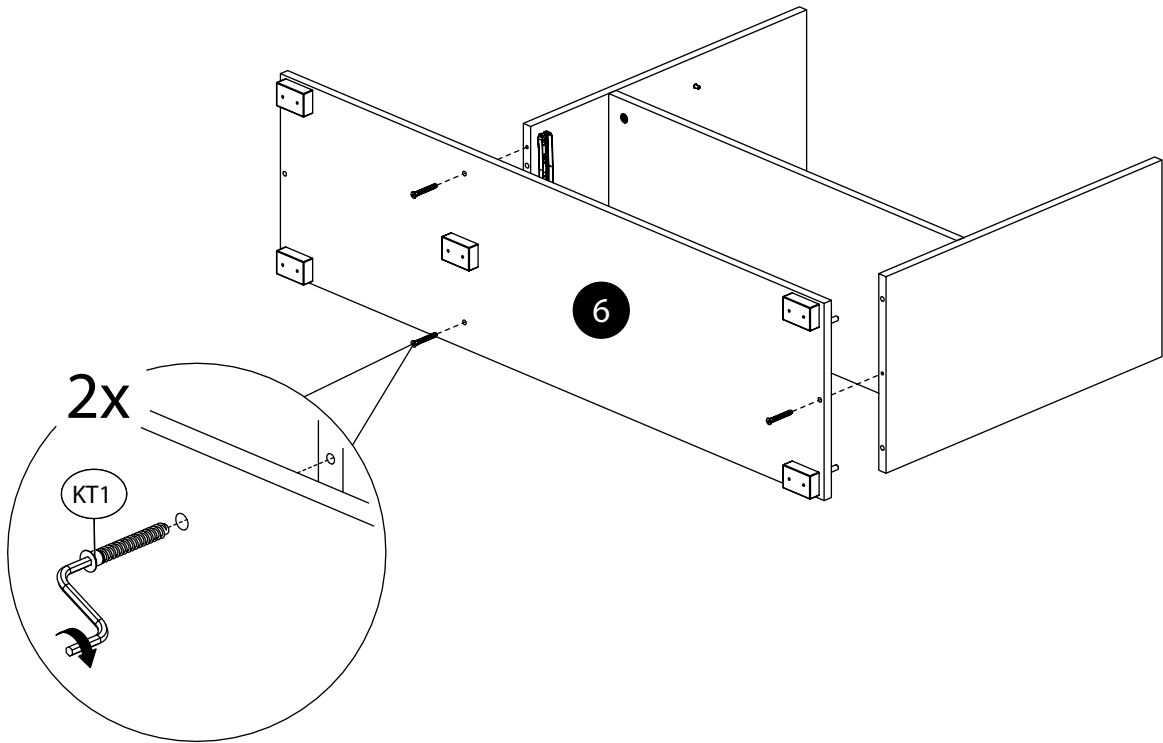
14.



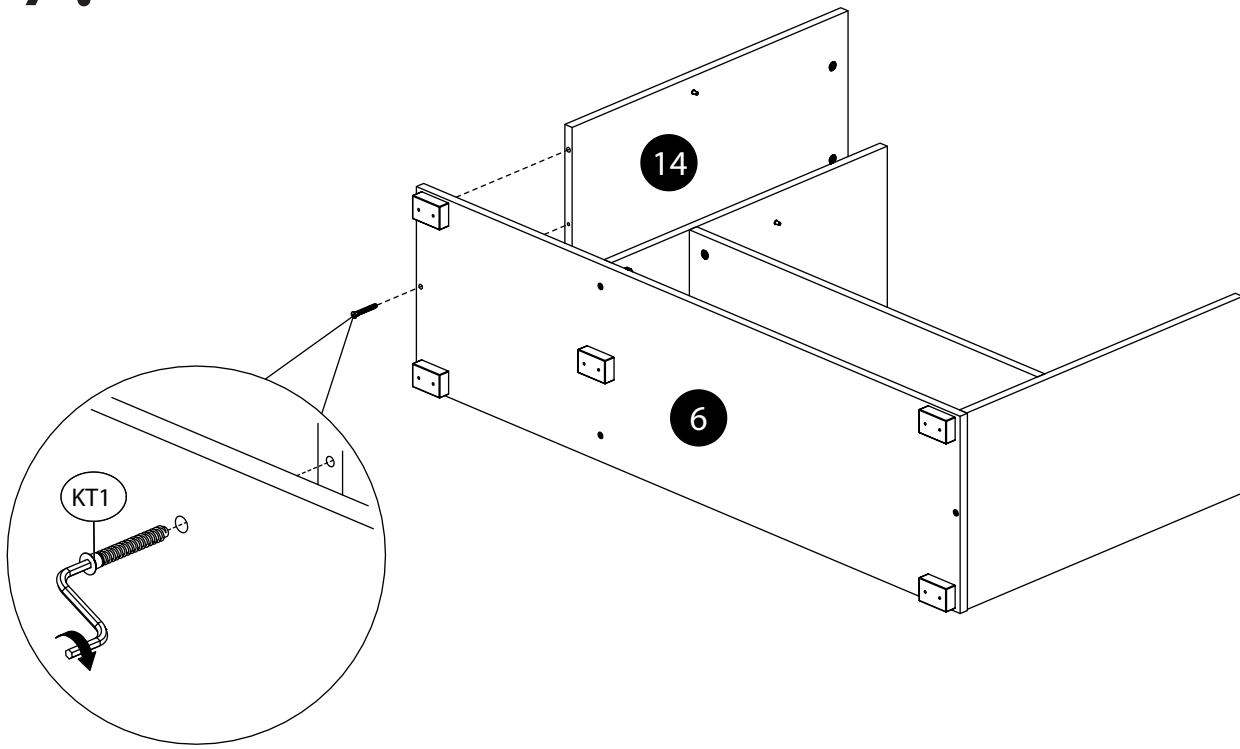
15.



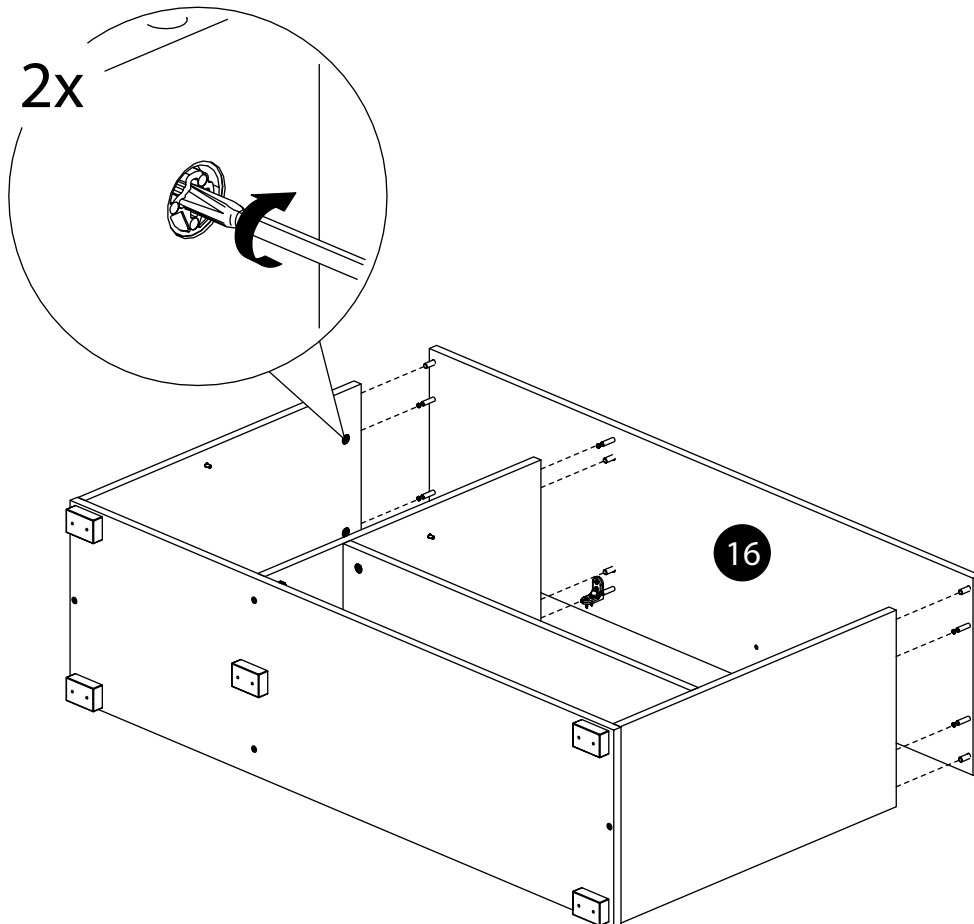
16.



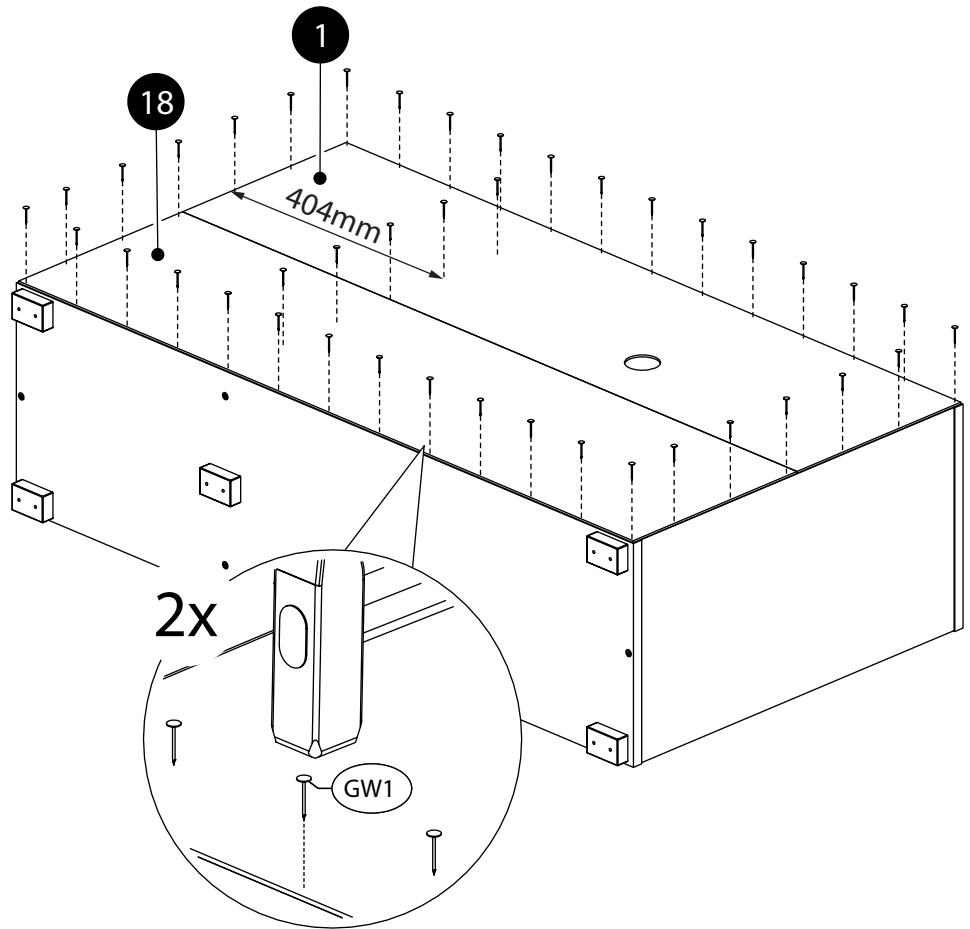
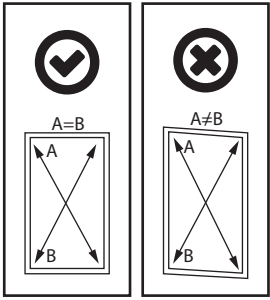
# 17.



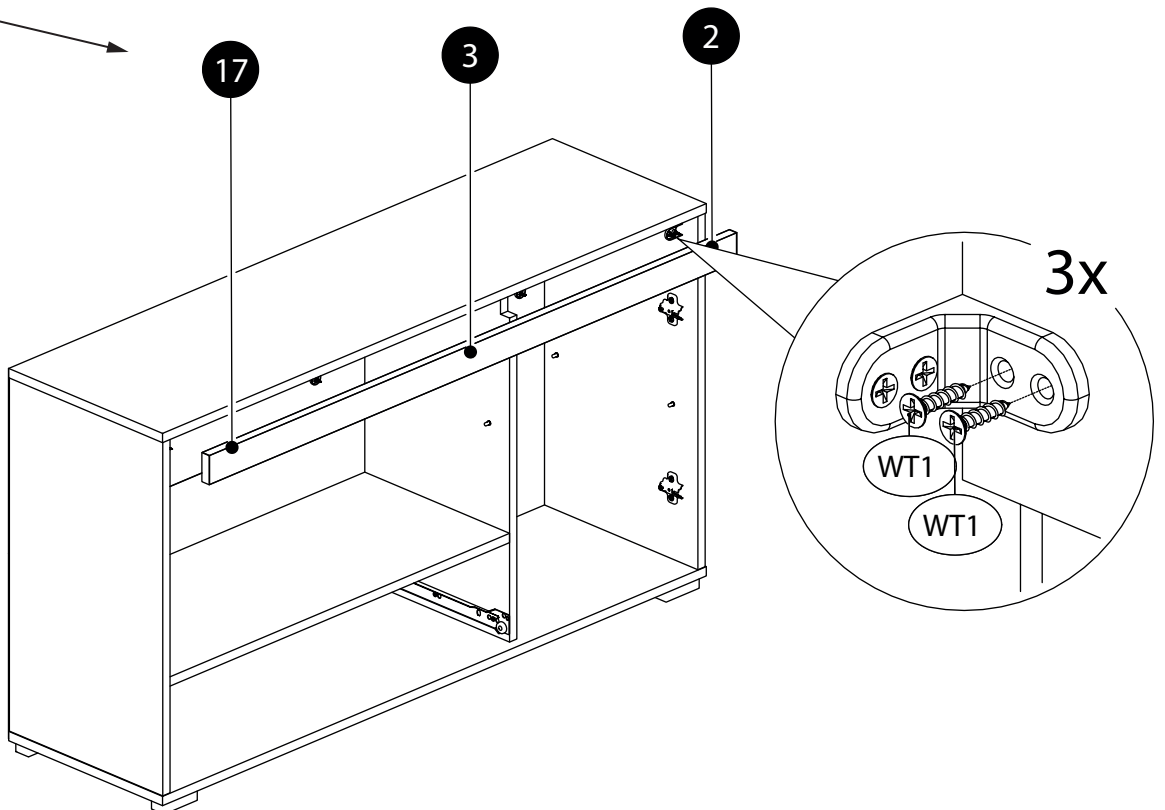
# 18.



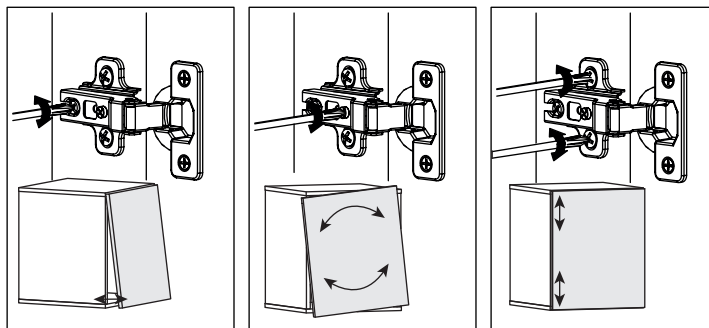
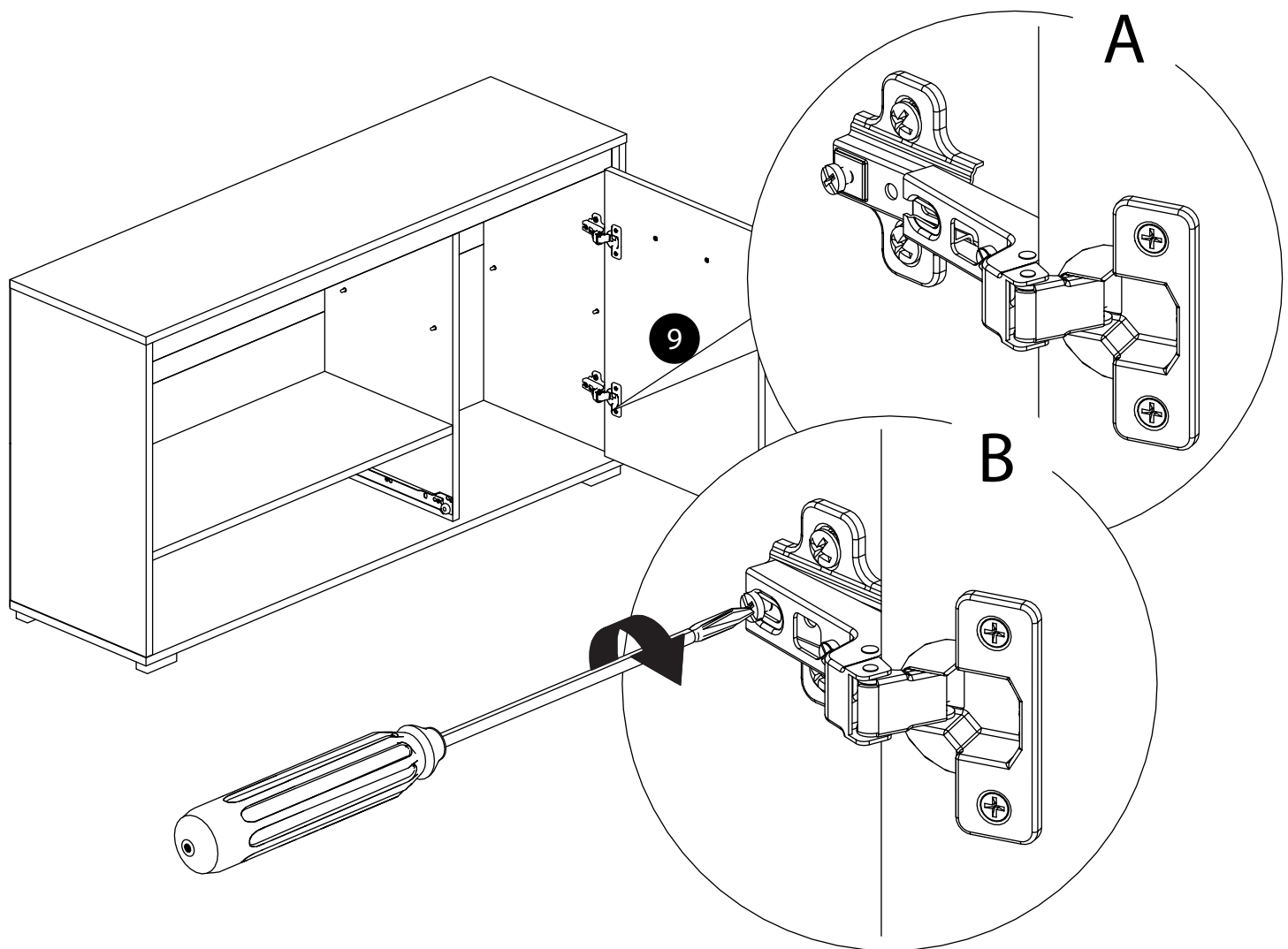
# 19.



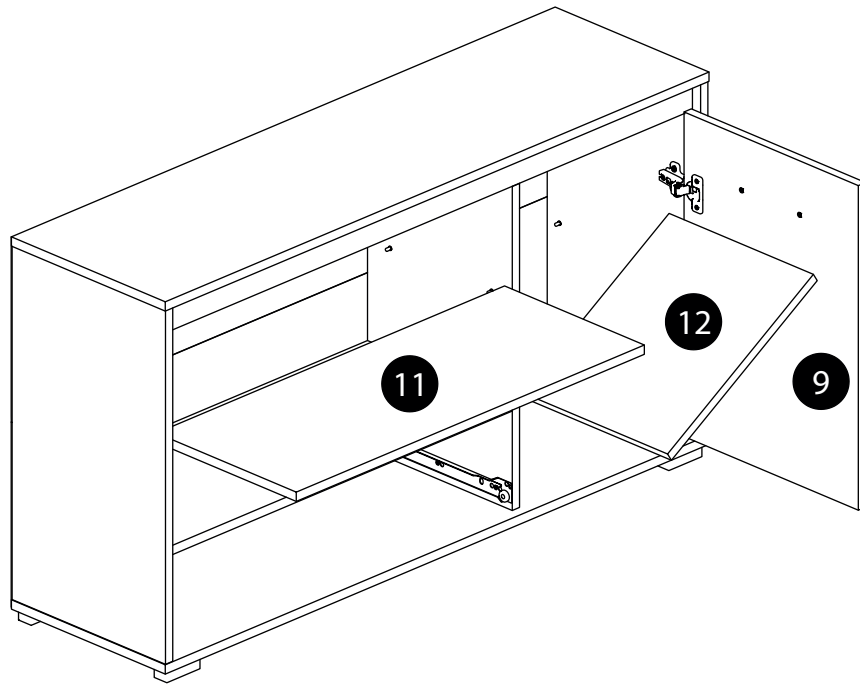
# 20.



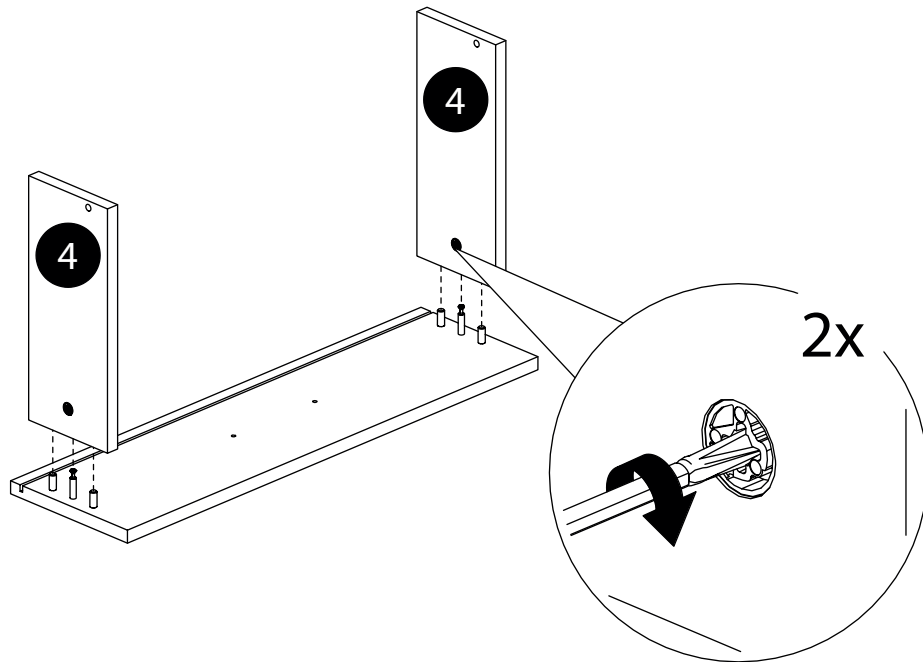
# 21.



22.

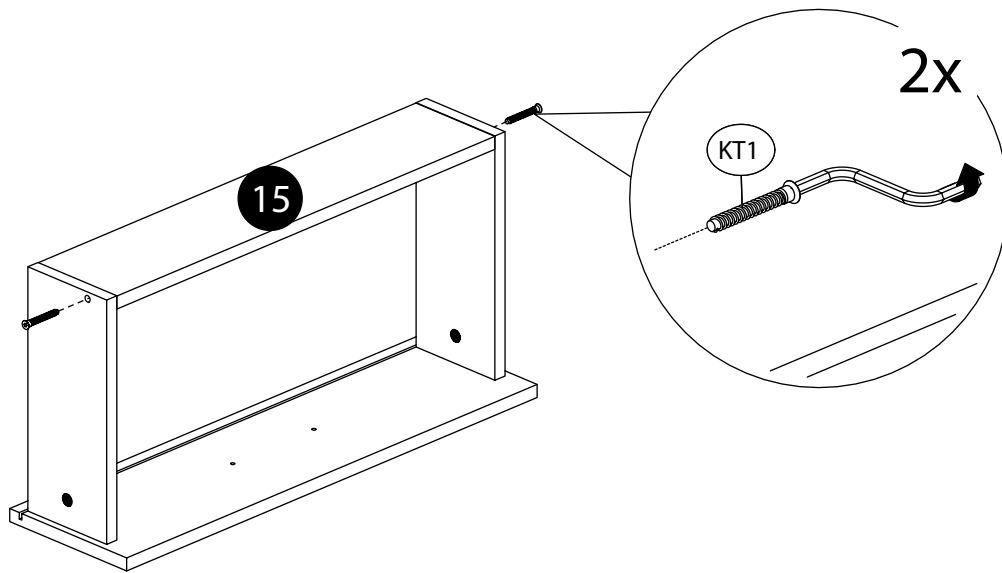


23.

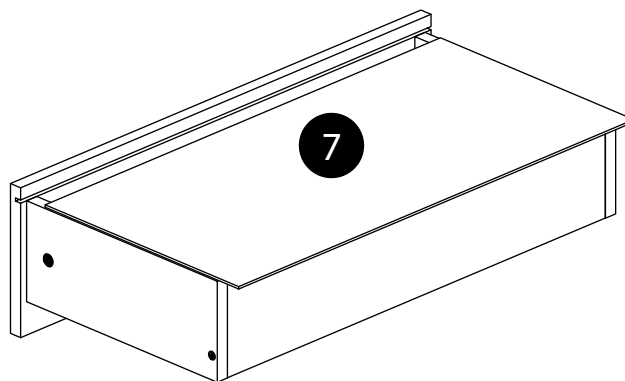
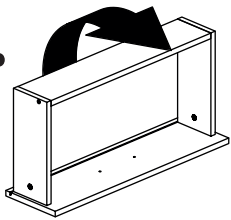




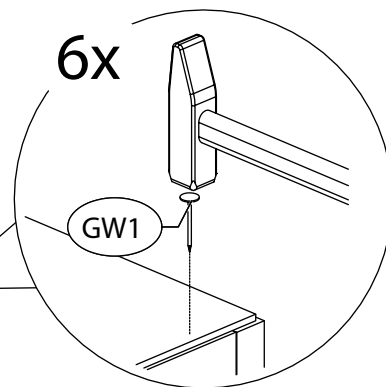
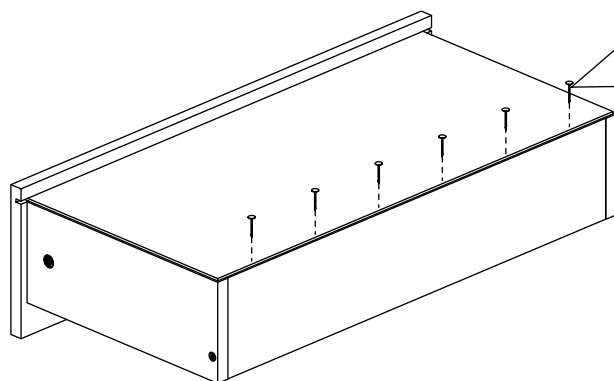
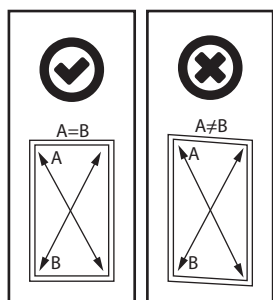
24.



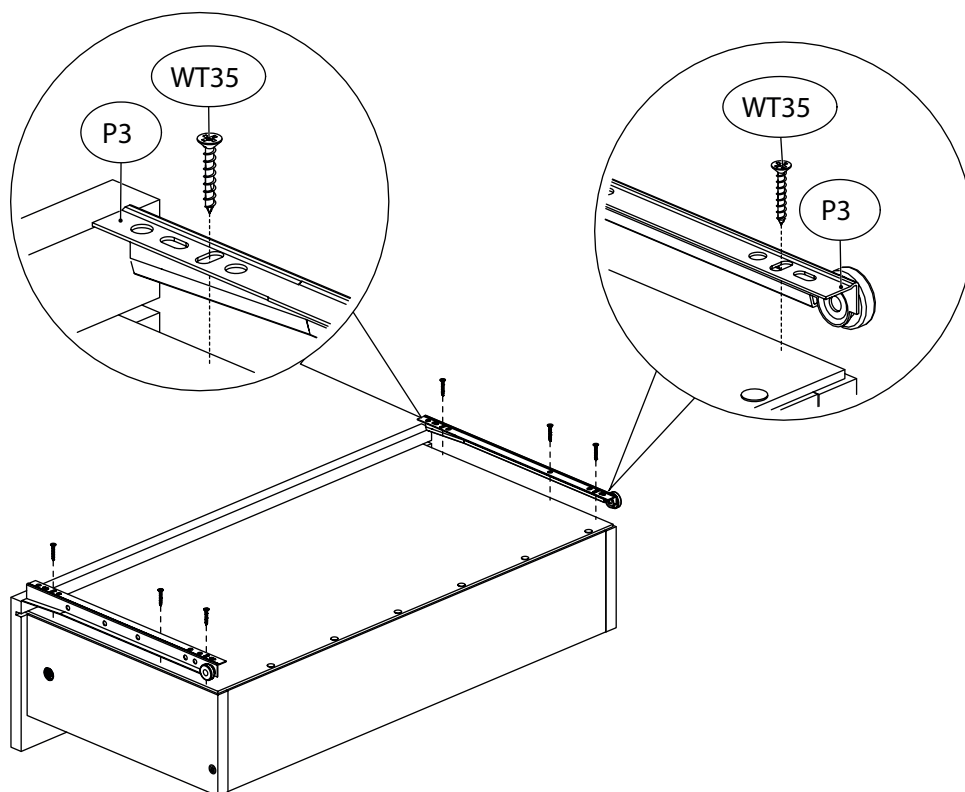
25.



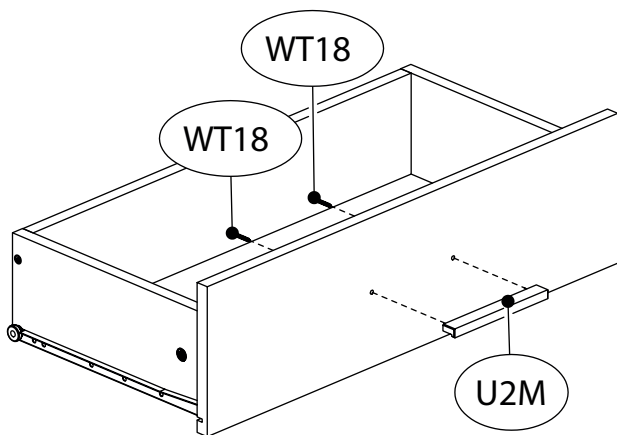
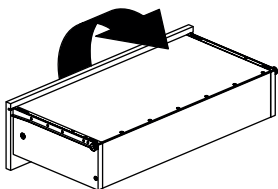
# 26.



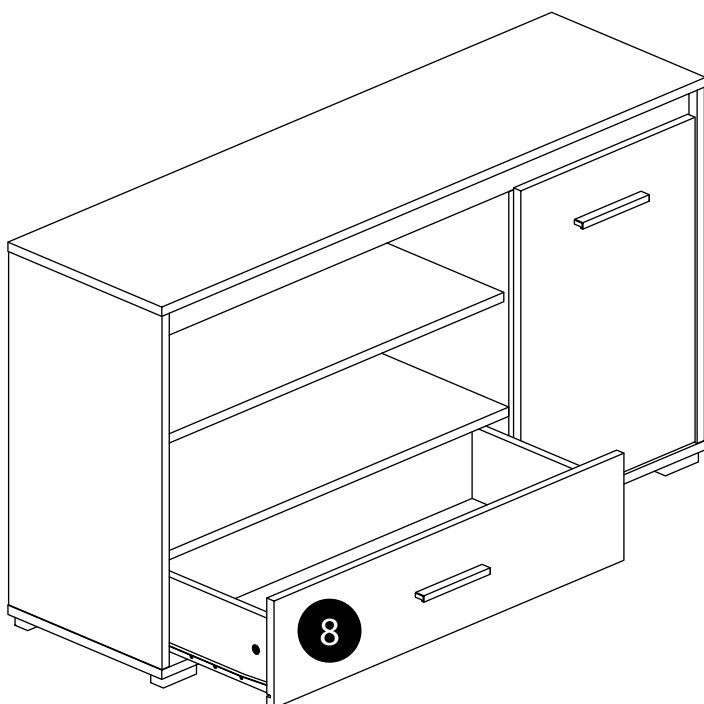
# 27.



28.



29.



# 30.

8x

