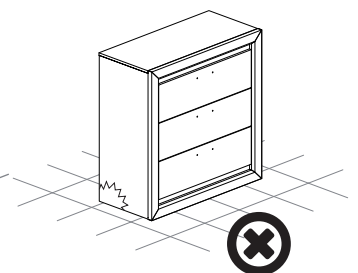
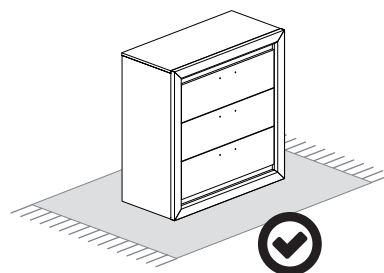
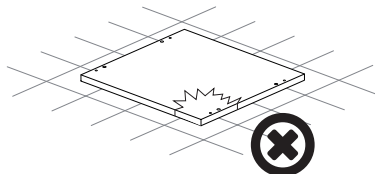
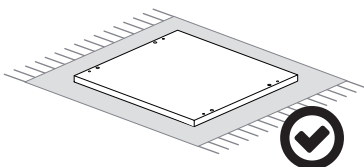
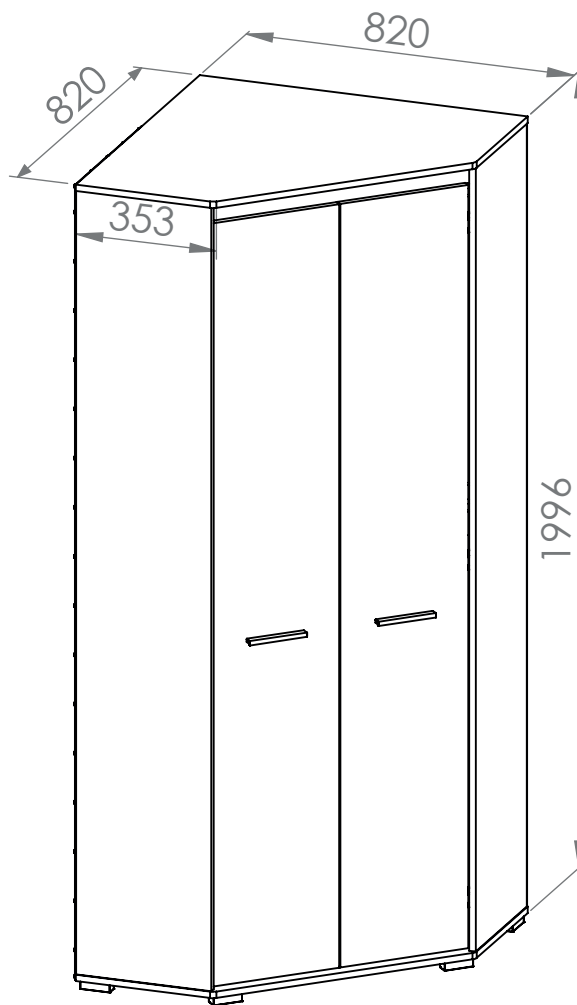
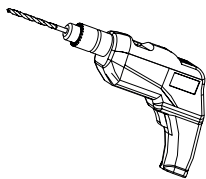
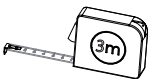
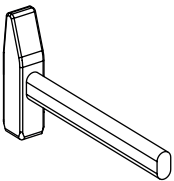
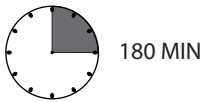
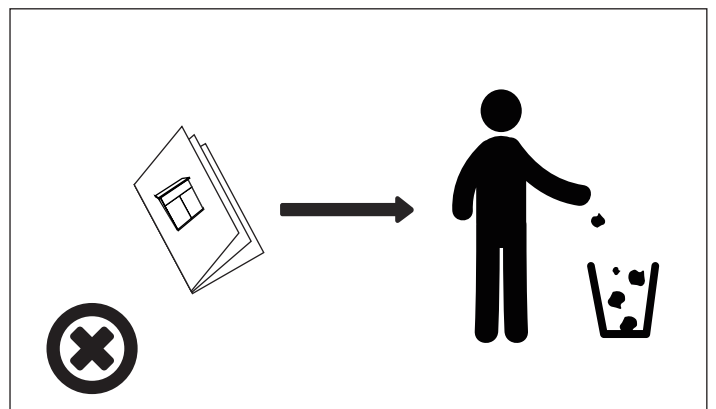
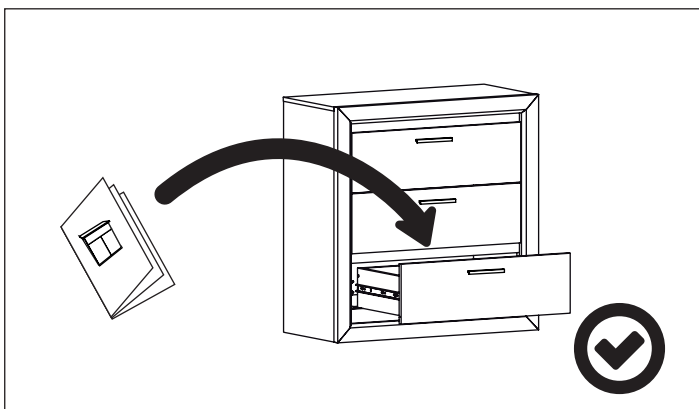
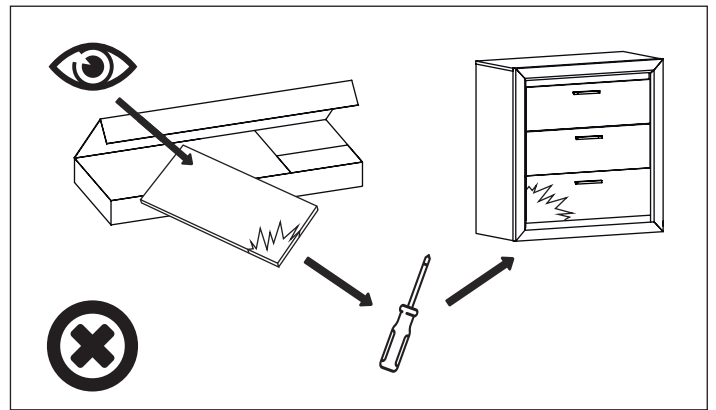
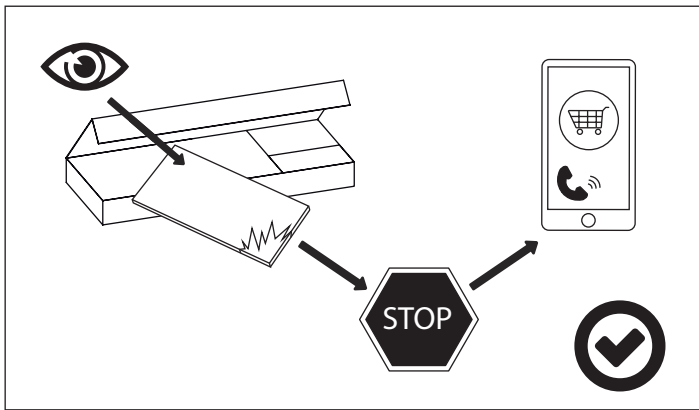
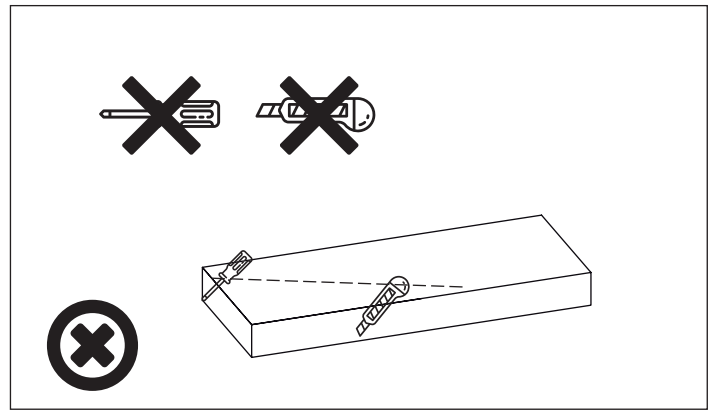
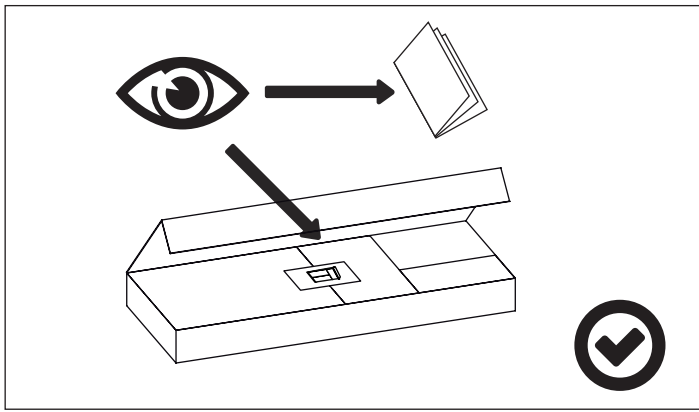
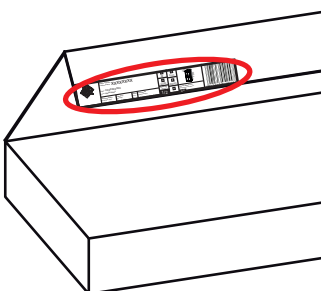


AVO 04


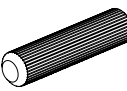
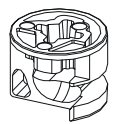

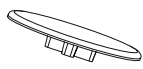
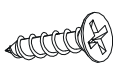
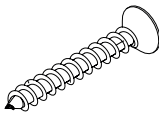
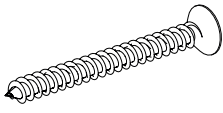
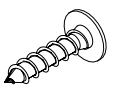
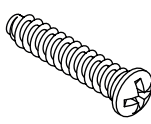

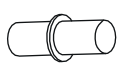
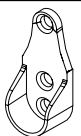
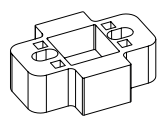
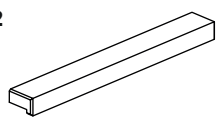
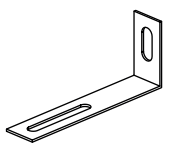
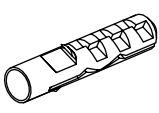
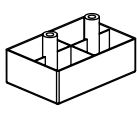
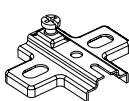
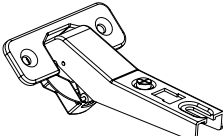
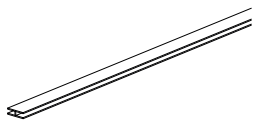
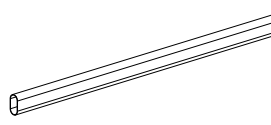


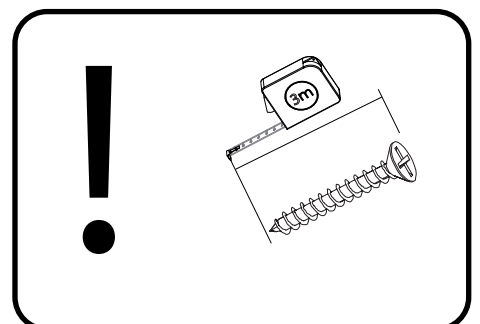


PL - Zachowaj w razie reklamacji !!! / BG - Пазете в случай на рекламация !!! / CZ - Uchovávejte pro případ stížnosti !!! / DE - Bewahren Sie das Etikett für Reklamationen !!! / ENG - Keep the label for complaints !!! / ES - Conservar en caso de reclamación !!! / EST - Kaebuse korral hoidke alles !!! / FR - Conserver en cas de réclamation !!! / HR - Zadržite u slučaju prigovora !!! / HU - Tartsa fenn panasz esetén !!! / IT - Conservare in caso di reclamo !!! / LT - Laikykite skundo atveju !!! / LV - Saglabājiēt sūdzības gadījumā !!! / NL - Bewaren in geval van een klacht !!! / PO - Guardar em caso de reclamação !!! / RO - Păstrați în cazul unei reclamații !!! / RU - Сохранить в случае рекламации !!! / S - Föörvara vid klagomål !!! / SK - Majte v prípade reklamácie !!! / SLO - Hranite v primeru pritožbe !!! / SRB - Zadržite u slučaju žalbe !!! / TR - Şikayet durumunda saklayın !!! / UKR - Зберігати у разі скарги !!!



Nazwa wyrobu: Product Name: XXXXXXXXXX			
Kolor: XXXXXXXXXX Color: XXXXXXXXXX			
Data produkcji: Production date:	Pakujący: Packager:	Szkló: Glass:	Kod paczki: Code packages:
0000-00-00	xx0/xx0	0	0xxxxx00-000-0/0

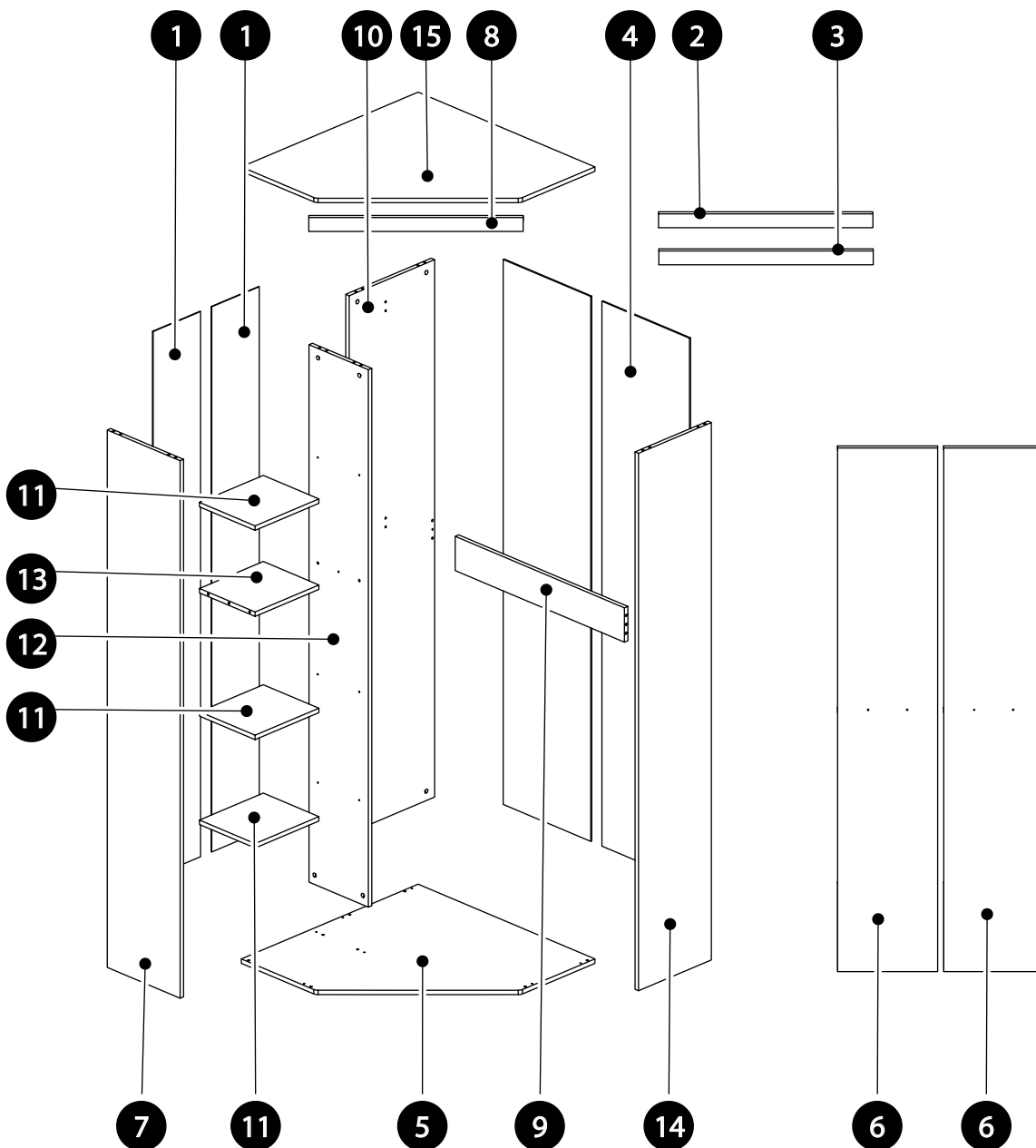
<p>GW1 x 70 1,4x25</p> 	<p>K1 x 24 8x32</p> 	<p>B2 x 20 h-12</p> 
<p>ZJ1 x 20 L-43</p> 	<p>ZM1 x 18 ø18</p> 	<p>WT1 x 32 3,5x15</p> 
<p>WT18 x 4 4x30</p> 	<p>WT37 x 1 5x50</p> 	<p>WT2 x 18 3,5x16</p> 
<p>WE1 x 12 EK6,3x30BM</p> 	<p>KT35 x 3 35x35</p> 	<p>PO2 x 12 ø5</p> 
<p>UBO x 4</p> 	<p>DS5 x 6</p> 	<p>U2M x 2 L-158</p> 
<p>UDS x 1 75x30x15</p> 	<p>KR2 x 1 8x50</p> 	<p>ST4 x 7 60x40x20</p> 
<p>PK1 x 6 H-0</p> 	<p>ZP2 x 6 45 ST</p> 	<p>LT x 2 L-1943</p> 
<p>D21 x 2 L- 778</p> 		

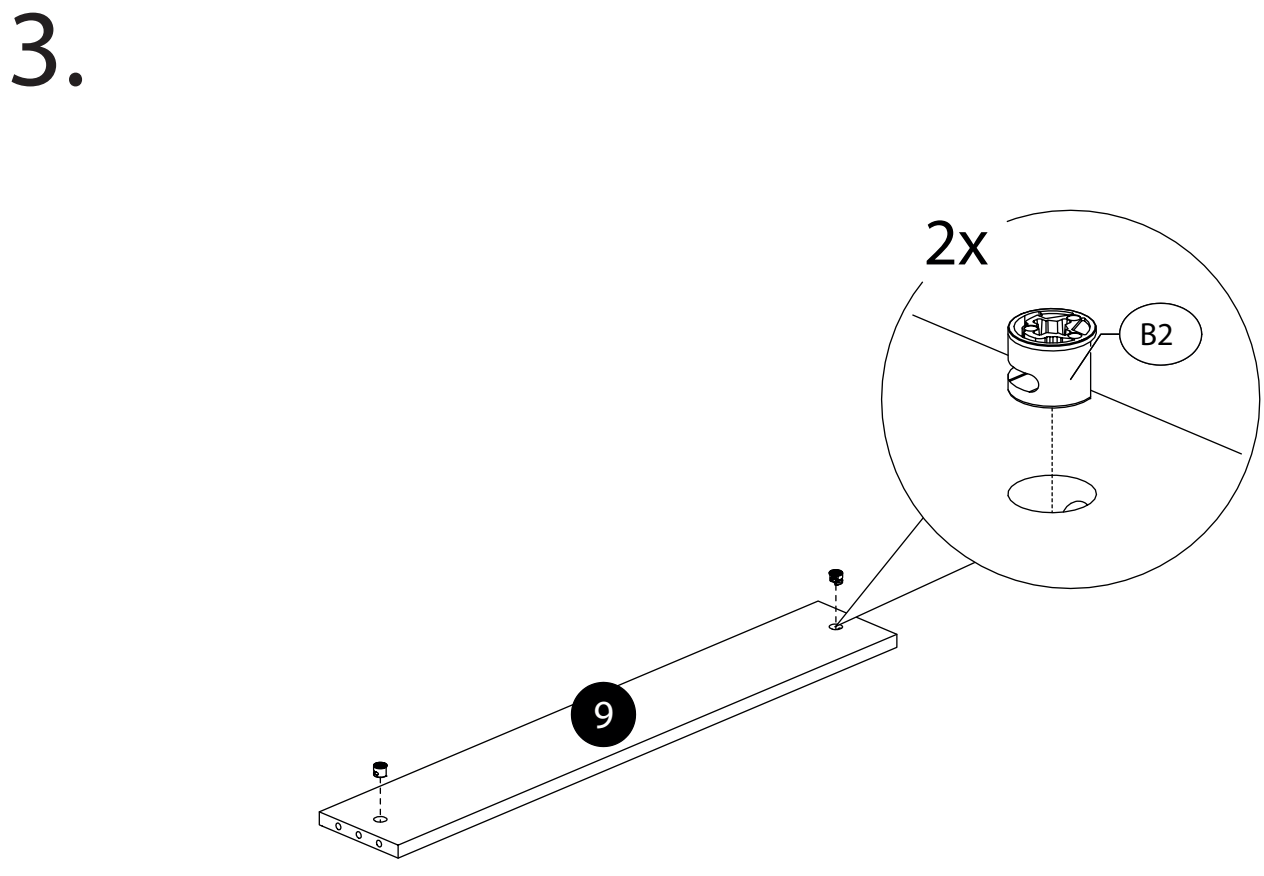
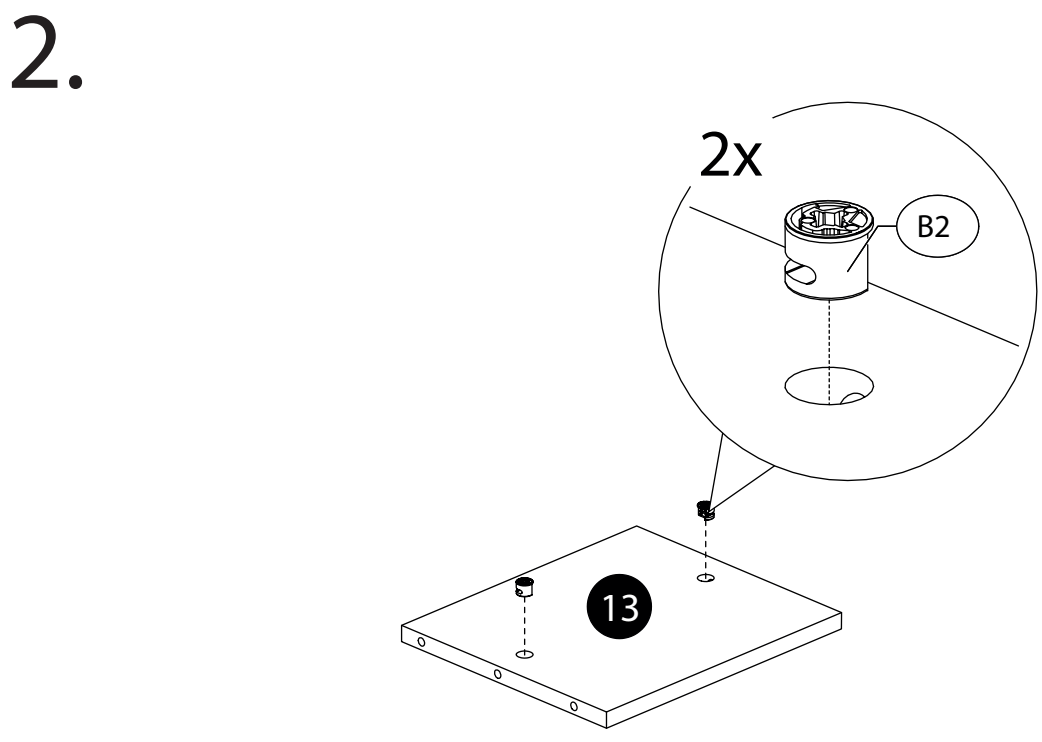
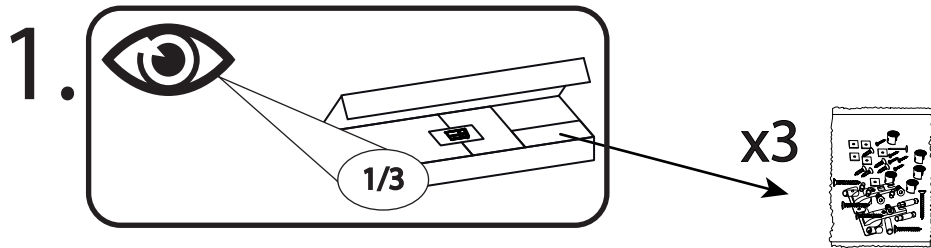


AVO 04

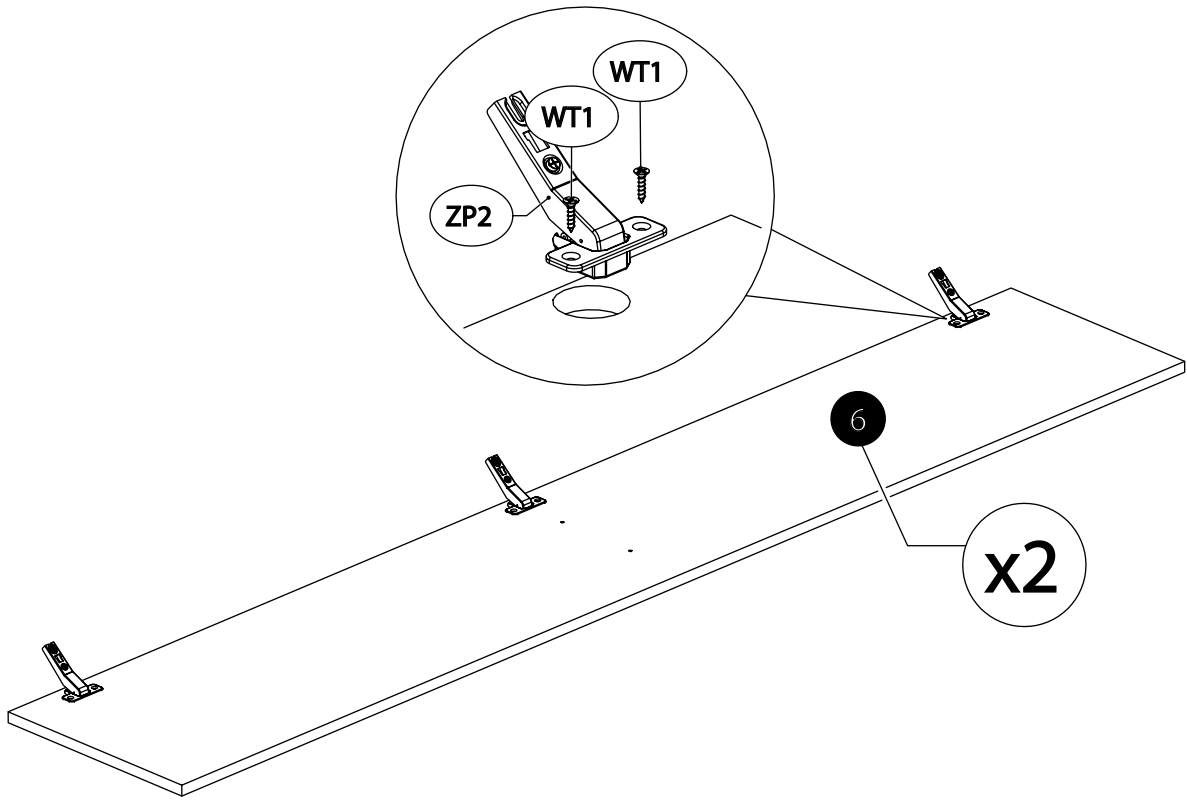
	CODE				
1	Avo04HDF_01	1972	220	2	2/3
2	Avo04_12	701	50	1	1/3
3	Avo04_13	701	50	1	1/3
4	Avo04HDF_02	1972	406	2	2/3
5	Avo04_02	820	820	1	3/3
6	Avo04_06	328	1894	2	1/3
7	Avo04_03	1944	338	1	2/3
8	Avo04_11	701	50	1	1/3
9	Avo04_09	785	124	1	1/3
10	Avo04_05	1944	396	1	2/3

	CODE				
11	Avo04_10	296	258	3	1/3
12	Avo04_07	1944	275	1	1/3
13	Avo04_08	296	258	1	1/3
14	Avo04_04	1944	338	1	2/3
15	Avo04_01	820	820	1	3/3

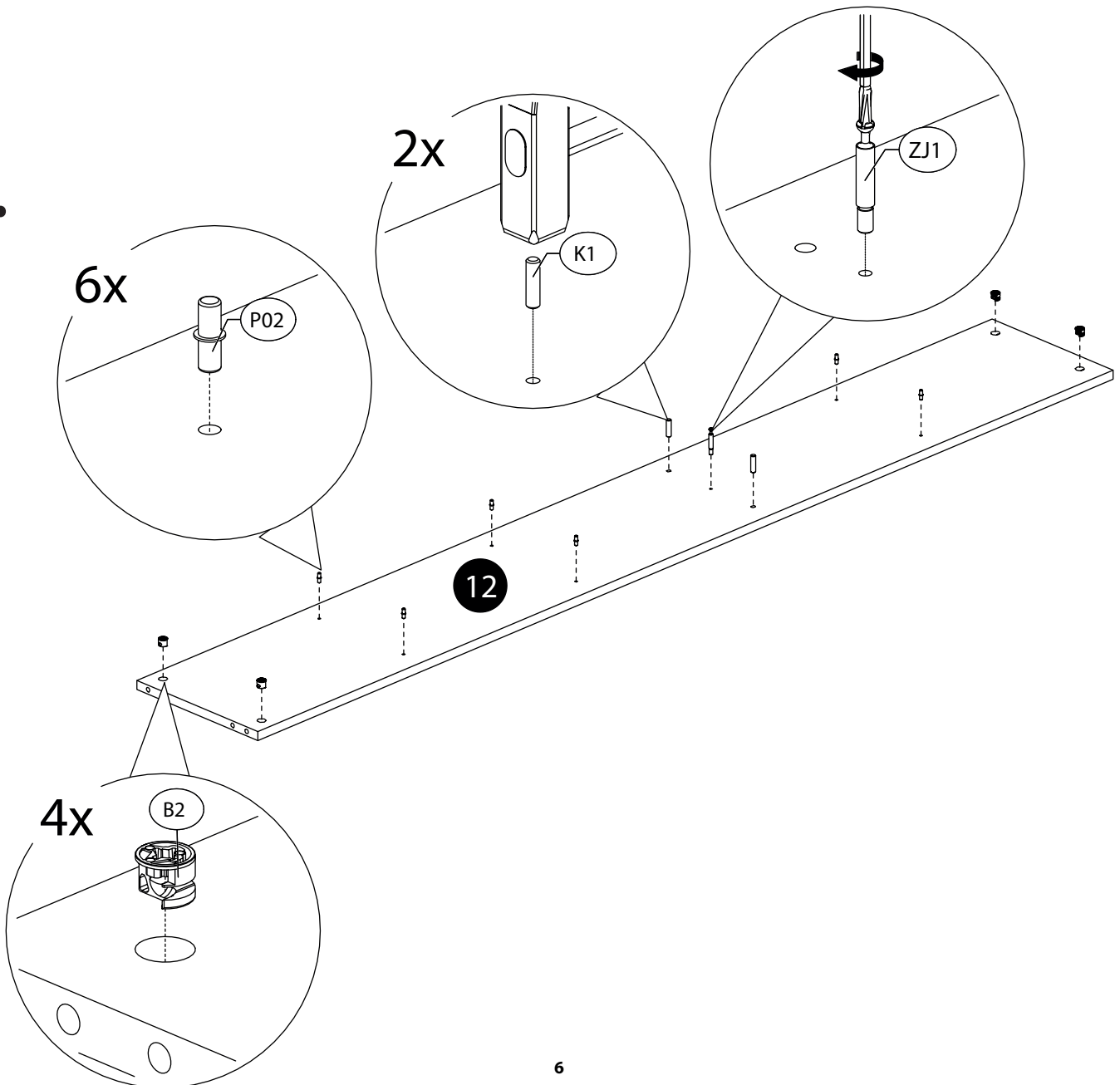




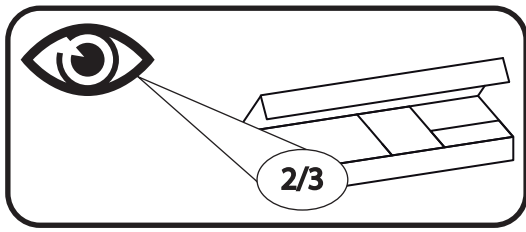
4.



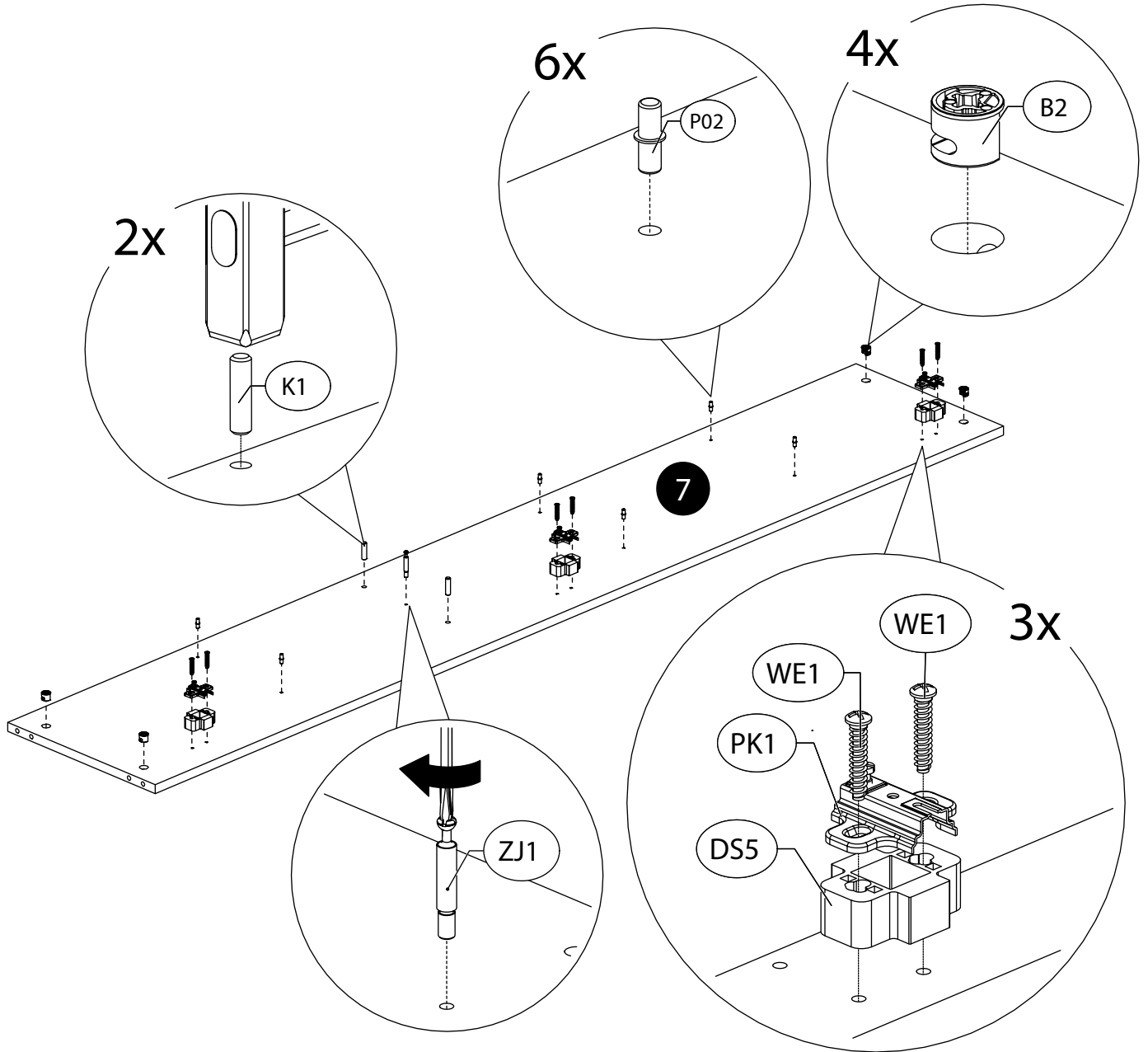
5.



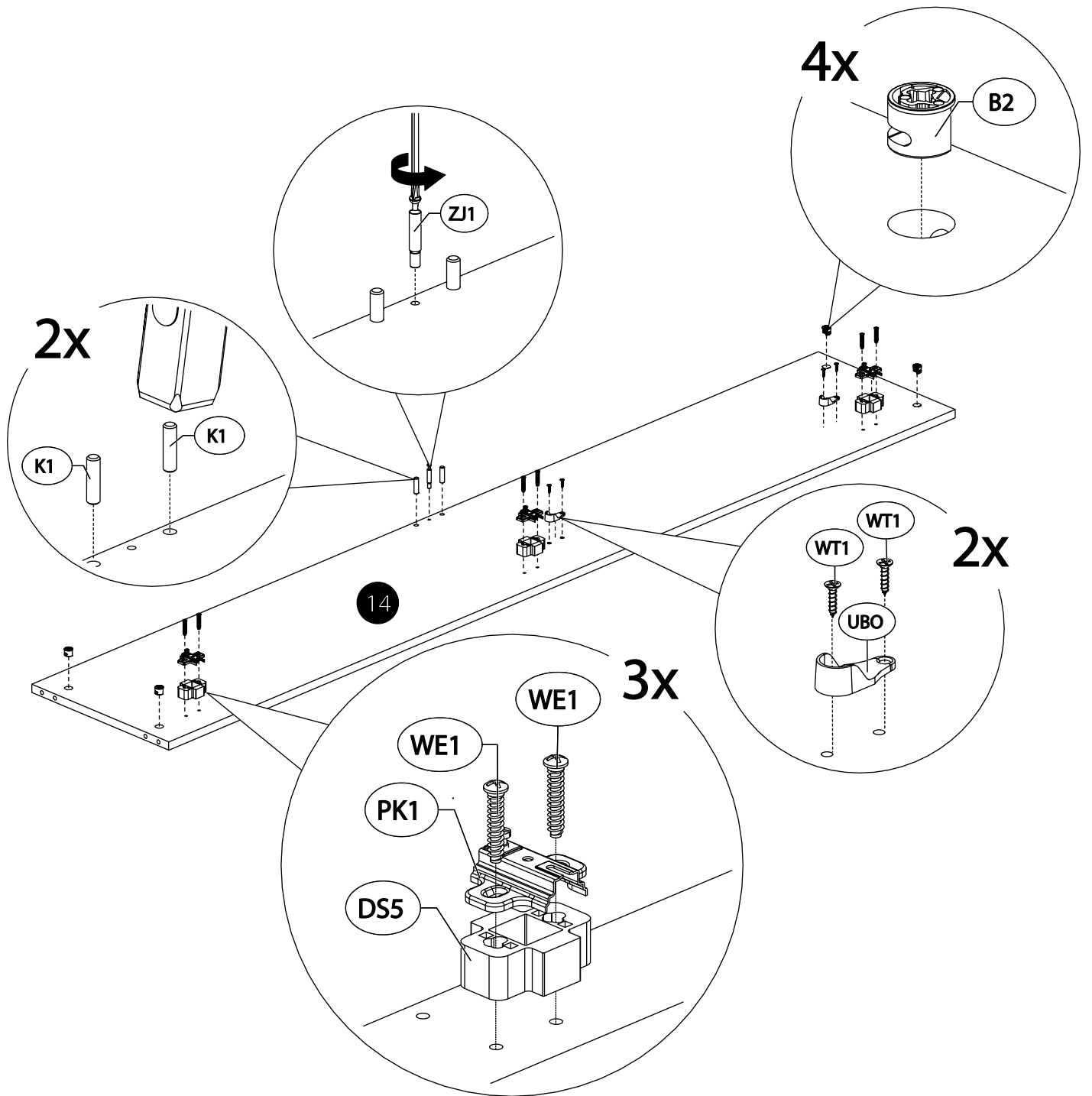
6.



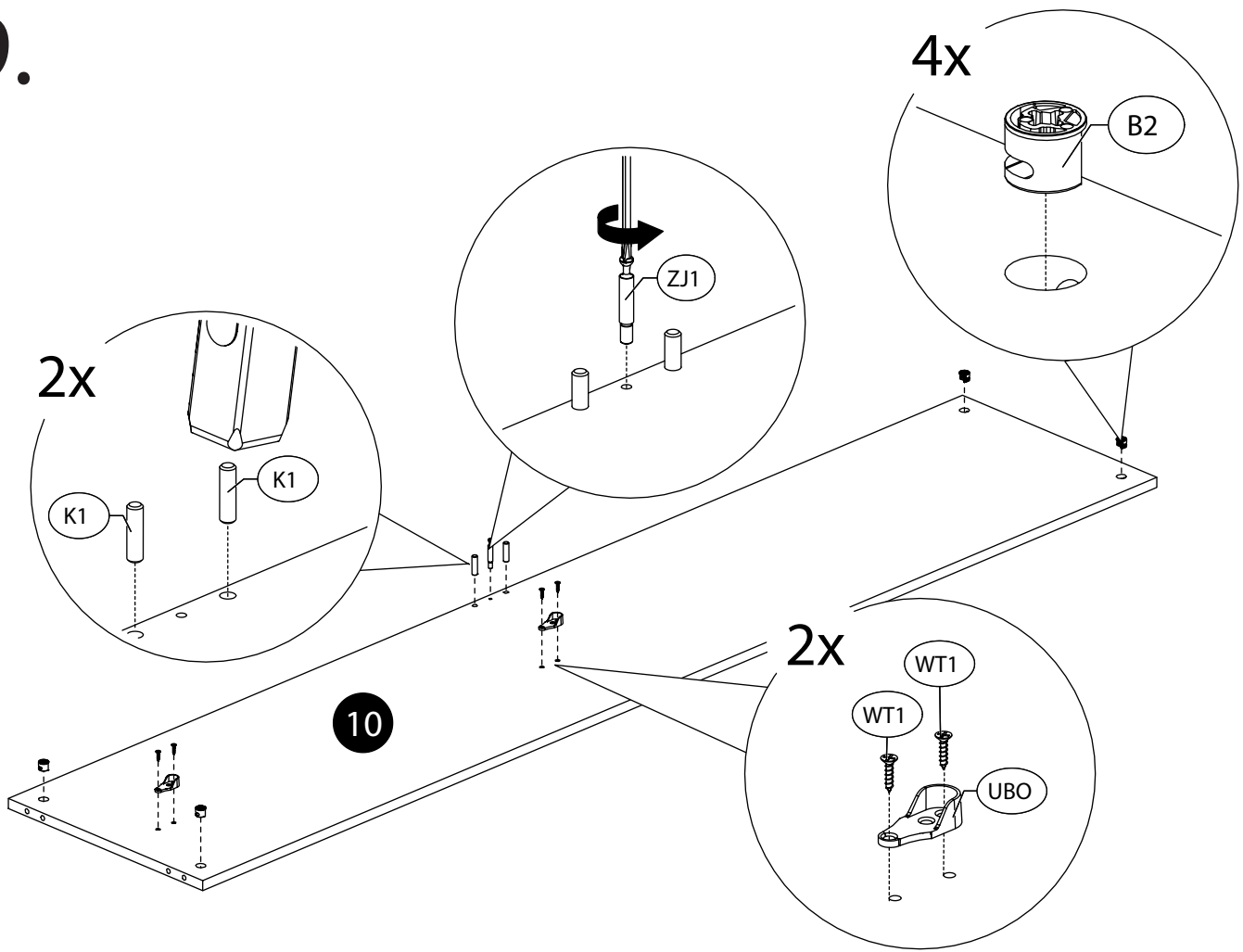
7.



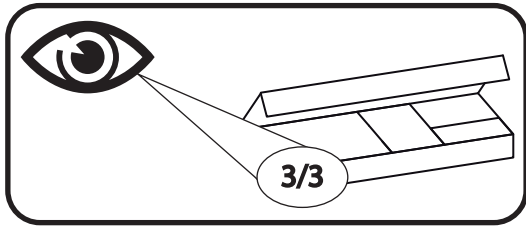
8.



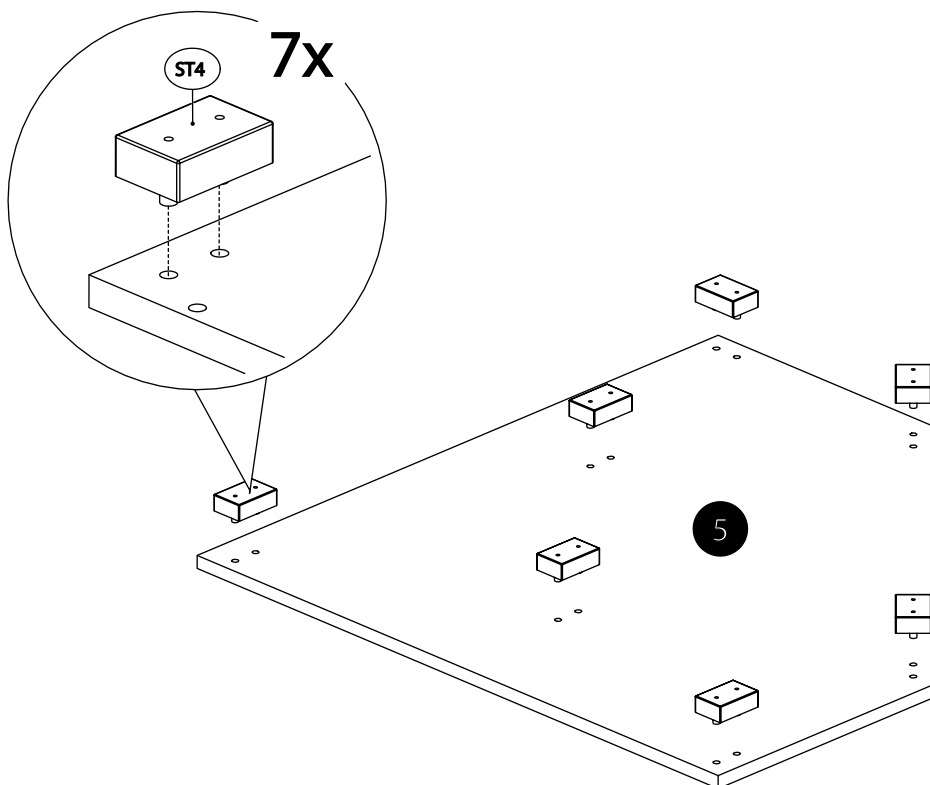
9.



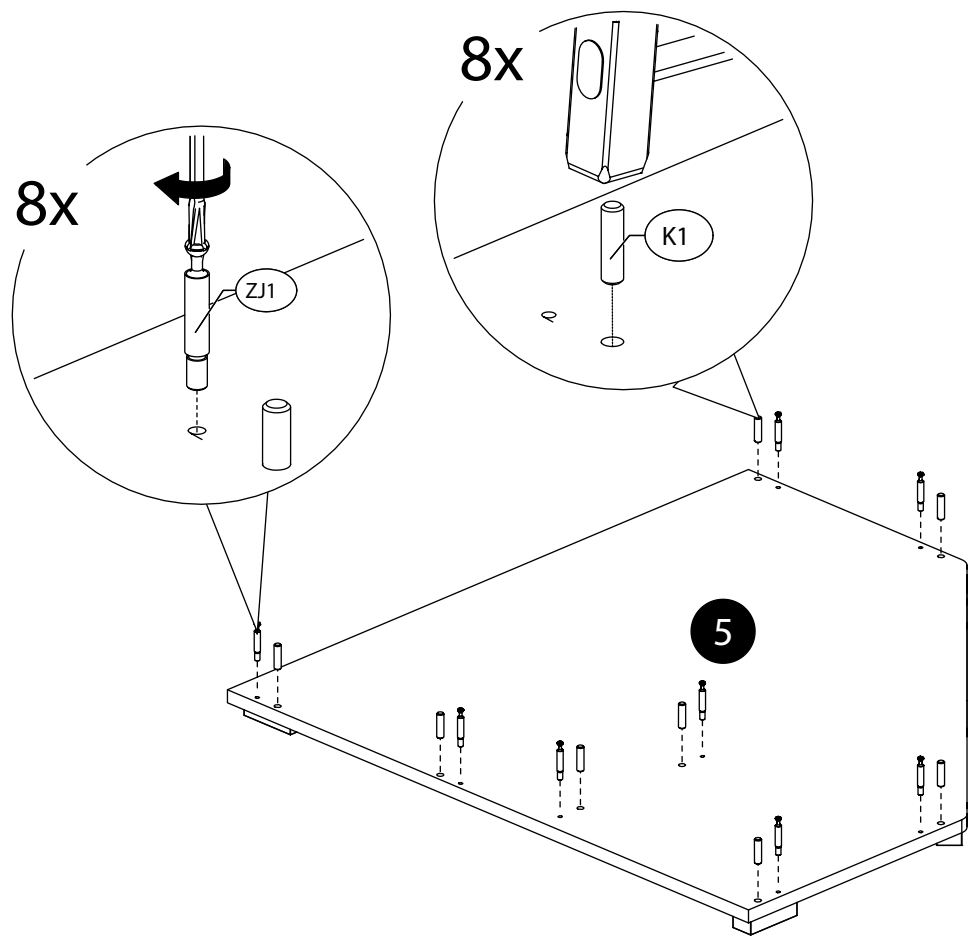
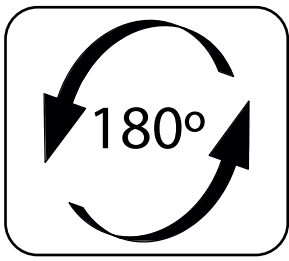
10.



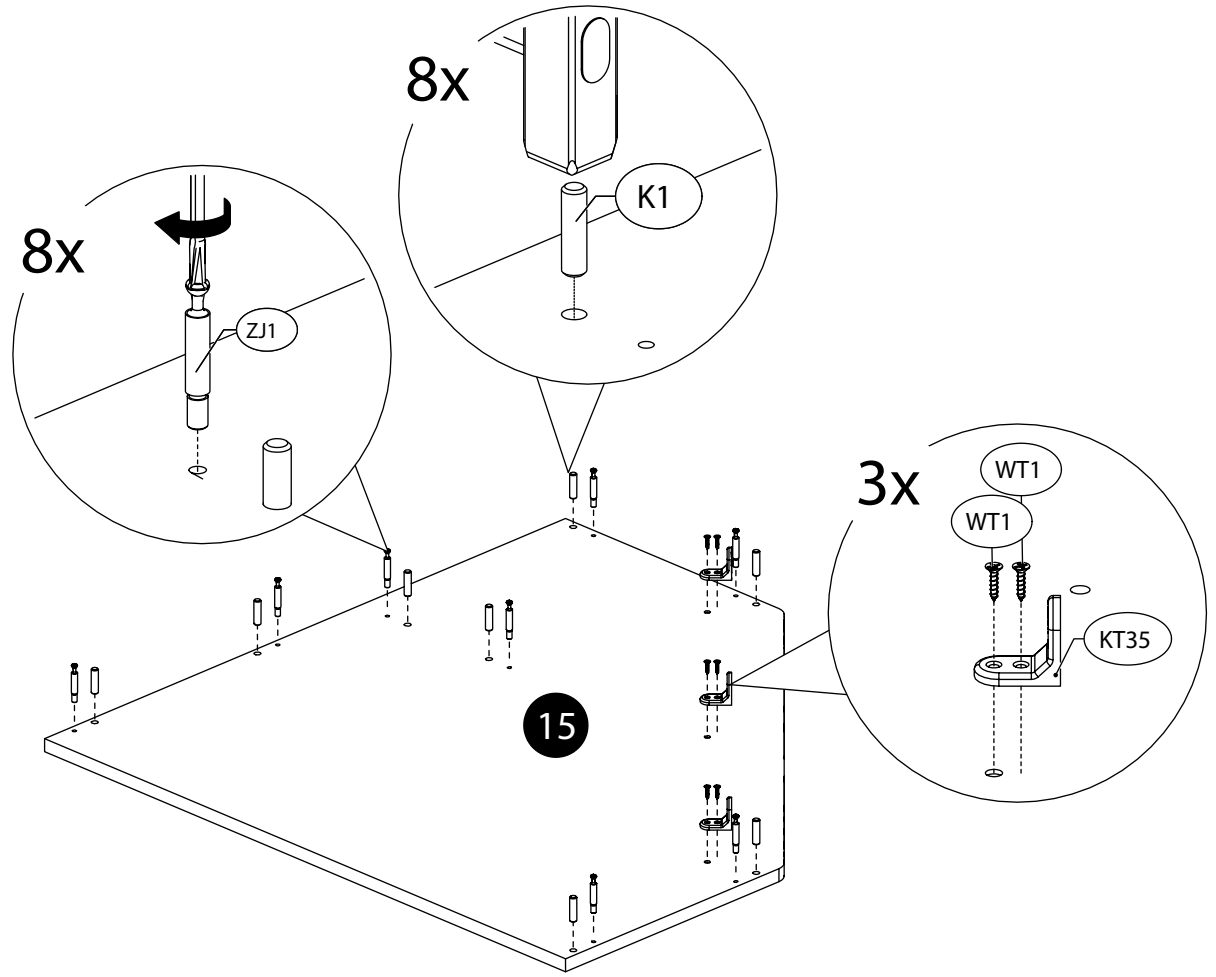
11.



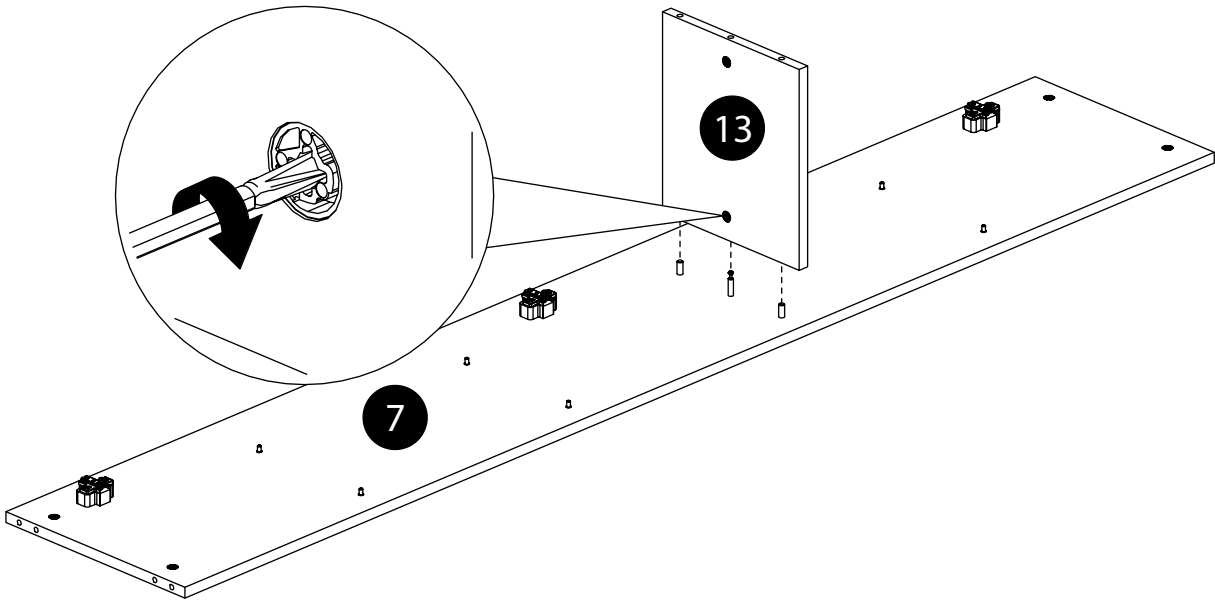
12.



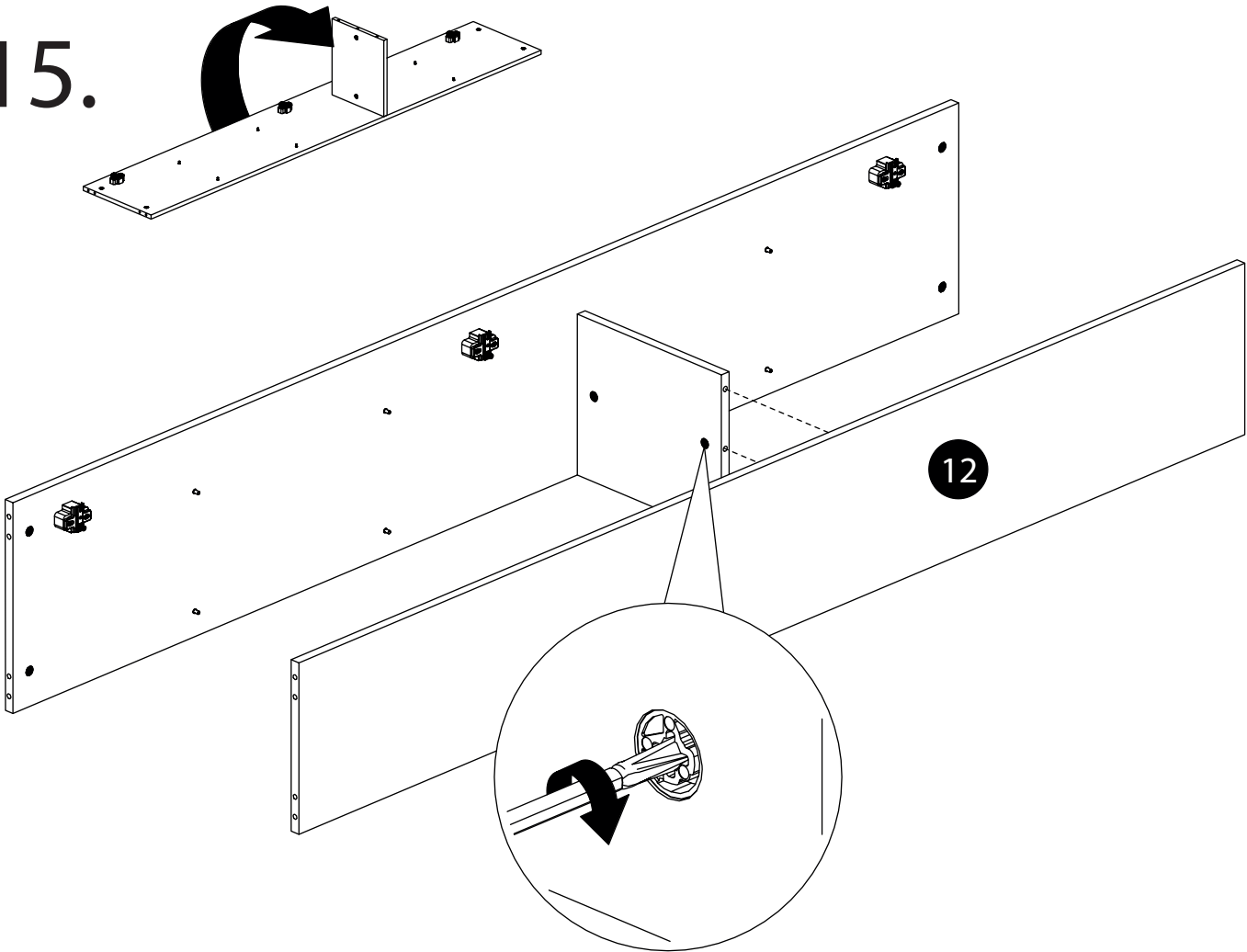
13.



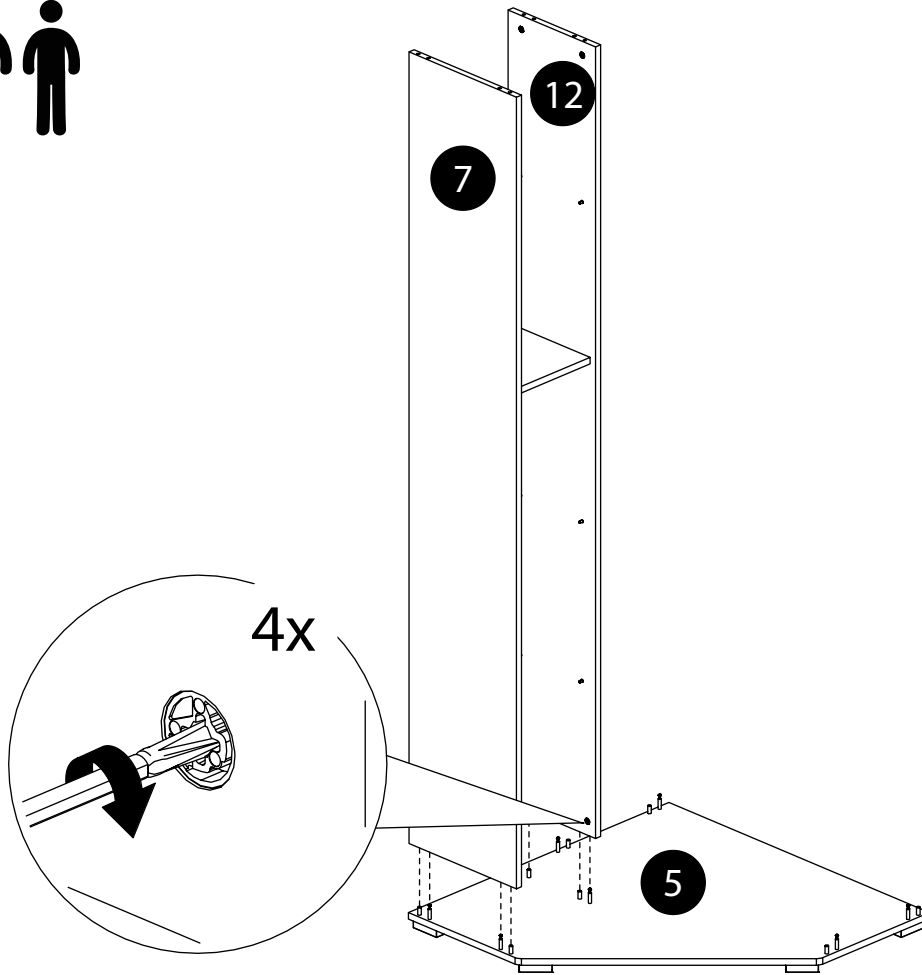
14.



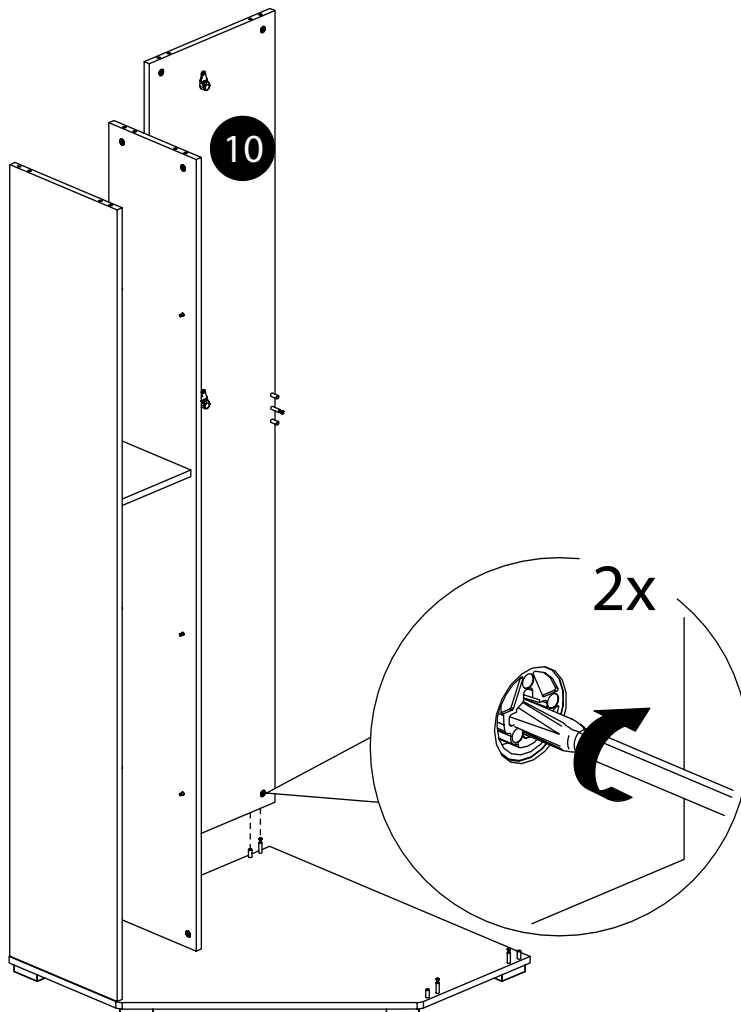
15.



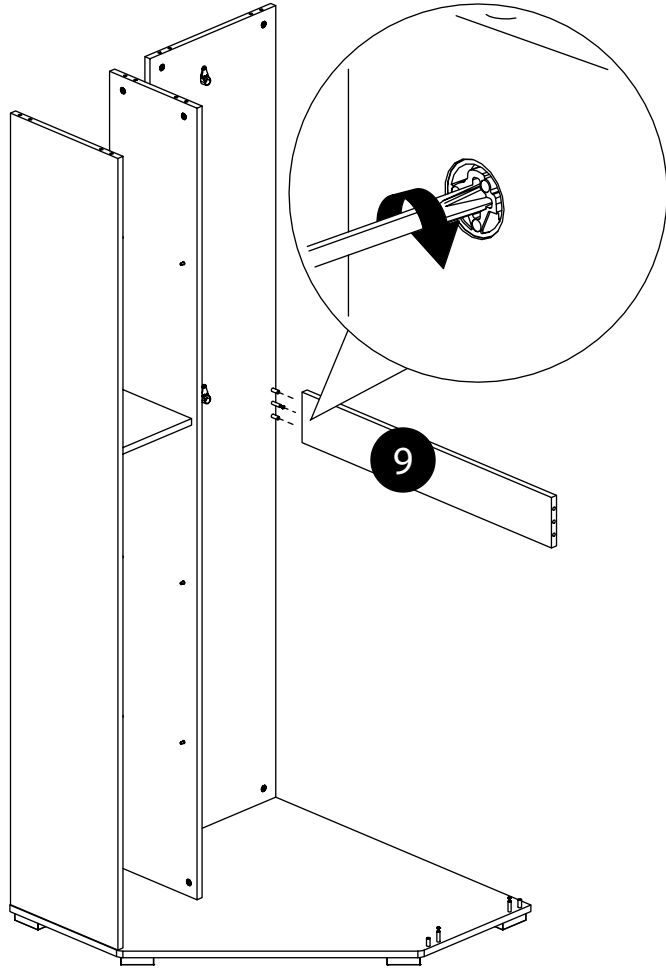
16. 



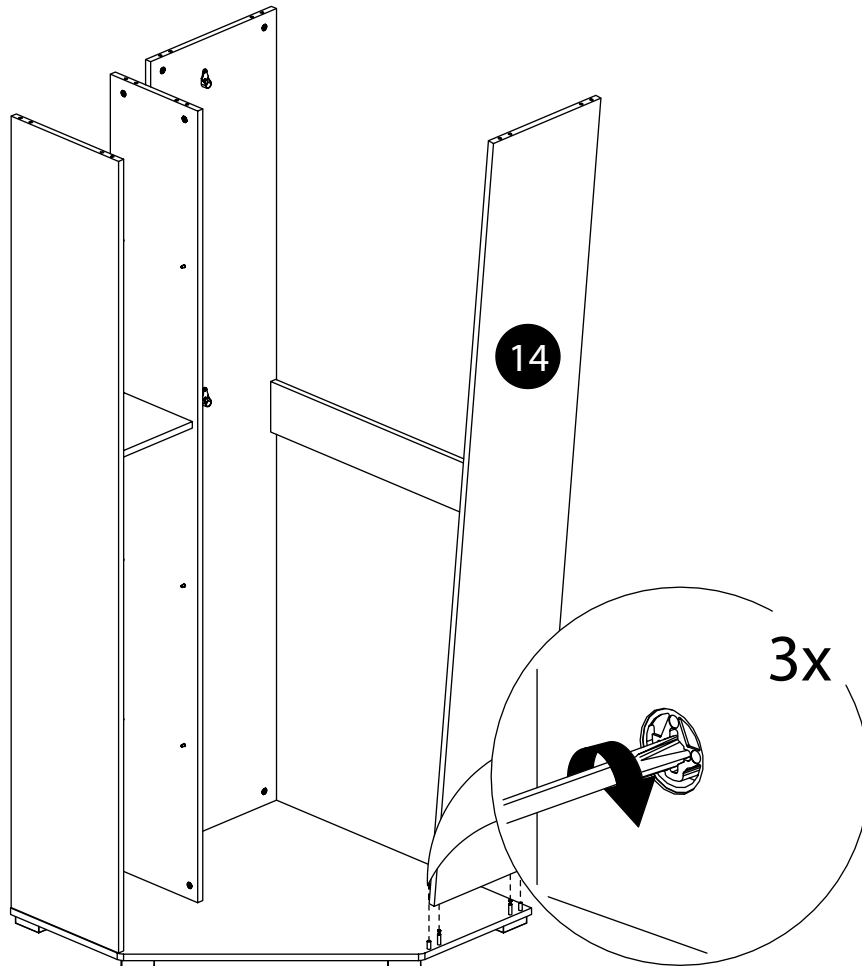
17.



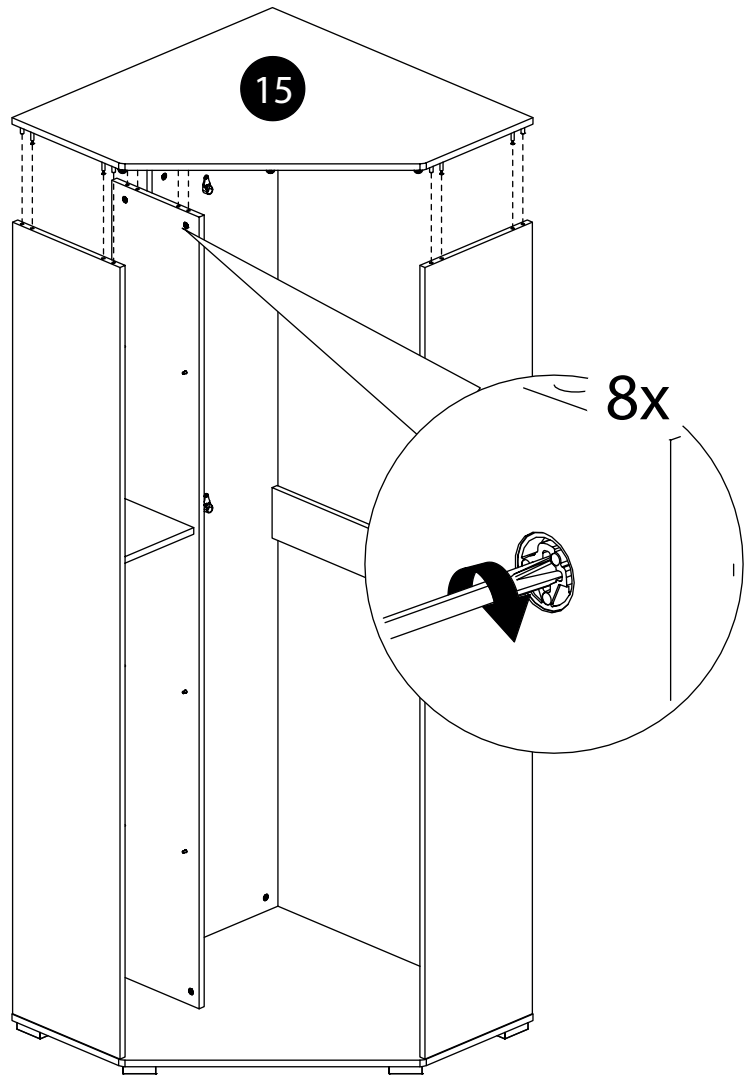
18.



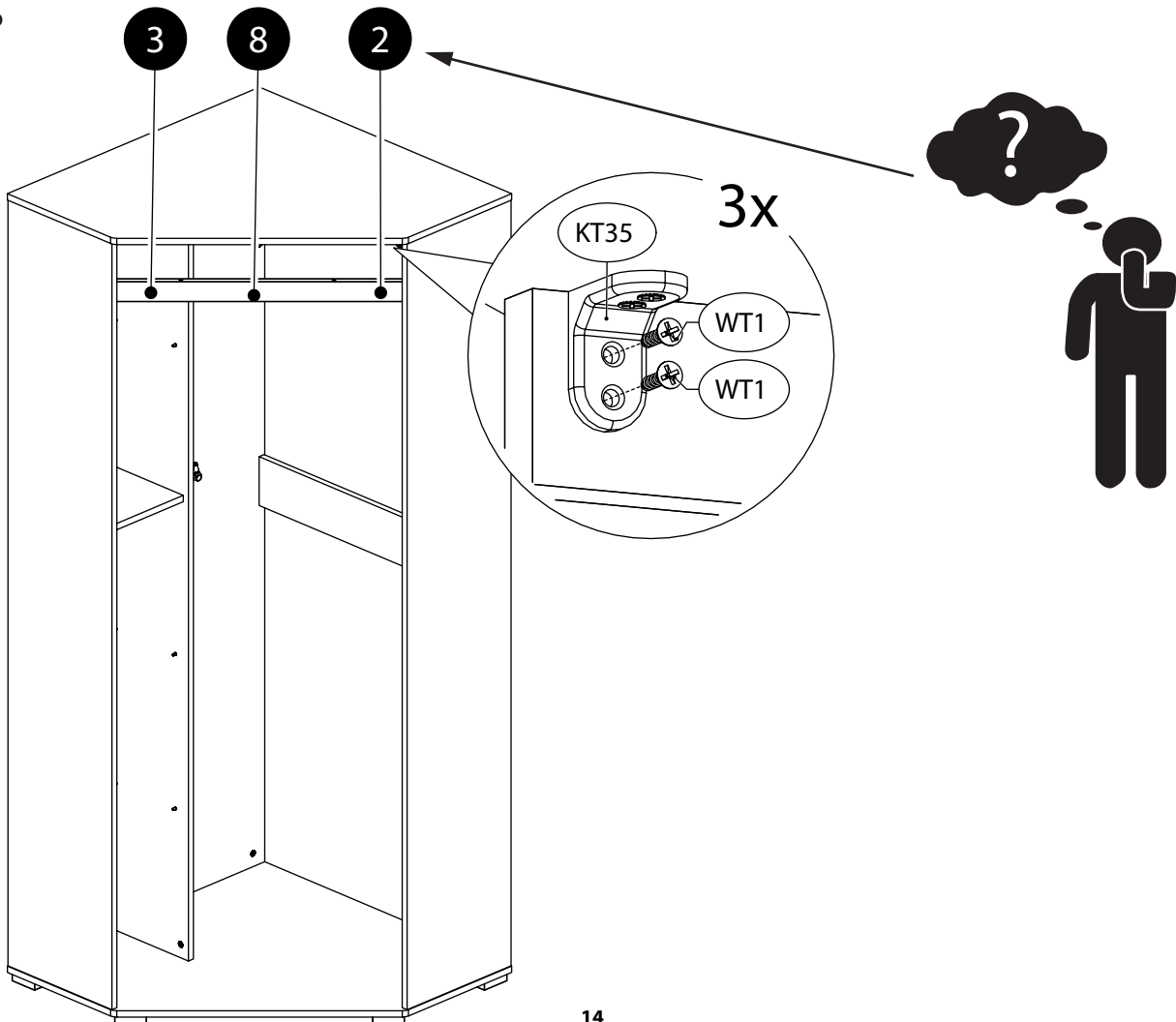
19.



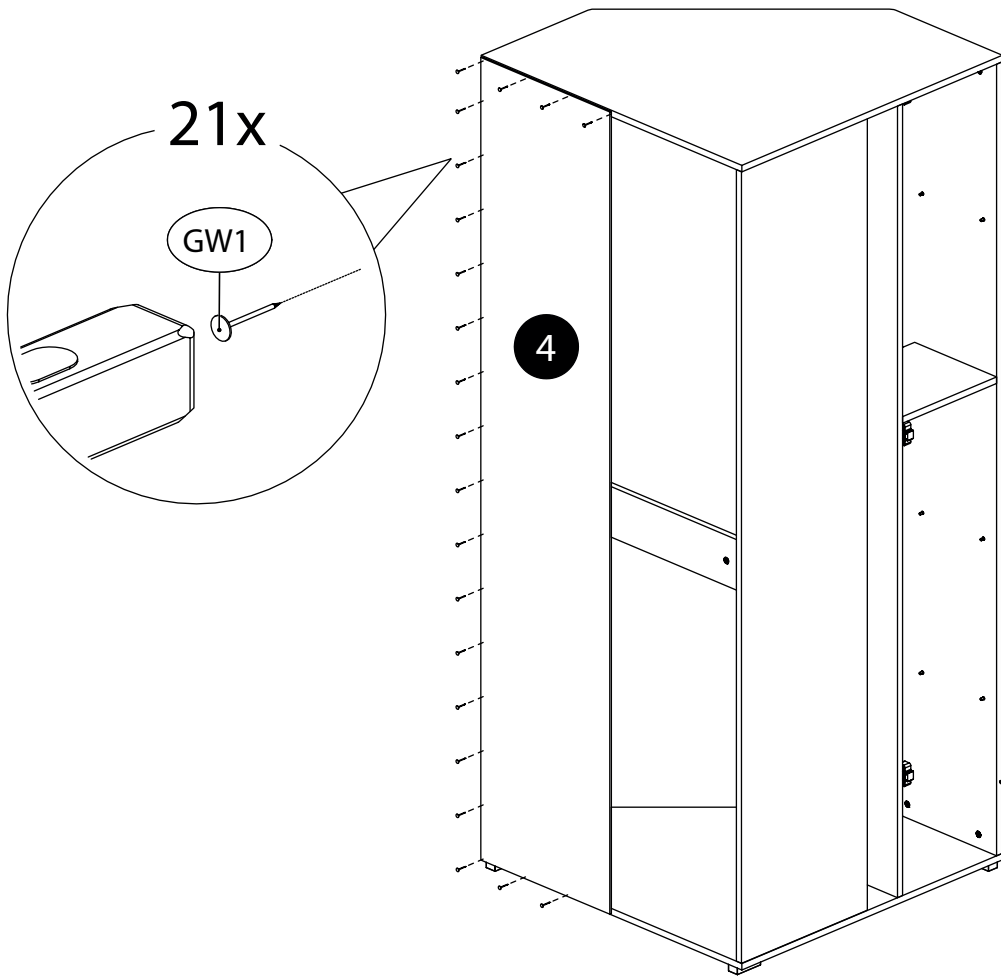
20.



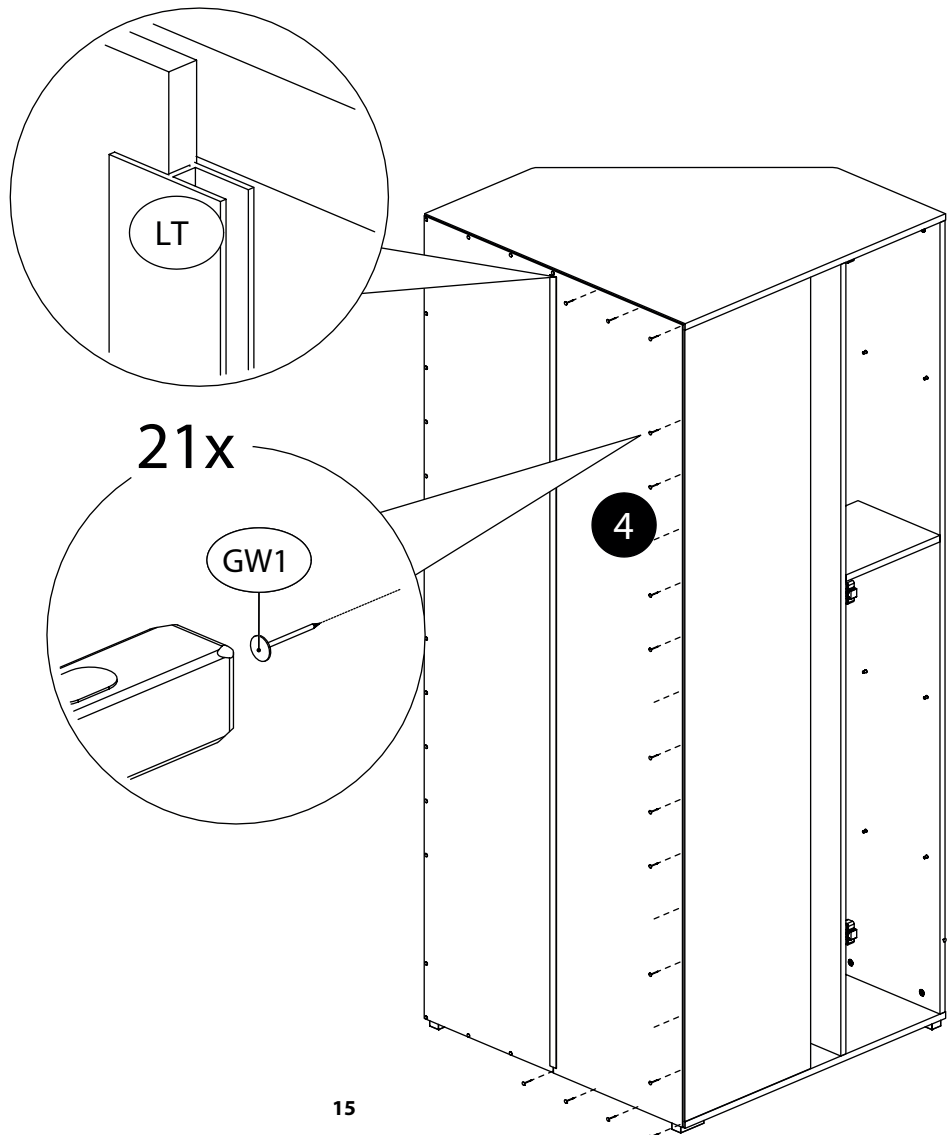
21.



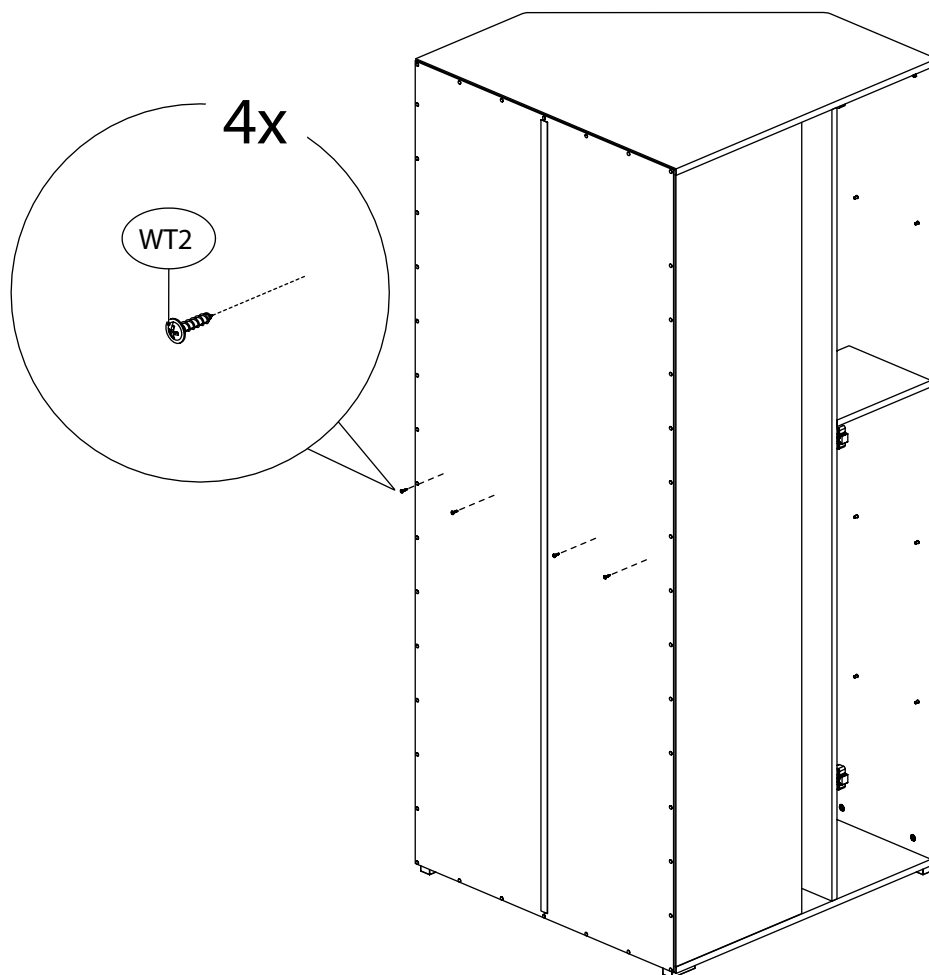
22.



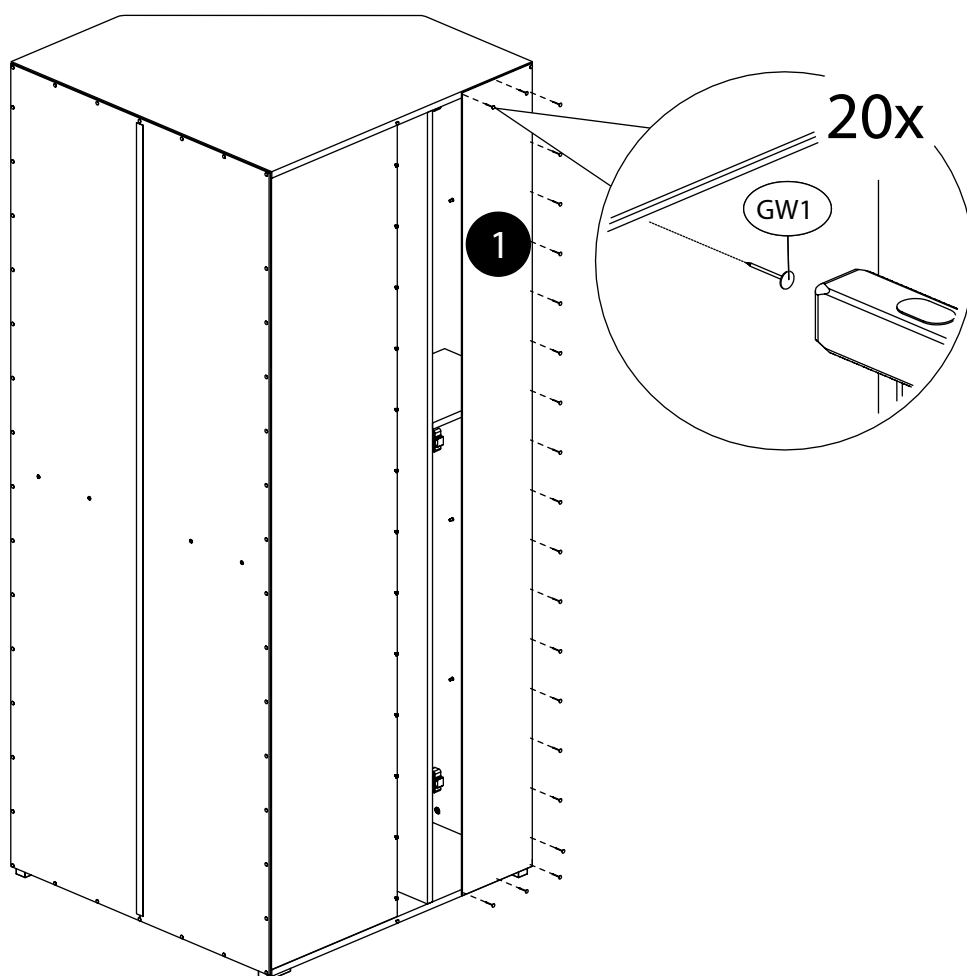
23.



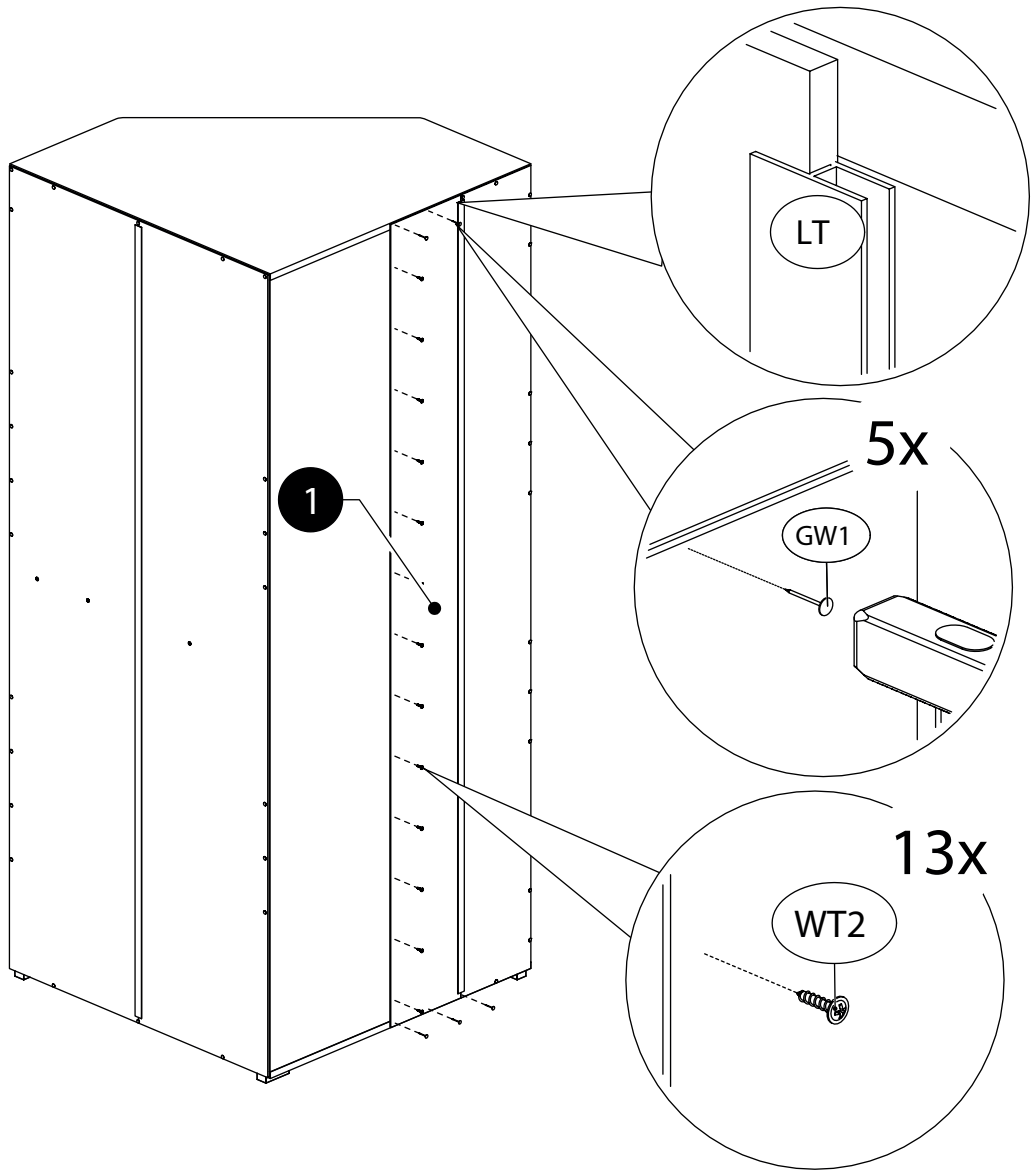
24.



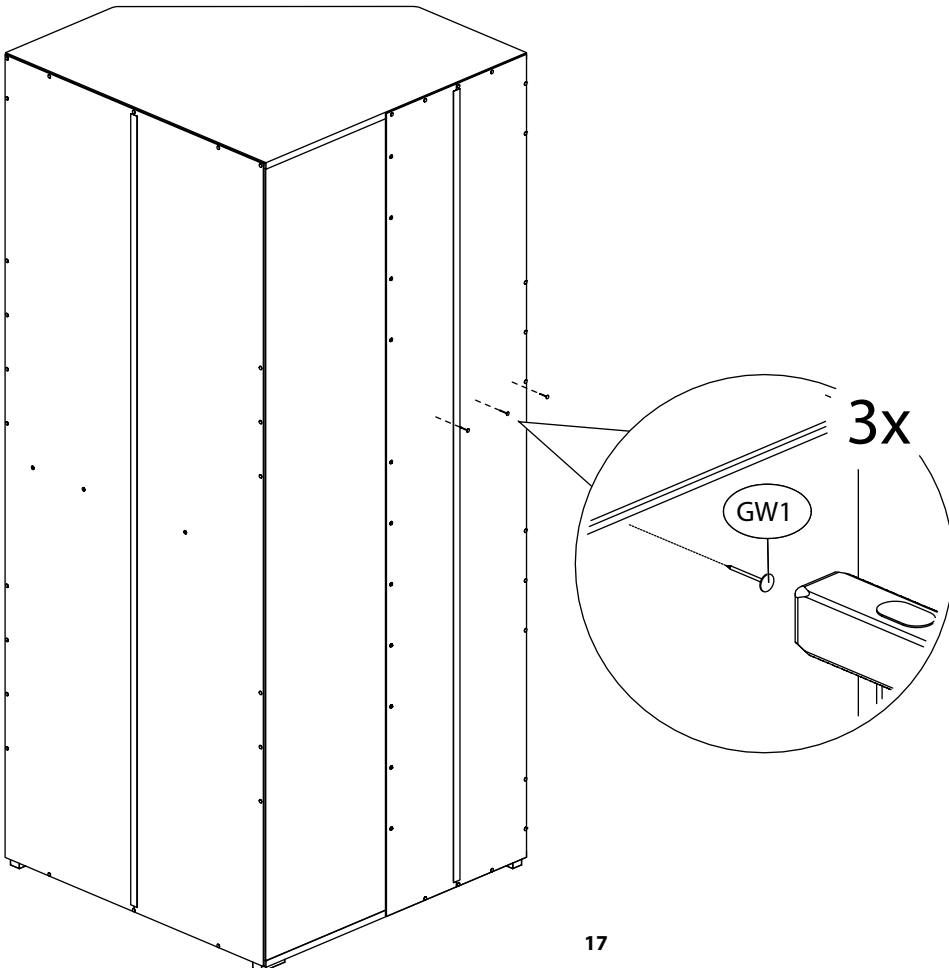
25.



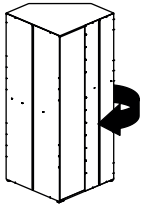
26.



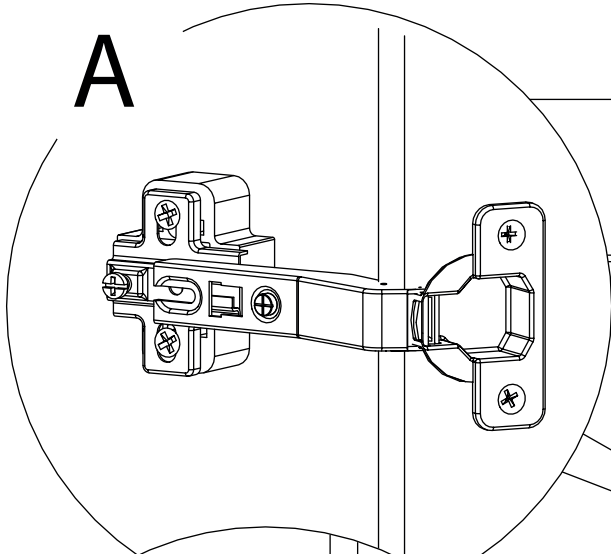
27.



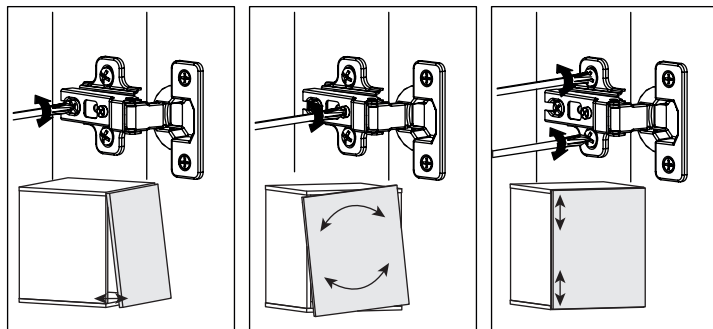
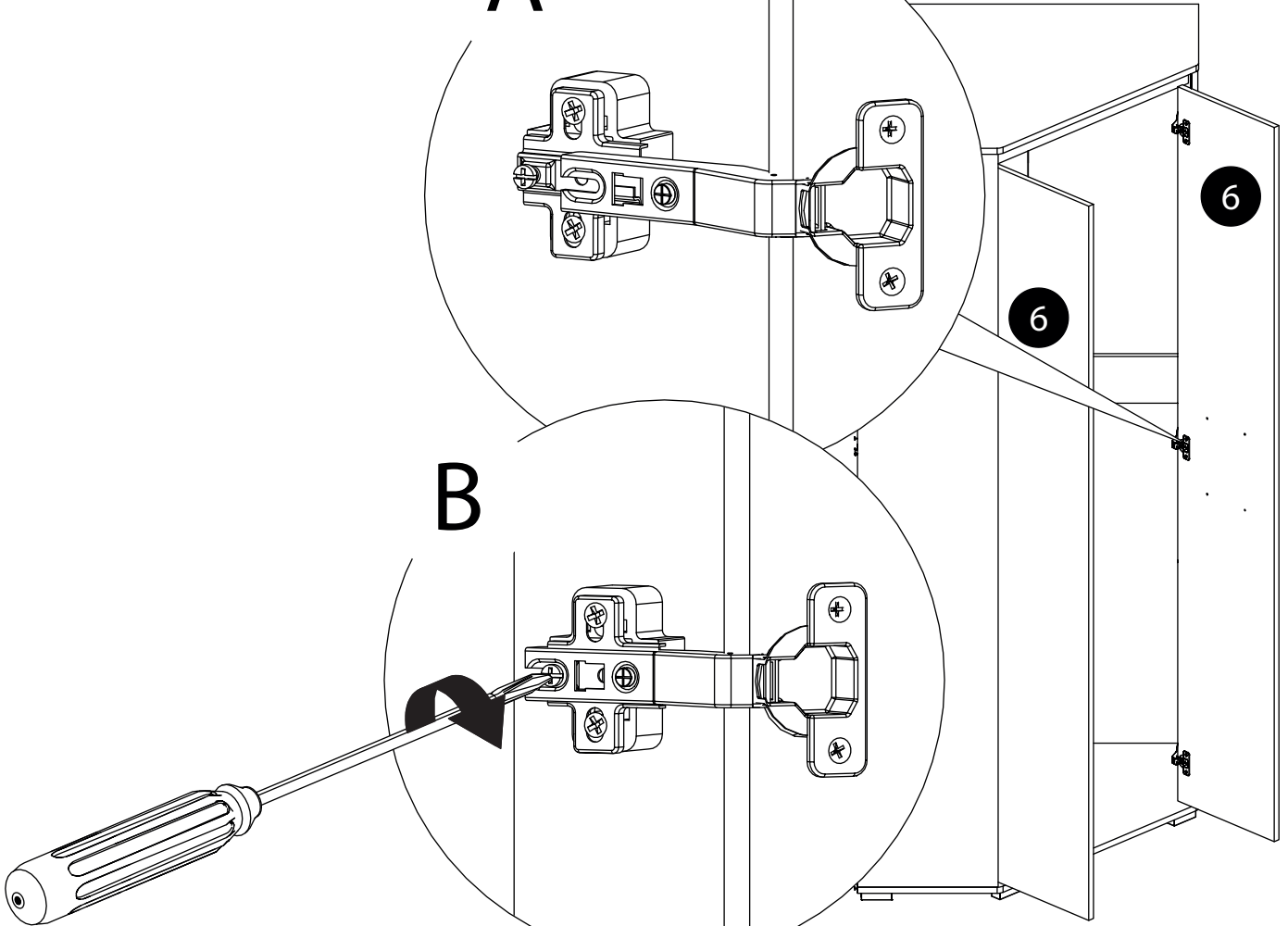
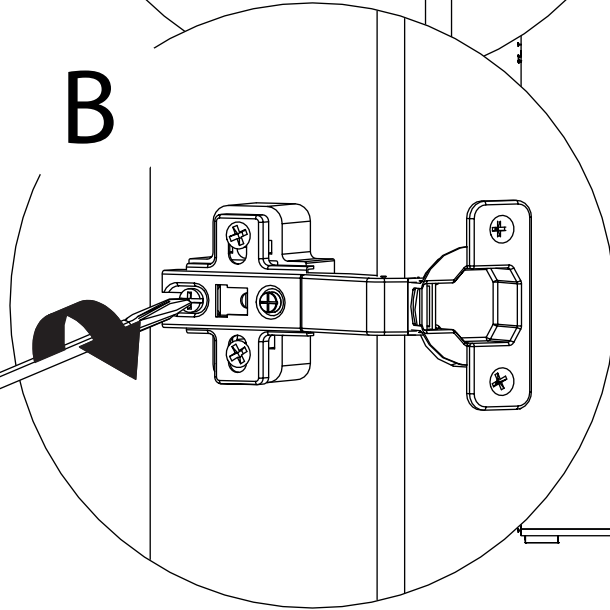
28.



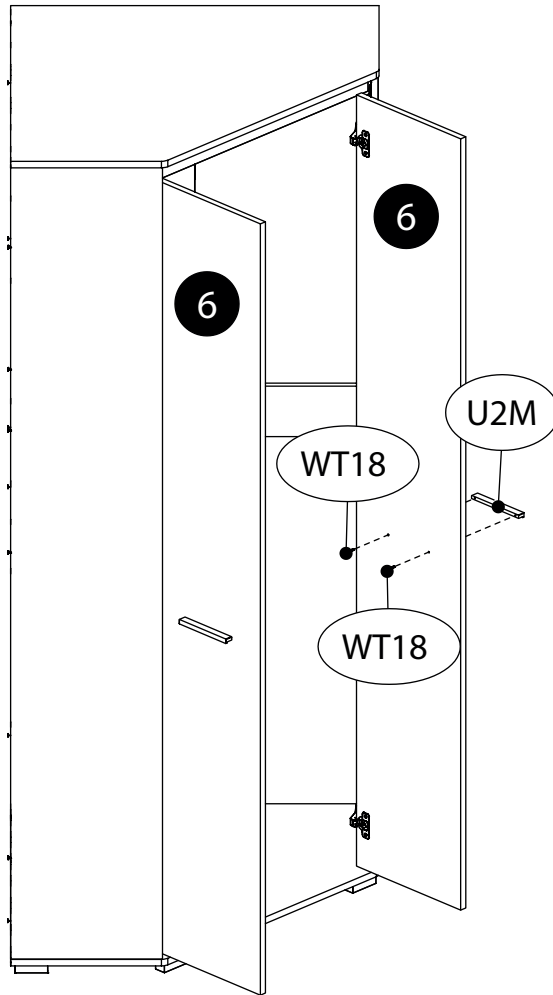
A



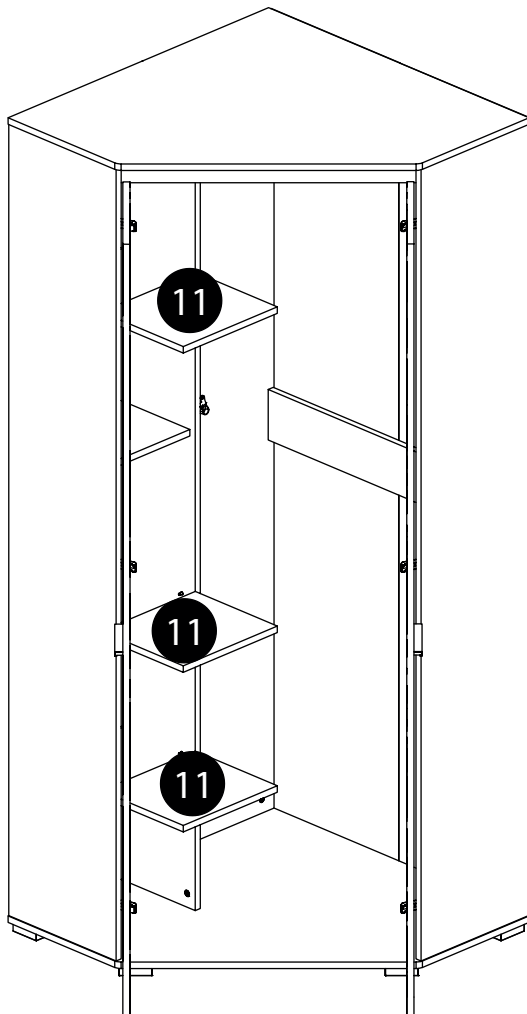
B



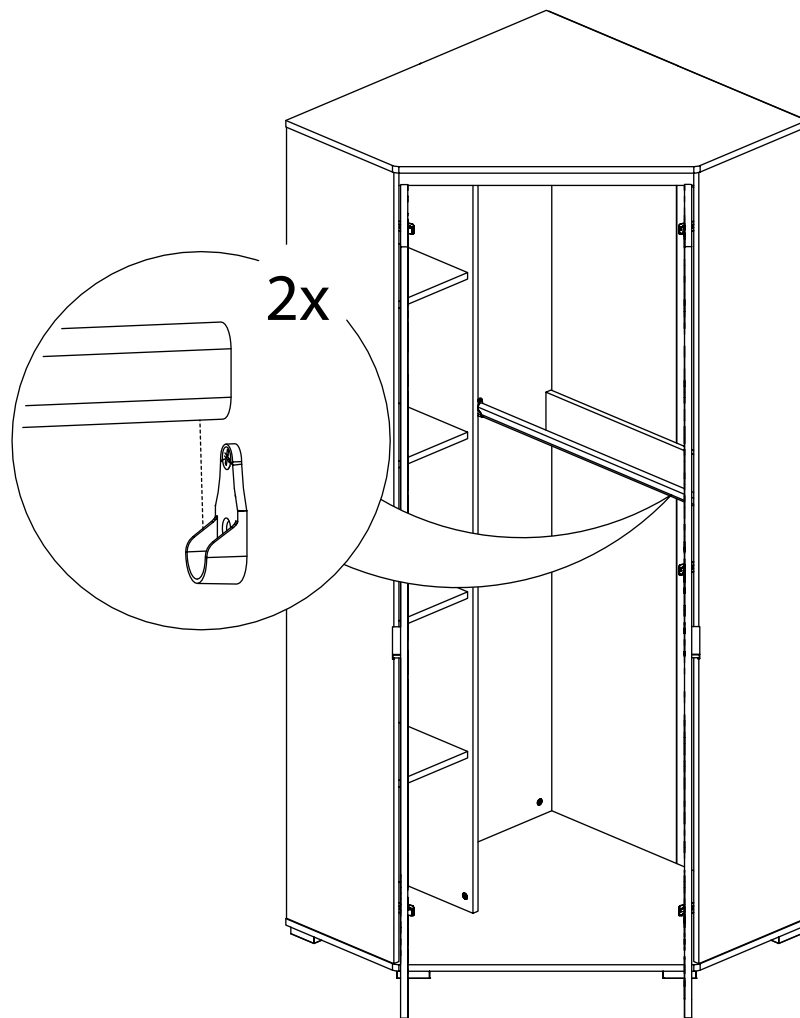
29.



30.



31.



32.

