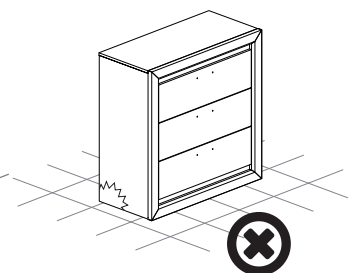
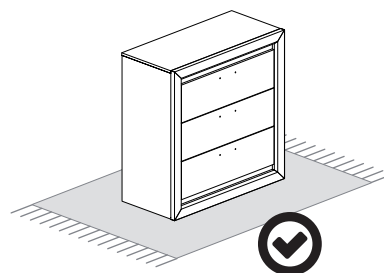
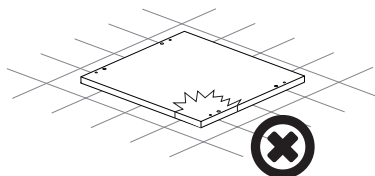
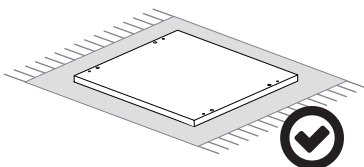
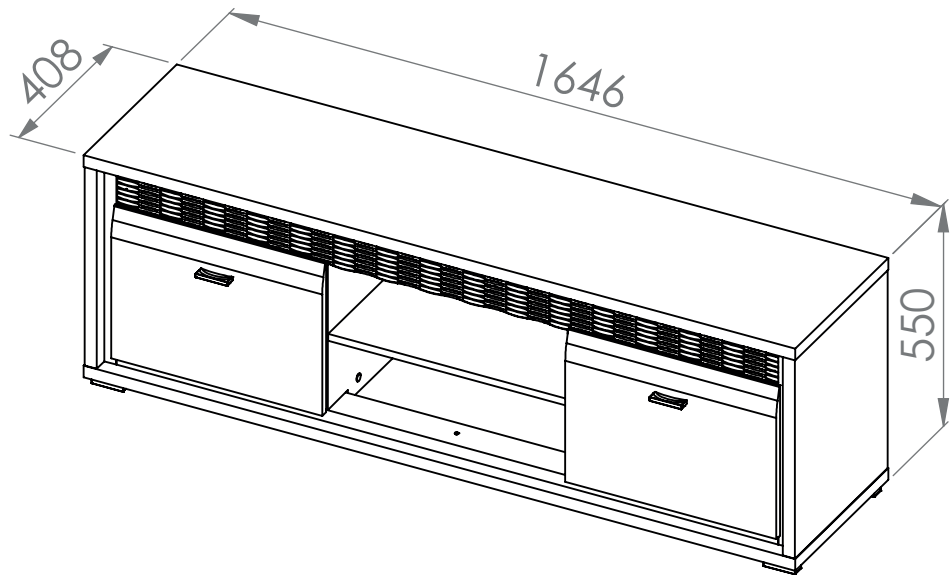
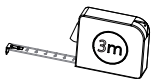
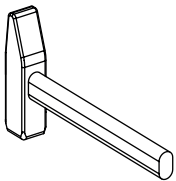
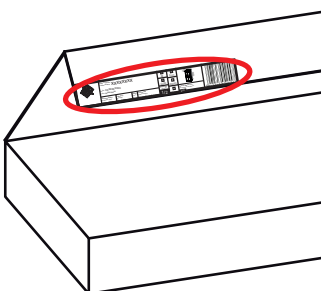


# DALLAS 11



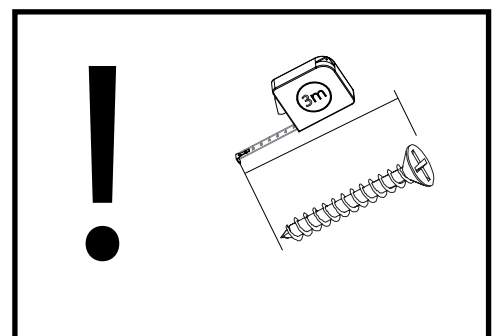
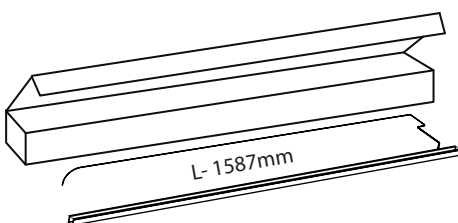
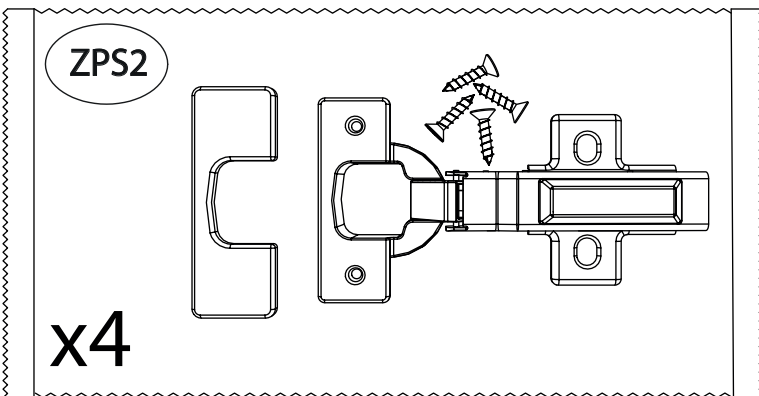
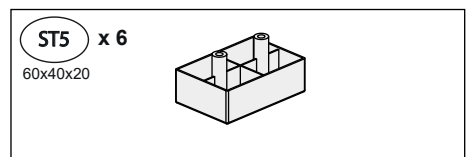
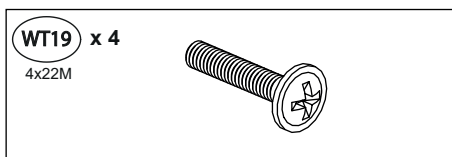
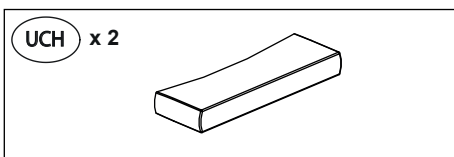
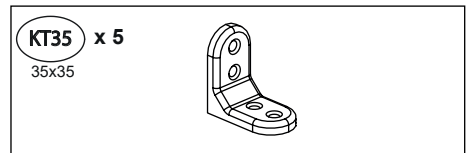
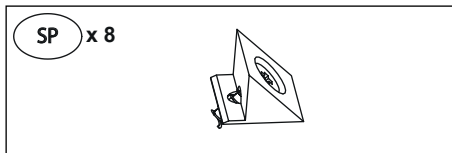
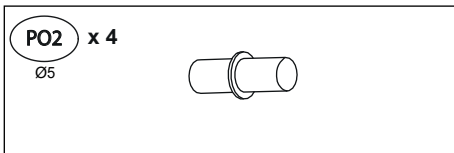
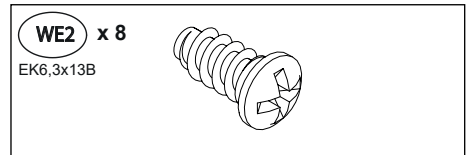
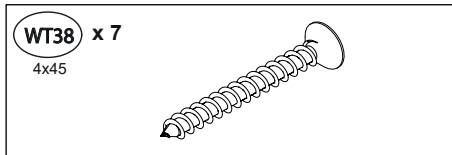
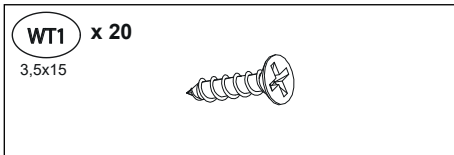
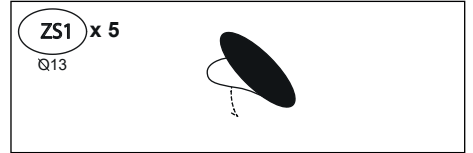
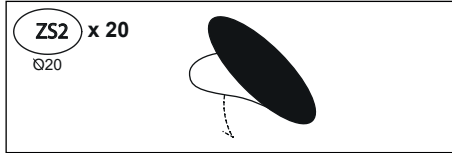
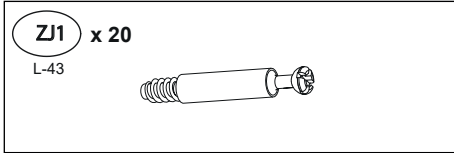
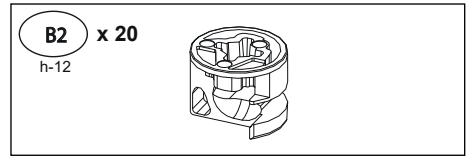
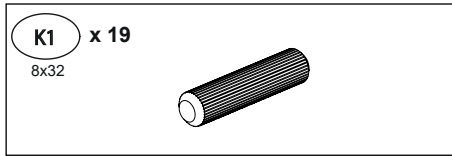
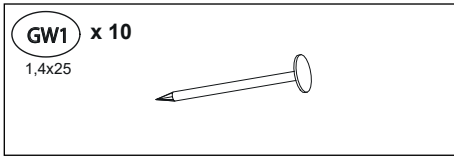


**PL - Zachowaj w razie reklamacji !!!** / BG - Пазете в случай на рекламация !!! / CZ - Uchovávejte pro případ stížnosti !!! / DE - Bewahren Sie das Etikett für Reklamationen !!! / ENG - Keep the label for complaints !!! / ES - Conservar en caso de reclamación !!! / EST - Kaebuse korral hoidke alles !!! / FR - Conserver en cas de réclamation !!! / HR - Zadržite u slučaju prigovora !!! / HU - Tartsa fenn panasz esetén !!! / IT - Conservare in caso di reclamo !!! / LT - Laikykite skundo atveju !!! / LV - Saglabājiēt sūdzības gadījumā !!! / NL - Bewaren in geval van een klacht !!! / PO - Guardar em caso de reclamação !!! / RO - Păstrați în cazul unei reclamații !!! / RU - Сохранить в случае рекламации !!! / S - Förvara vid klagomål !!! / SK - Majte v prípade reklamácie !!! / SLO - Hranite v primeru pritožbe !!! / SRB - Zadržite u slučaju žalbe !!! / TR - Şikayet durumunda saklayın !!! / UKR - Зберігати у разі скарги !!!











Nazwa wyrobu: Product Name: <b>XXXXXXXXXX</b>			
Kolor: <b>XXXXXXXXXX</b> Color: <b>XXXXXXXXXX</b>			
Data produkcji: Production date:	Pakujący: Packager:	Szkló: Glass:	Kod paczki: Code packages:
<b>0000-00-00</b>	<b>xx0/xx0</b>	0	<b>0xxxxx00-000-0/0</b>

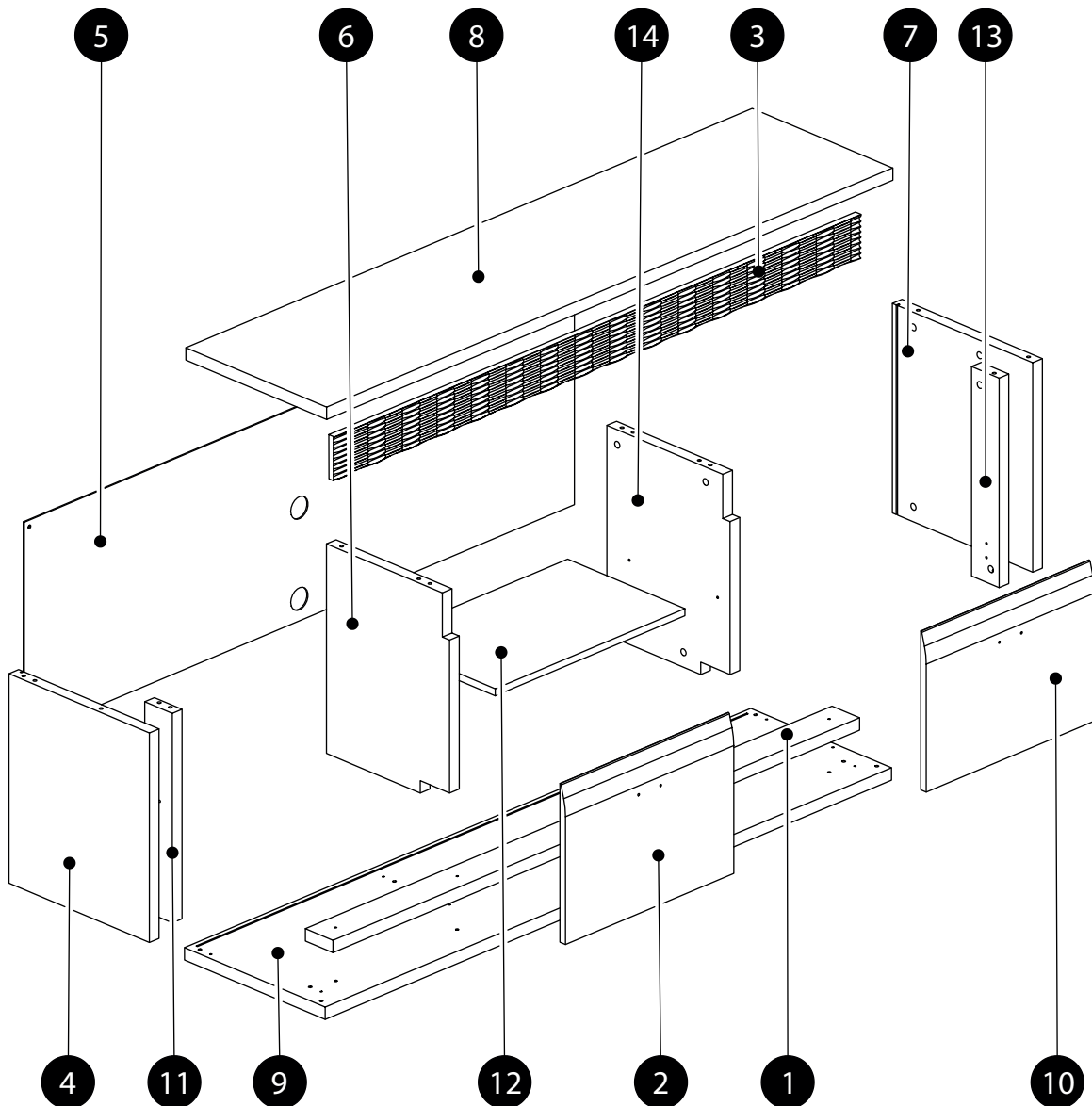
# DALLAS 11

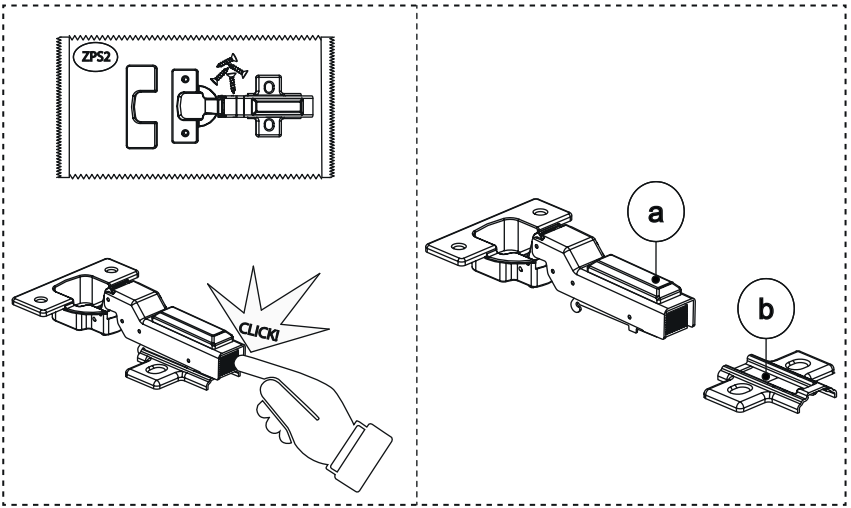
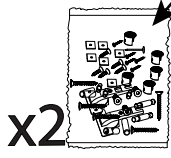
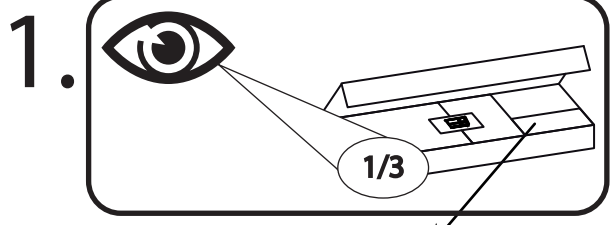


# DALLAS 11

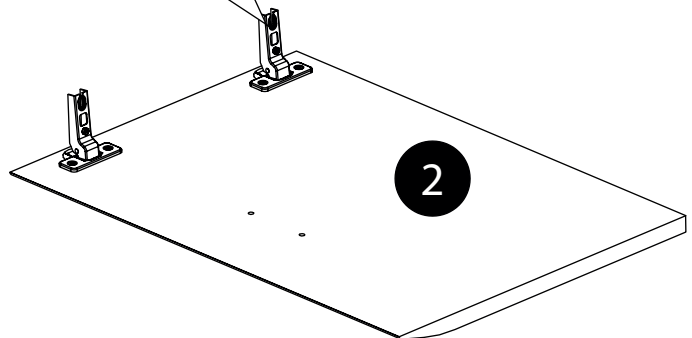
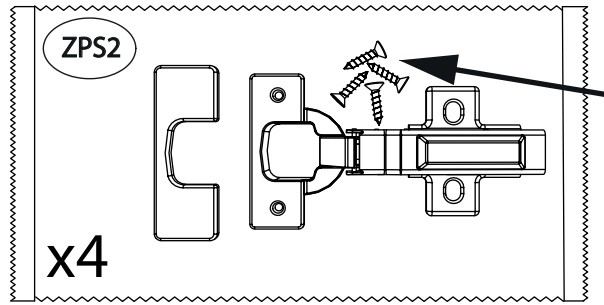
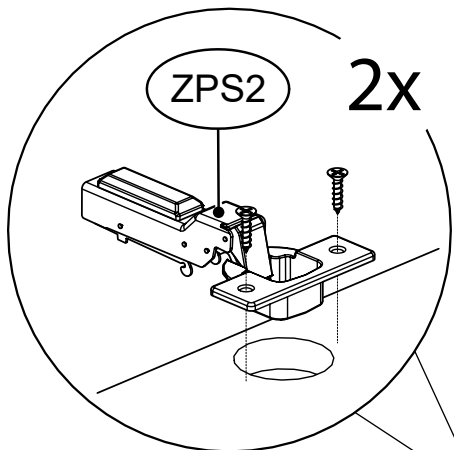
	CODE				
1	Dallas11_05	1527	80	1	2/3
2	Dallas11_11	488	359	1	1/3
3	Dallas0411_01	1527	100	1	3/3
4	Dallas11_03	474	407	1	1/3
5	Dallas11HDF_01	1593	484	1	2/3
6	Dallas11_08	474	357	1	1/3
7	Dallas11_04	474	407	1	1/3
8	Dallas11_01	1642	408	1	2/3
9	Dallas11_02	1642	408	1	2/3
10	Dallas11_12	488	359	1	1/3

	CODE				
11	Dallas11_06	473,5	80	1	1/3
12	Dallas11_10	550	340	1	1/3
13	Dallas11_07	473,5	80	1	1/3
14	Dallas11_09	474	357	1	1/3

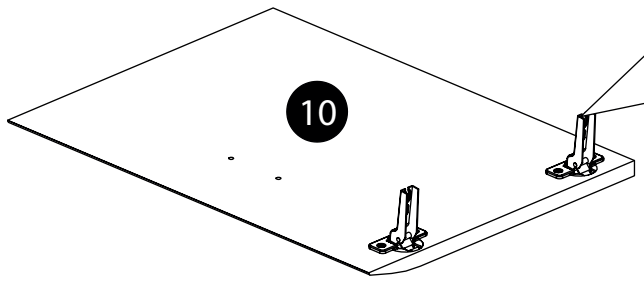
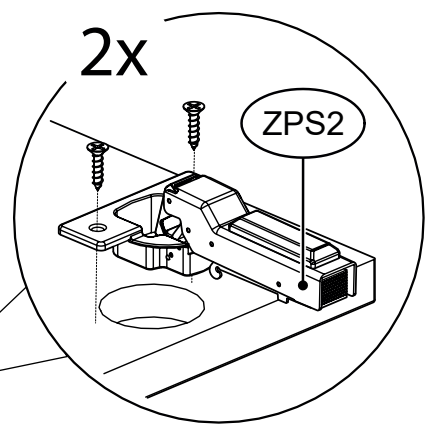




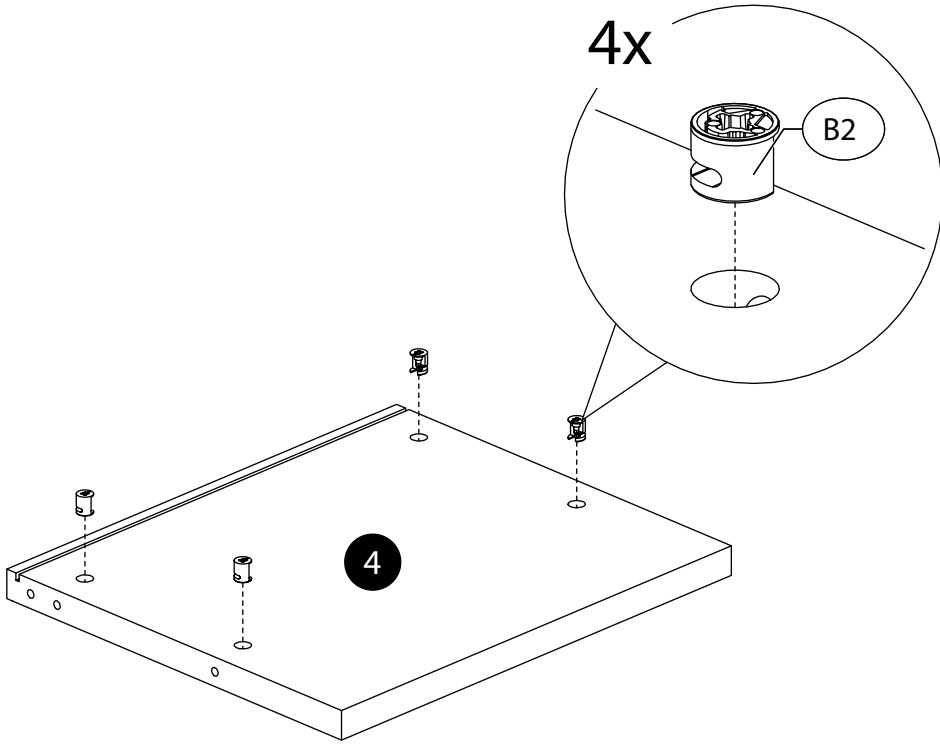
2.



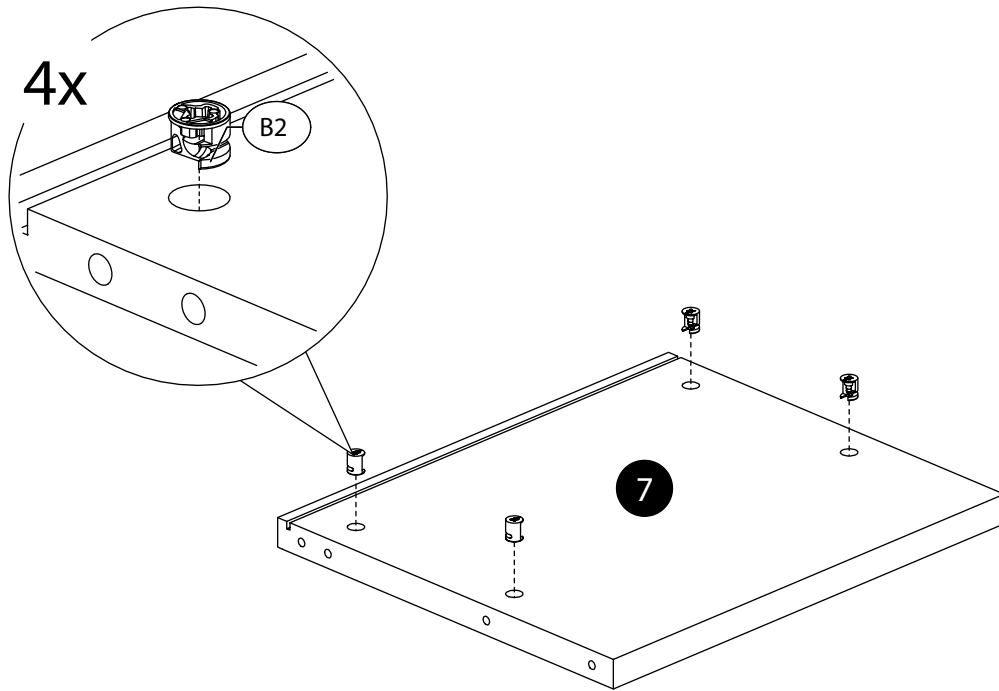
3.



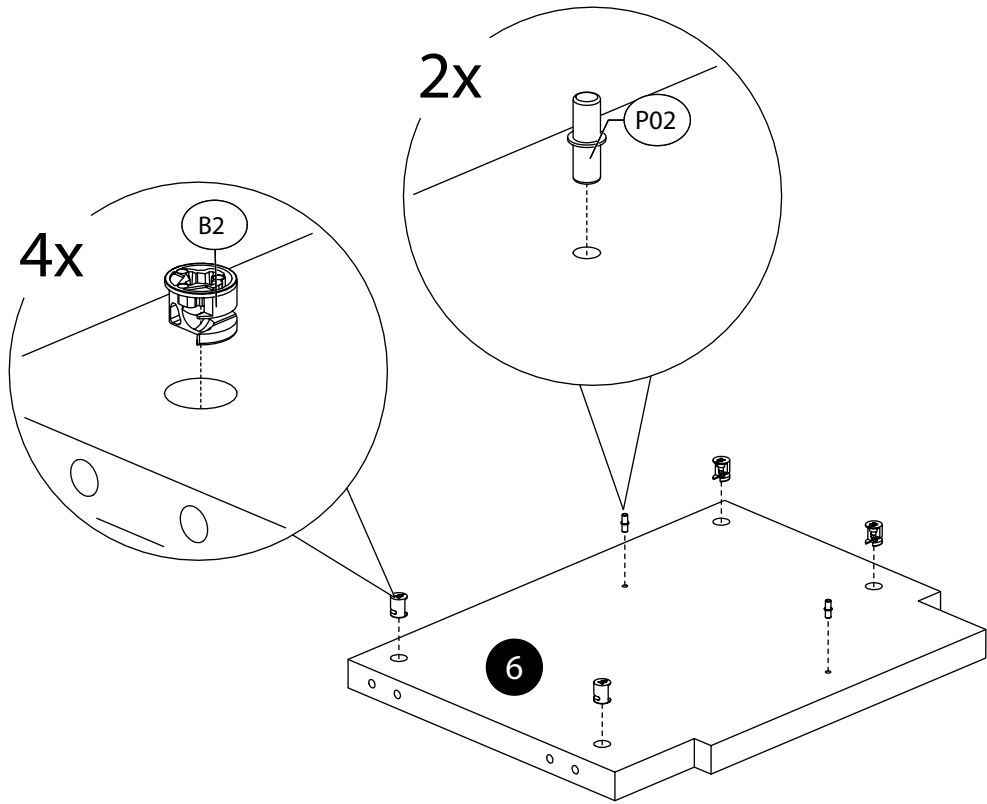
4.



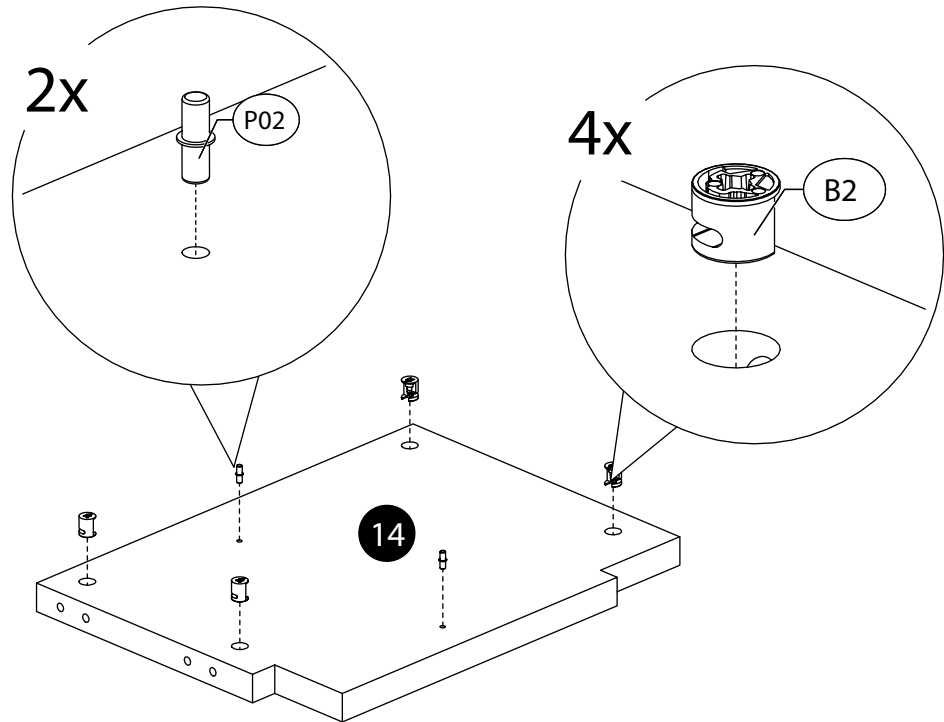
5.



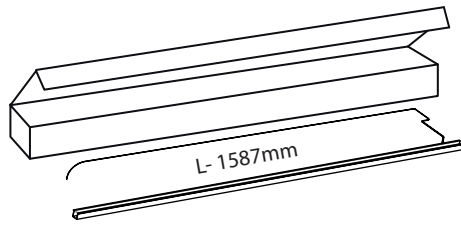
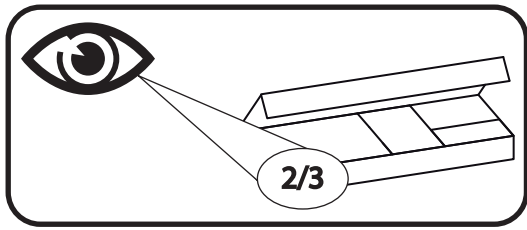
6.



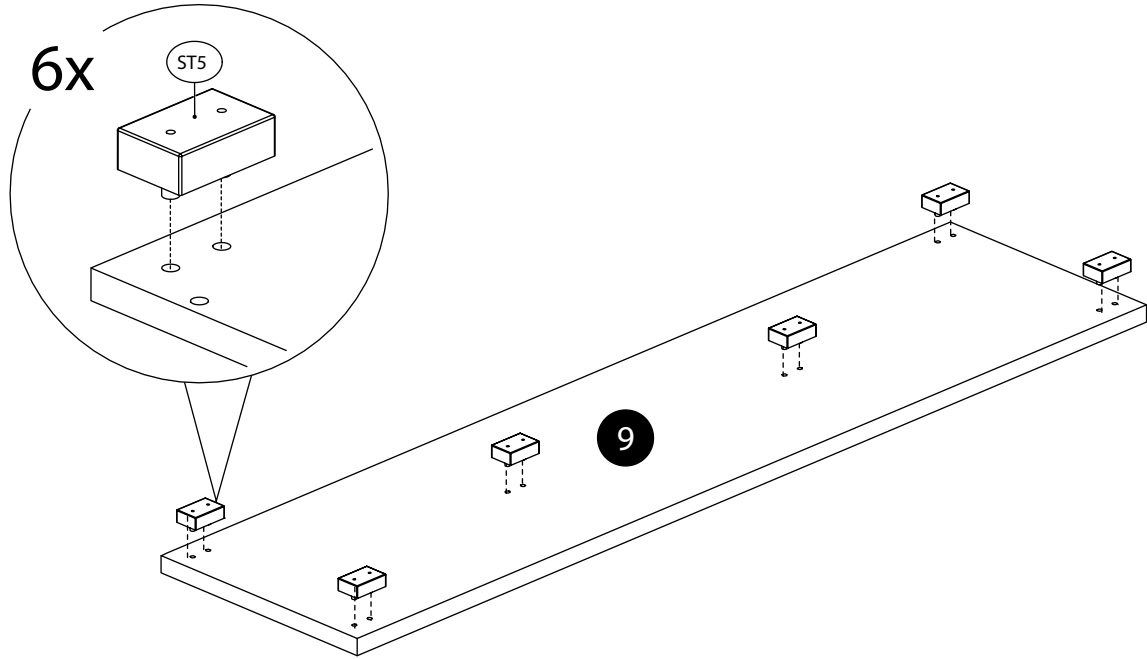
7.



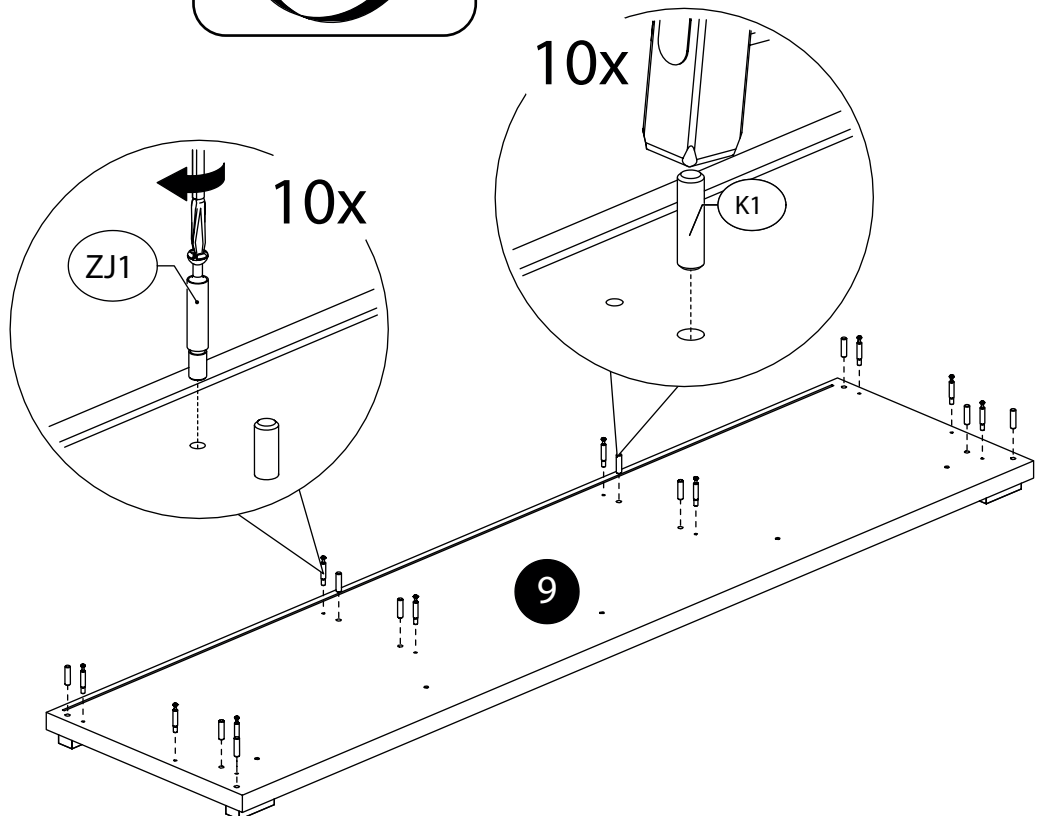
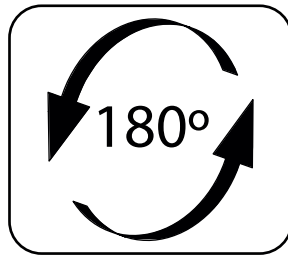
8.



9.

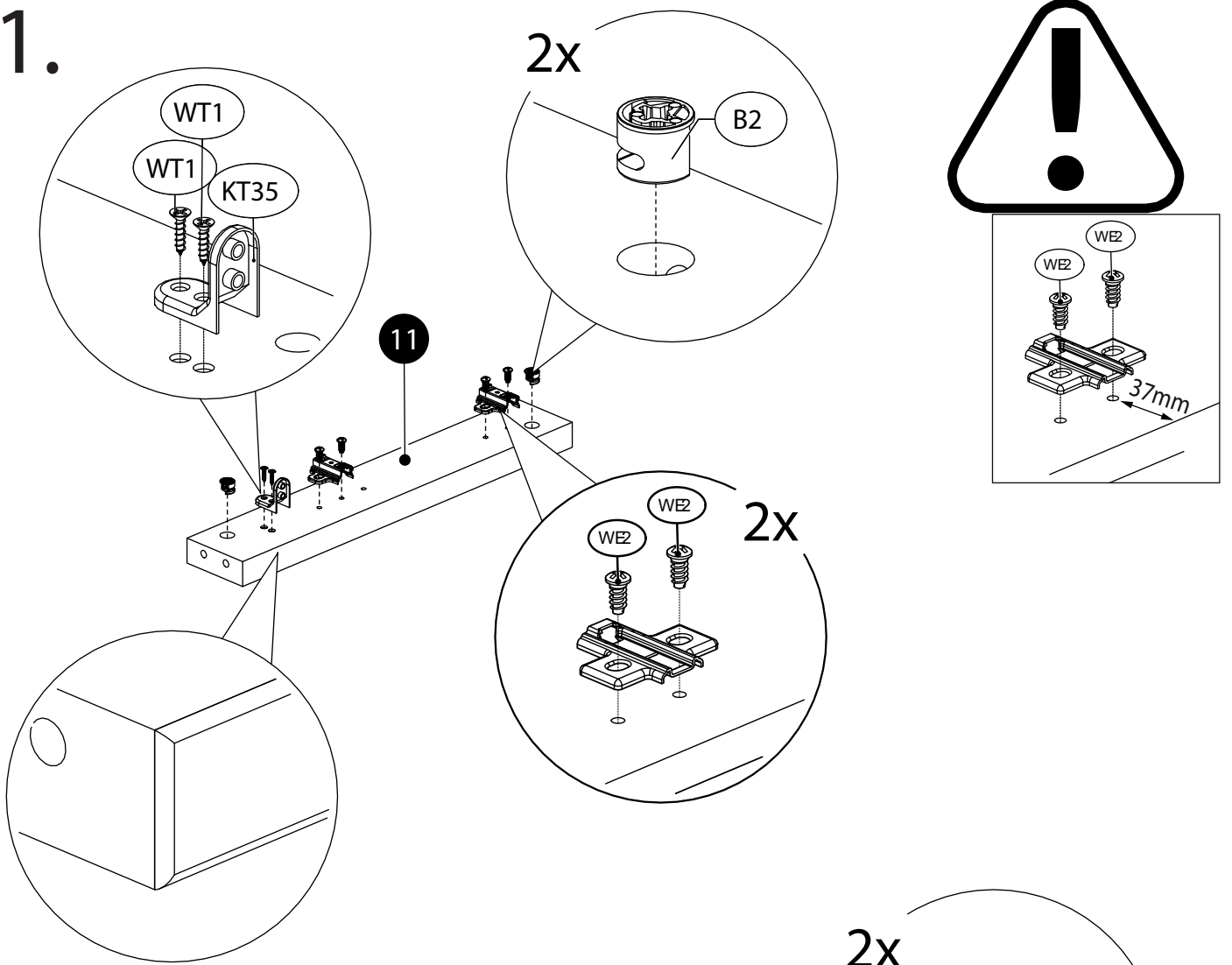


10.

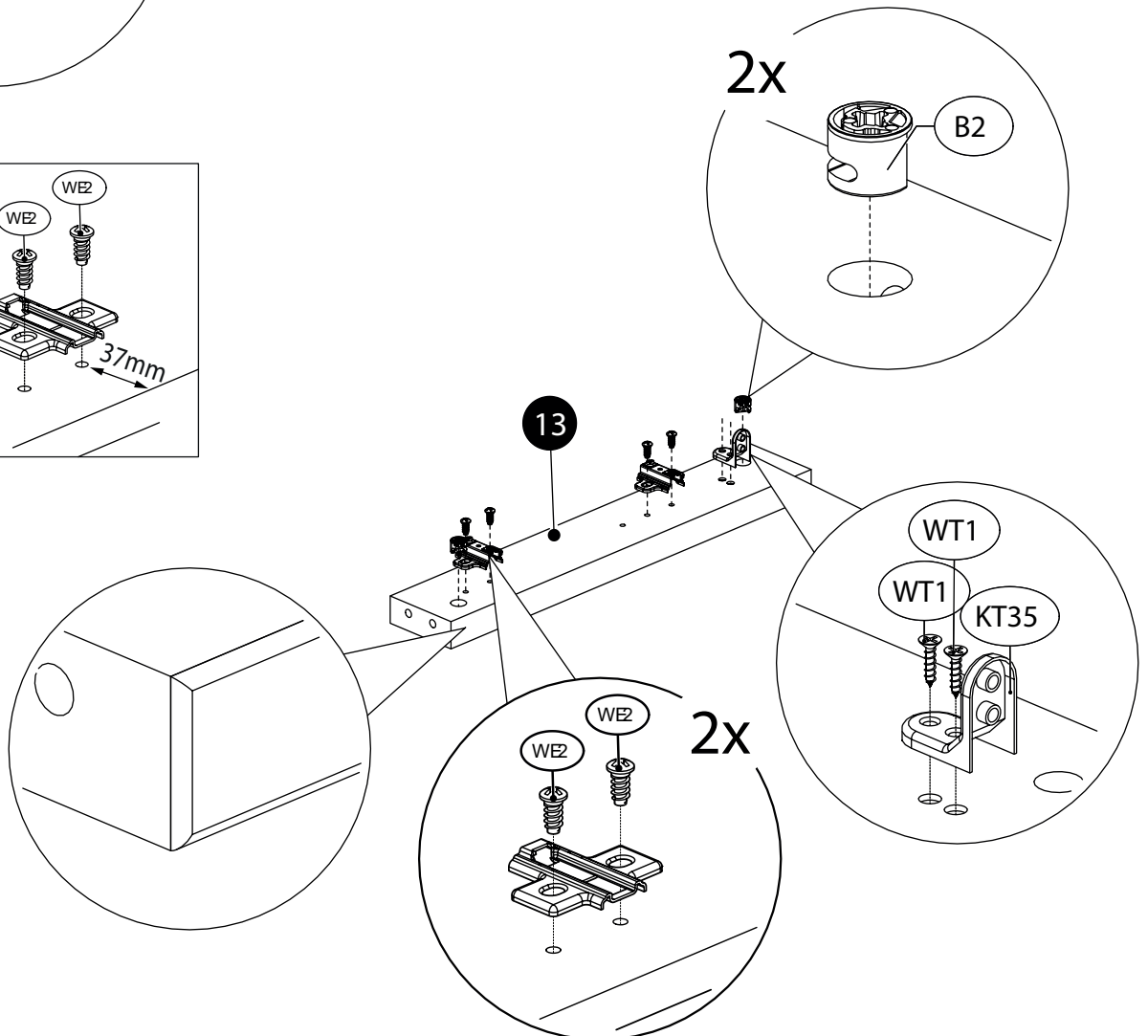
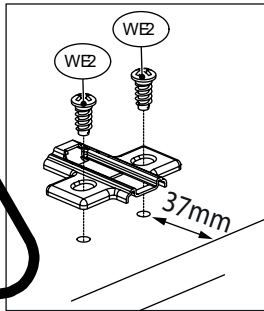




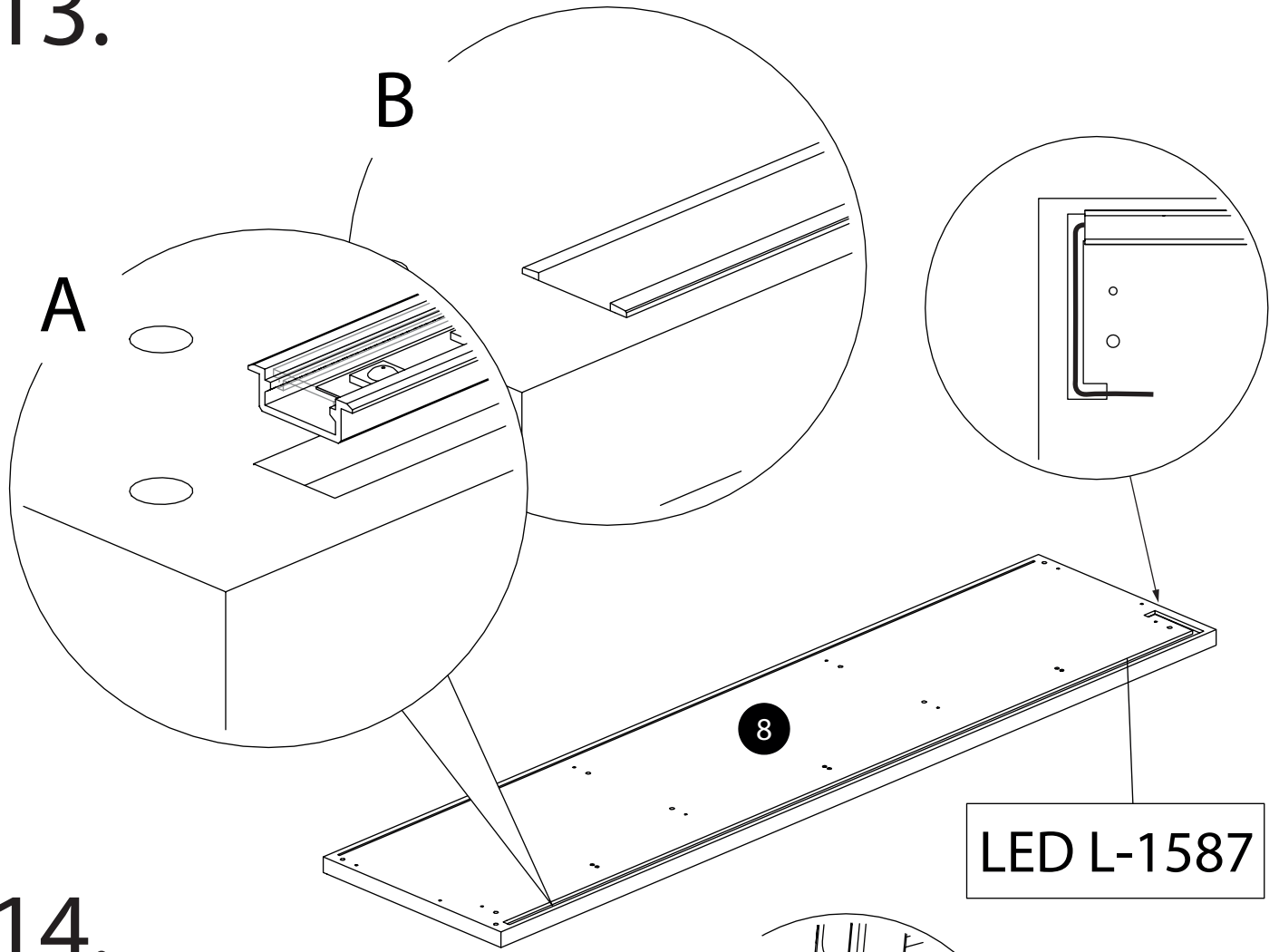
11.



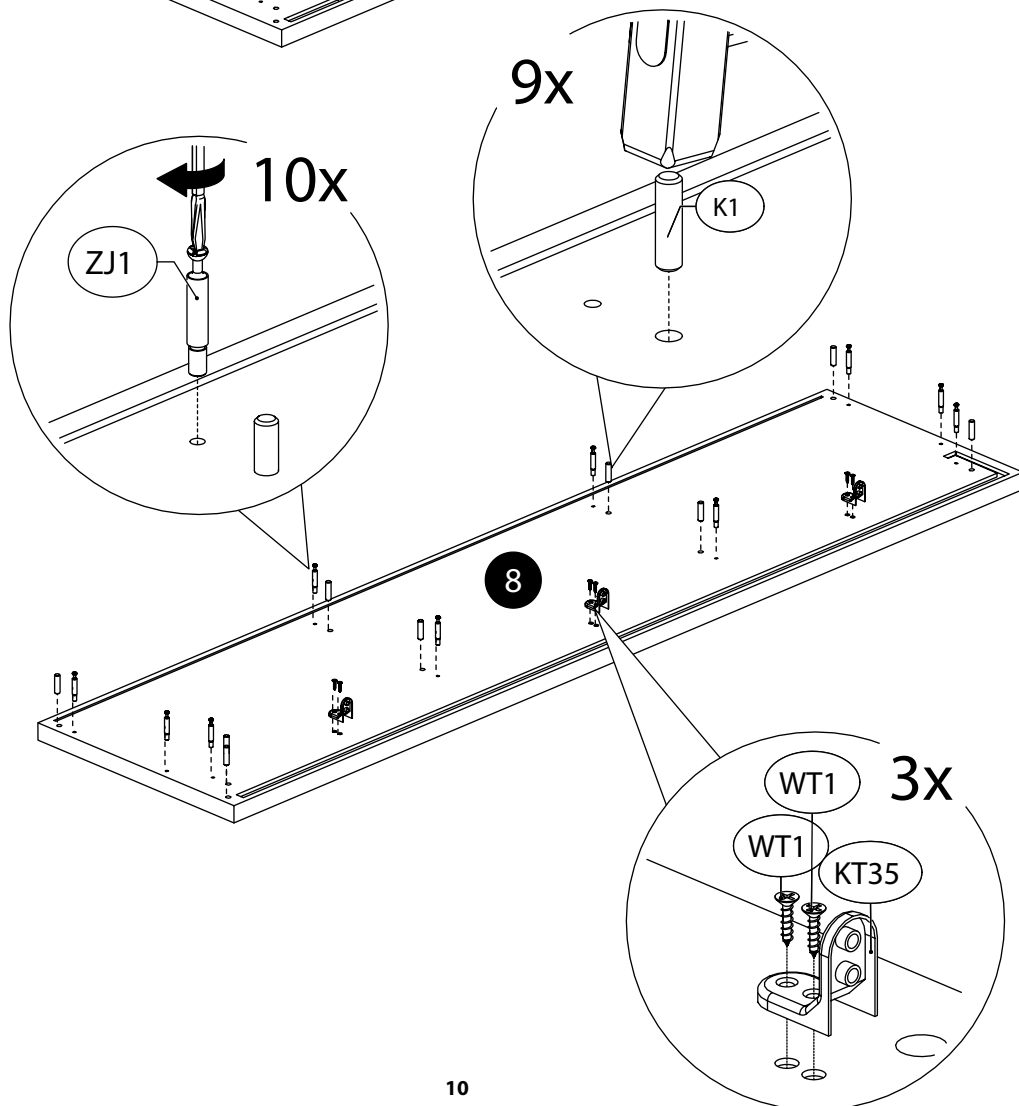
12.



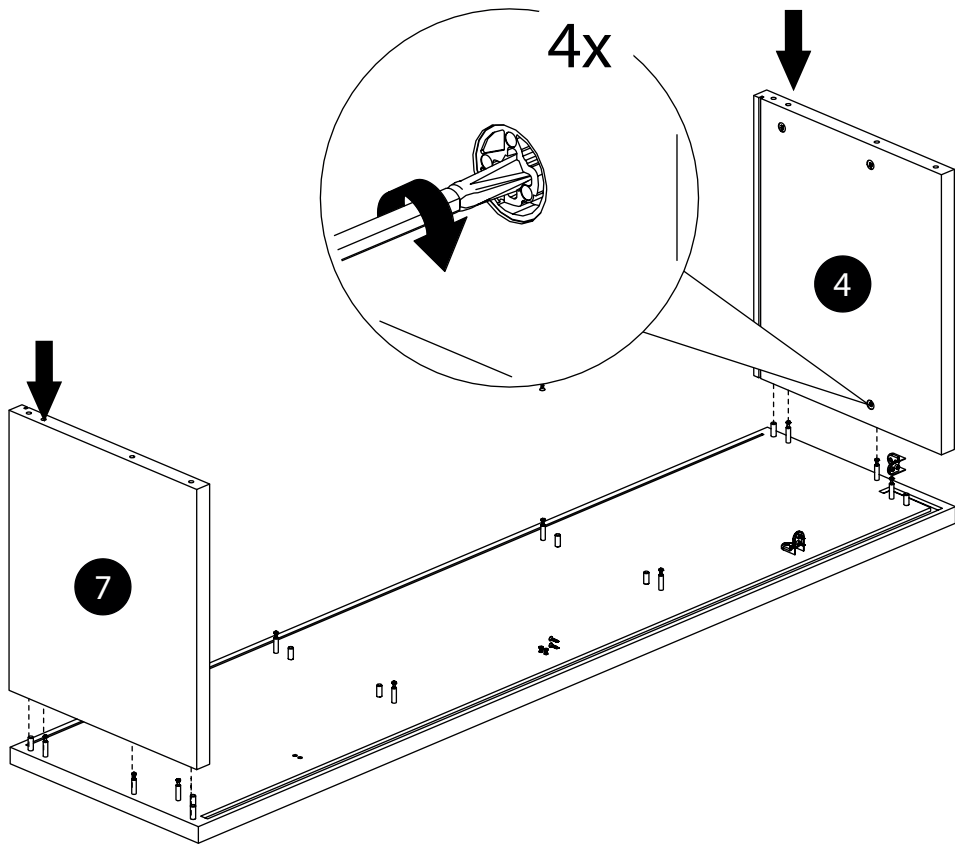
13.



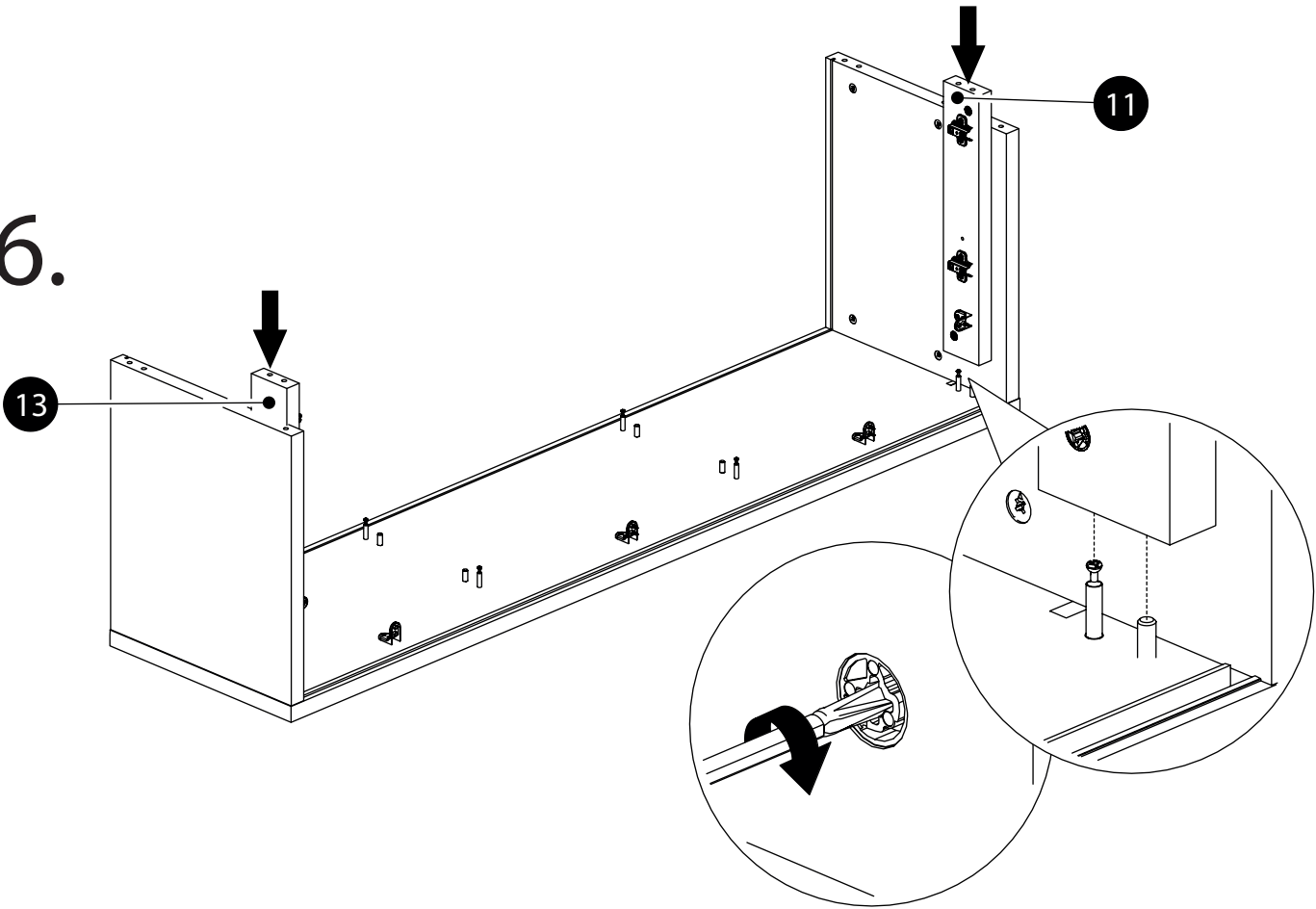
14.

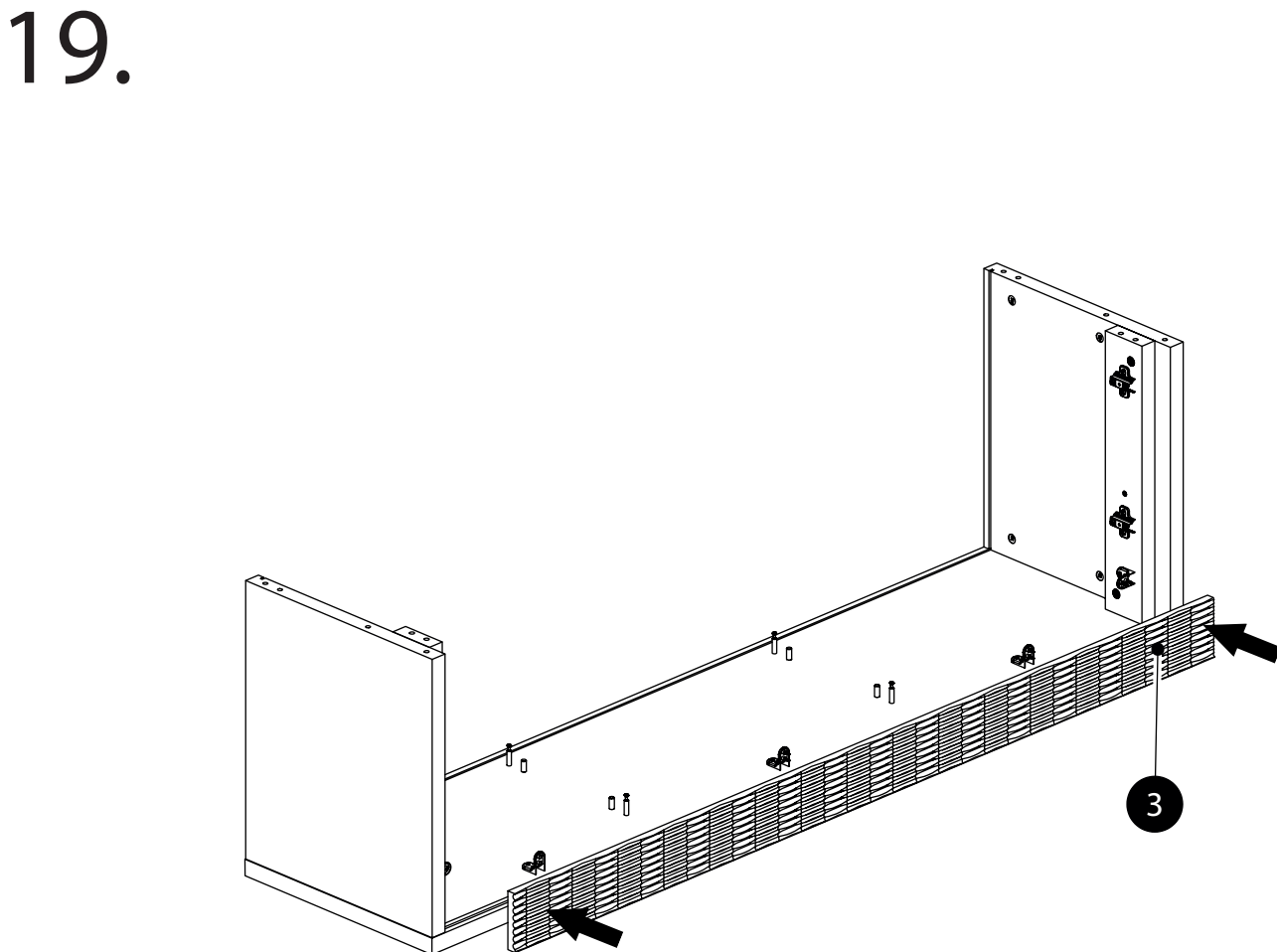
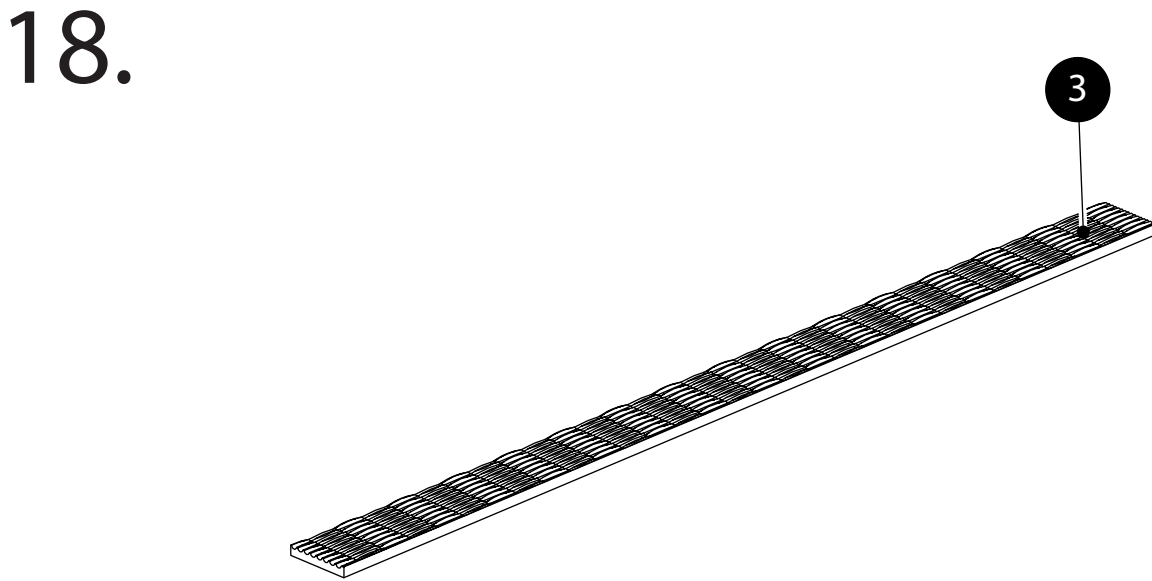
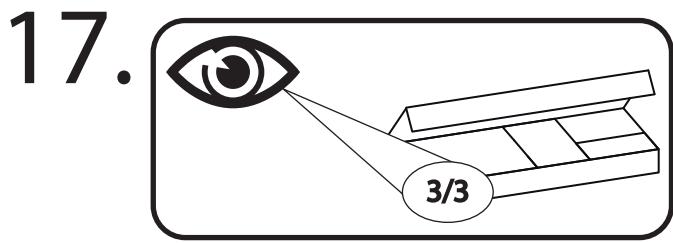


15.

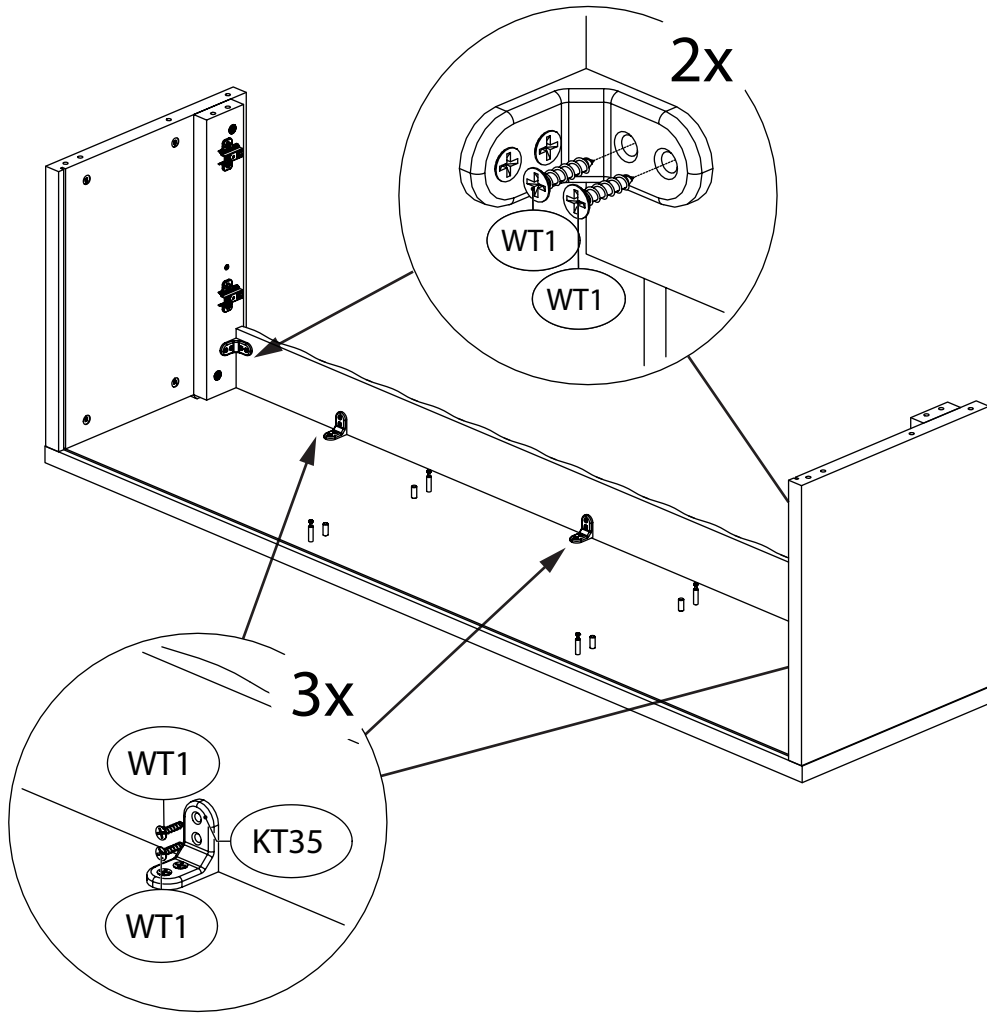


16.

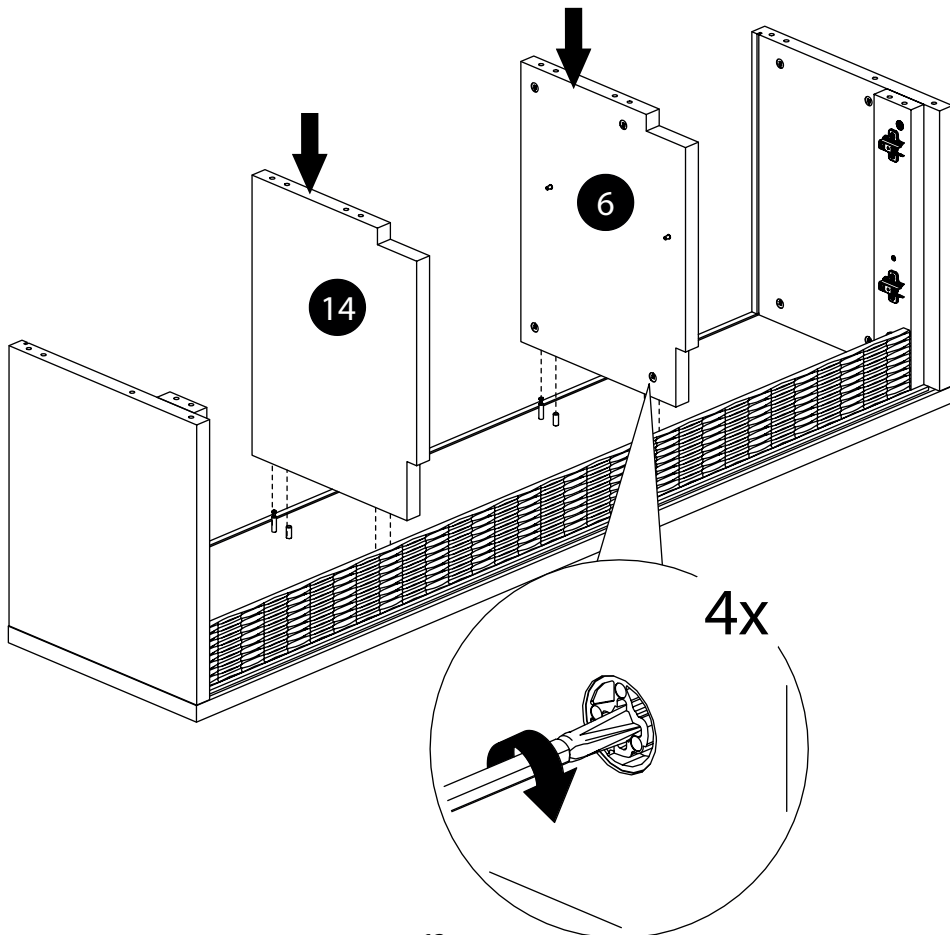




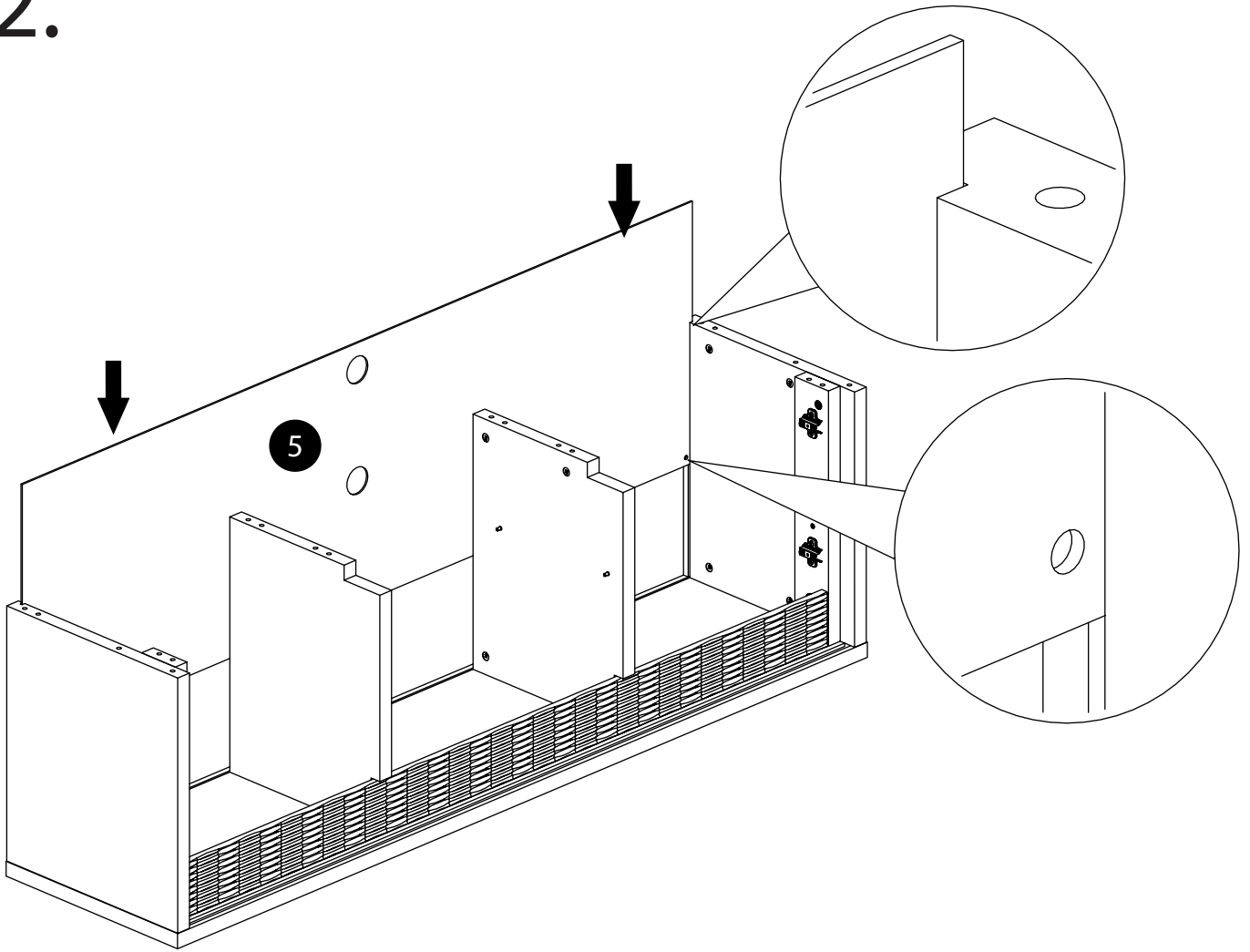
20.



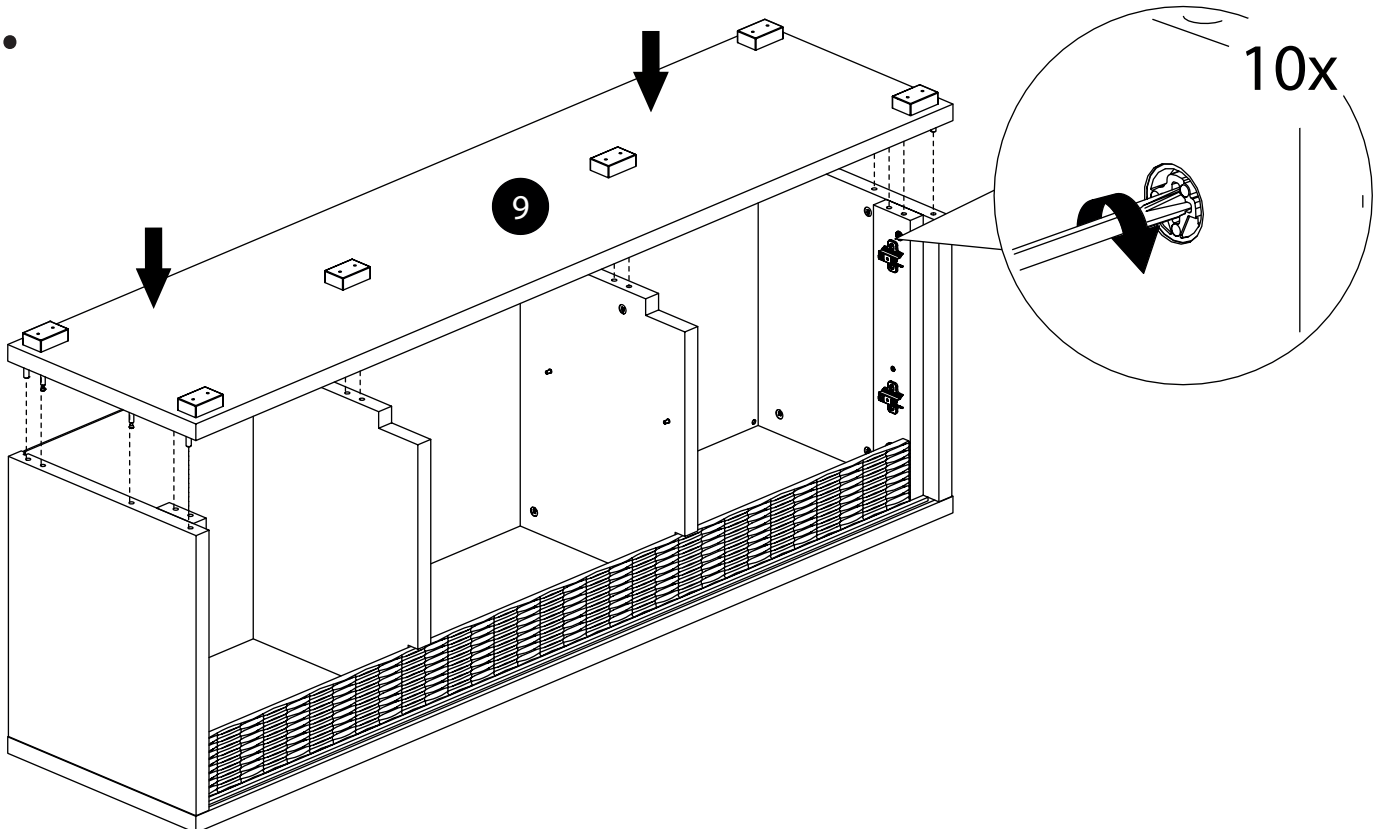
21.



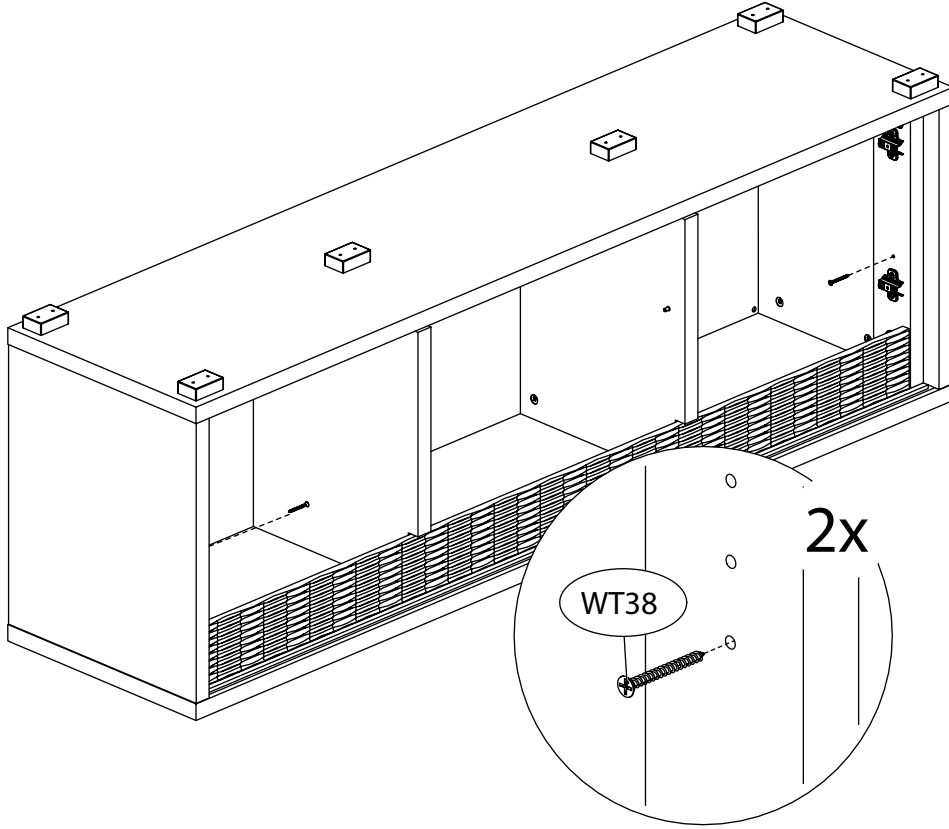
22.



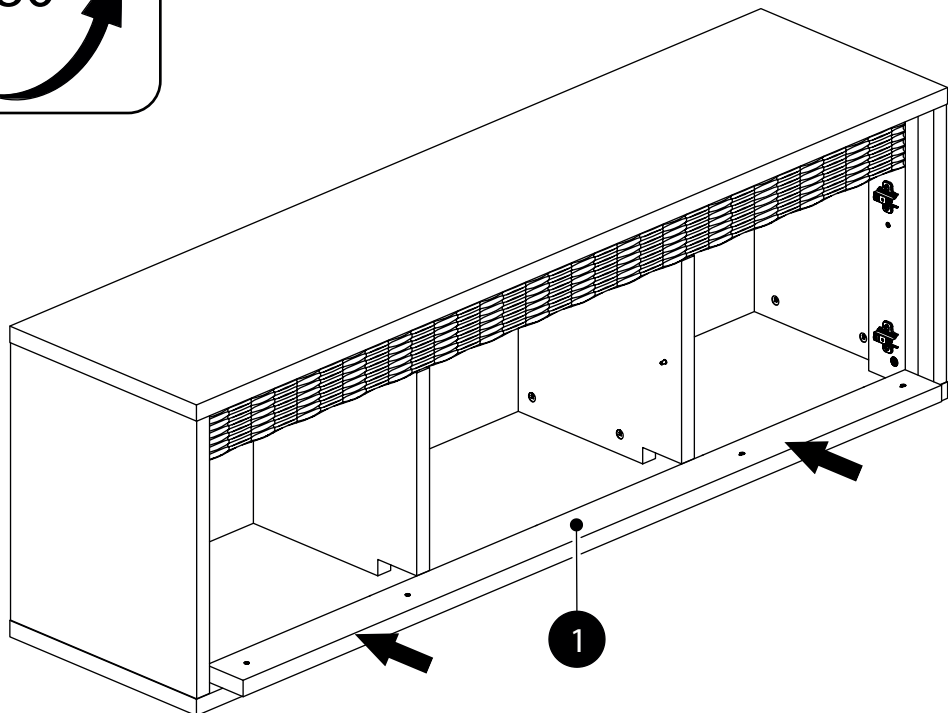
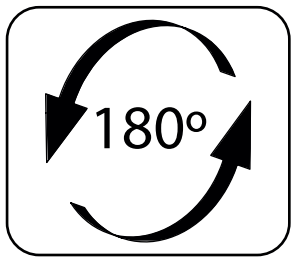
23.



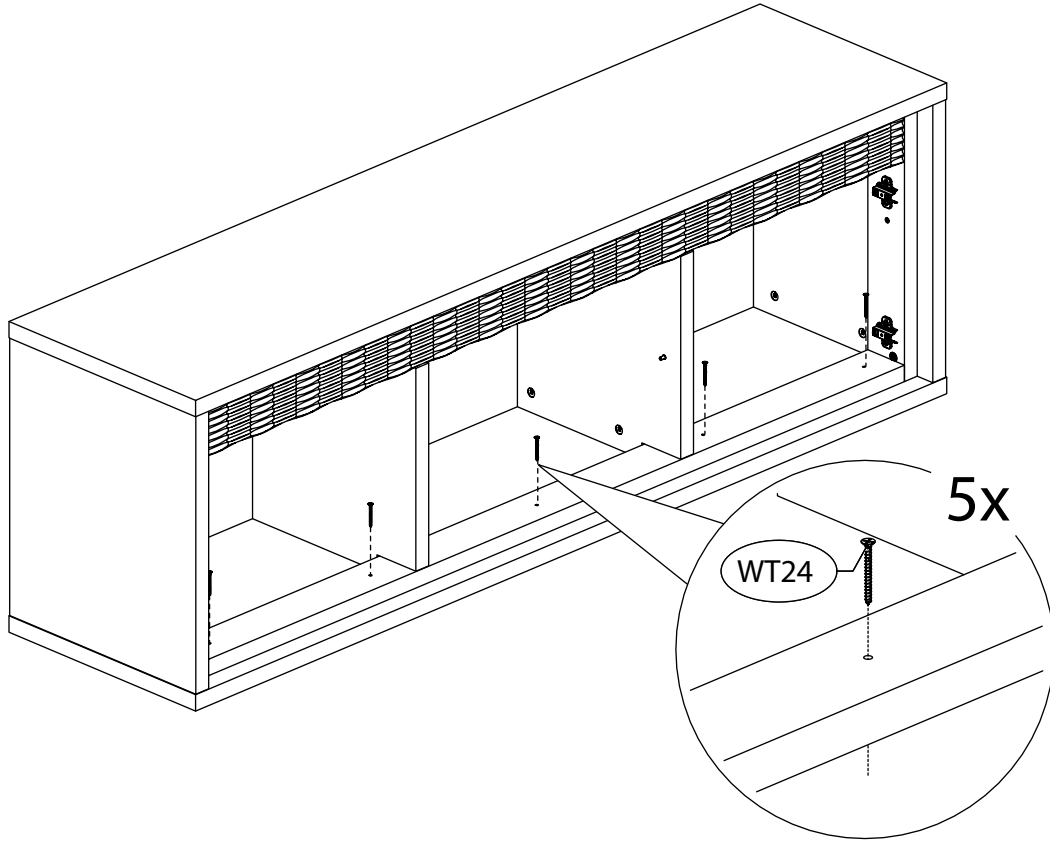
24.



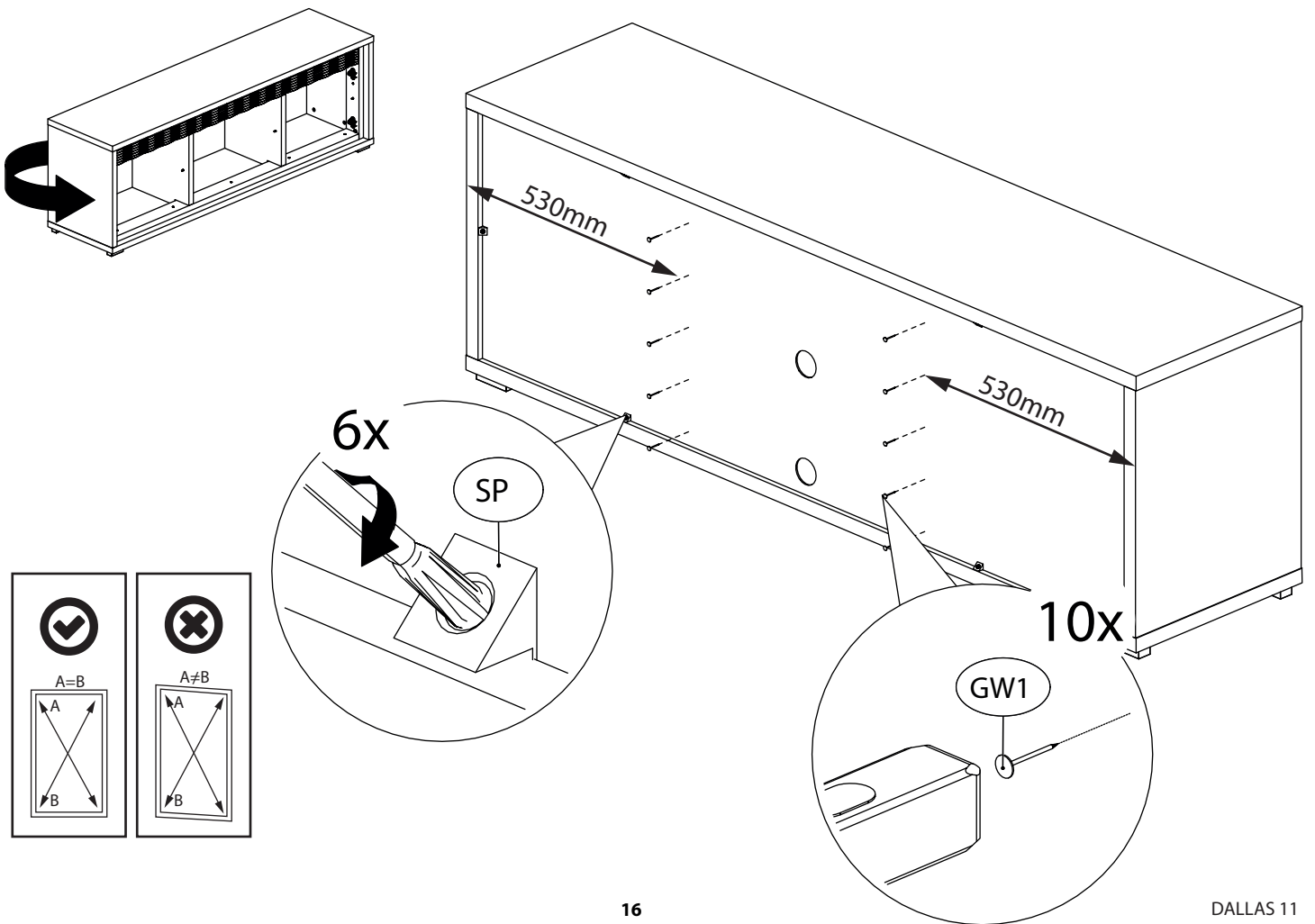
25.



26.

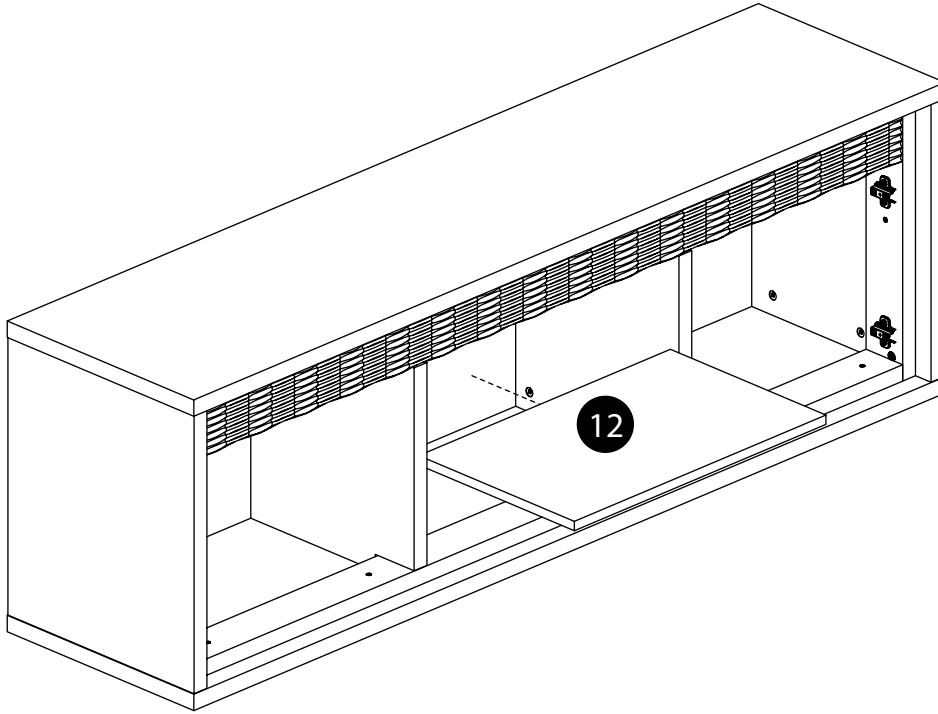


27.

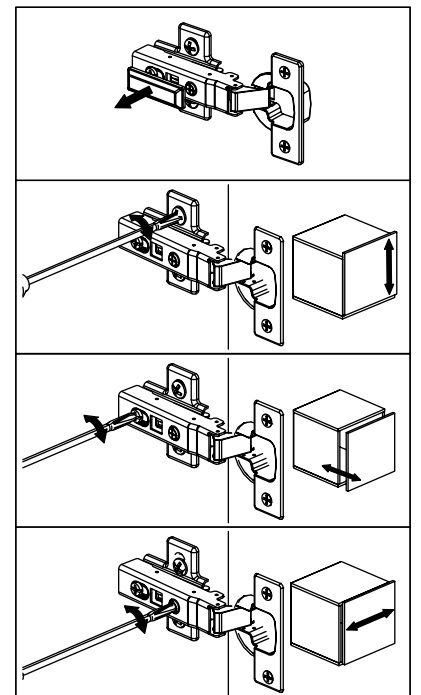
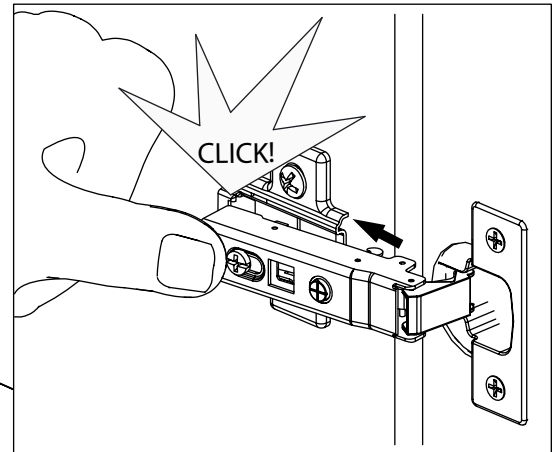
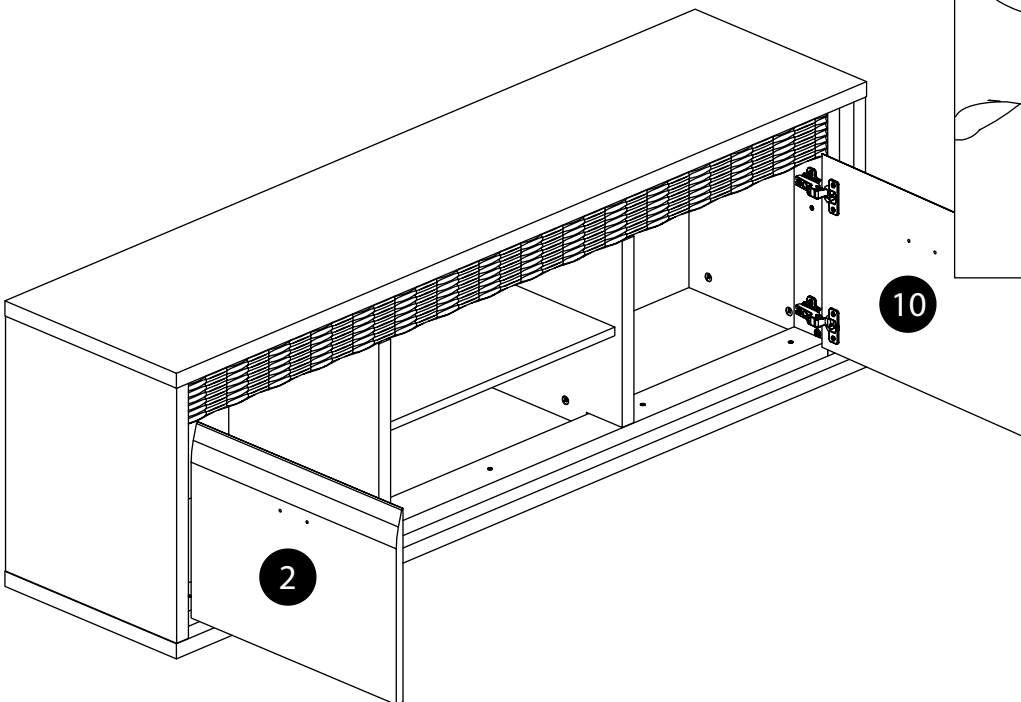




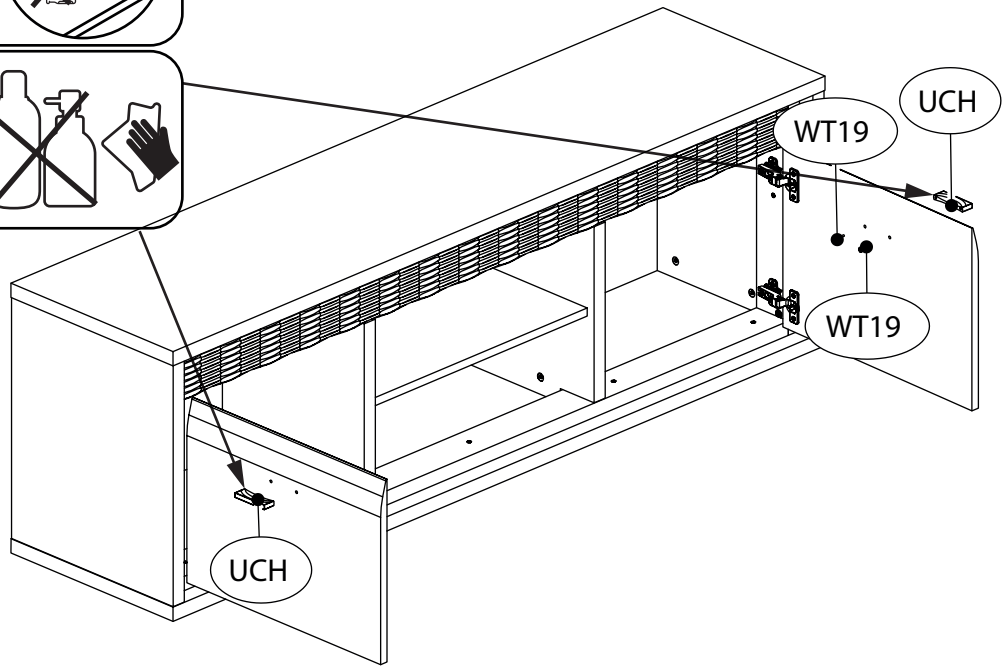
28.



29.



30.



31.

