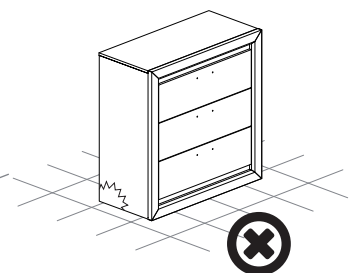
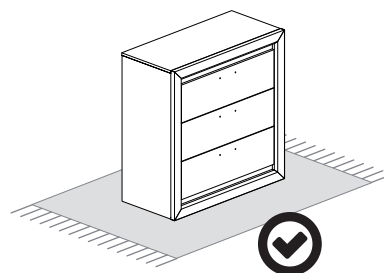
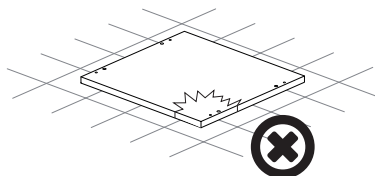
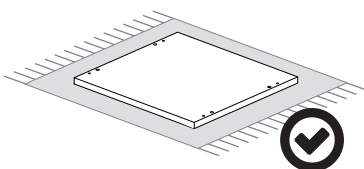
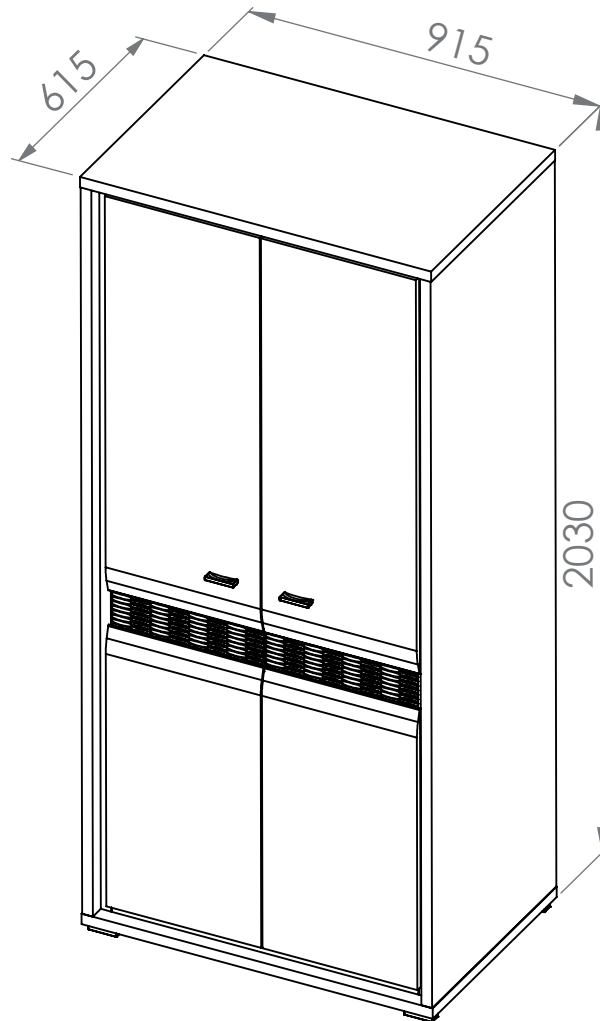
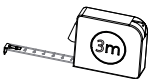
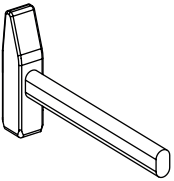
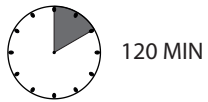
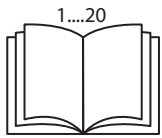
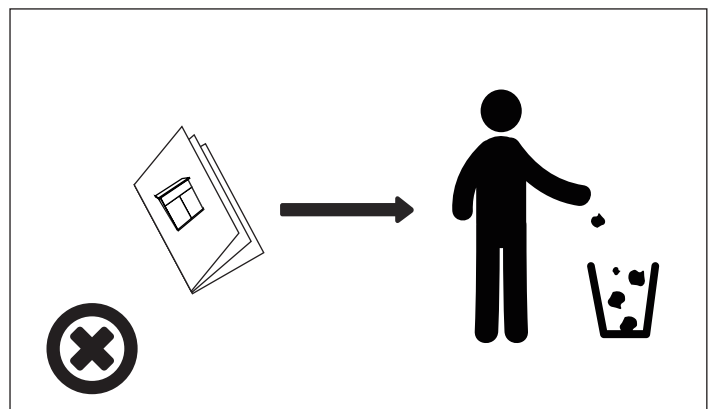
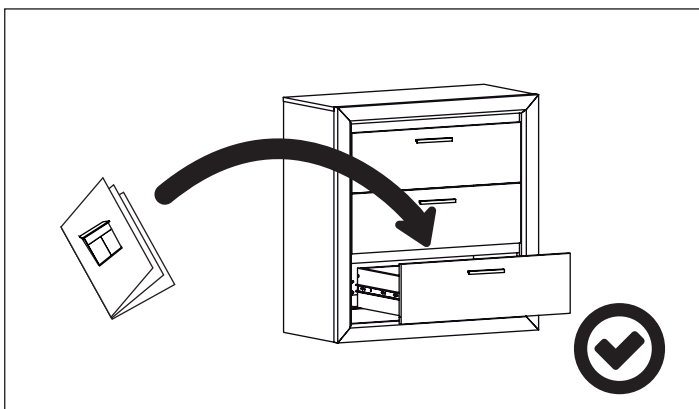
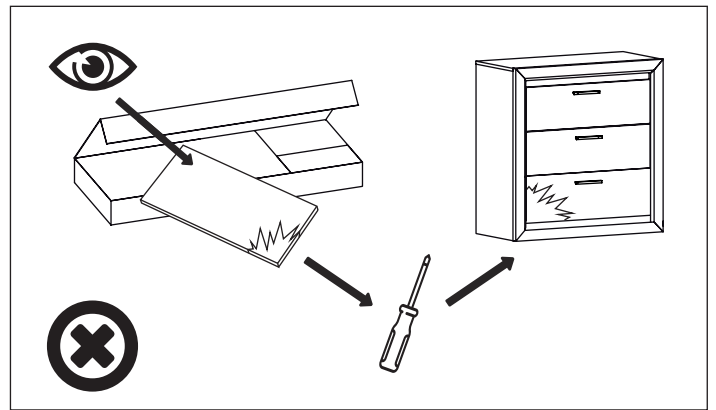
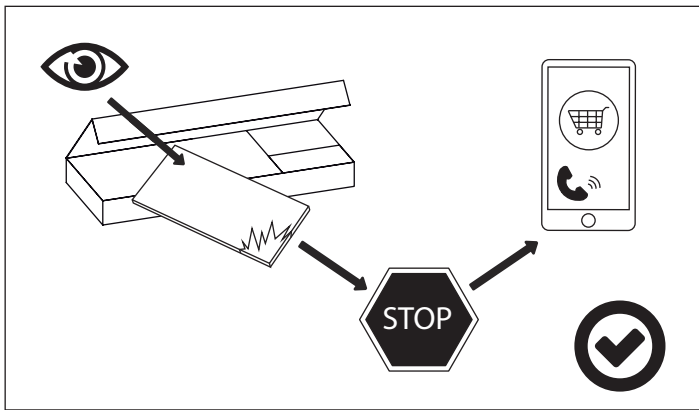
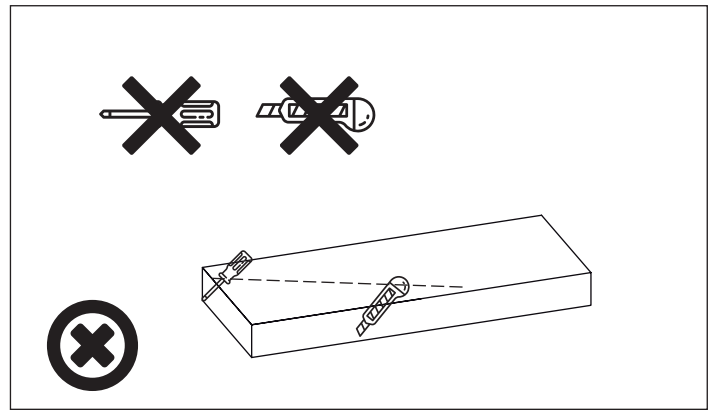
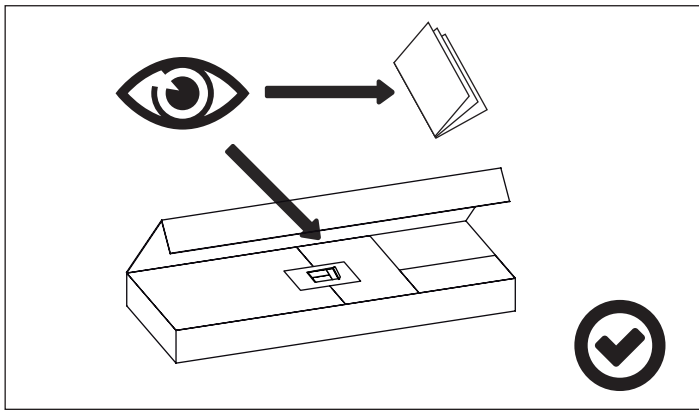
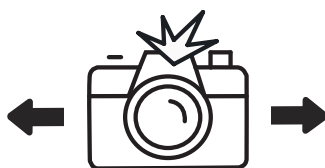
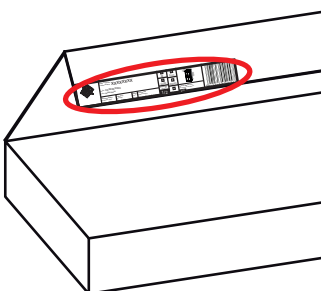


# DALLAS 01




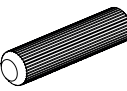
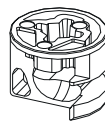

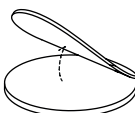
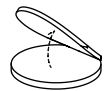
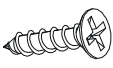
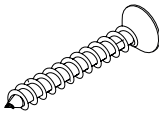
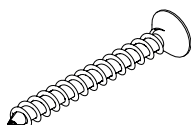
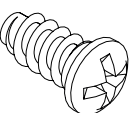
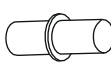

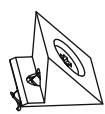
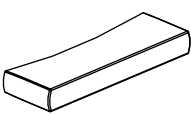
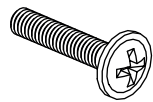
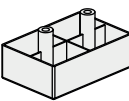

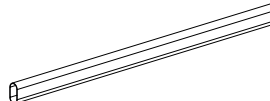


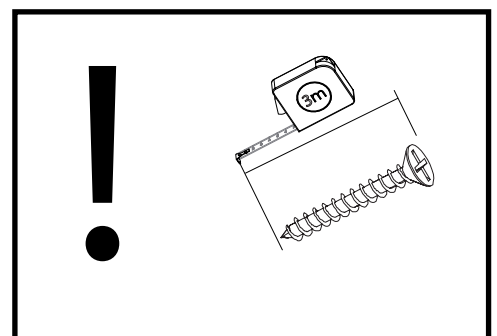
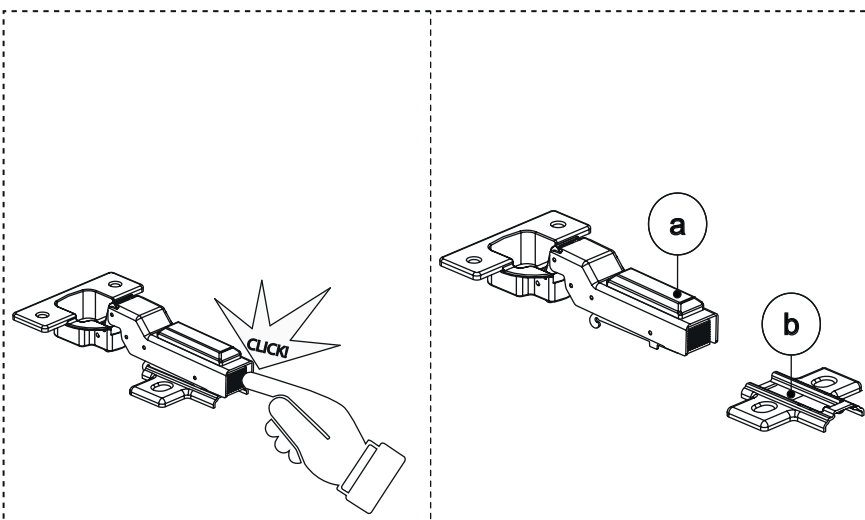
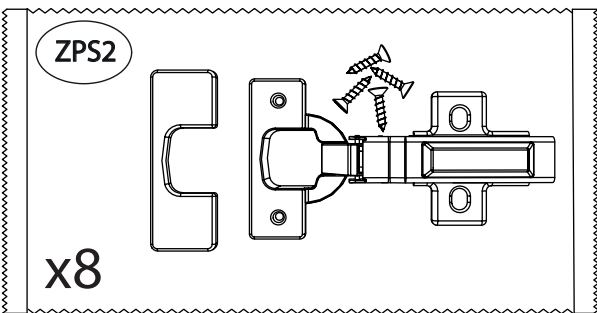
**PL - Zachowaj w razie reklamacji !!! / BG - Пазете в случай на рекламация !!! / CZ - Uchovávejte pro případ stížnosti !!! / DE - Bewahren Sie das Etikett für Reklamationen !!! / ENG - Keep the label for complaints !!! / ES - Conservar en caso de reclamación !!! / EST - Kaebuse korral hoidke alles !!! / FR - Conserver en cas de réclamation !!! / HR - Zadržite u slučaju prigovora !!! / HU - Tartsa fenn panasz esetén !!! / IT - Conservare in caso di reclamo !!! / LT - Laikykite skundo atveju !!! / LV - Saglabājiēt sūdzības gadījumā !!! / NL - Bewaren in geval van een klacht !!! / PO - Guardar em caso de reclamação !!! / RO - Păstrați în cazul unei reclamații !!! / RU - Сохранить в случае рекламации !!! / S - Föörvara vid klagomål !!! / SK - Majte v prípade reklamácie !!! / SLO - Hranite v primeru pritožbe !!! / SRB - Задржите у случају жалбе !!! / TR - Şikayet durumunda saklayın !!! / UKR - Зберігати у разі скарги !!!**







Nazwa wyrobu: Product Name: <b>XXXXXXXXXX</b>			
Kolor: <b>XXXXXXXXXX</b> Color: <b>XXXXXXXXXX</b>			
Data produkcji: Production date:	Pakujący: Packager:	Szkló: Glass:	Kod paczki: Code packages:
<b>0000-00-00</b>	<b>xx0/xx0</b>	0	<b>0xxxxx00-000-0/0</b>





# DALLAS 01

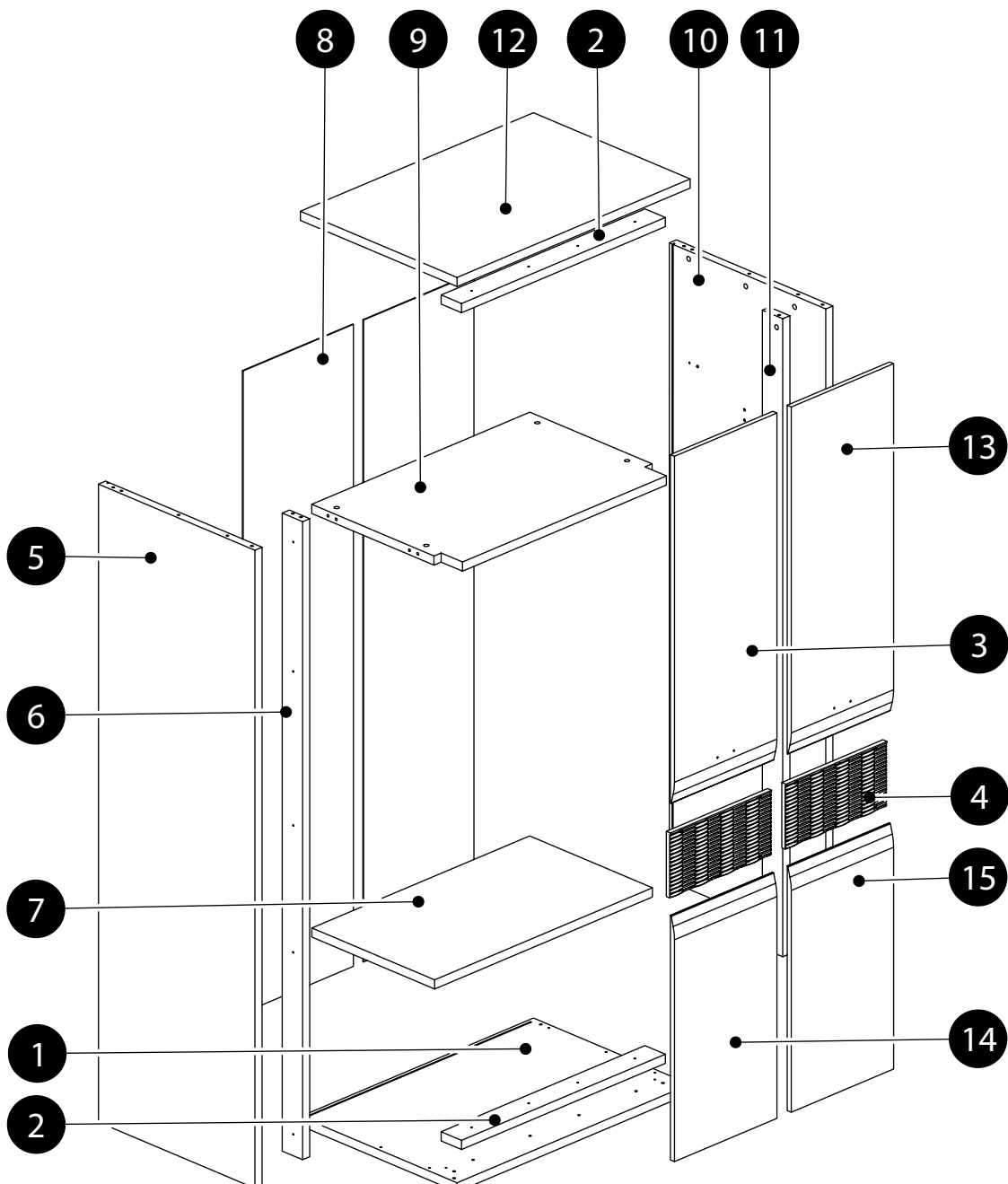
<p><b>GW1</b> x 8 1,4x25</p> 	<p><b>K1</b> x 16 8x32</p> 	<p><b>B2</b> x 20 h-12</p> 
<p><b>ZJ1</b> x 20 L-43</p> 	<p><b>ZS2</b> x 20 Ø20</p> 	<p><b>ZS1</b> x 16 Ø13</p> 
<p><b>WT1</b> x 4 3,5x15</p> 	<p><b>WT20</b> x 12 4x25</p> 	<p><b>WT38</b> x 18 4x45</p> 
<p><b>WE2</b> x 16 EK6,3x13B</p> 	<p><b>PO2</b> x 4 Ø5</p> 	<p><b>UBO</b> x 2</p> 
<p><b>SP</b> x 10</p> 	<p><b>UCH</b> x 2</p> 	<p><b>WT19</b> x 4 4x22M</p> 
<p><b>ST5</b> x 5 60x40x20</p> 	<p><b>LT</b> x 1 L- 1953</p> 	<p><b>D</b> x 1 L- 849</p> 

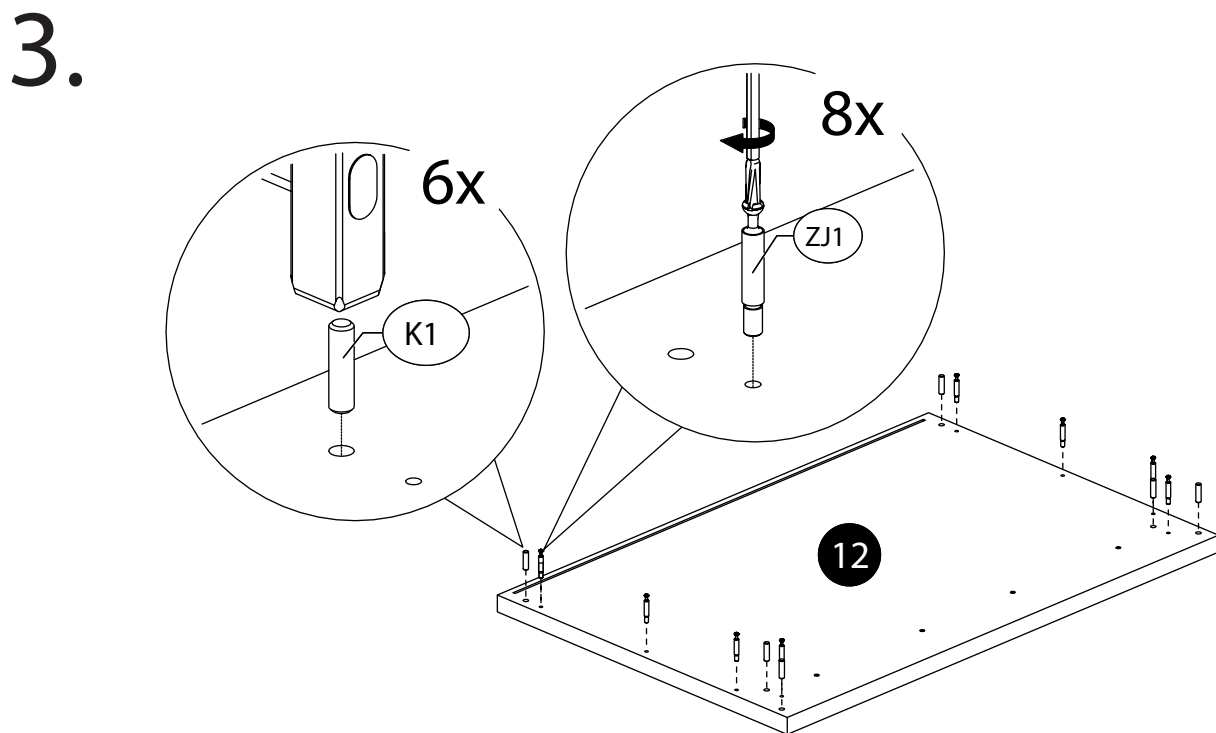
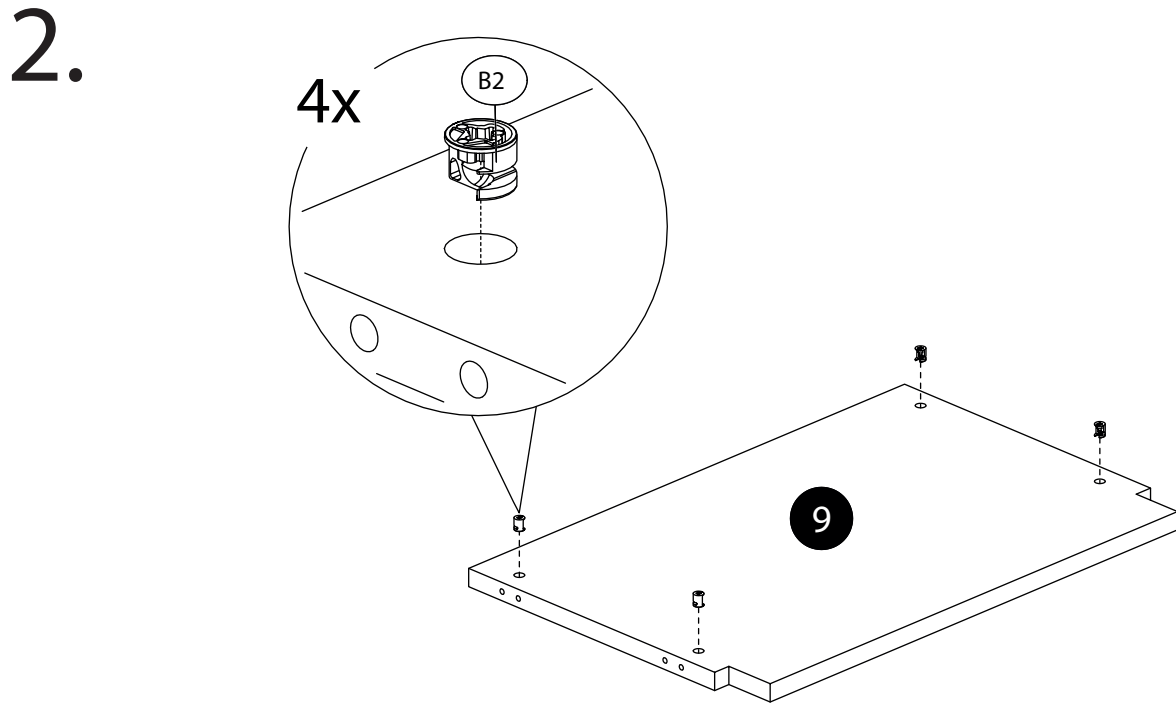
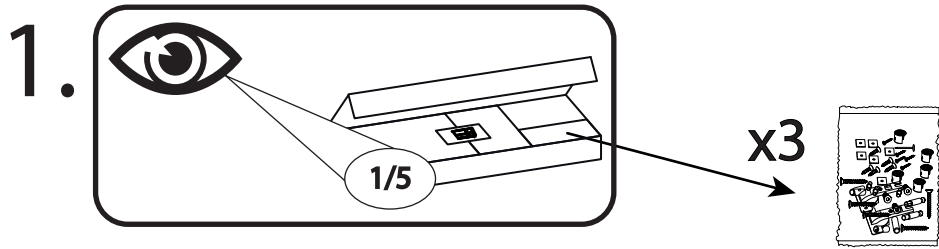


# DALLAS 01

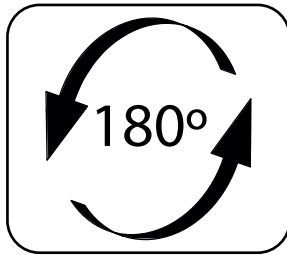
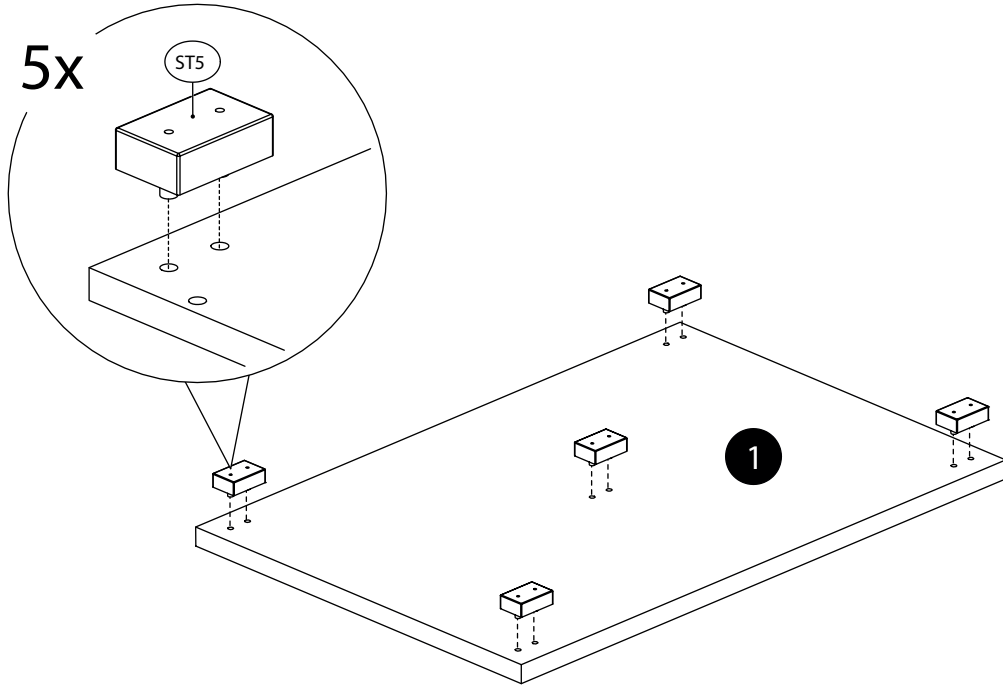
	CODE				
1	Dallas01_02	915	615	1	1/5
2	Dallas01_05	800	80	2	1/5
3	Dallas01_10	1068	402	1	4/5
4	Dallas01_14	397	200	2	5/5
5	Dallas01_03	1954	614	1	2/5
6	Dallas01_06	1953,5	80	1	2/5
7	Dallas01_09	855	482	1	1/5
8	Dallas01HDF_01	1966	433	2	2/5
9	Dallas01_08	856	564	1	1/5
10	Dallas01_04	1954	614	1	3/5

	CODE				
11	Dallas01_07	1953,5	80	1	3/5
12	Dallas01_01	915	615	1	1/5
13	Dallas01_11	1068	402	1	4/5
14	Dallas01_12	749	402	1	4/5
15	Dallas01_13	749	402	1	4/5

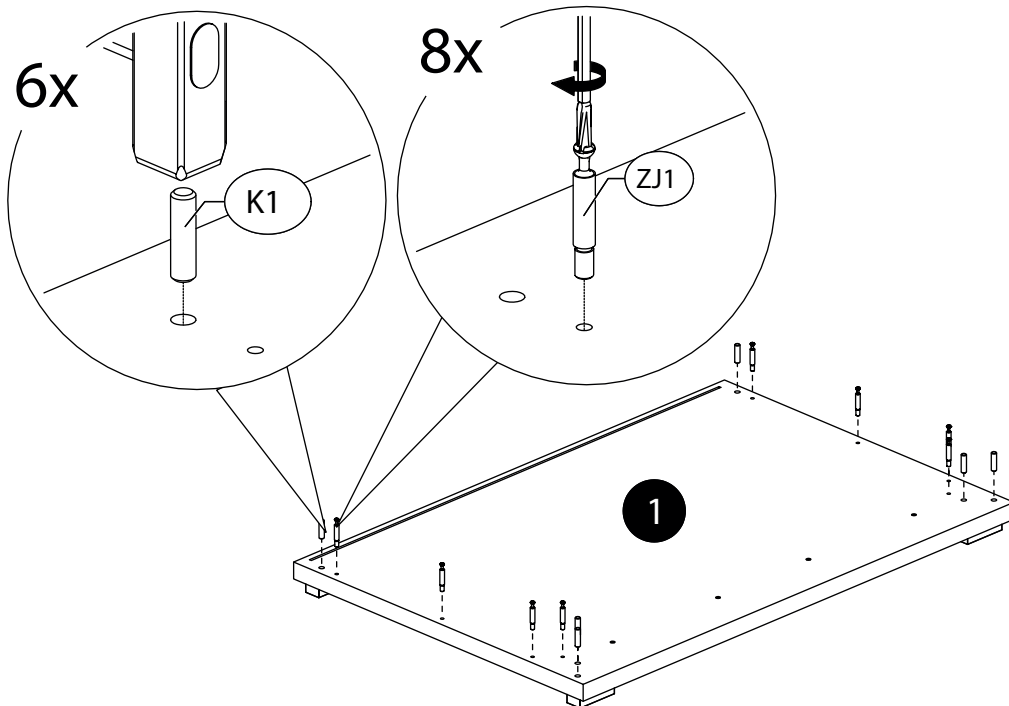




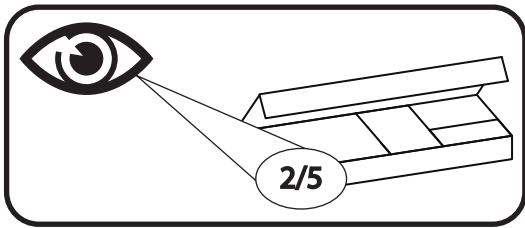
4.



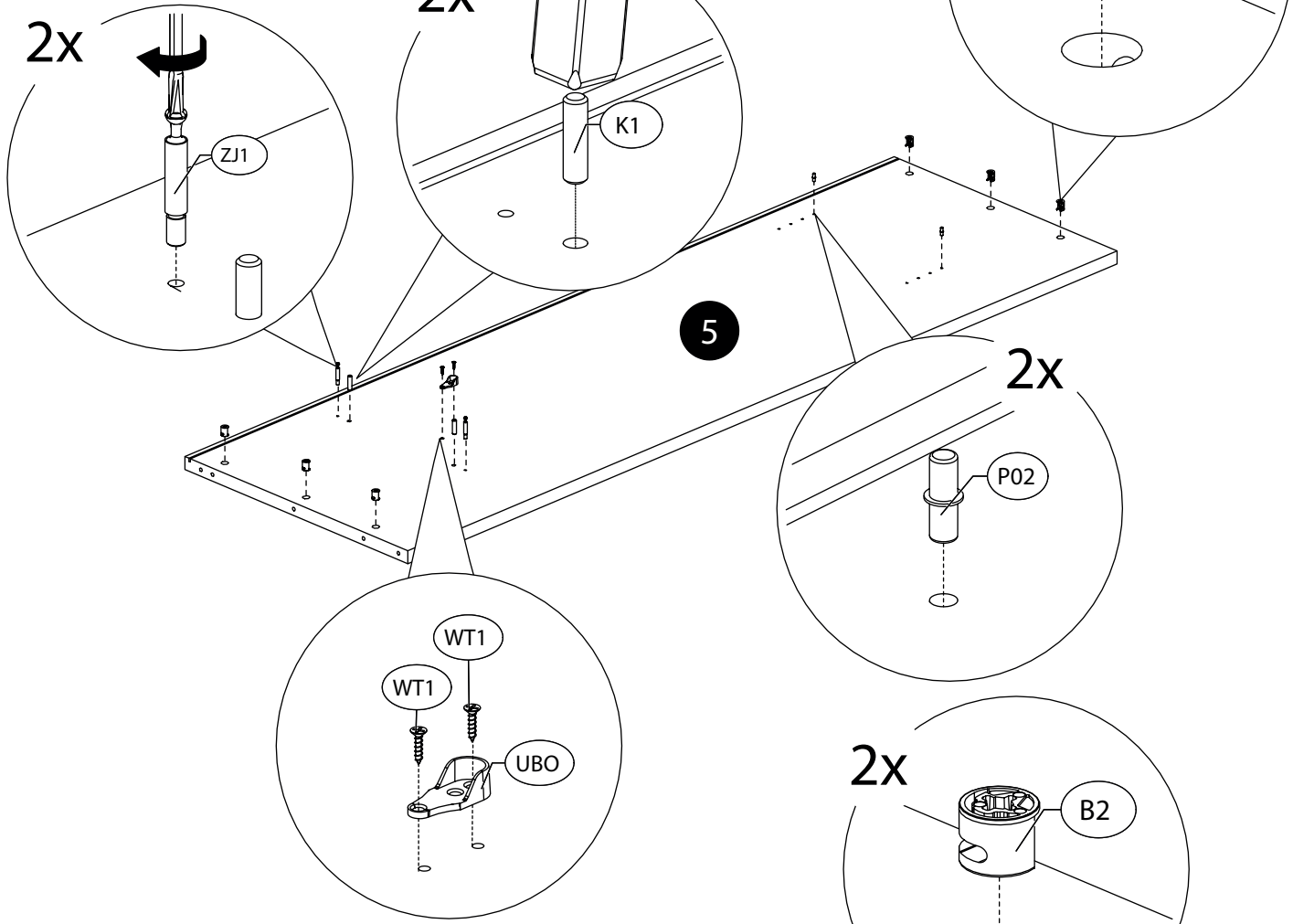
5.



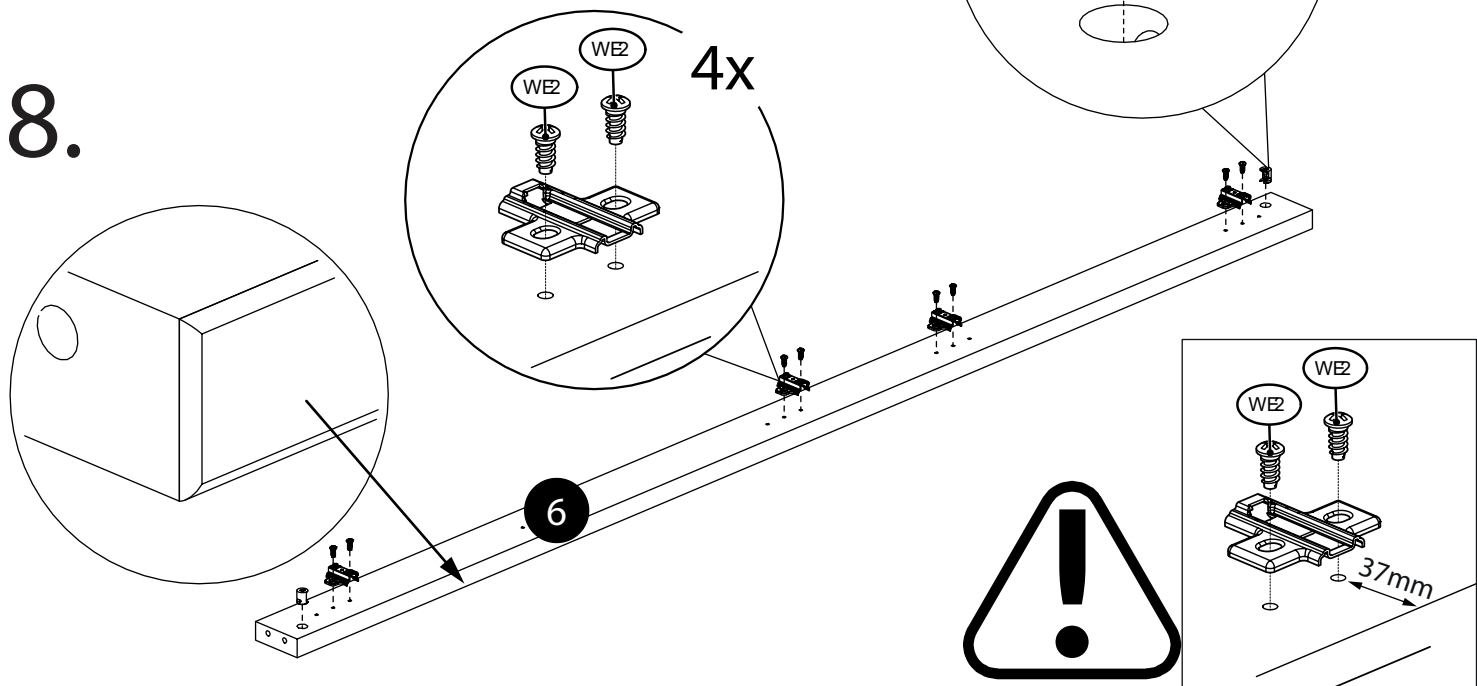
6.



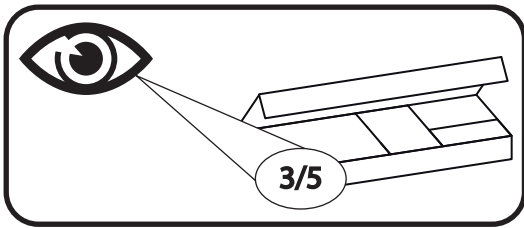
7.



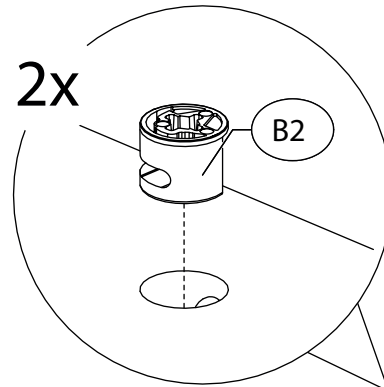
8.



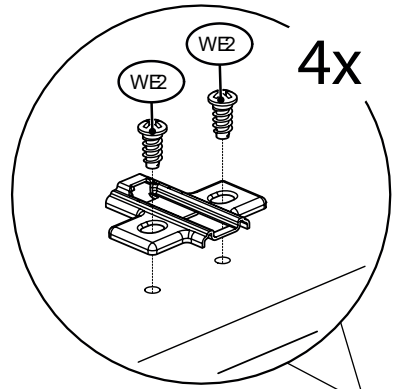
9.



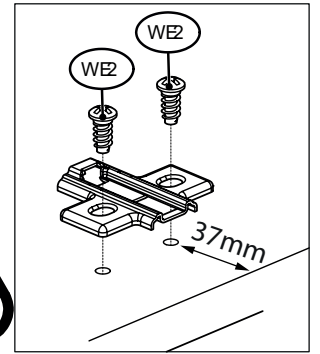
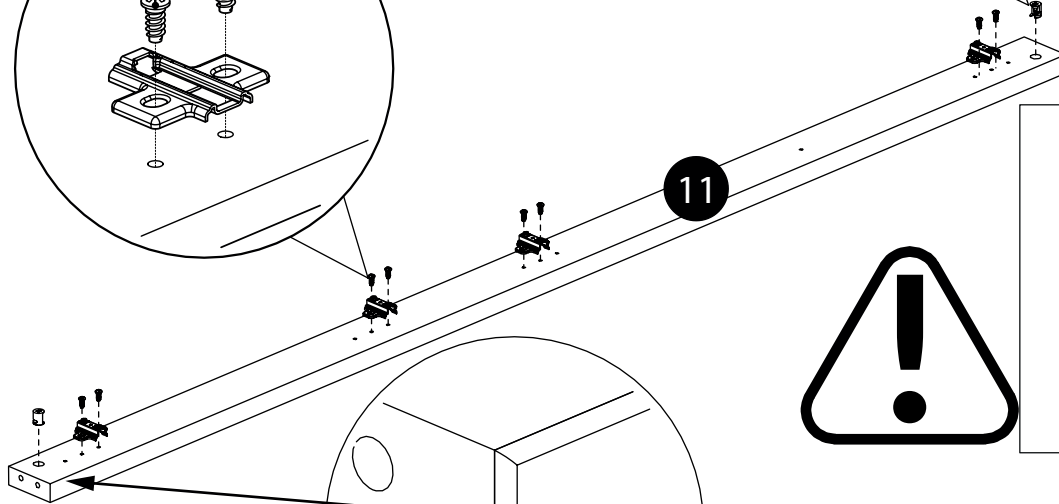
2x



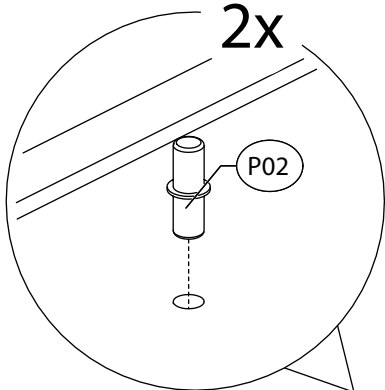
10.



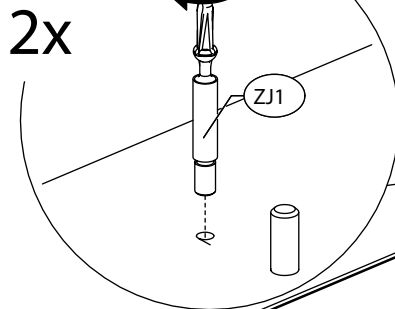
4x



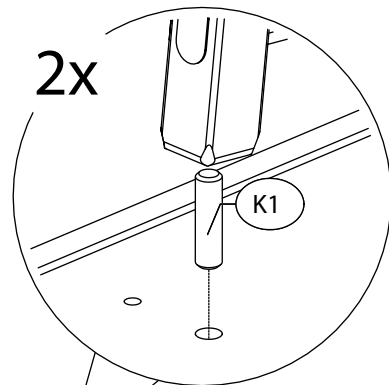
11.



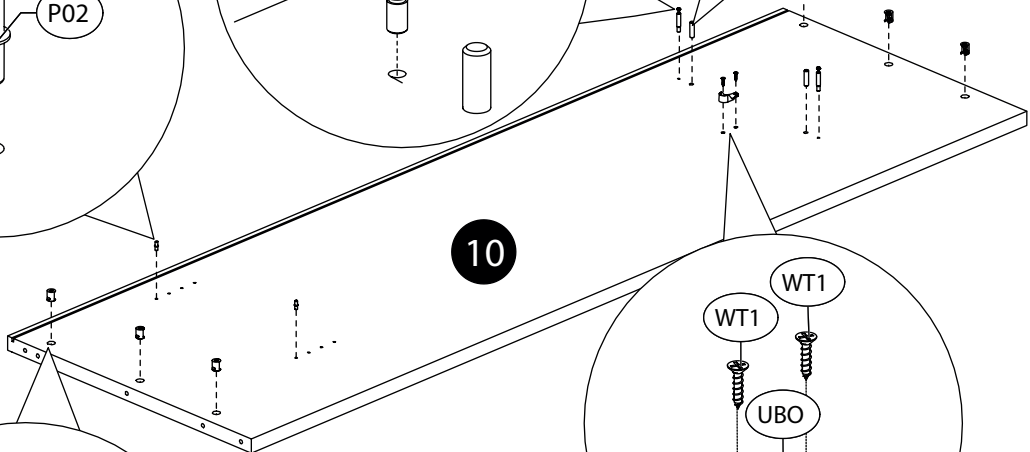
2x



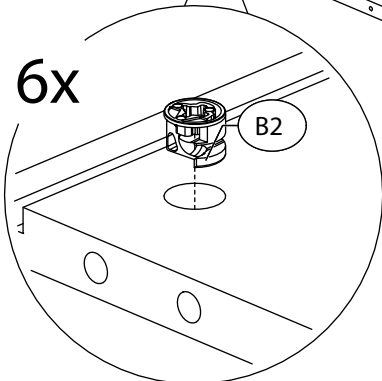
2x



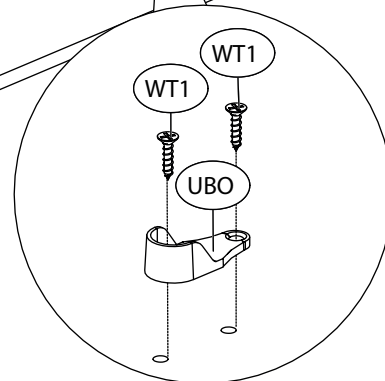
2x



10

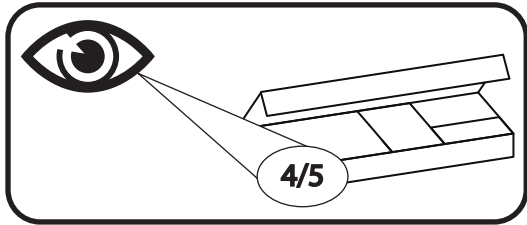


6x

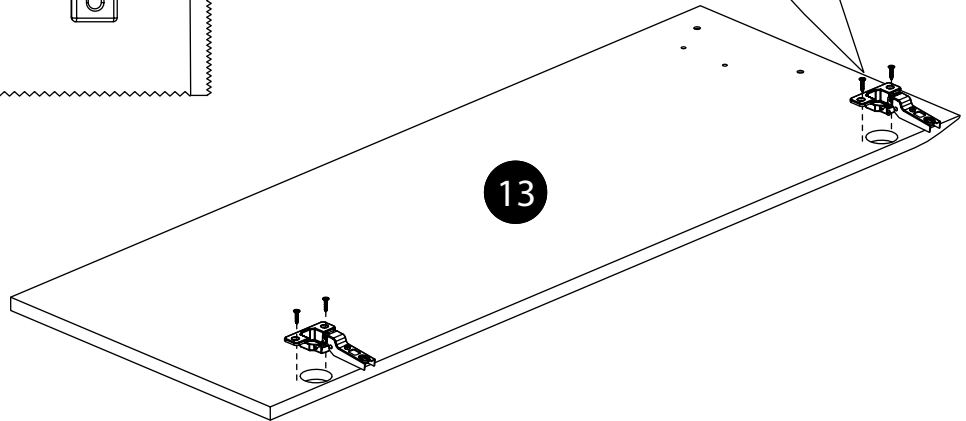
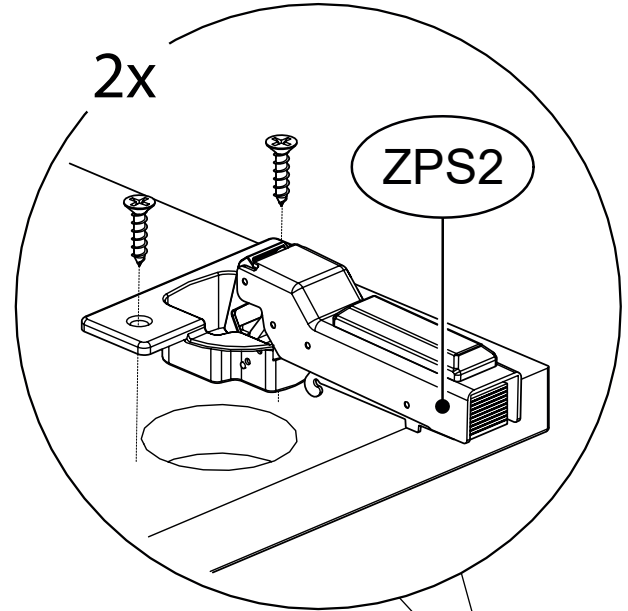
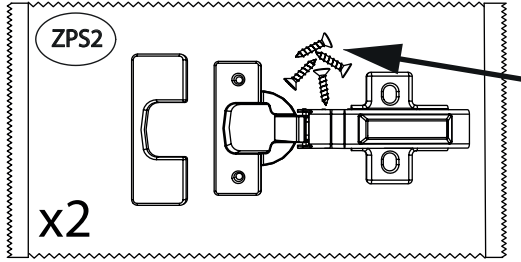




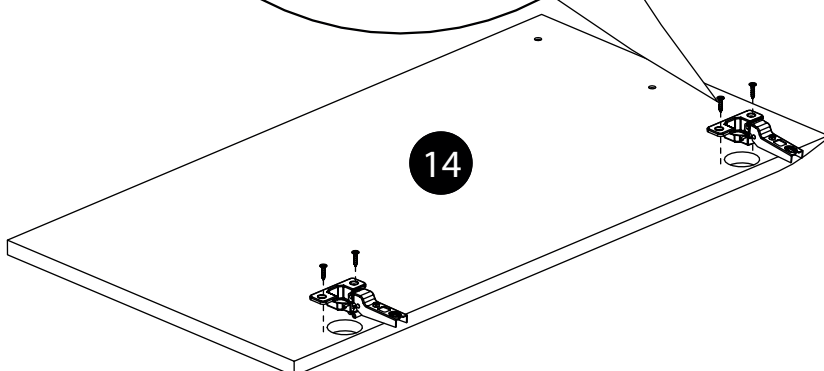
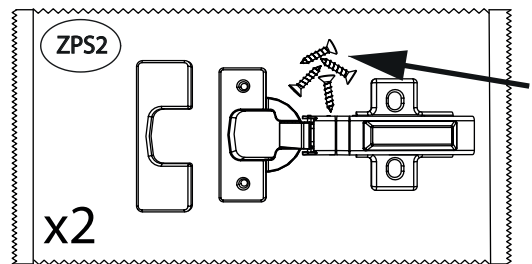
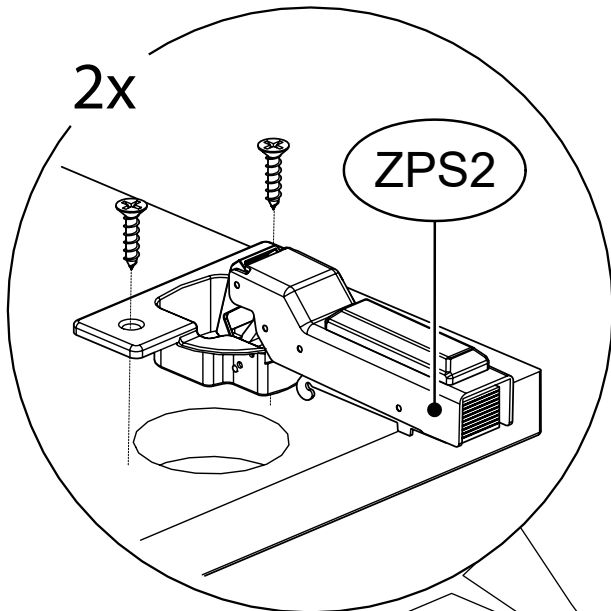
12.



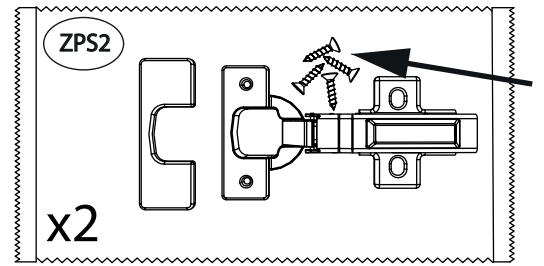
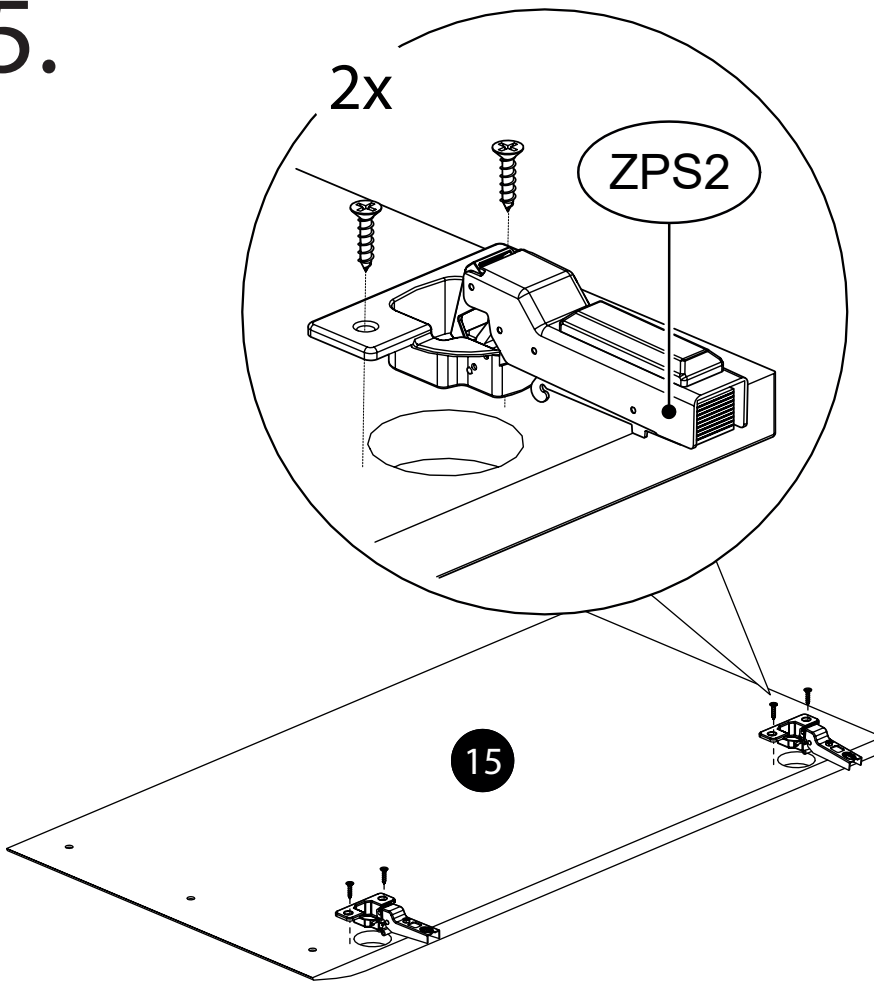
13.



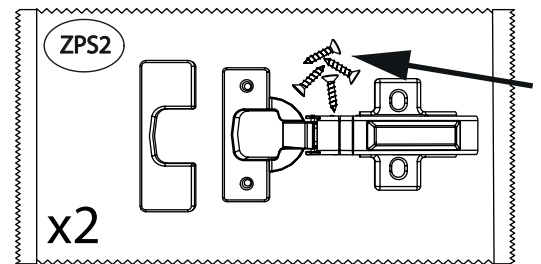
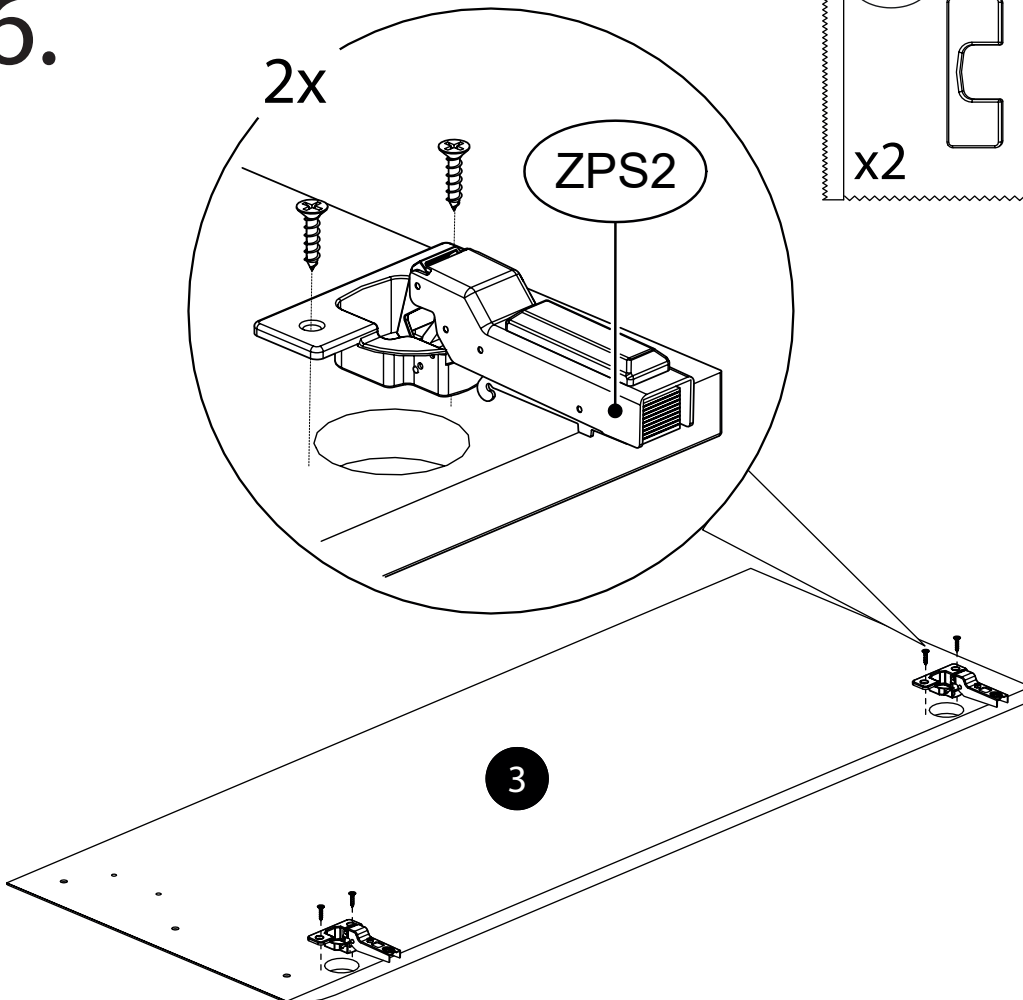
14.



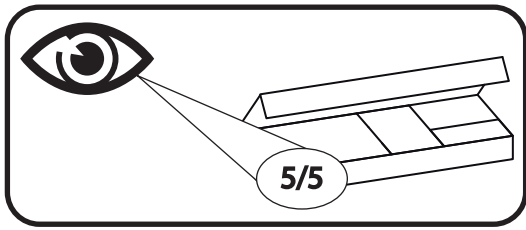
15.



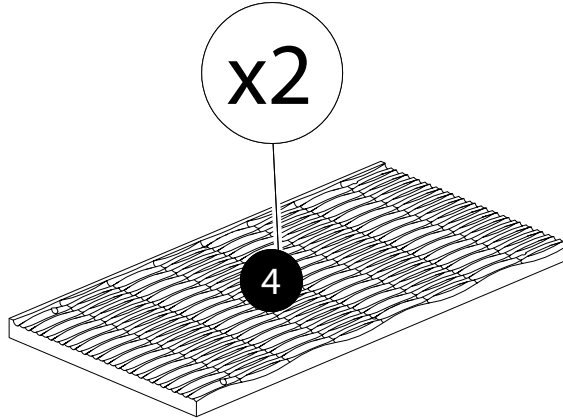
16.



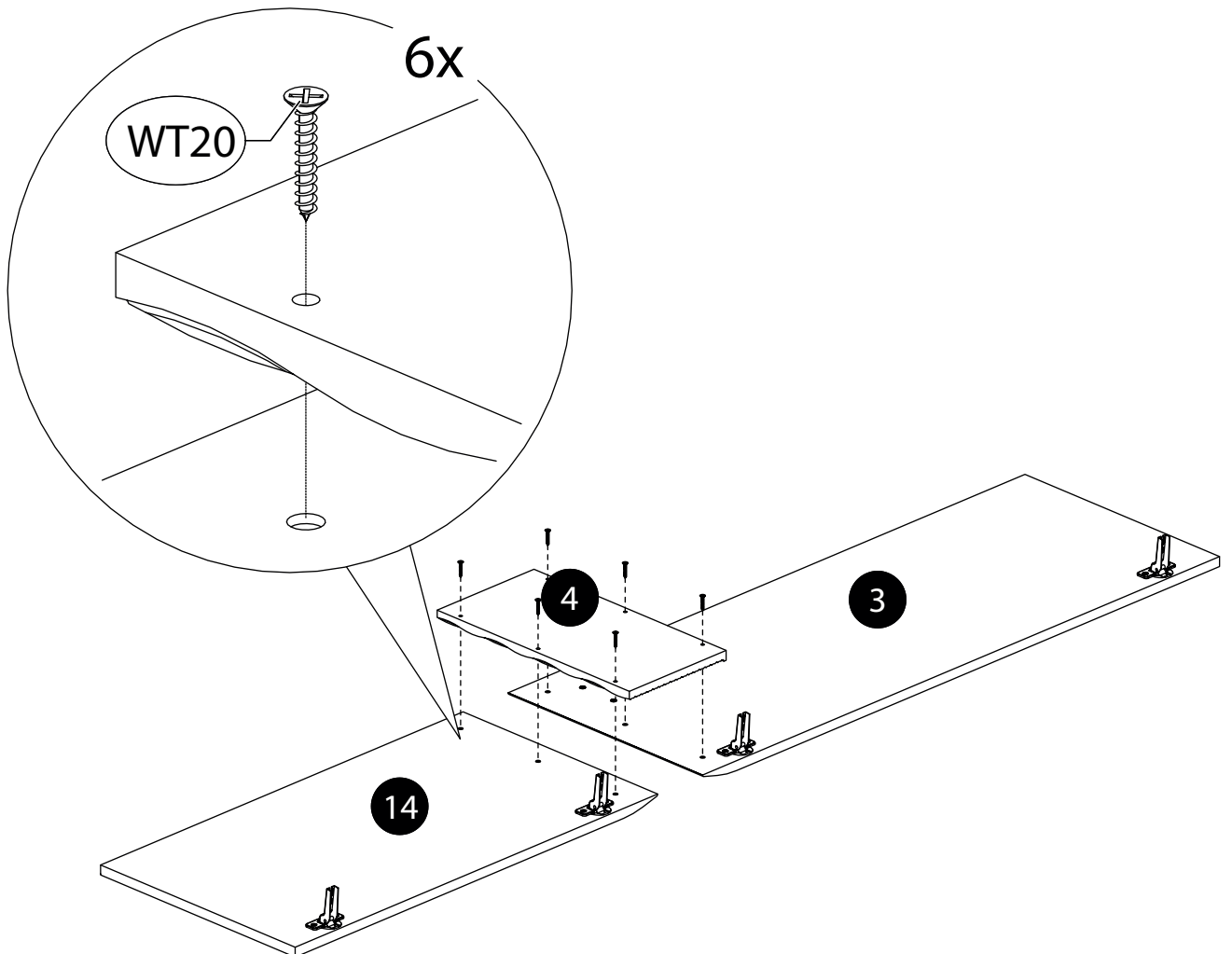
17.



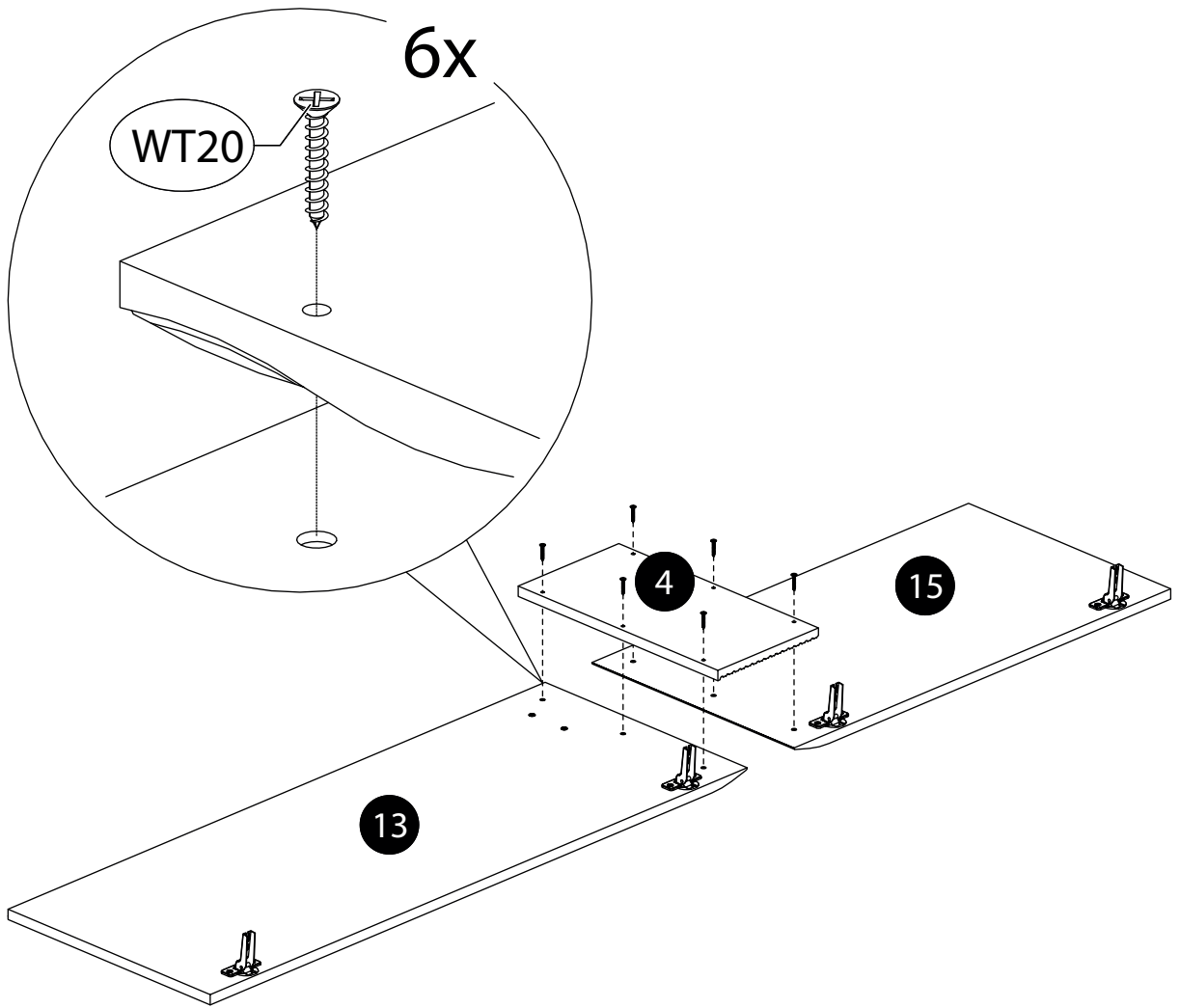
18.



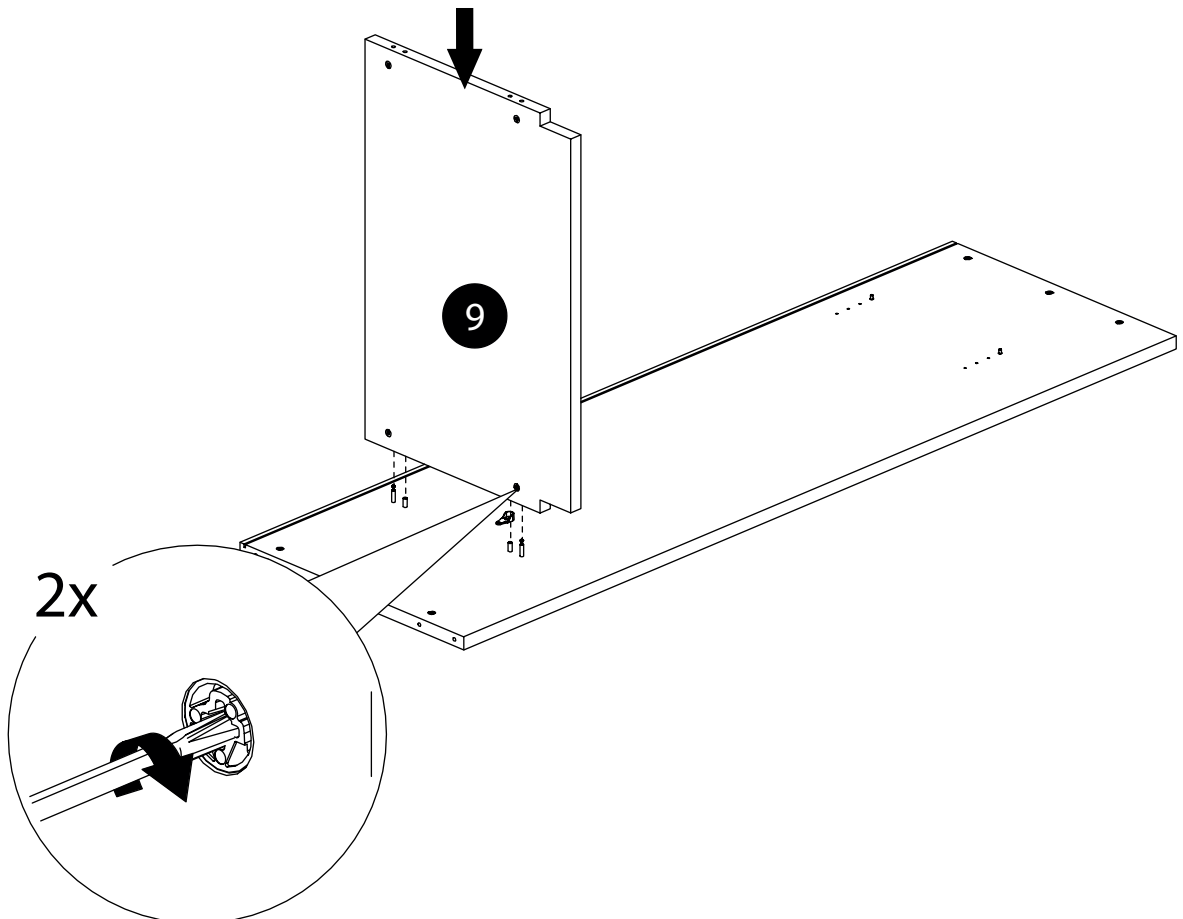
19.



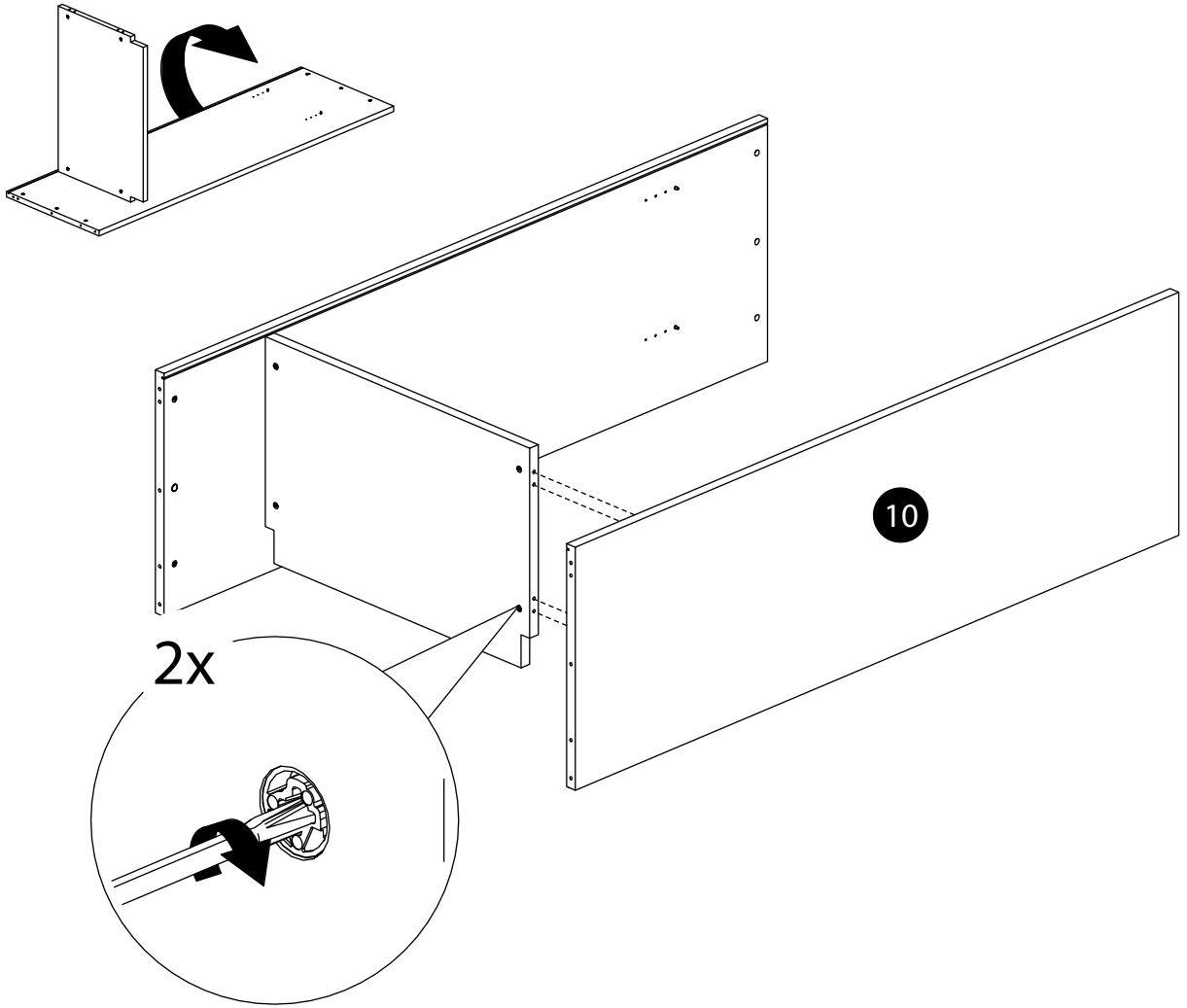
20.



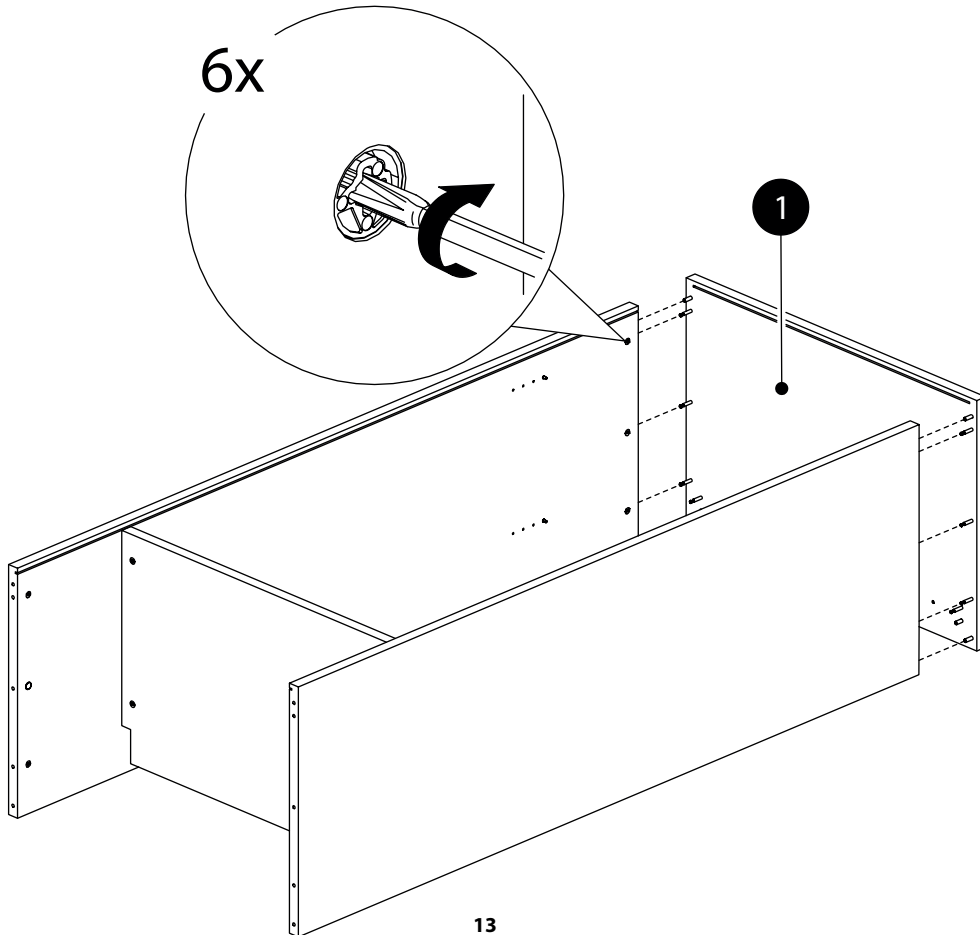
21.



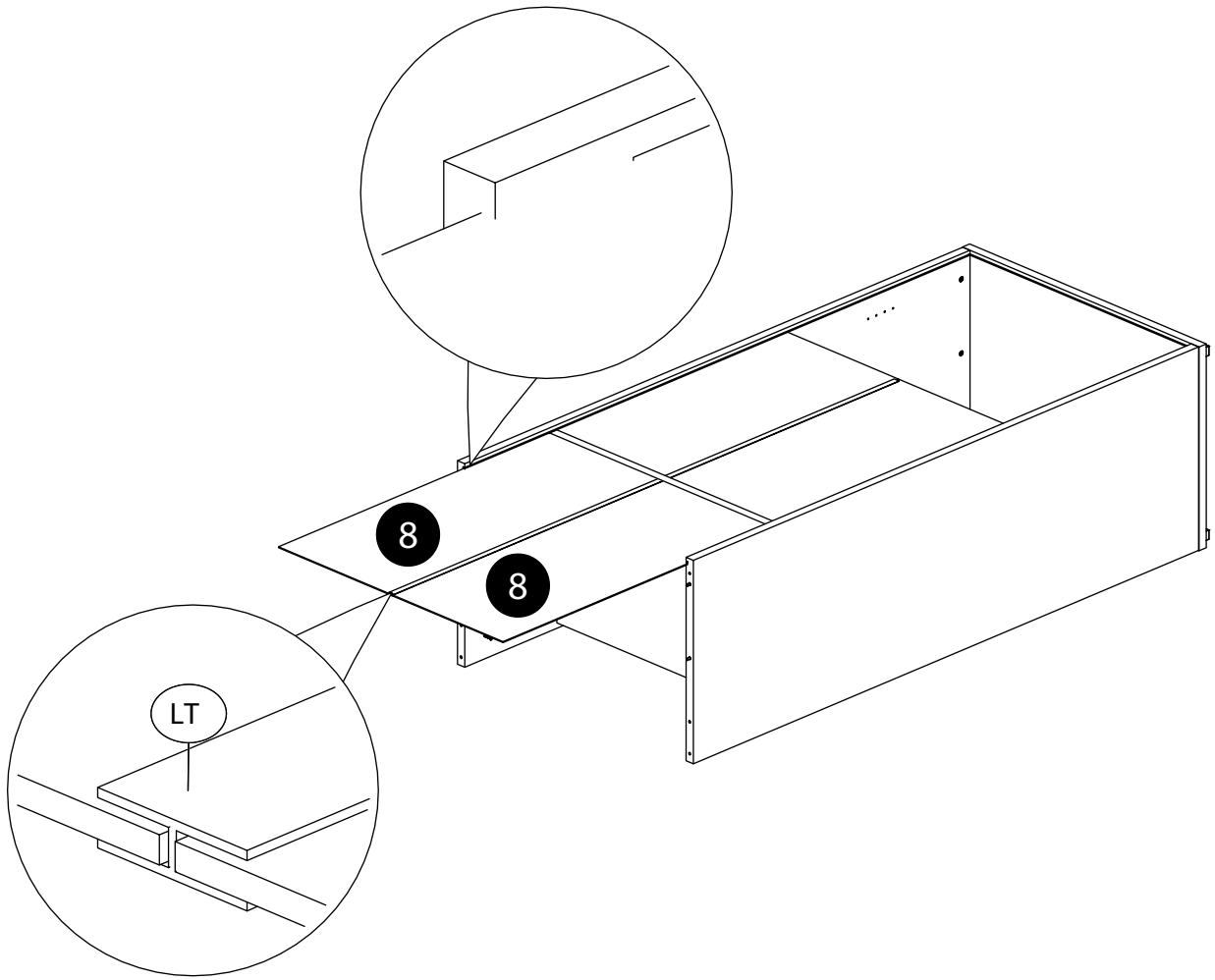
22.



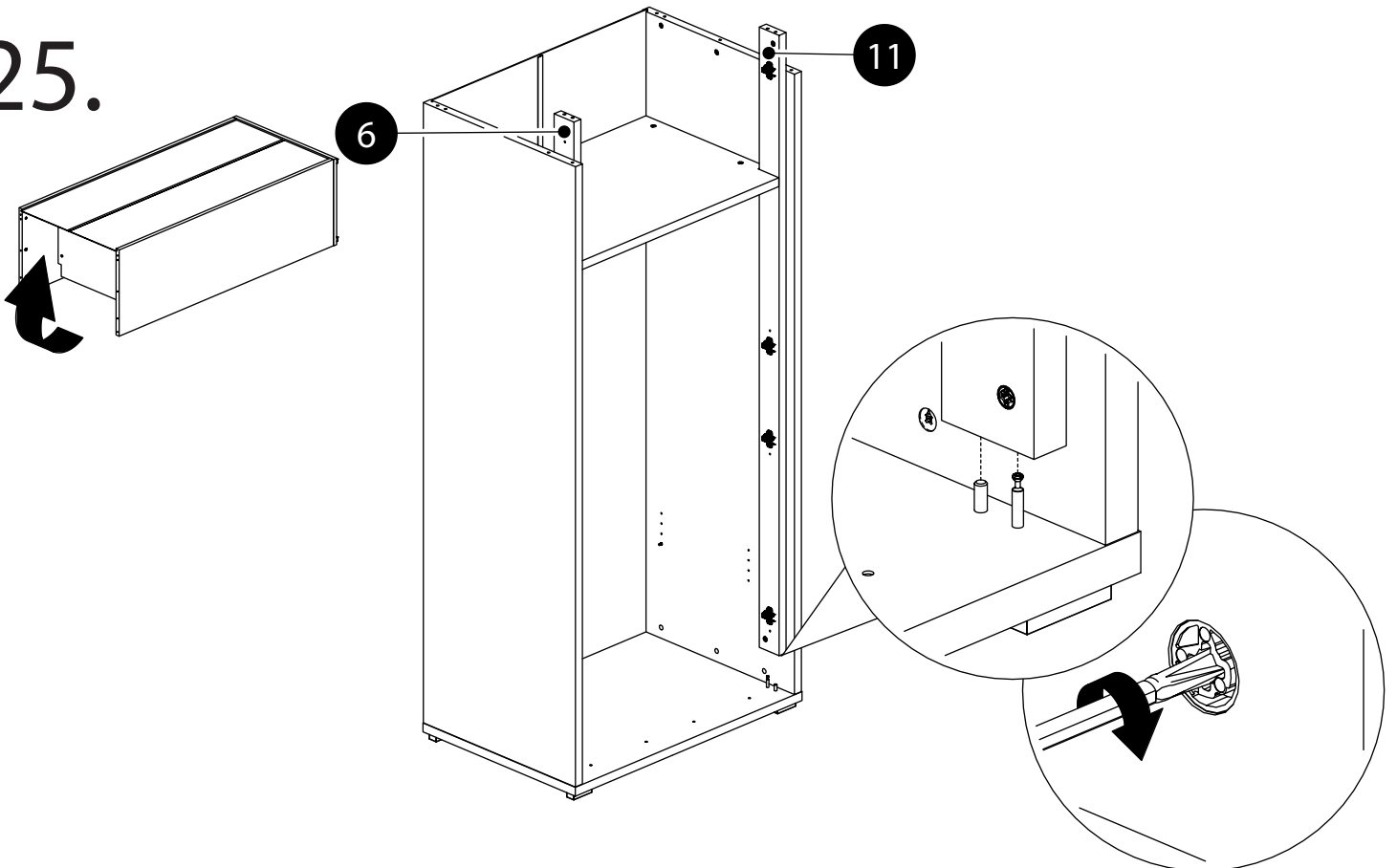
23.



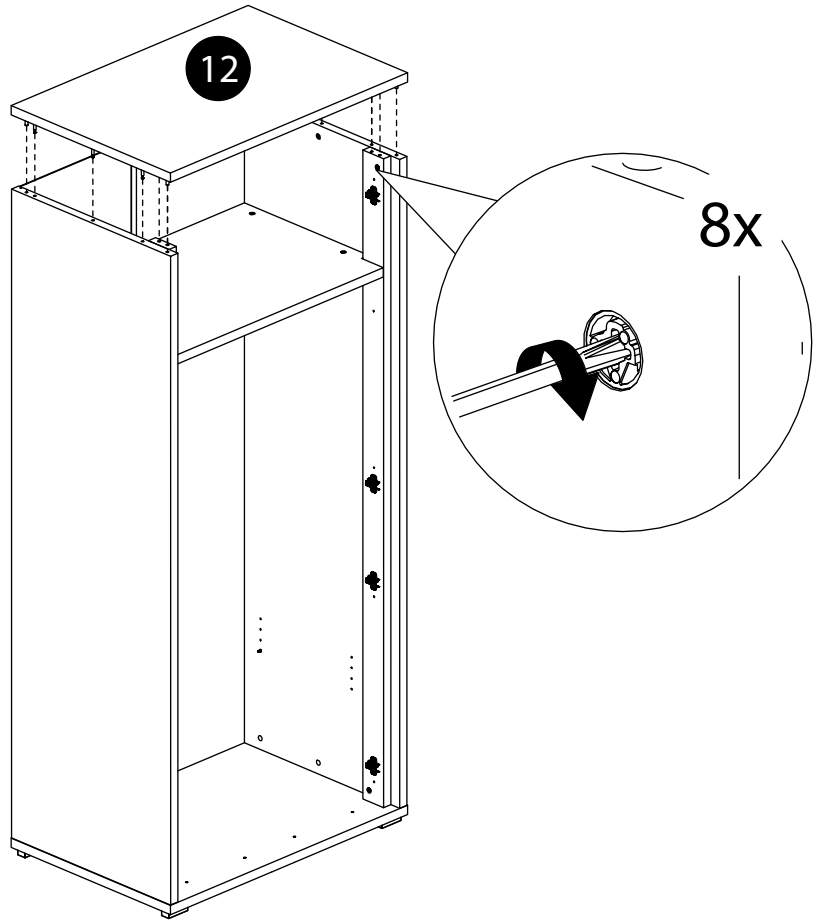
24.



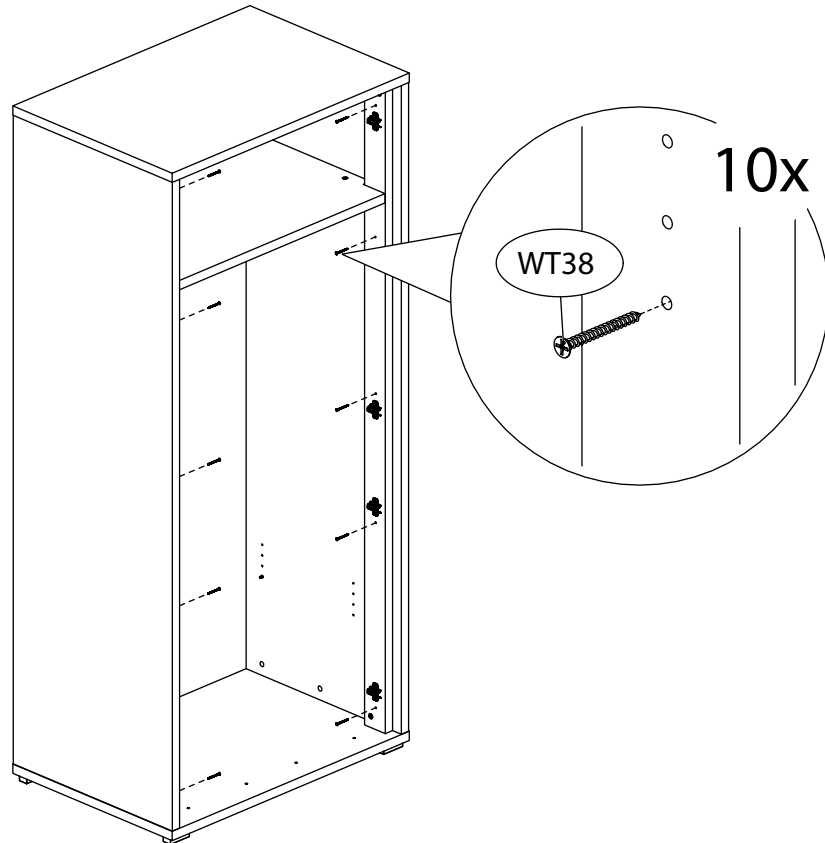
25.



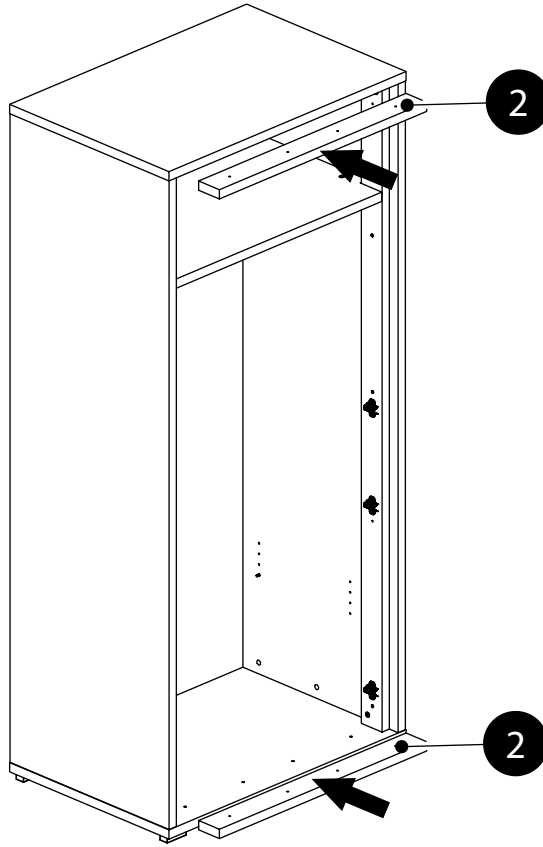
26.



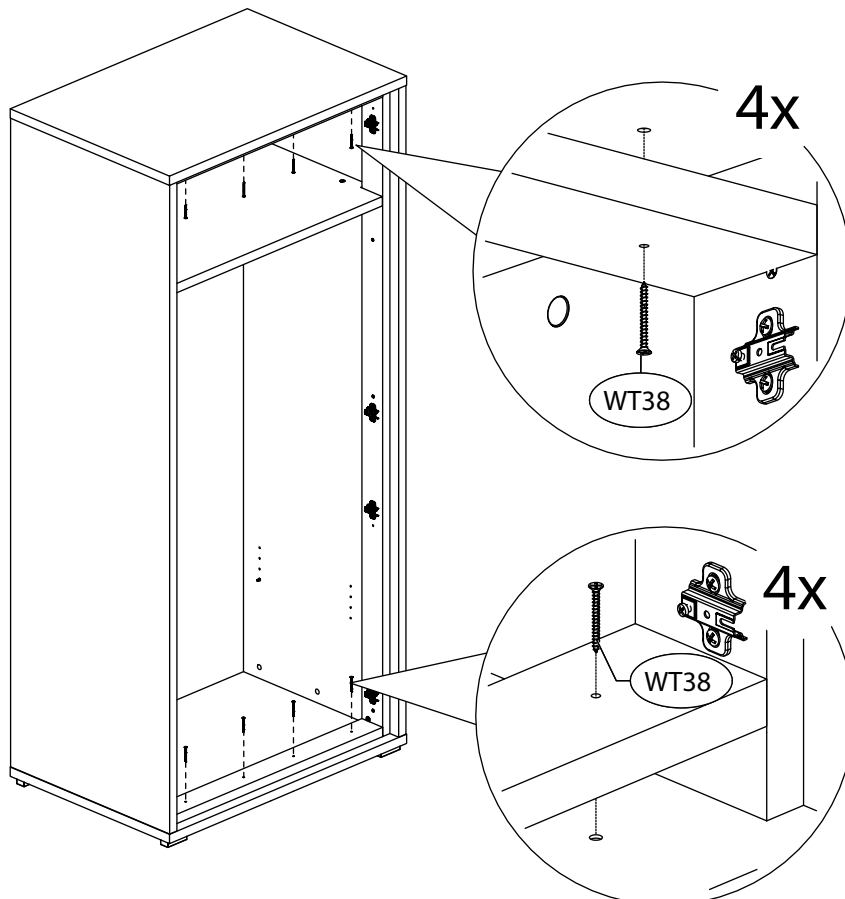
27.



28.

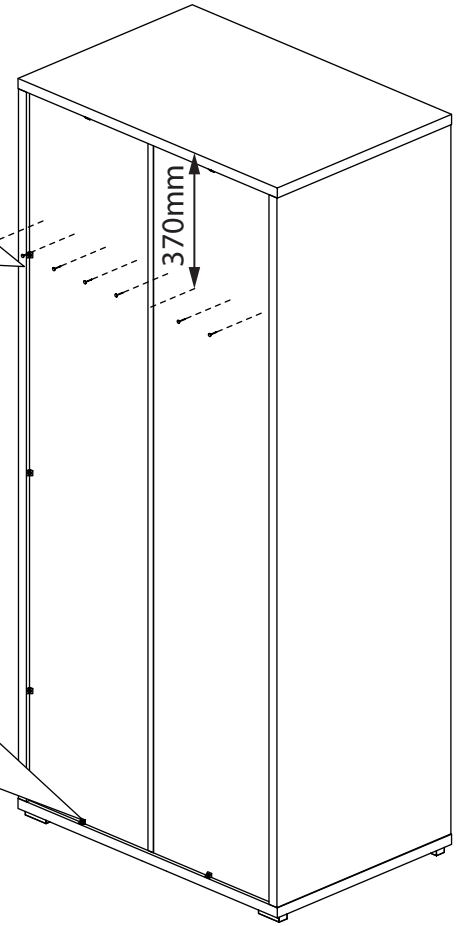
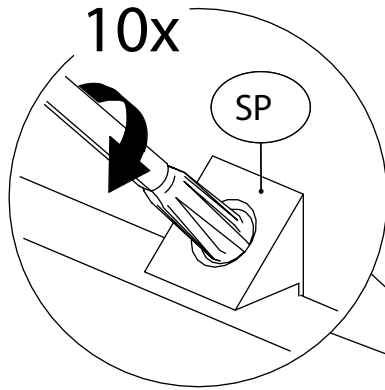
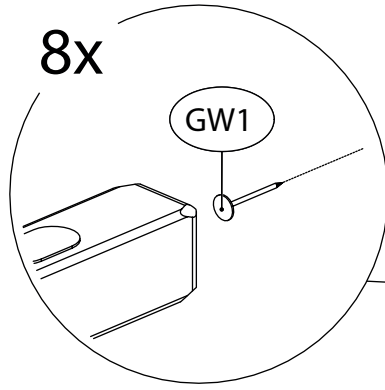
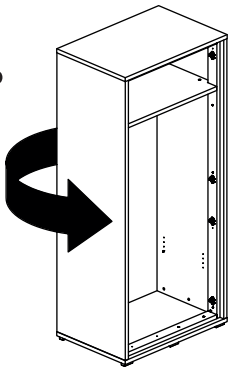


29.

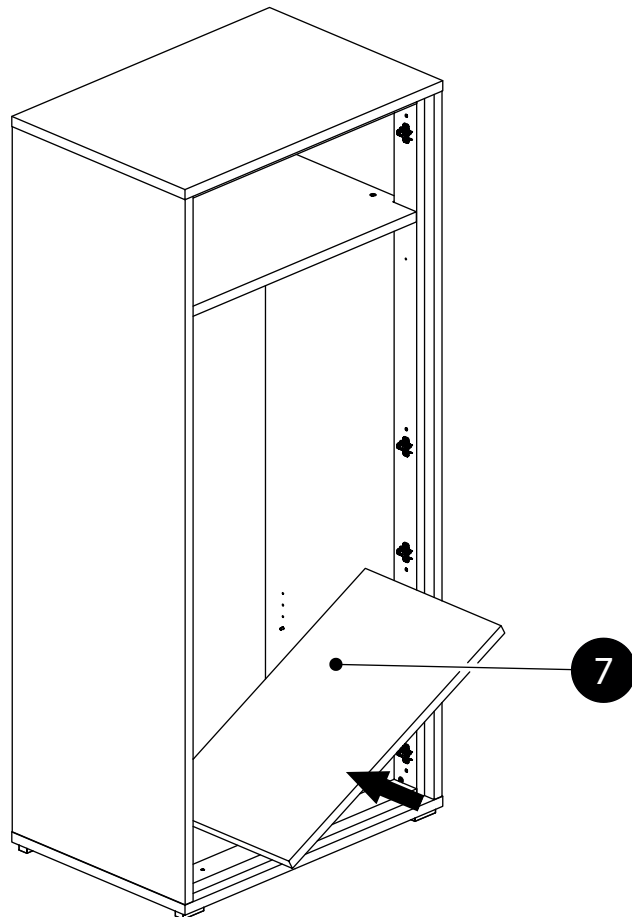
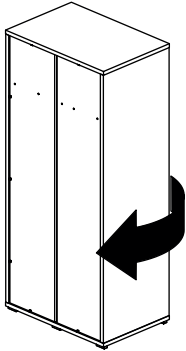




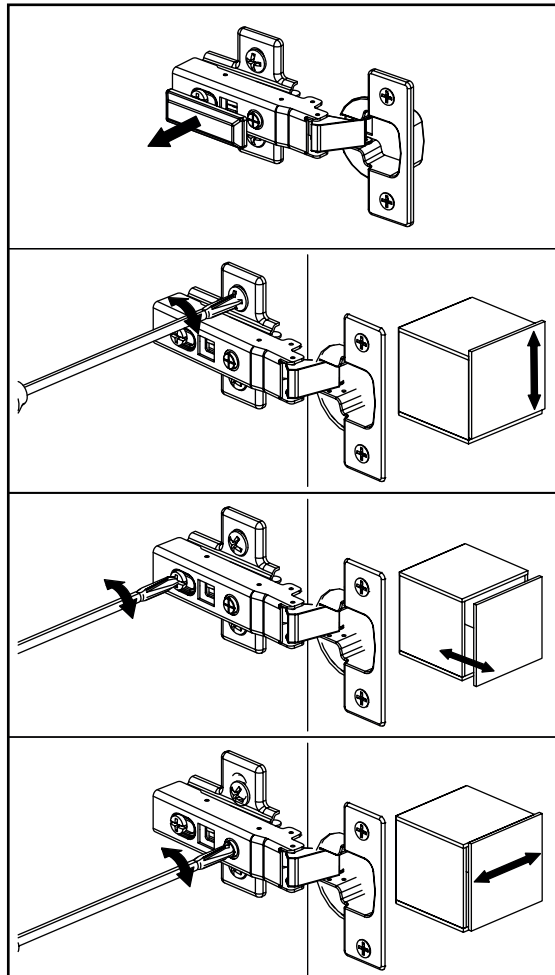
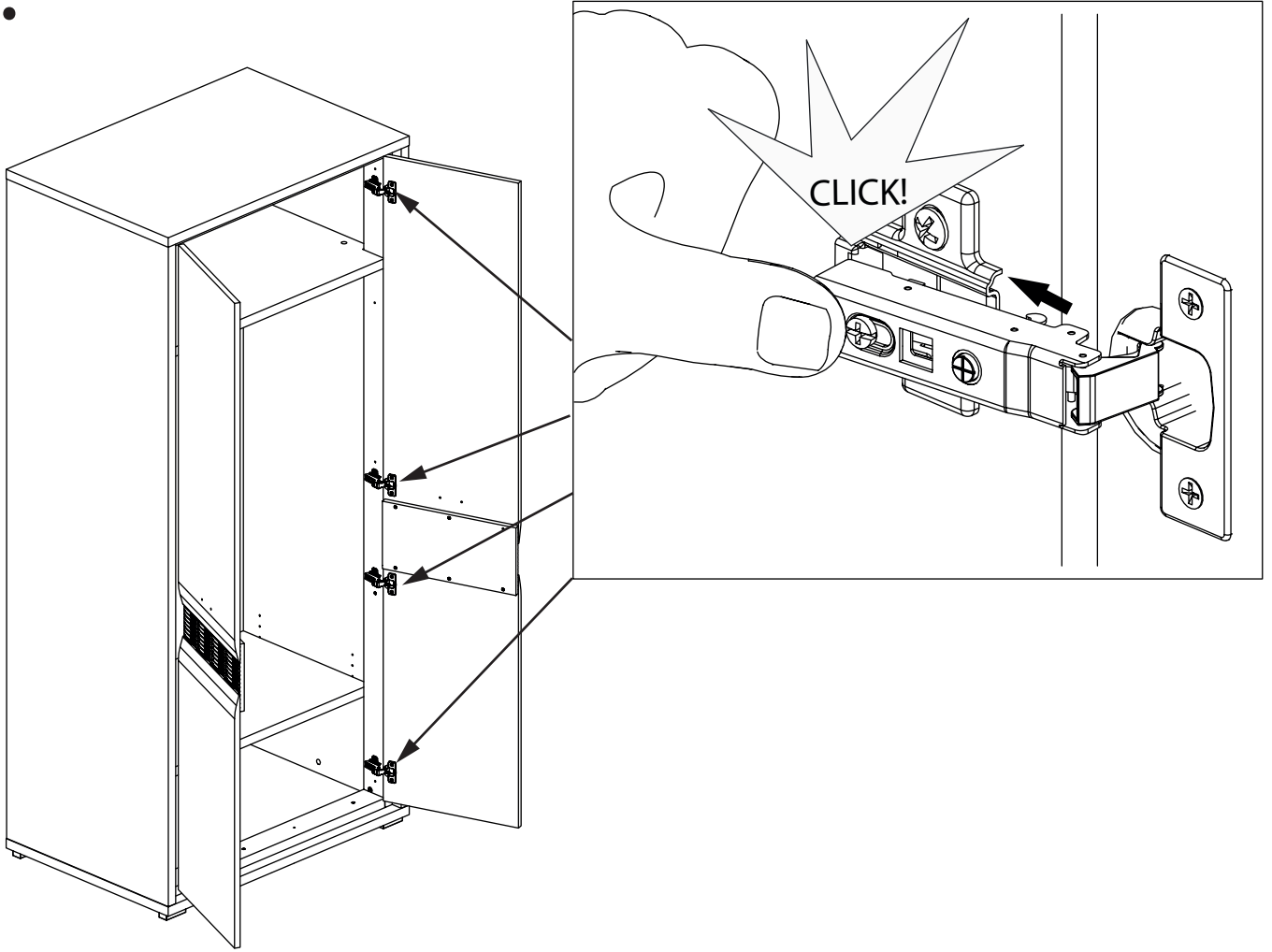
30.



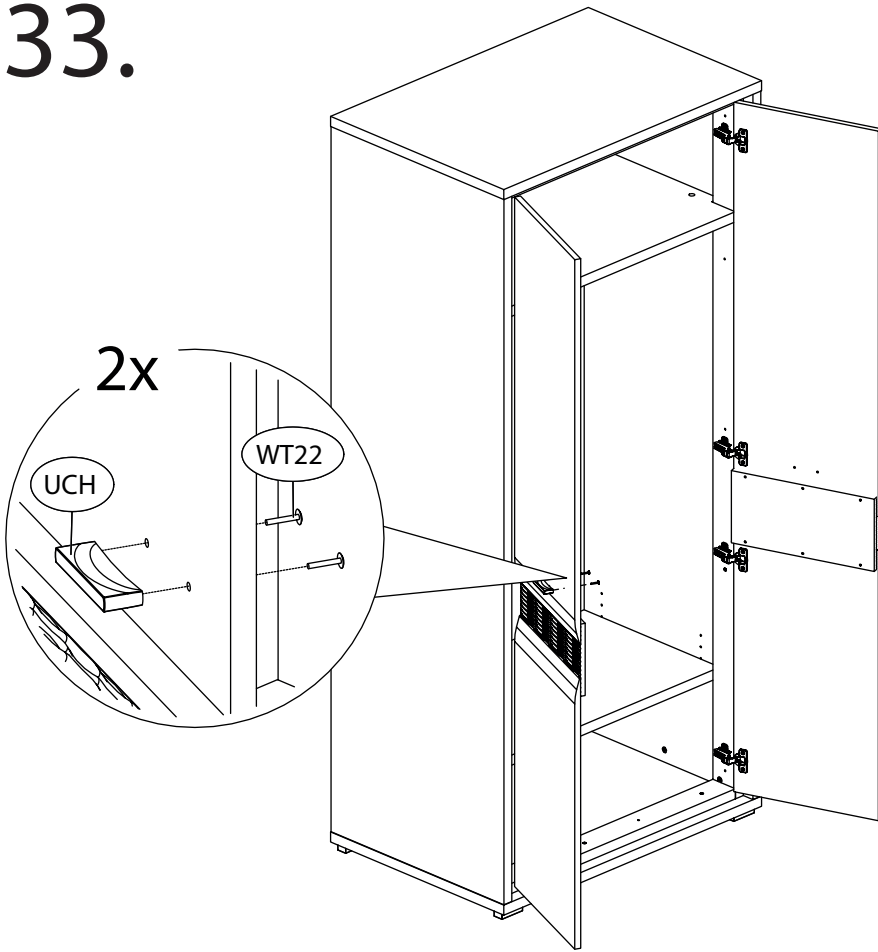
31.



# 32.



# 33.



# 34.

