

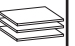
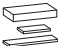
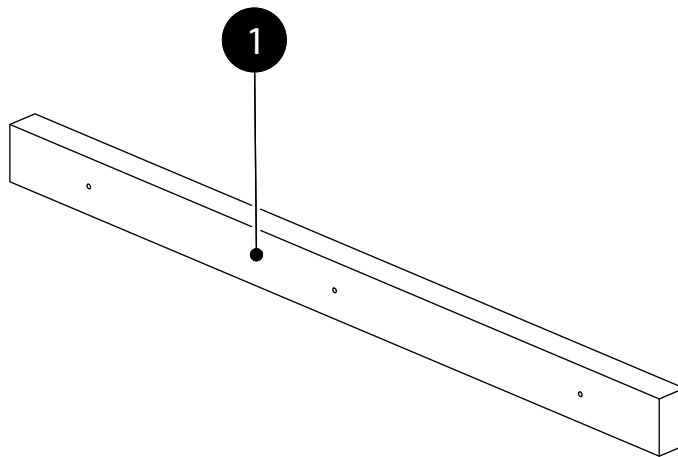
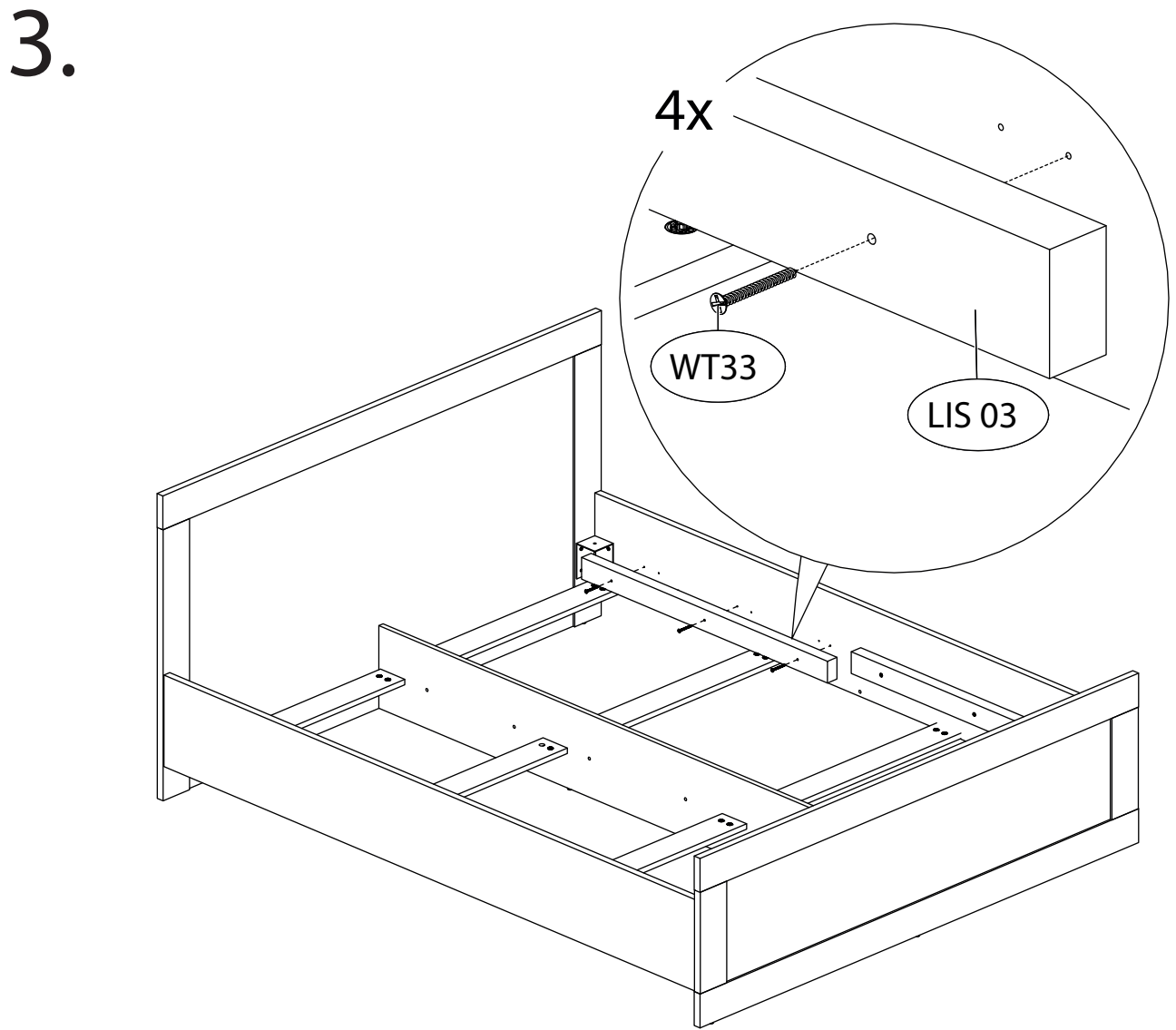
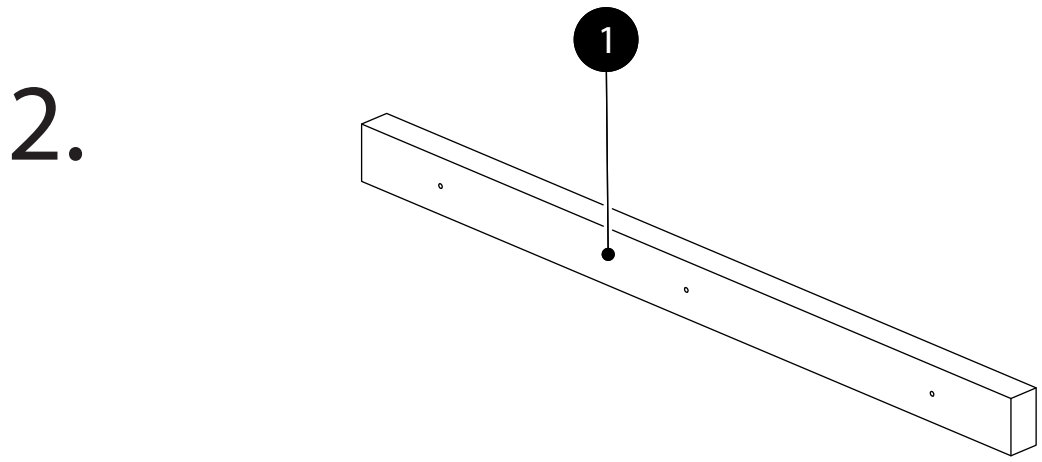
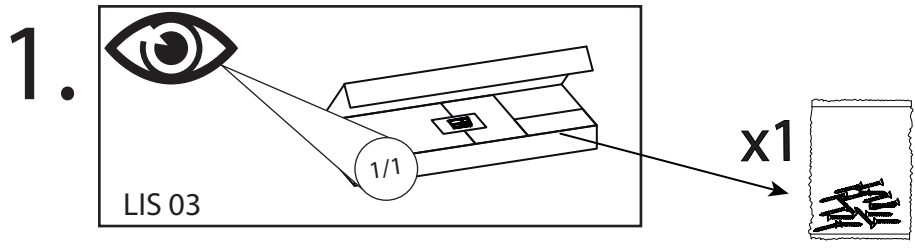


# LIS 03

	CODE				
①	LIS 03_01	930	64	1	1/1





4.

