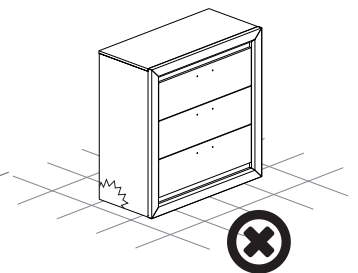
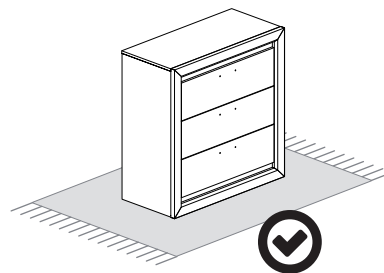
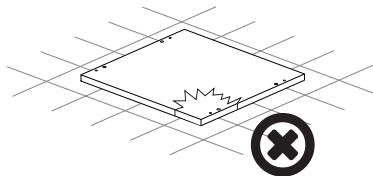
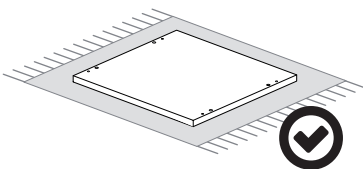
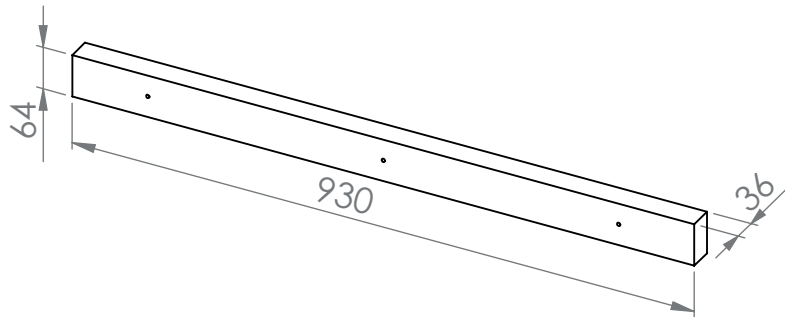
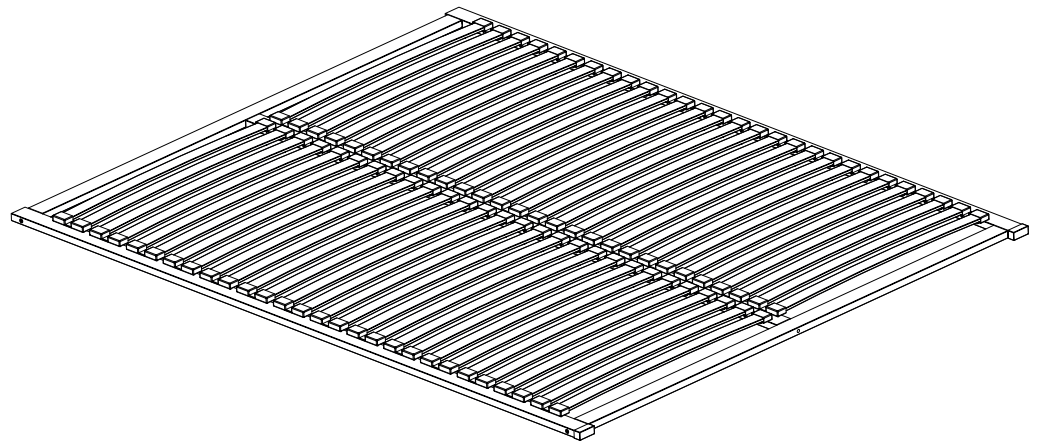
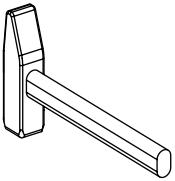
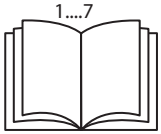
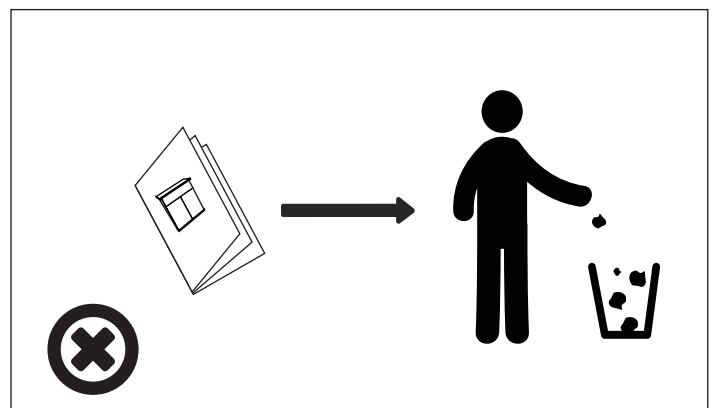
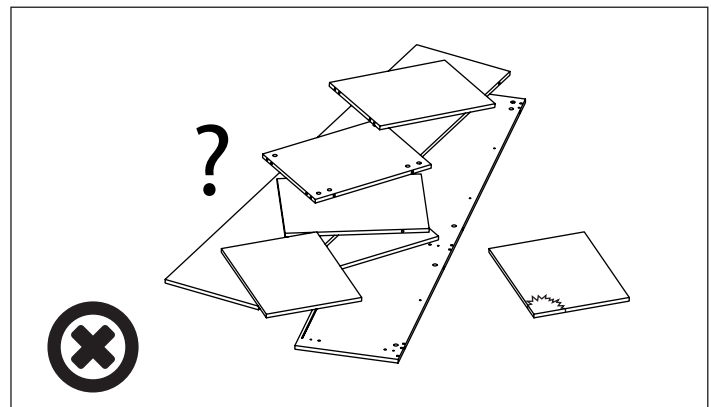
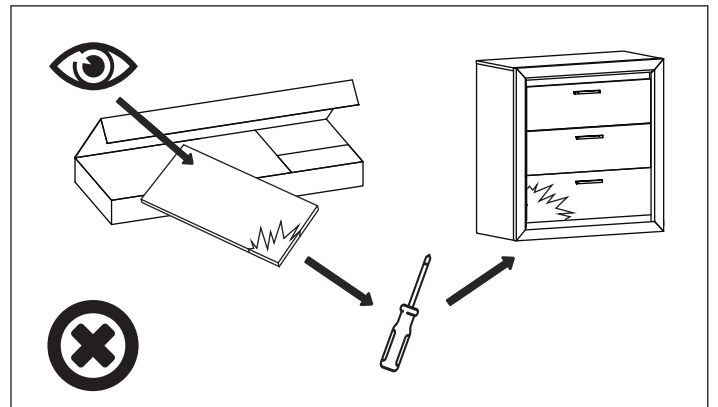
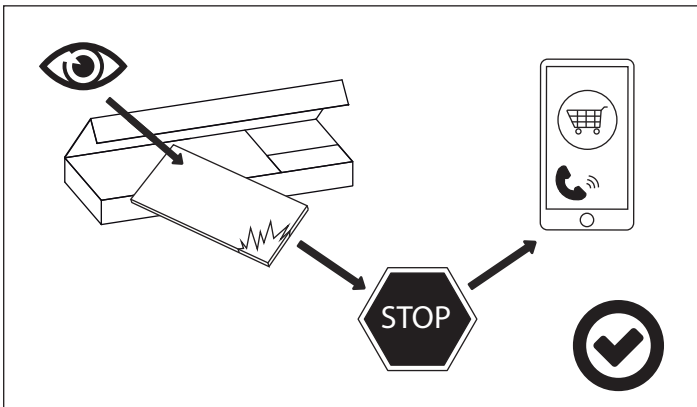
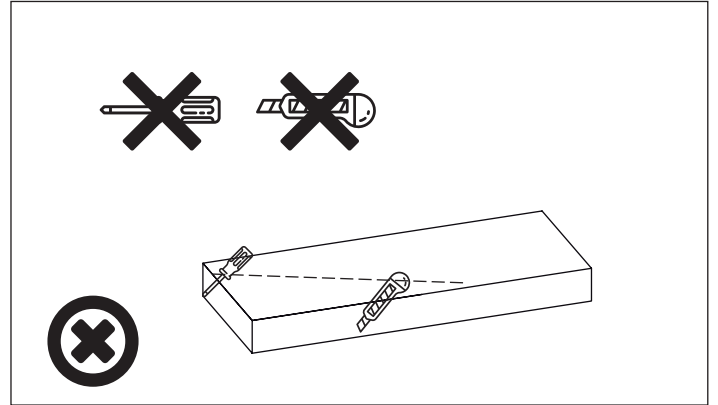
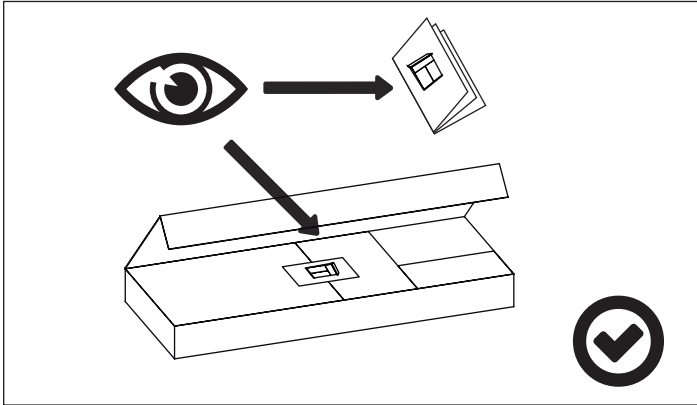
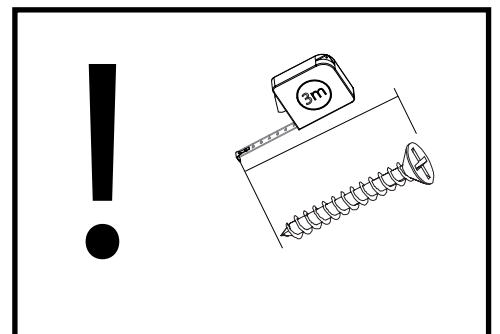
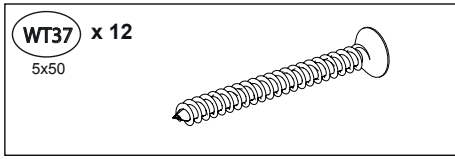


# WKL 140-01/160-01 FLX




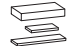


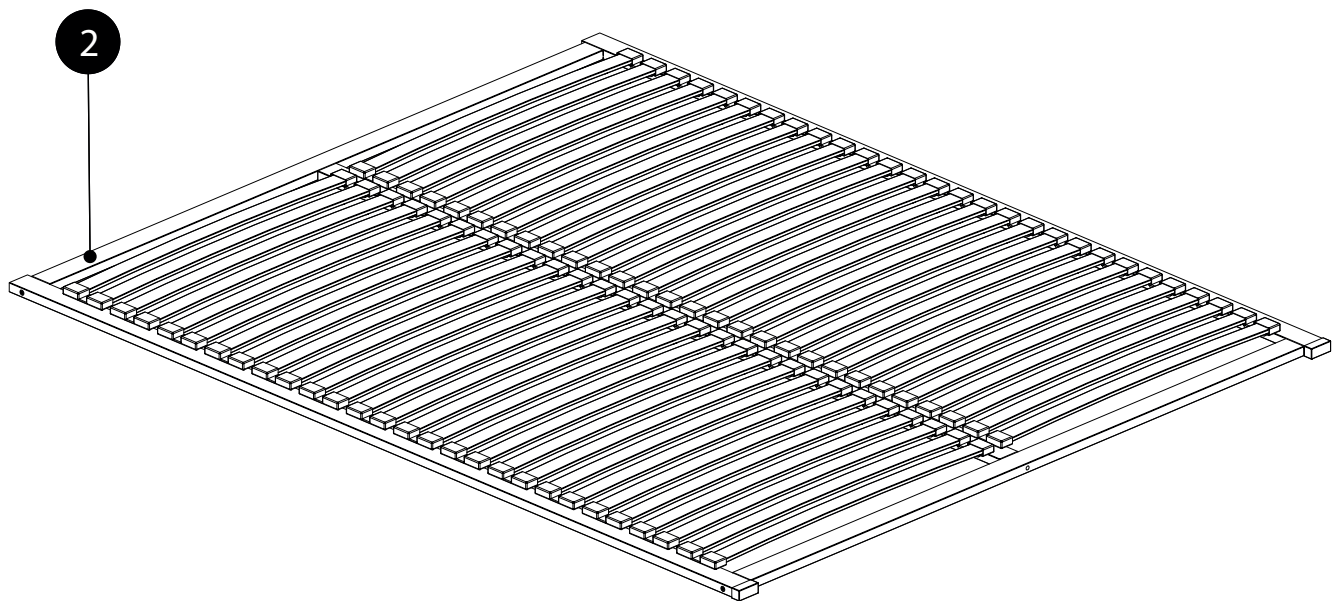
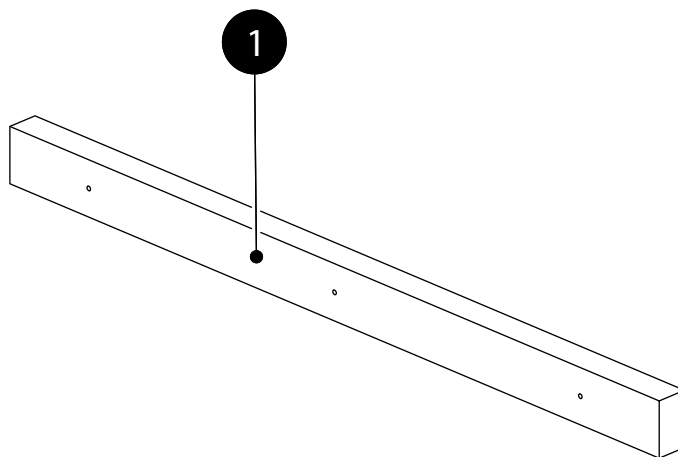


# WKL 140-01/160-01 FLX

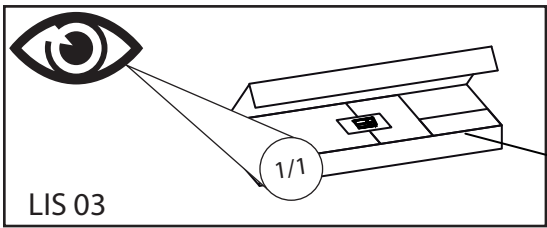


# WKL 140-01/160-01 FLX

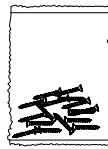
	CODE				
①	LIS 03_01	930	64	1	1/1
②	WKL 140/160-01 FLX	2000	140/160	1	1/1



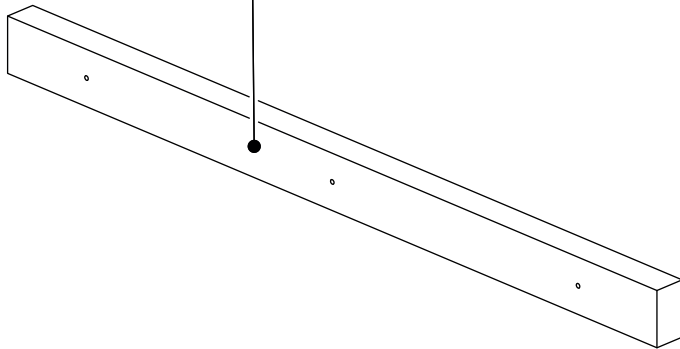
1.



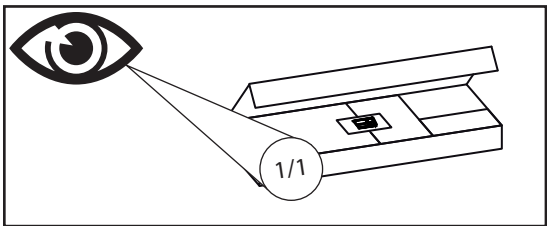
x1



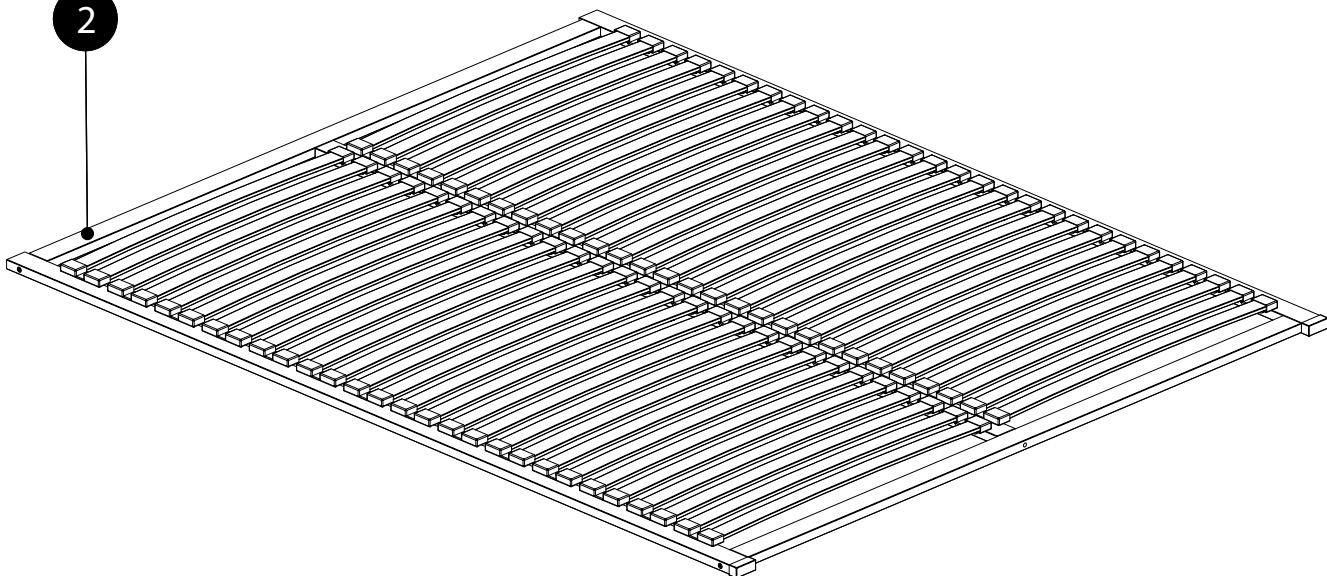
1



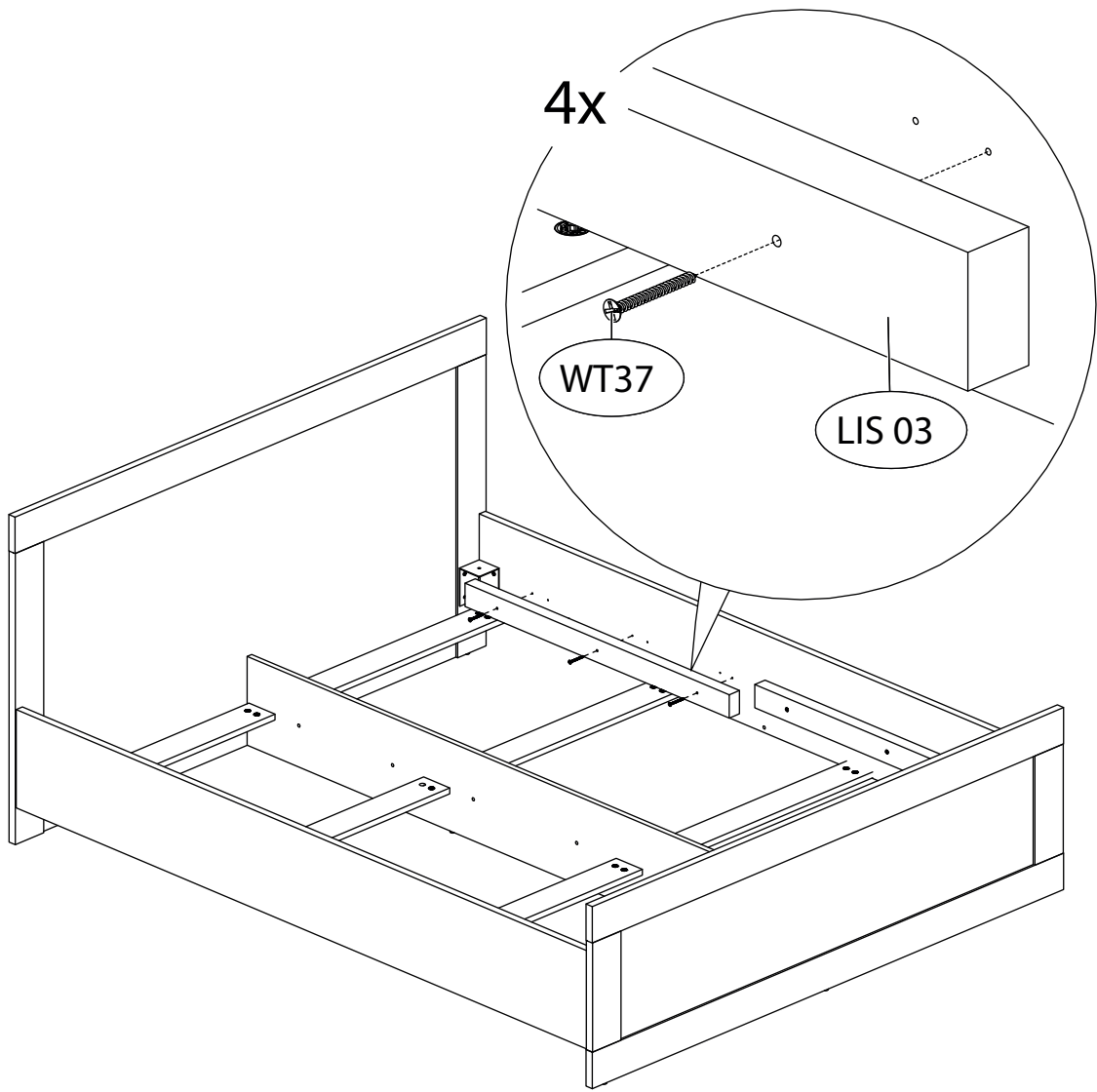
2.



2



3.



4.

