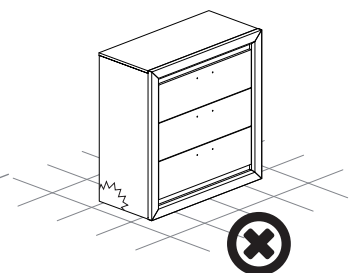
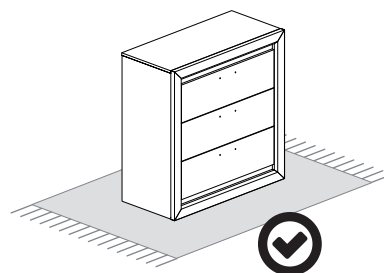
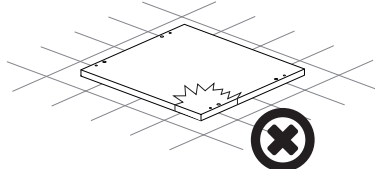
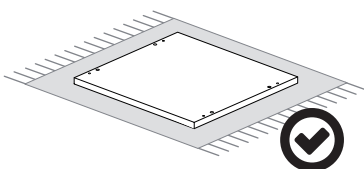
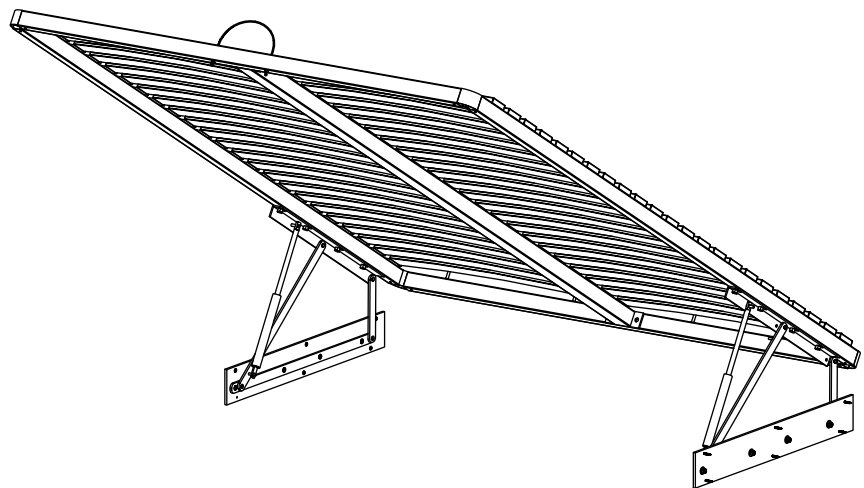
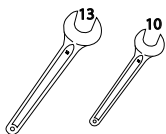
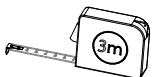
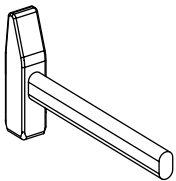
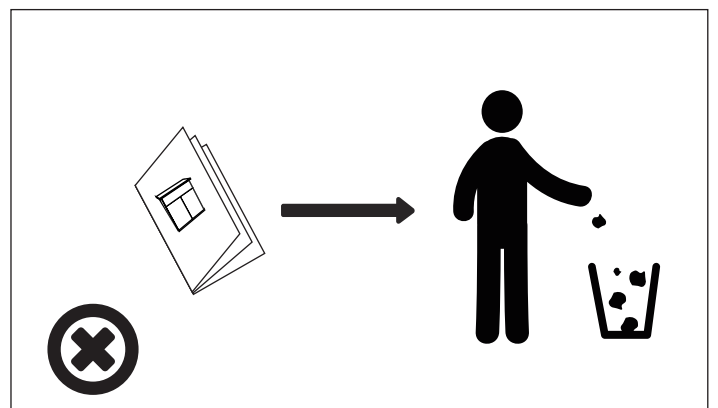
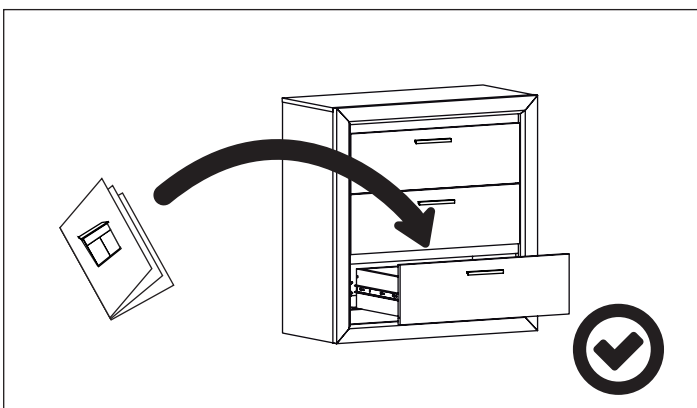
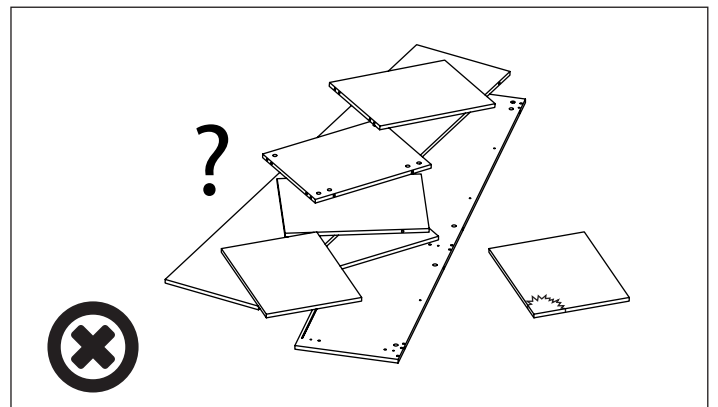
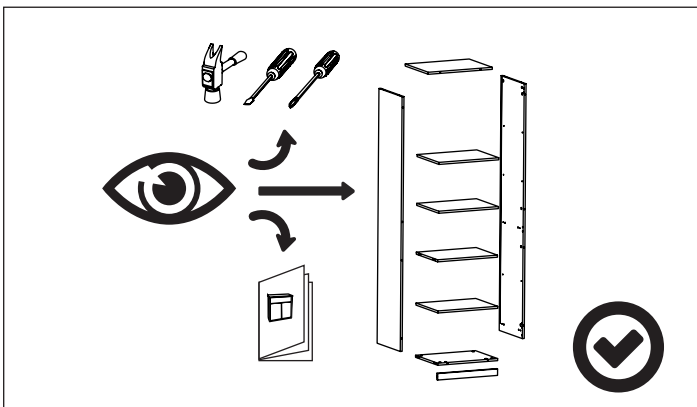
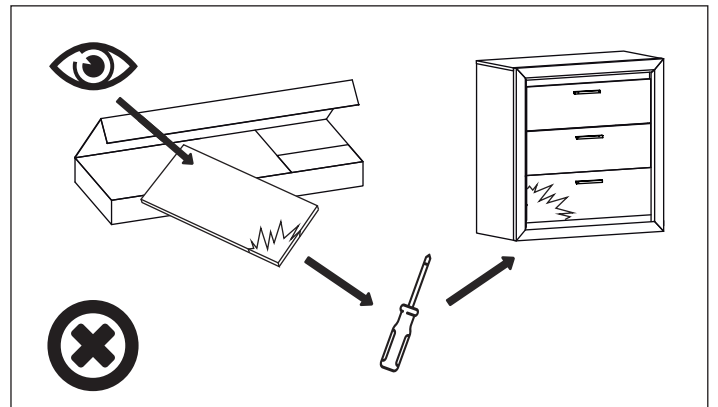
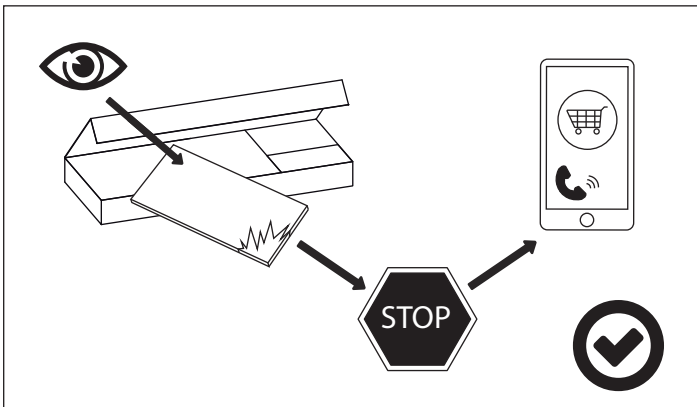
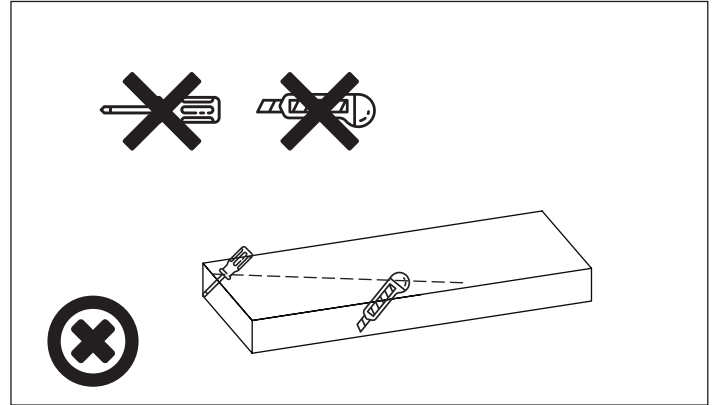
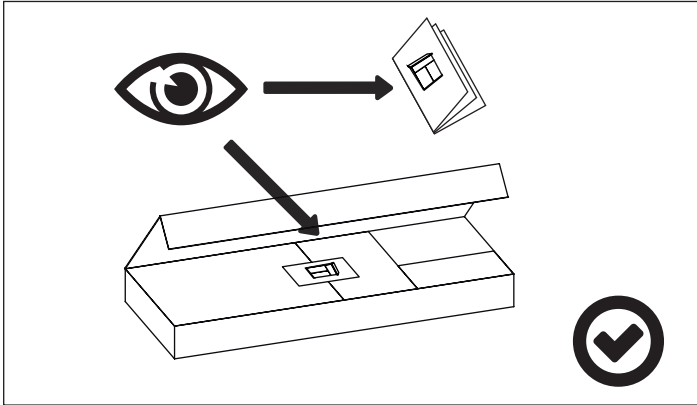
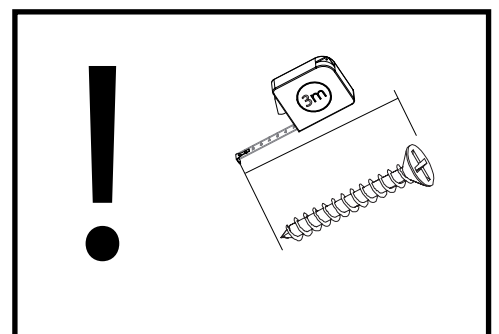
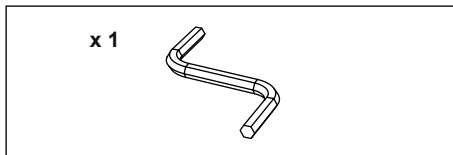
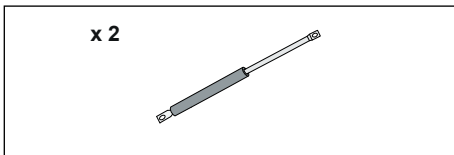
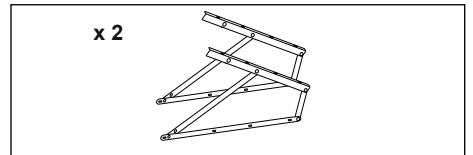
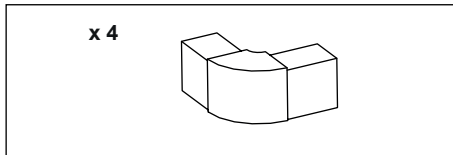
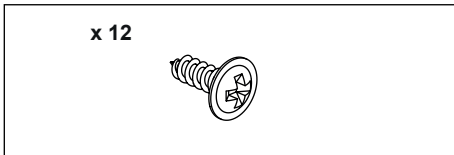
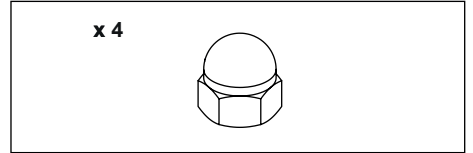
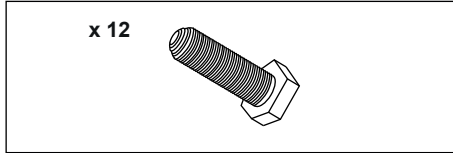
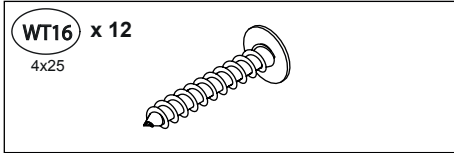
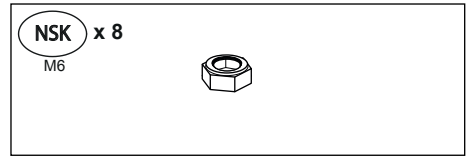
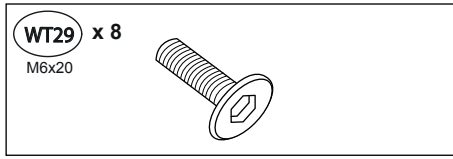
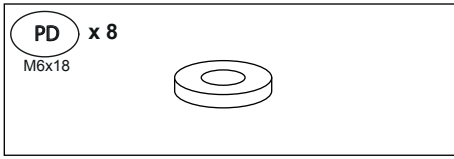


WKL 140/160-04 MET



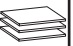



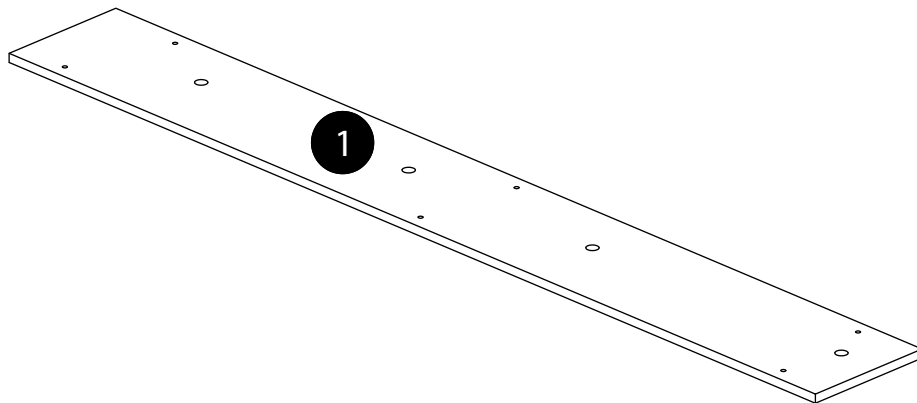


WKL 140/160-04 MET

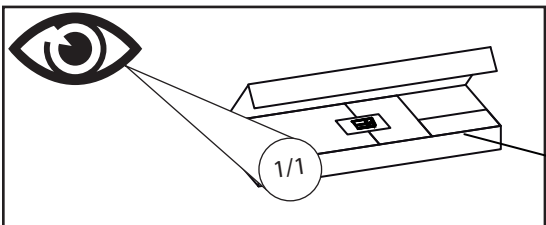


WKL 140/160-04 MET

	CODE				
①	WKL160004_02	680	90	2	1/1



1.

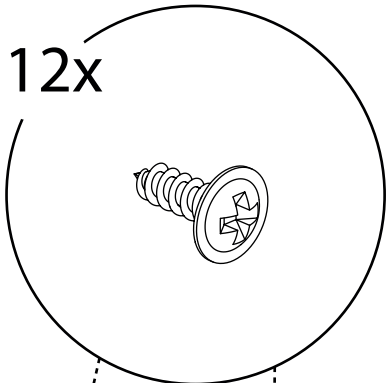


x2

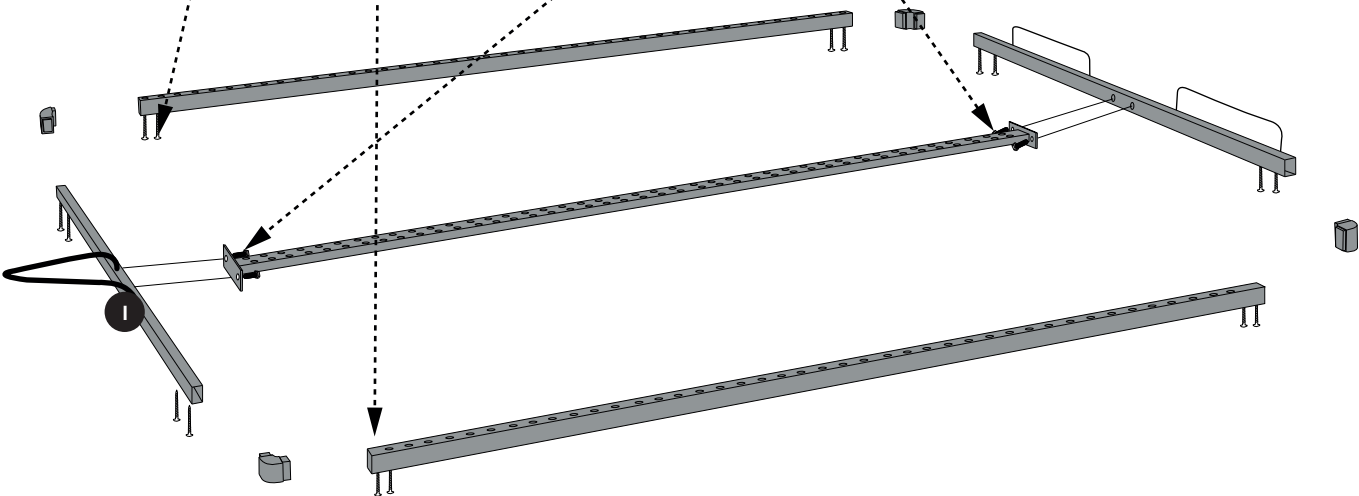
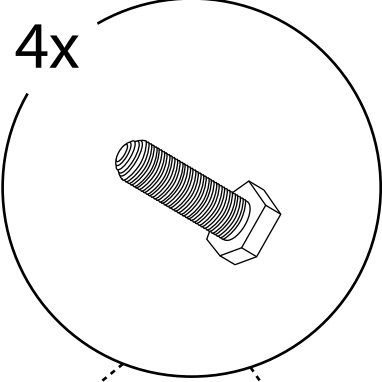


2.

12x



4x

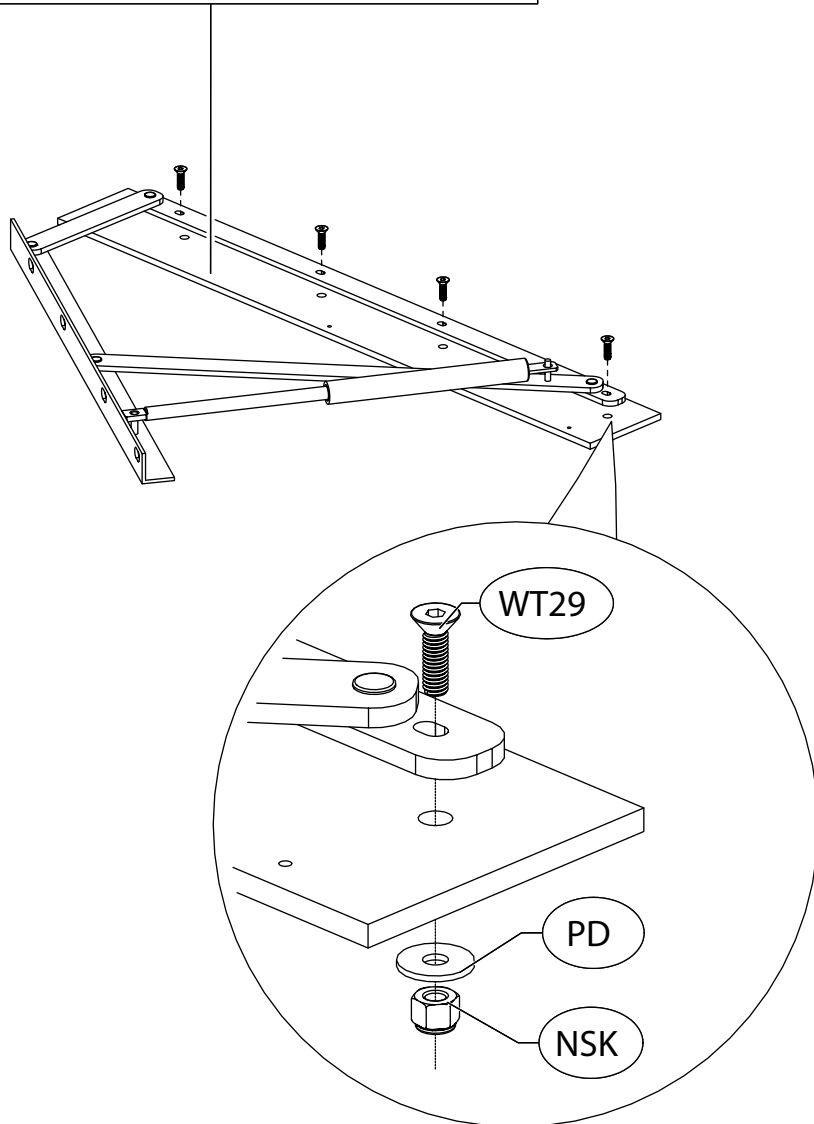


3.



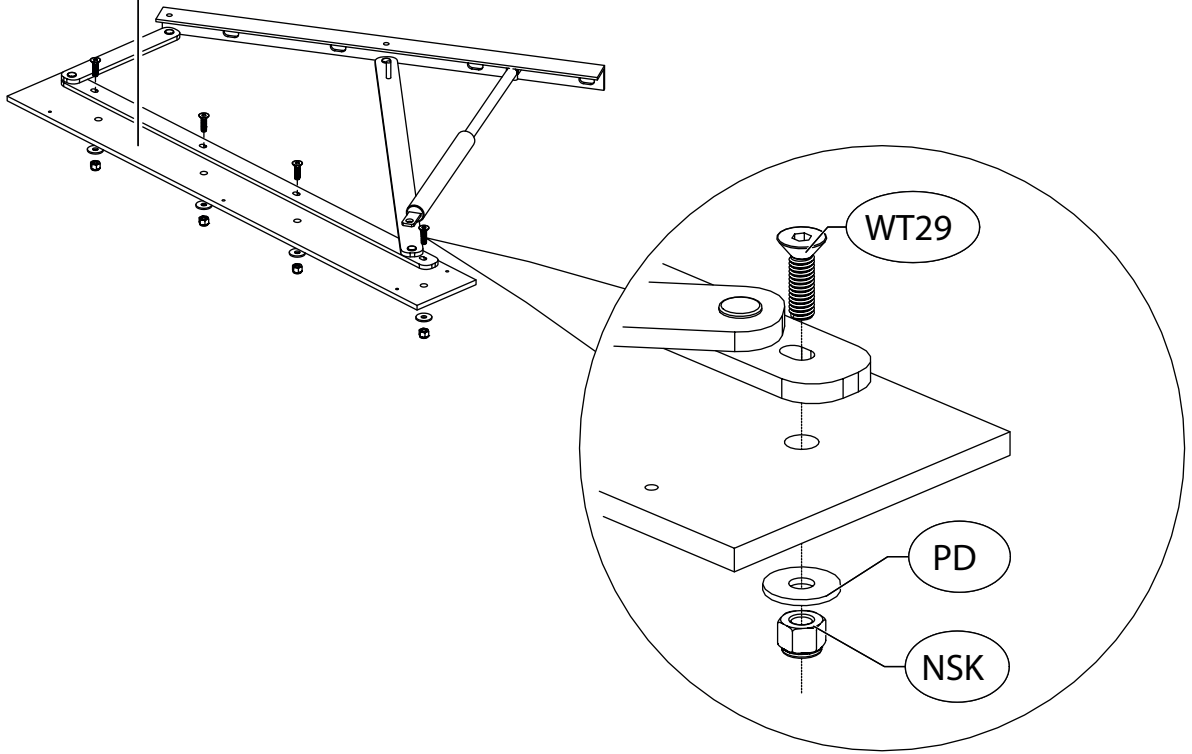
4.

WKL160004_02



5.

WKL160004_02



6.

