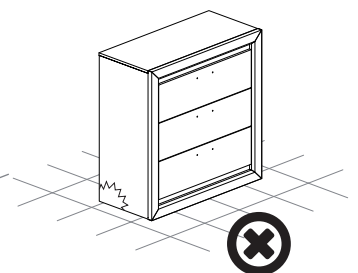
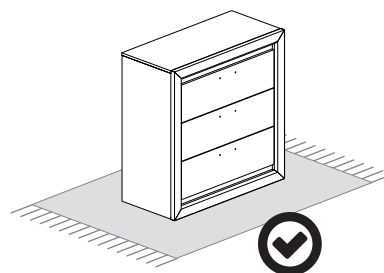
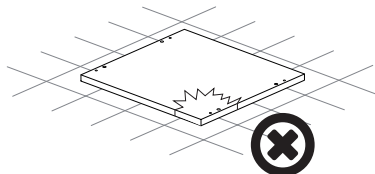
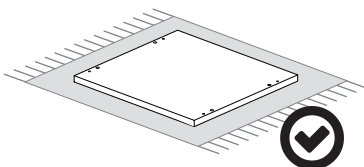
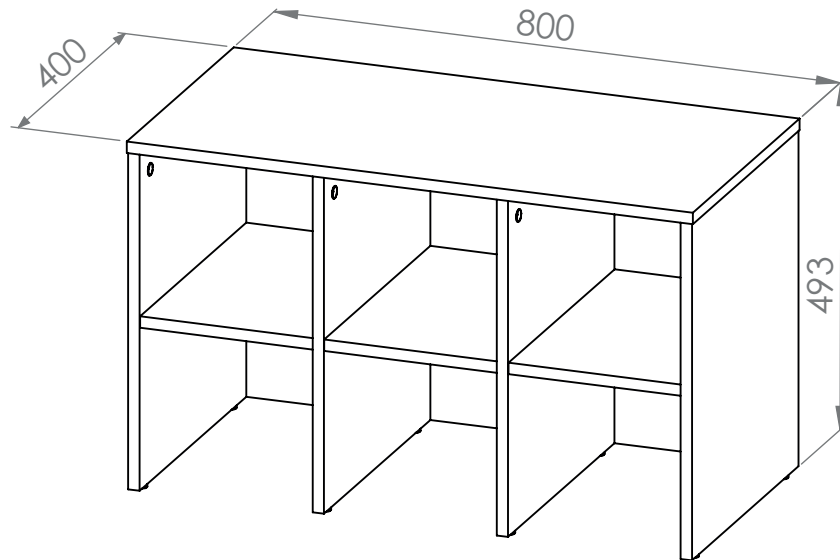
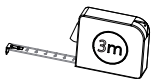
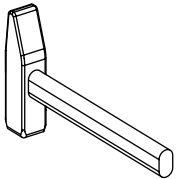
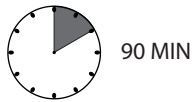
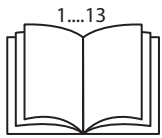



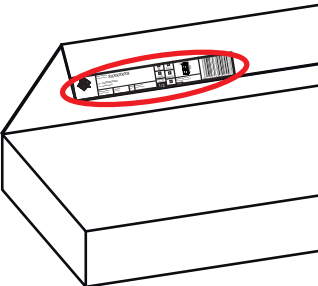
BLANCO 22









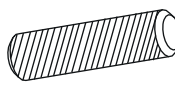





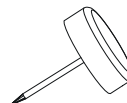
PL - Zachowaj w razie reklamacji !!! / BG - Пазете в случай на рекламация !!! / CZ - Uchovávejte pro případ stížnosti !!! / DE - Bewahren Sie das Etikett für Reklamationen !!! / ENG - Keep the label for complaints !!! / ES - Conservar en caso de reclamación !!! / EST - Kaebuse korral hoidke alles !!! / FR - Conserver en cas de réclamation !!! / HR - Zadržite u slučaju prigovora !!! / HU - Tartsa fenn panasz esetén !!! / IT - Conservare in caso di reclamo !!! / LT - Laikykite skundo atveju !!! / LV - Saglabājiēt sūdzības gadījumā !!! / NL - Bewaren in geval van een klacht !!! / PO - Guardar em caso de reclamação !!! / RO - Păstrați în cazul unei reclamații !!! / RU - Сохранить в случае рекламации !!! / S - Föörvara vid klagomål !!! / SK - Majte v prípade reklamácie !!! / SLO - Hranite v primeru pritožbe !!! / SRB - Задржите у случају жалбе !!! / TR - Şikayet durumunda saklayın !!! / UKR - Зберігати у разі скарги !!!

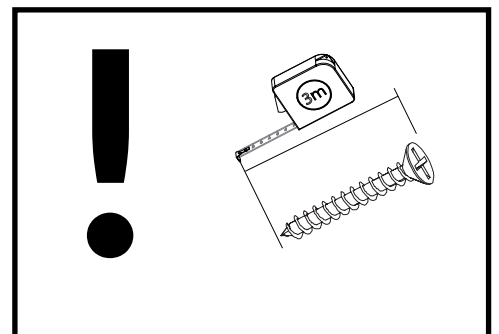








Nazwa wyrobu: Product Name: XXXXXXXXXX			
Kolor: XXXXXXXXXX Color: XXXXXXXXXX			
Data produkcji: Production date:	Pakujący: Packager:	Szkló: Glass:	Kod paczki: Code packages:
0000-00-00	xx0/xx0	0	0xxxxx00-000-0/0





BLANCO 22

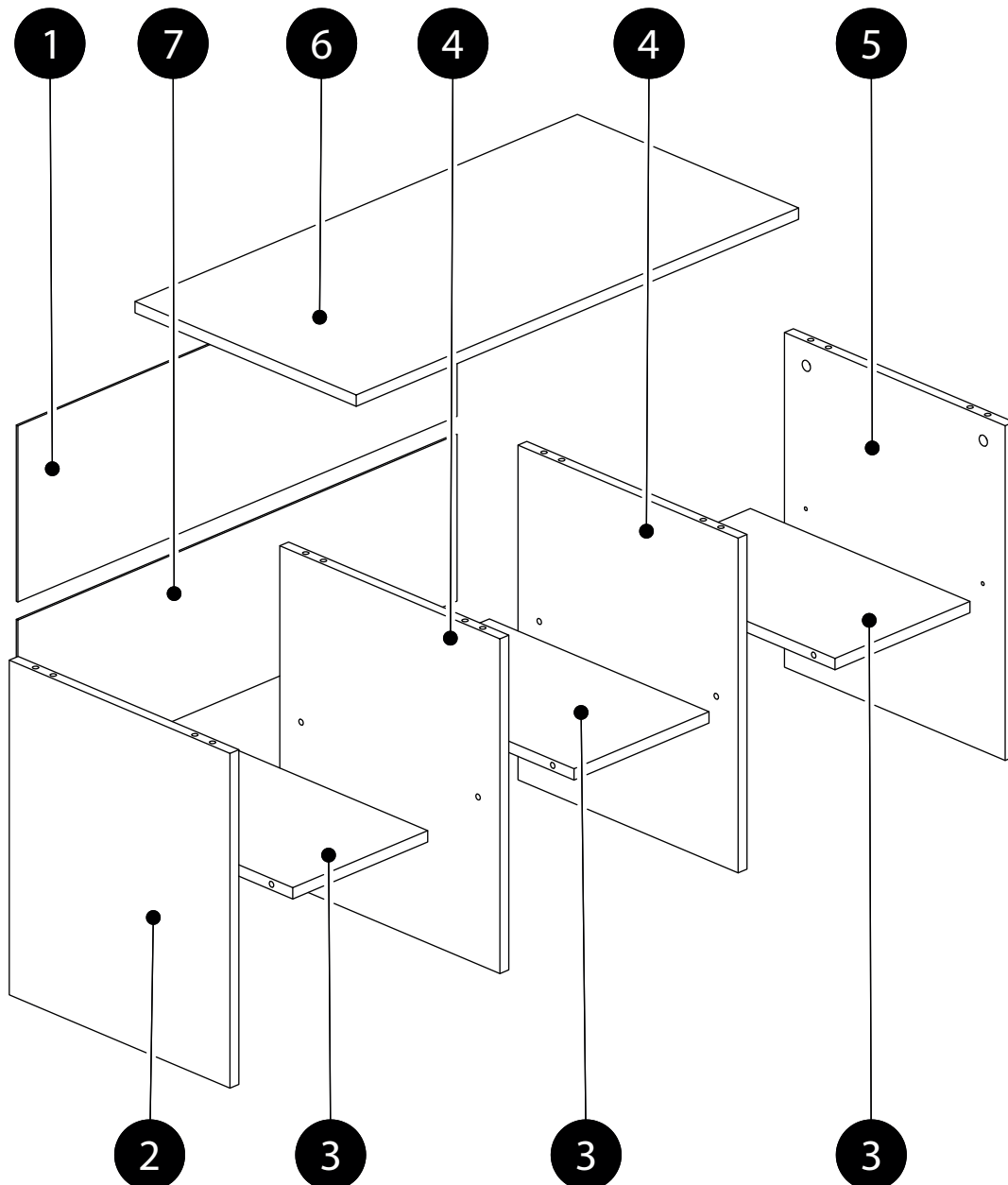
<p>GW1 x 33 1,4x25</p> 	<p>K1 x 8 8x32</p> 	<p>ZD2 x 4 L76</p> 
<p>B2 x 20 h-12</p> 	<p>ZJ1 x 12 L-43</p> 	<p>ZM1 x 8 ø18</p> 
<p>BR1 x 6 16x12x1</p> 	<p>SG1 x 8</p> 	

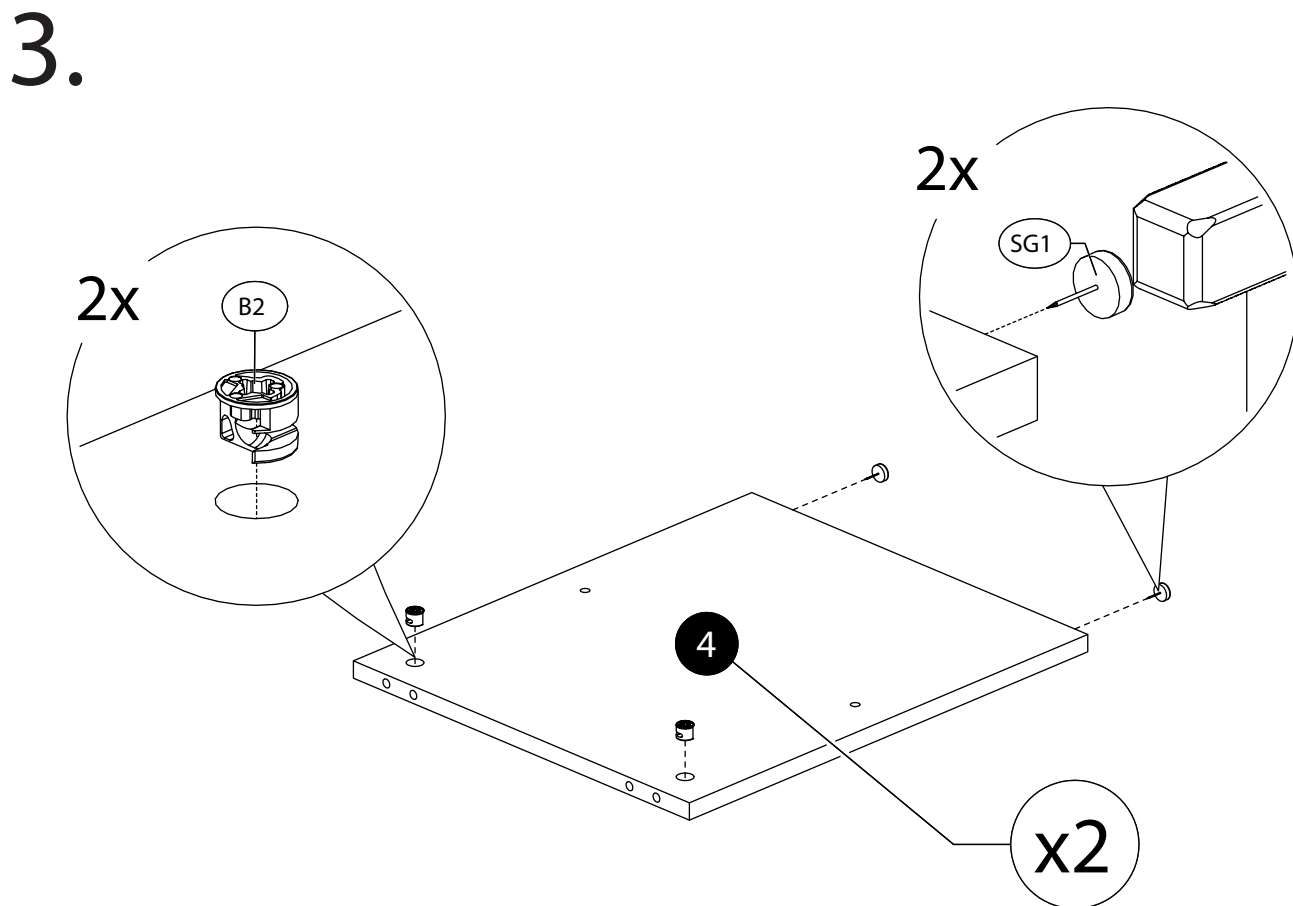
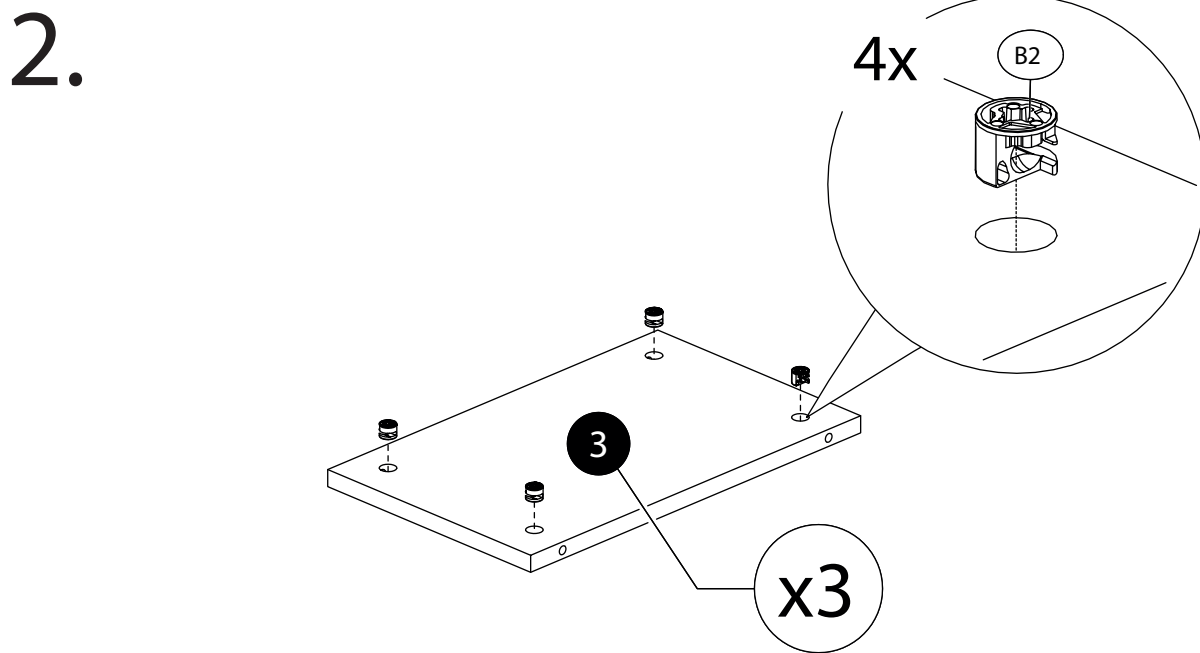
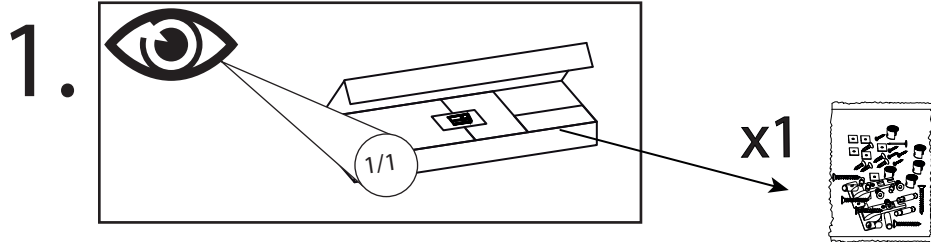


BLANCO 22

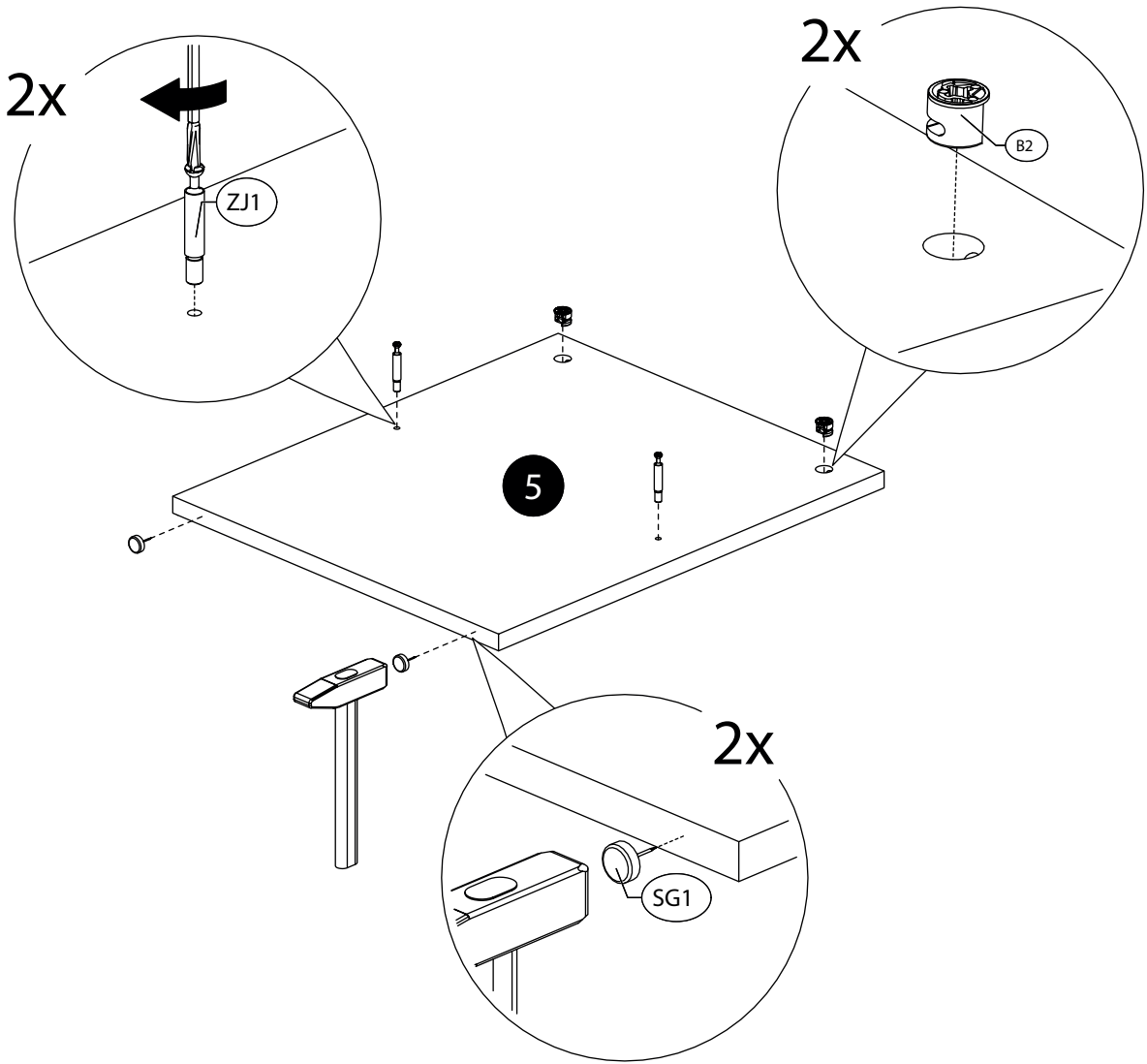
	CODE				
1	Blanco22_HDF_01	794	248	1	1/1
2	Blanco22_03	472	399	1	1/1
3	Blanco22_02	244	397	3	1/1
4	Blanco22_05	472	398	2	1/1
5	Blanco22_04	472	399	1	1/1
6	Blanco22_01	800	400	1	1/1
7	Blanco22_HDF_02	794	235	1	1/1
8					
9					
10					

	CODE				
11					
12					
13					
14					
15					
16					
17					
18					
19					

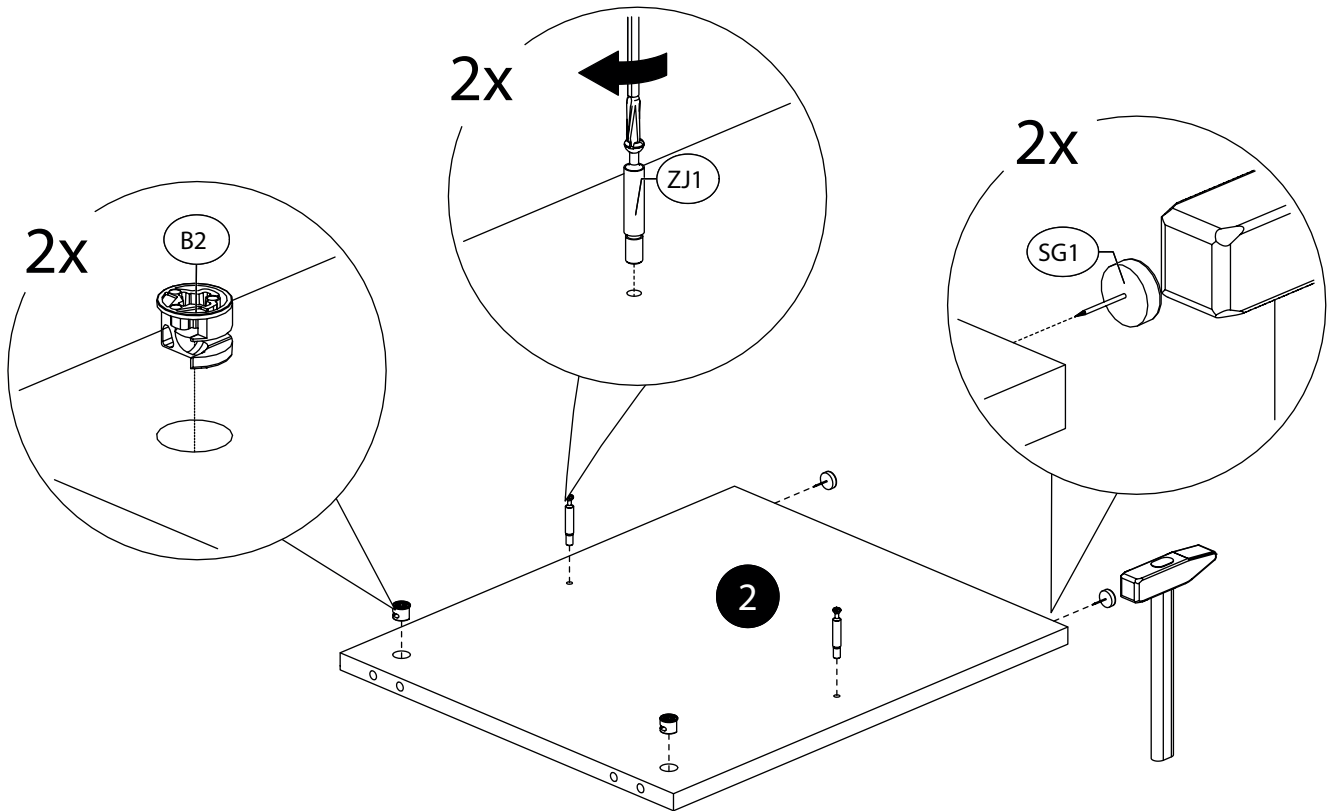




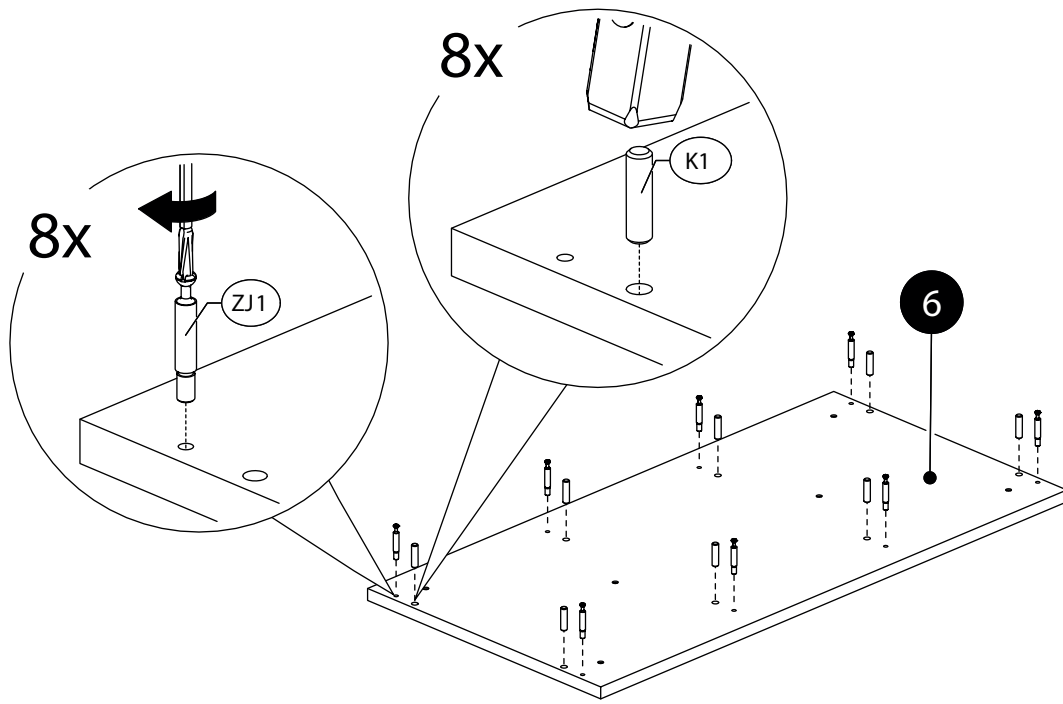
4.



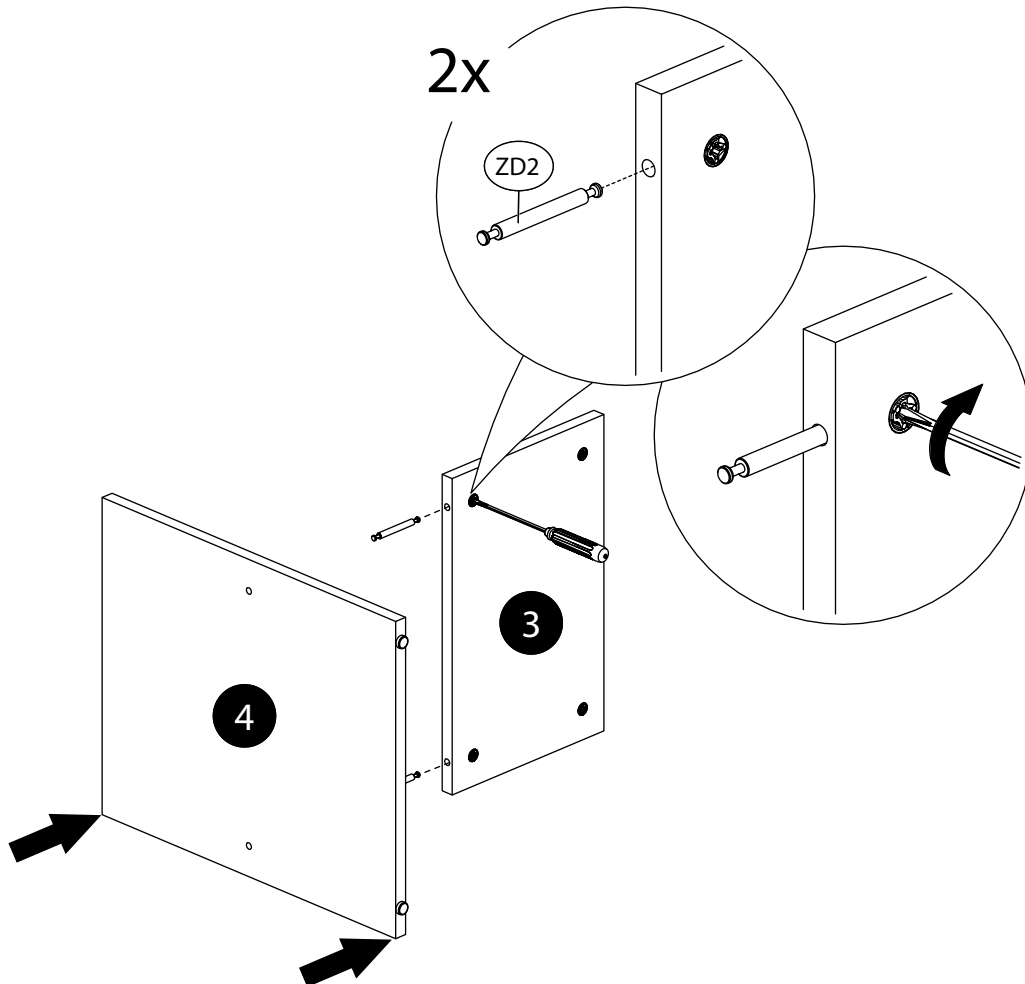
5.



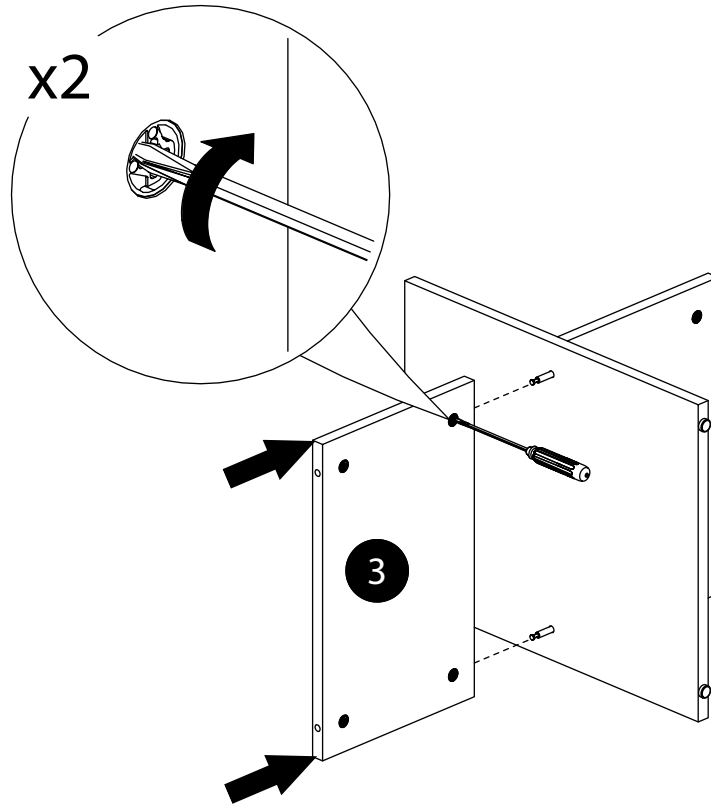
6.



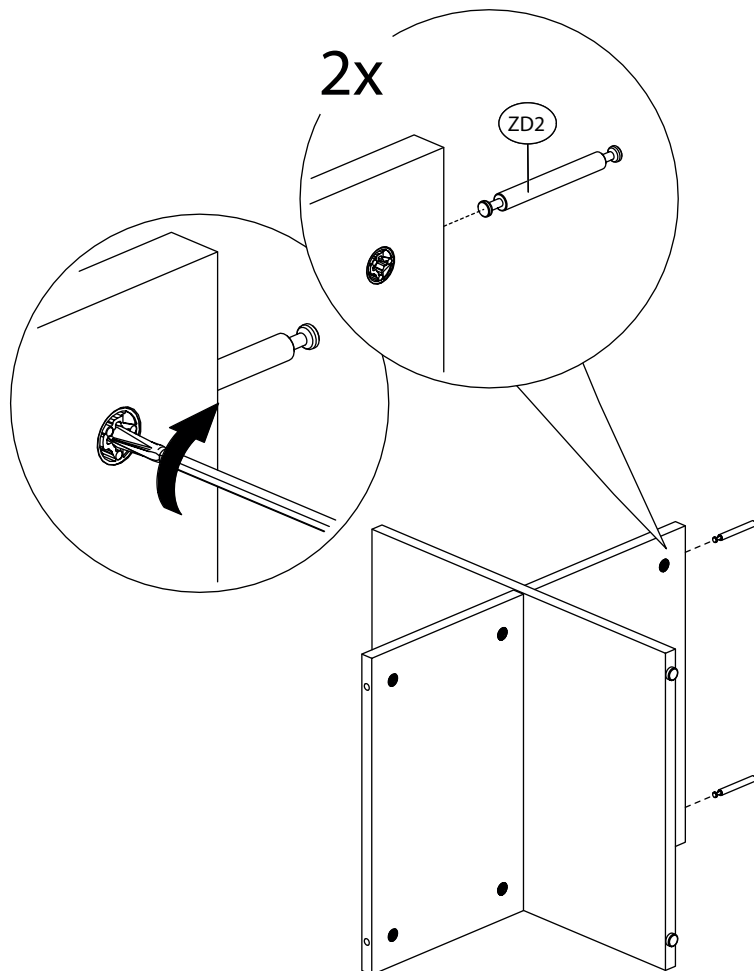
7.



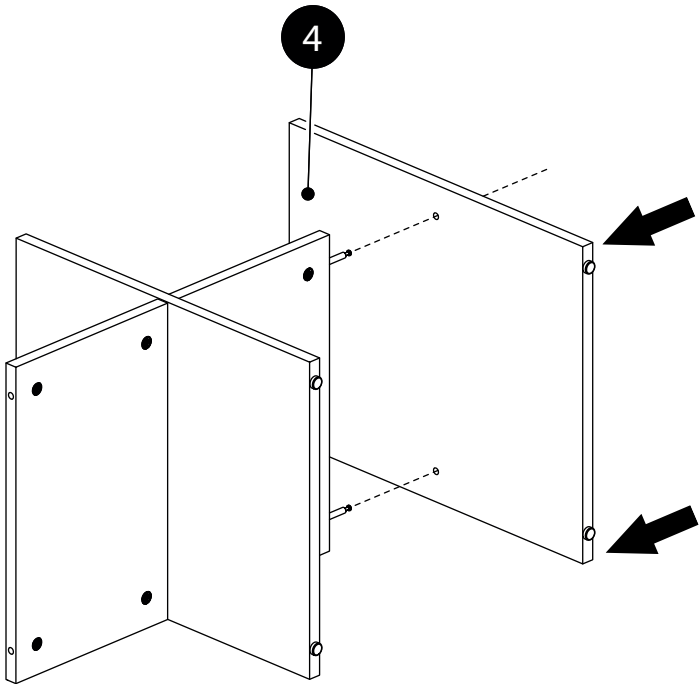
8.



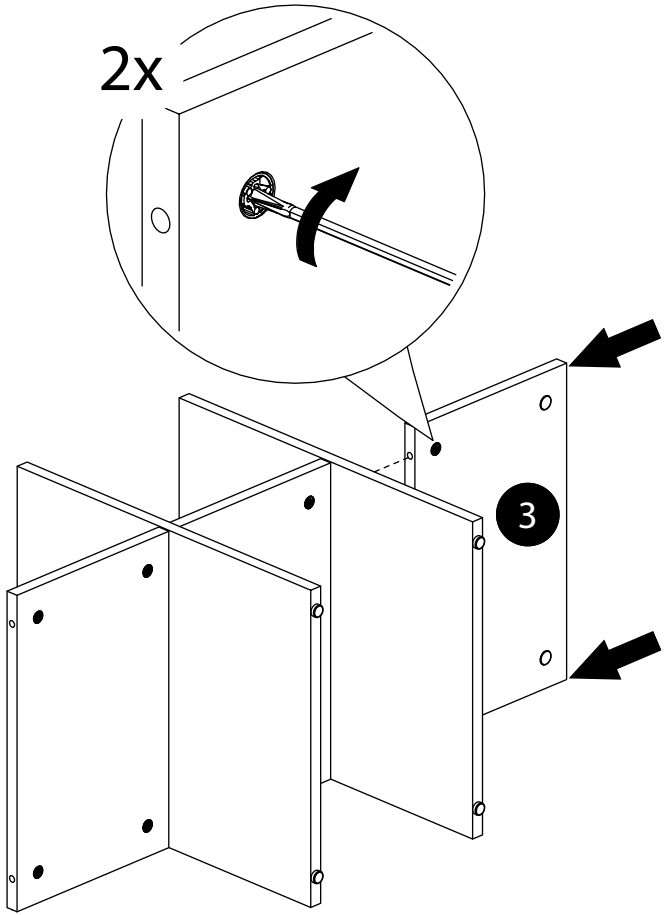
9.



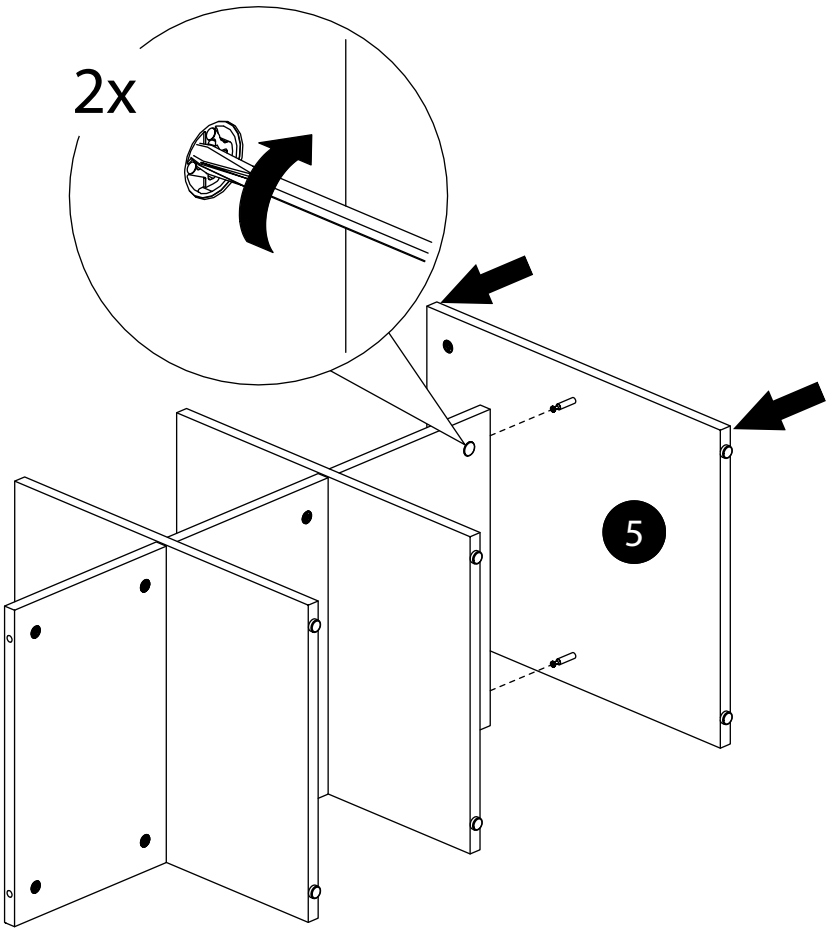
10.



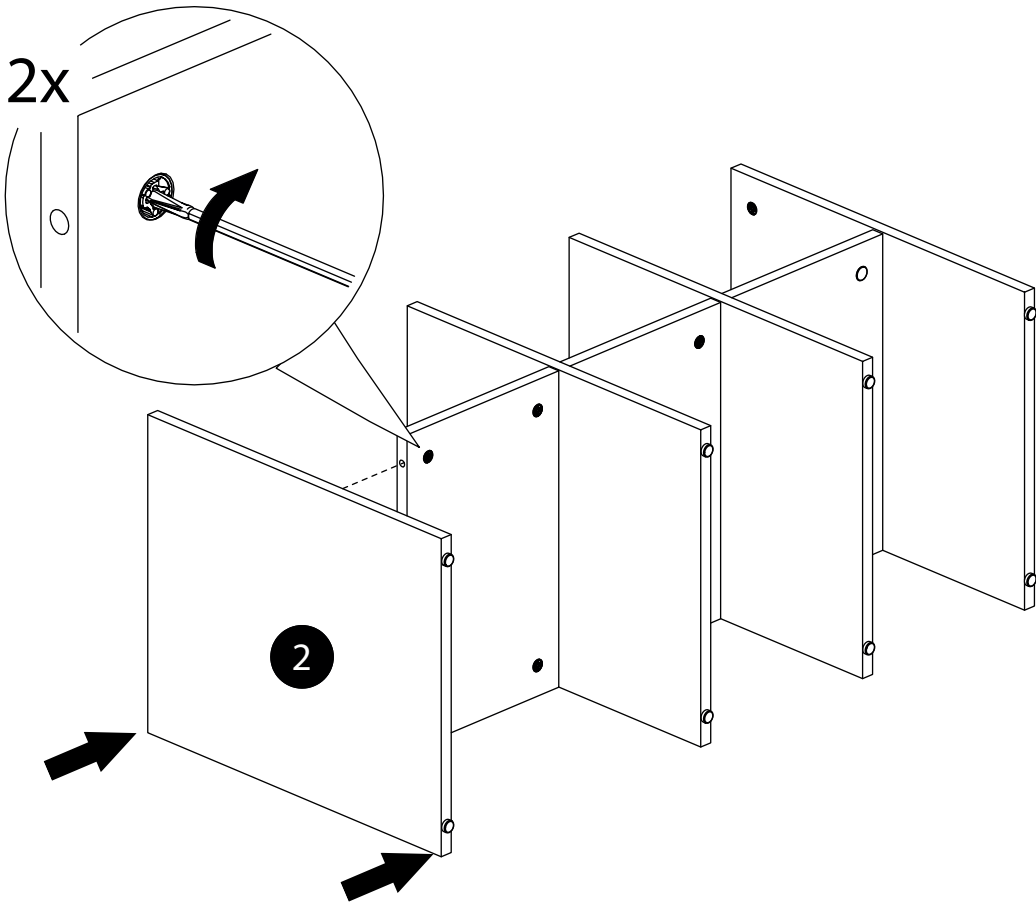
11.



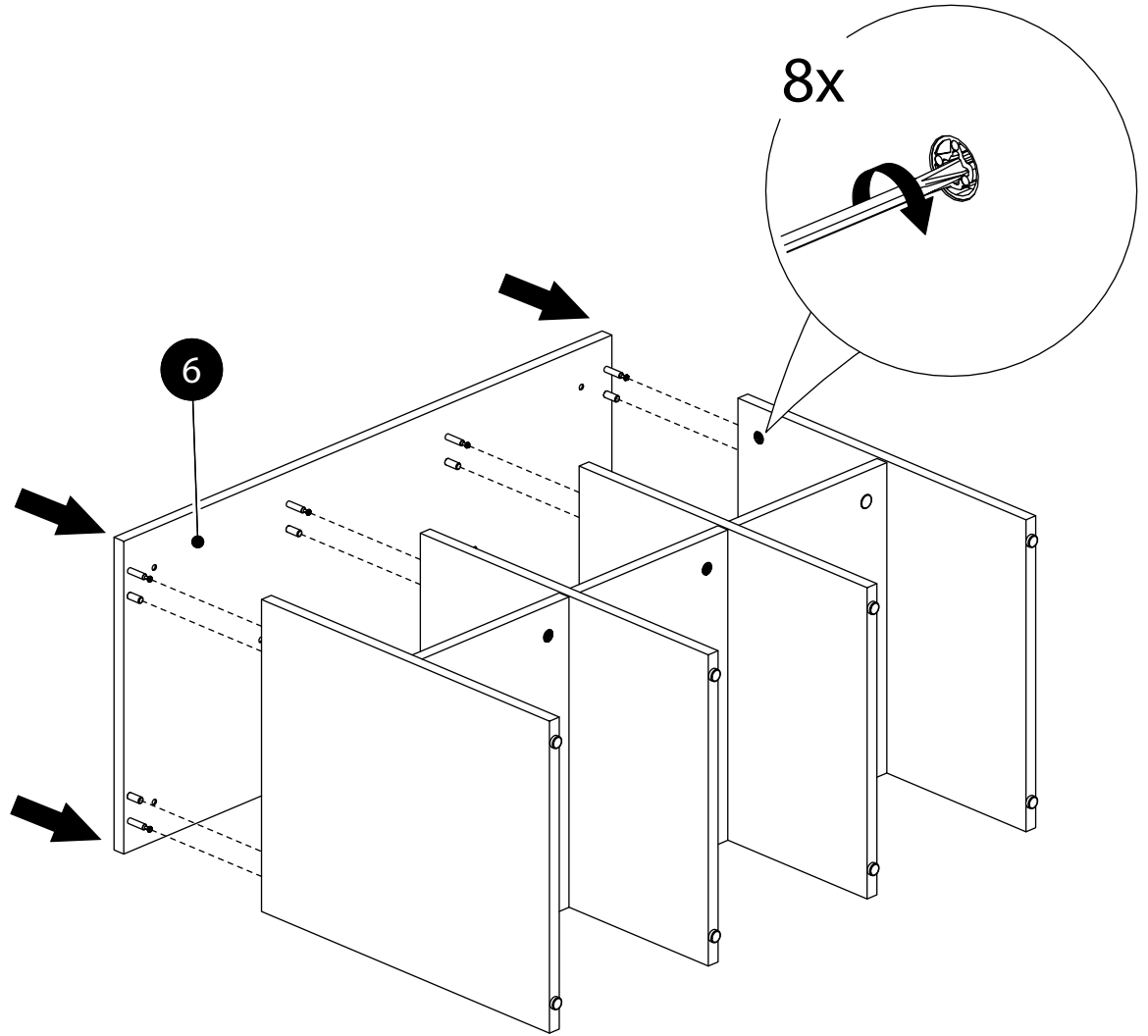
12.



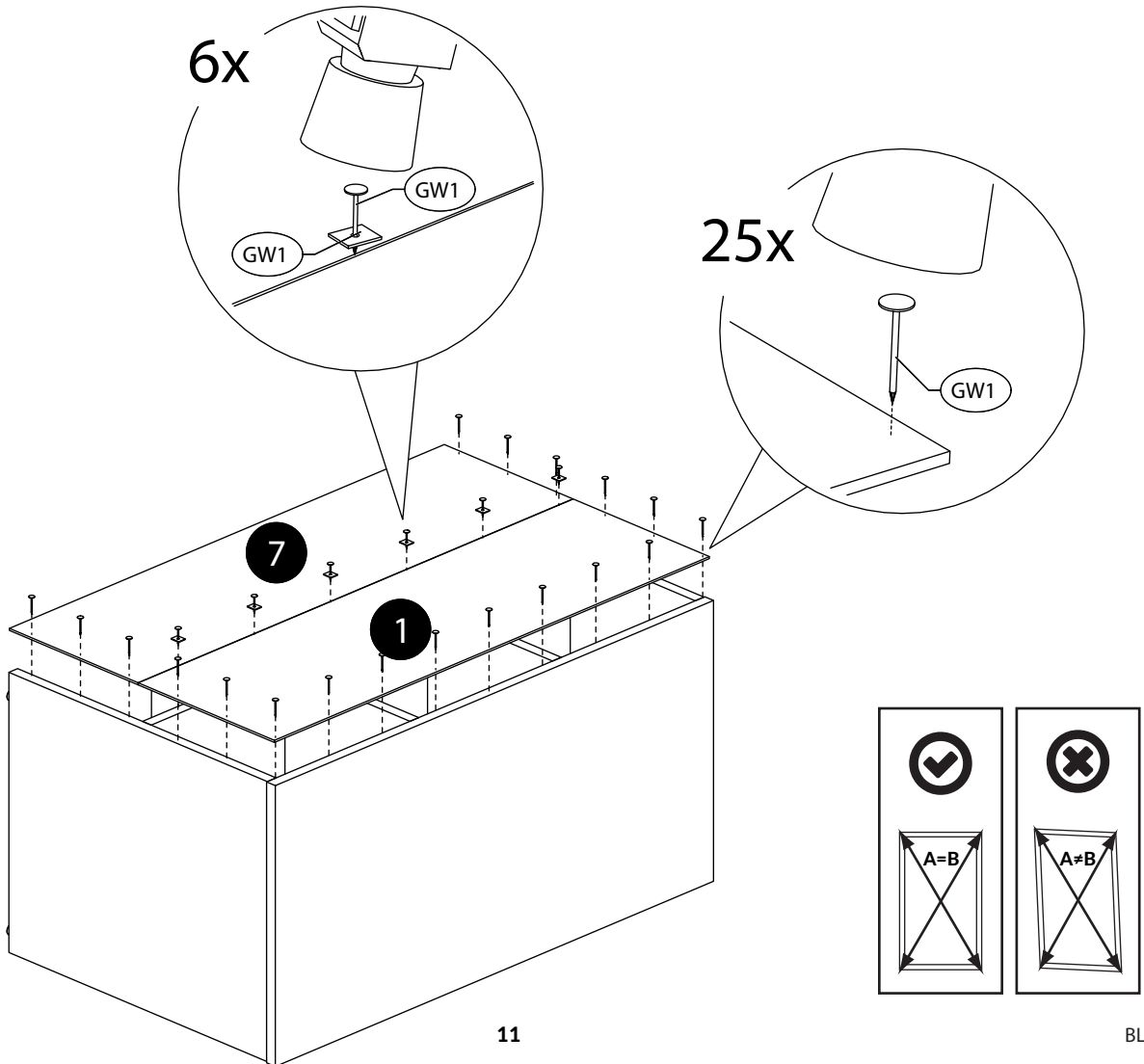
13.



14.



15.



16.

