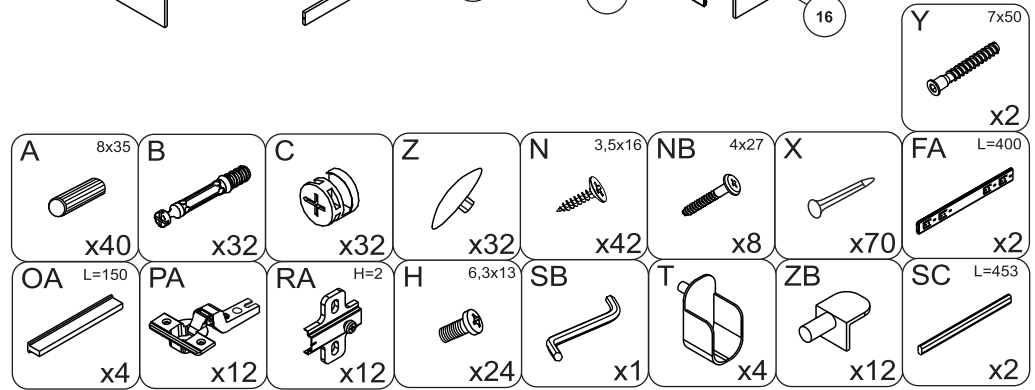
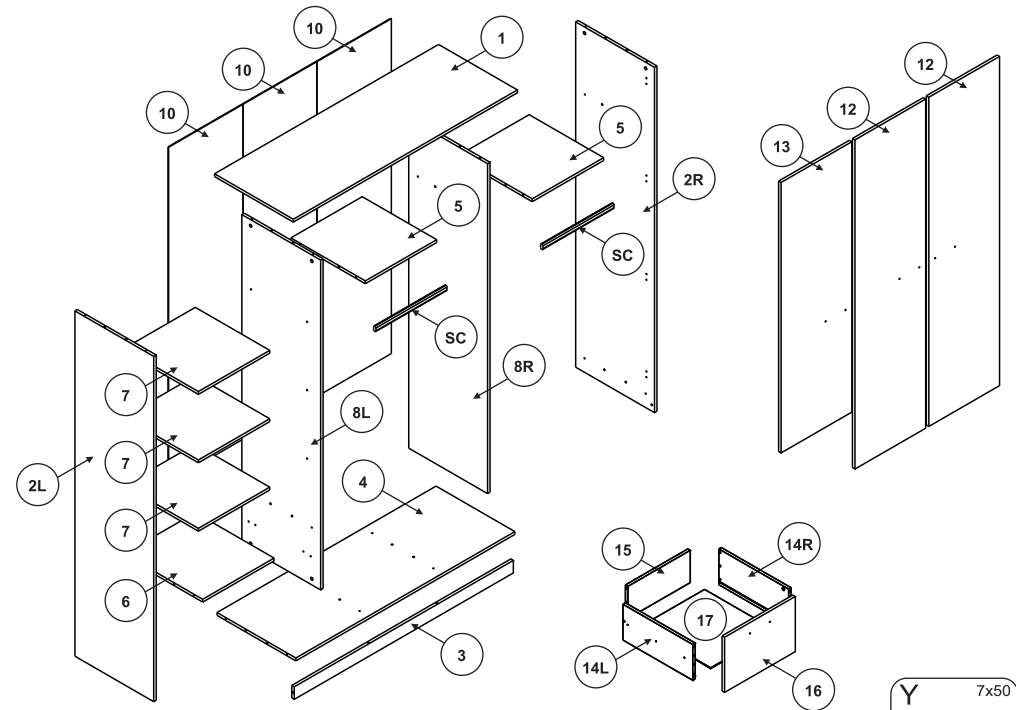
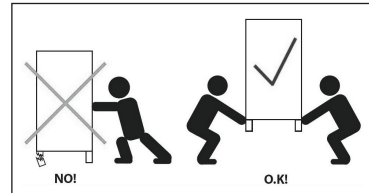
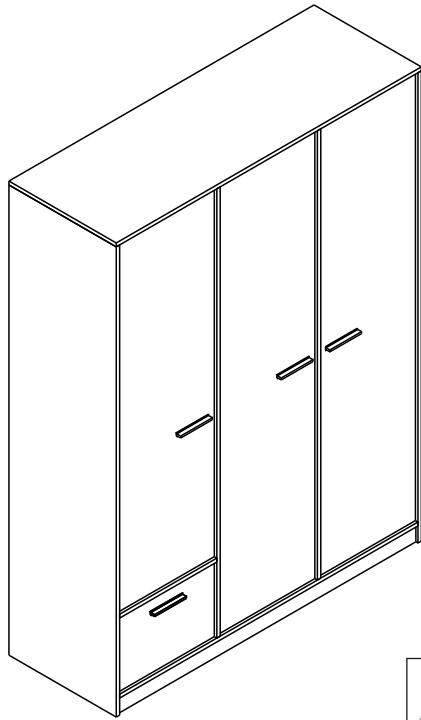
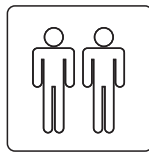
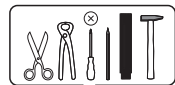


REST R03

Szafa 3 drz.

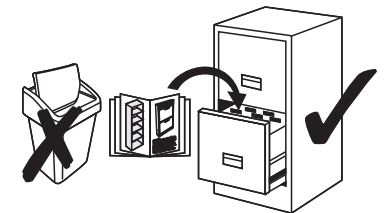
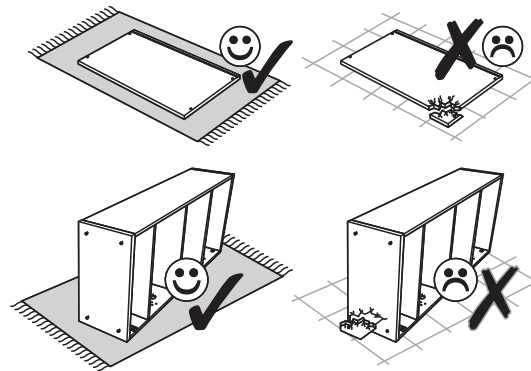


- | | |
|---|-------------------------------------|
| (D) Montageanleitung | (GB) Assembly instructions |
| (FR) Notice de montage | (IT) Istruzioni di montaggio |
| (NL) Handleiding voor de montage | (PL) Instrukcja montażu |
| (CZ) Montážní návod | (SK) Návod na montáž |
| (HU) Szerelési útmutató | (RO) Instrucțiuni de montaj |
| (TR) Montaj talimatı | (RU) ИНСТРУКЦИЯ ПО МОНТАЖУ |



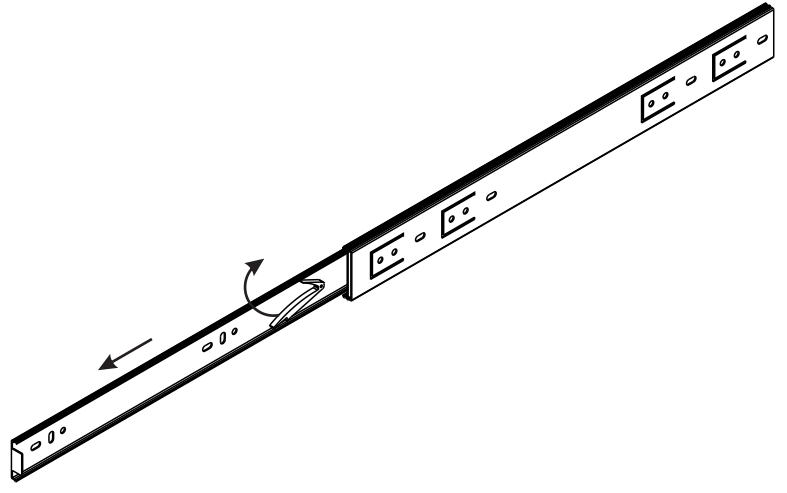
3 - 3,5

1

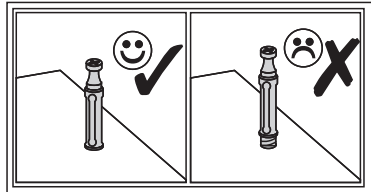


2

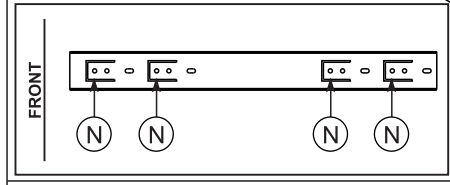
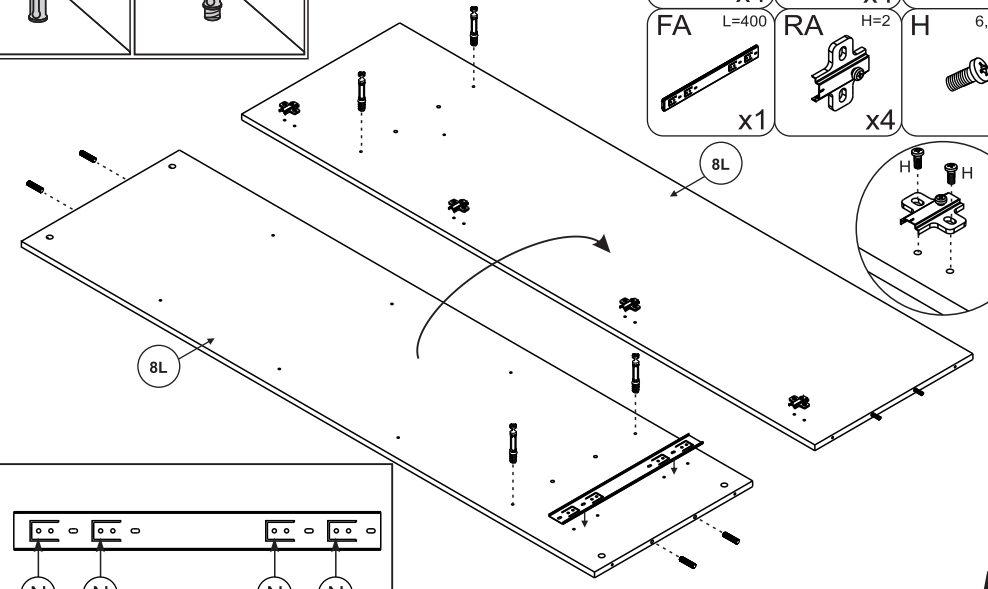
FA L=400
x2



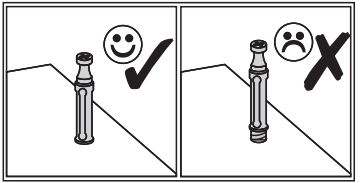
3



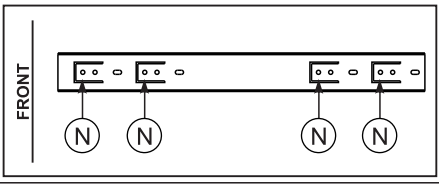
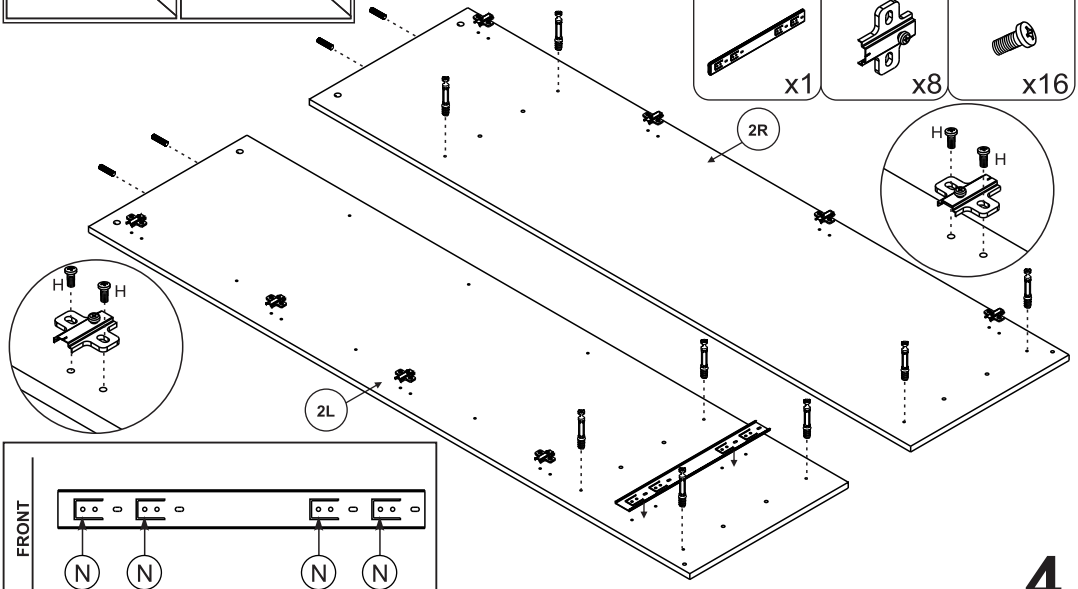
N 3,5x16 x4	A 8x35 x4	B x4
FA L=400 x1	RA H=2 x4	H 6,3x13 x8



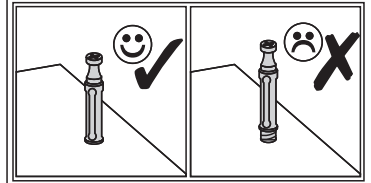
5



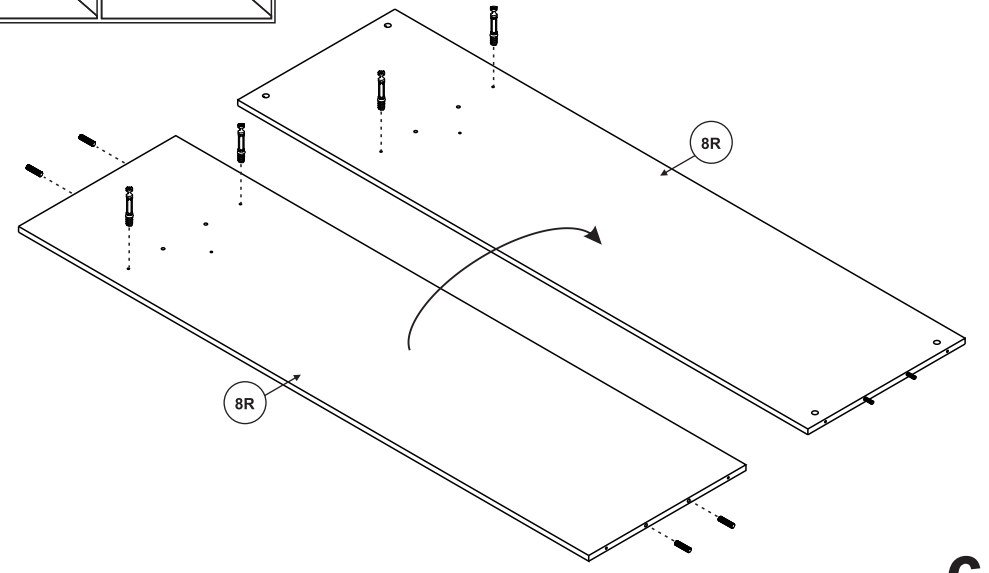
N 3,5x16 x4	A 8x35 x4	B x8
FA L=400 x1	RA H=2 x8	H 6,3x13 x16



4



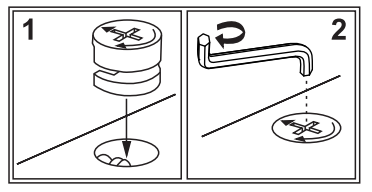
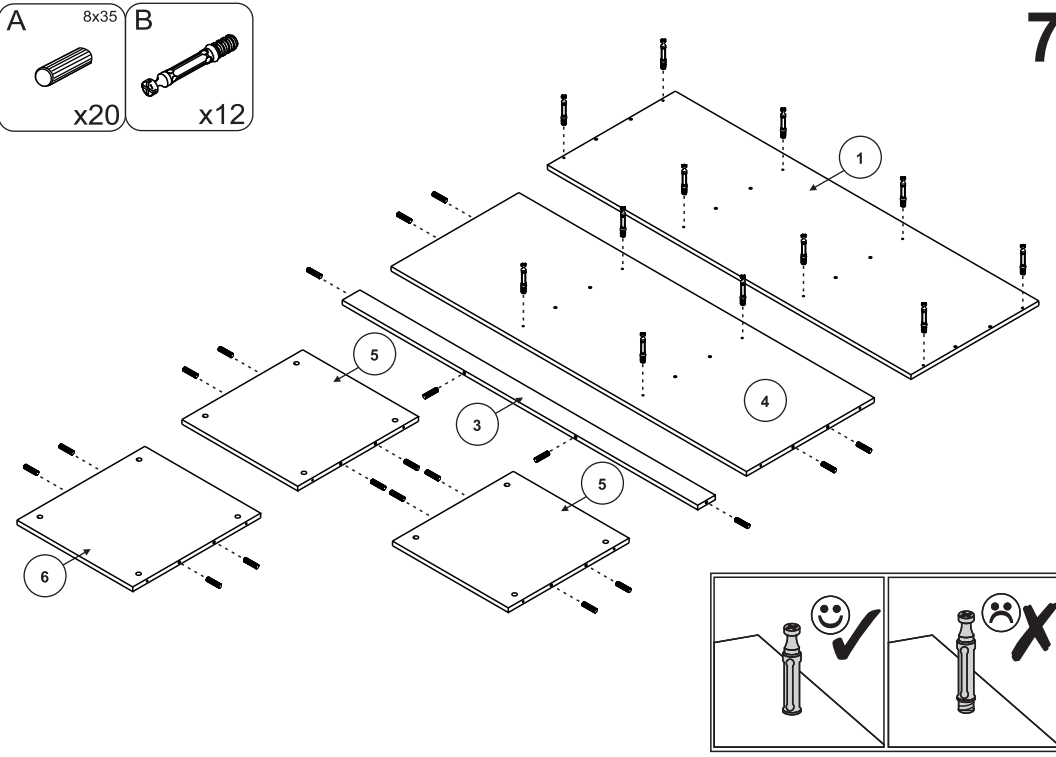
A 8x35 x4	B x4
--------------	---------



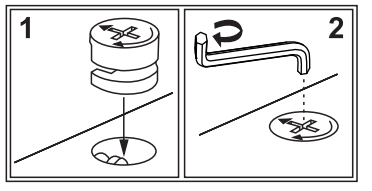
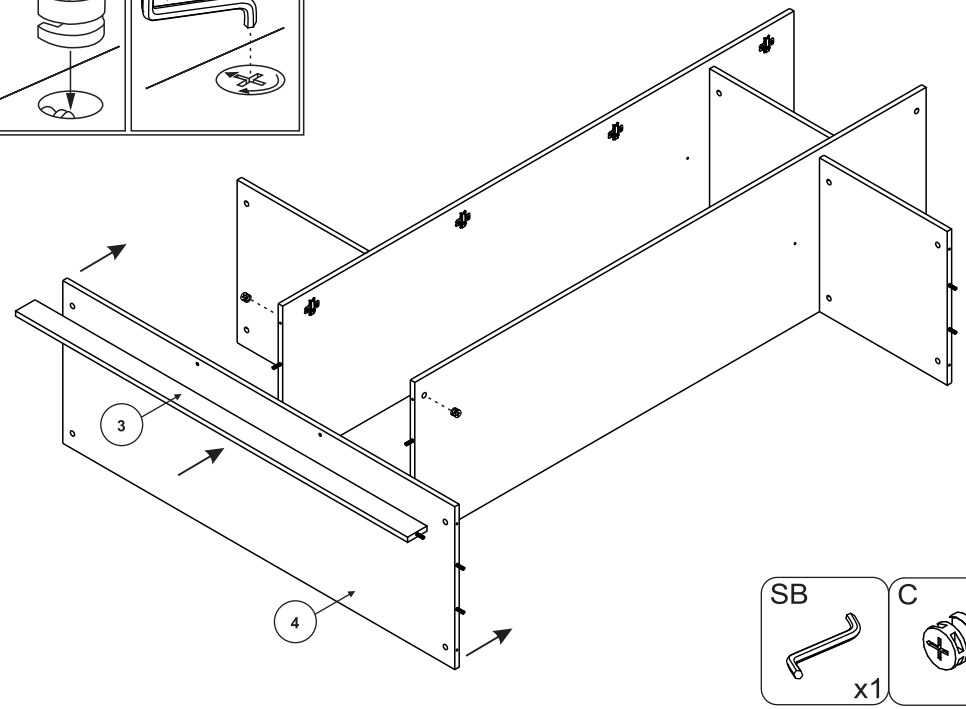
6

- A 8x35 x20
- B x12

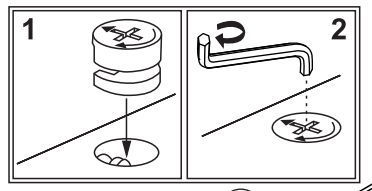
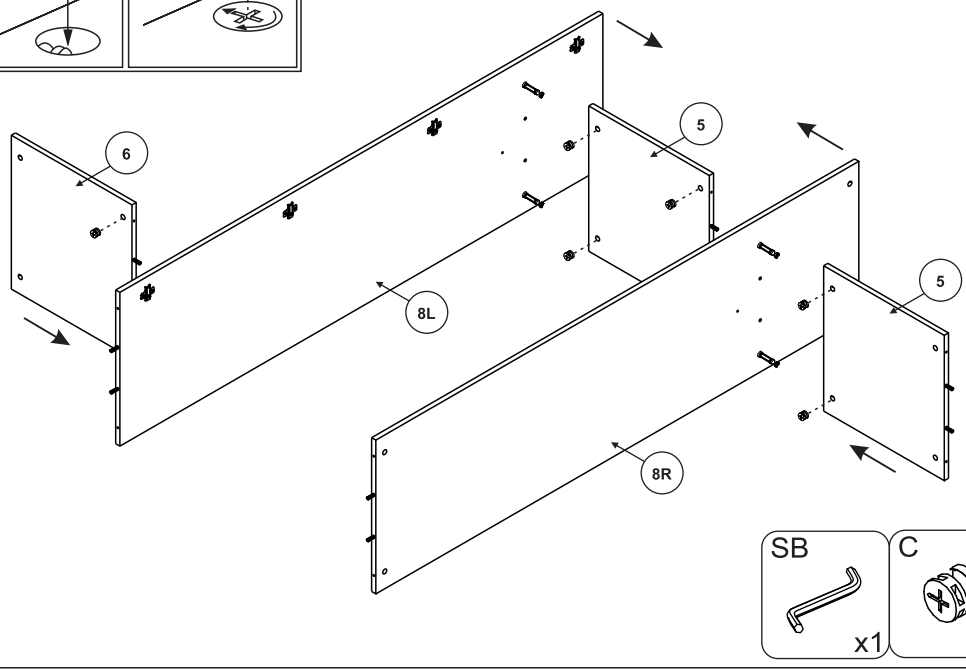
7



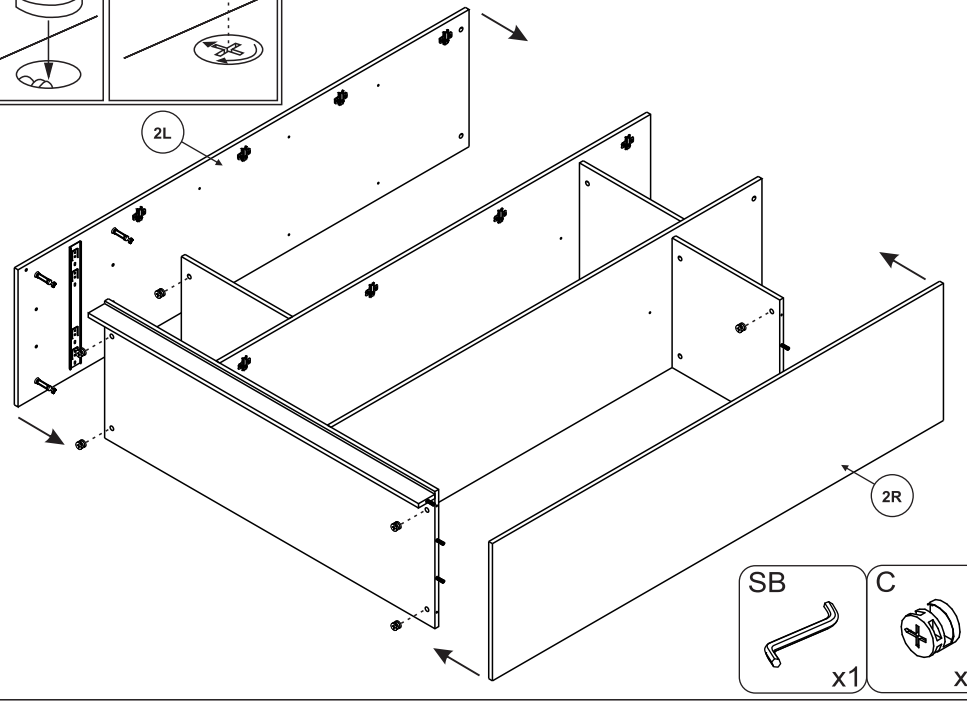
9



8



10



11

1 2

SB x1 C x8

X x65

A=B

12

X x65

10 10 10

A=B

13

1 2

OA L=150 x1 NB 4x27 x2

C x4 X x5

A 8x35 x8 B x4

Y 7x50 x2 SB x1

14L 15 14R

16 17

A=B

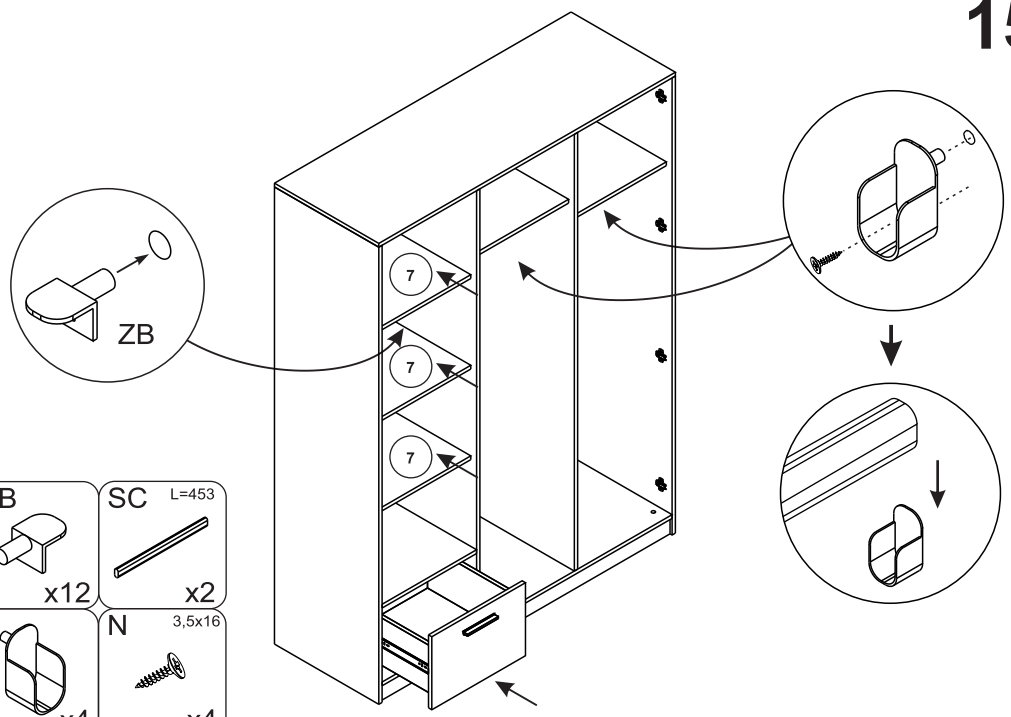
14

N 3.5x16 x6

FA L=400 x2

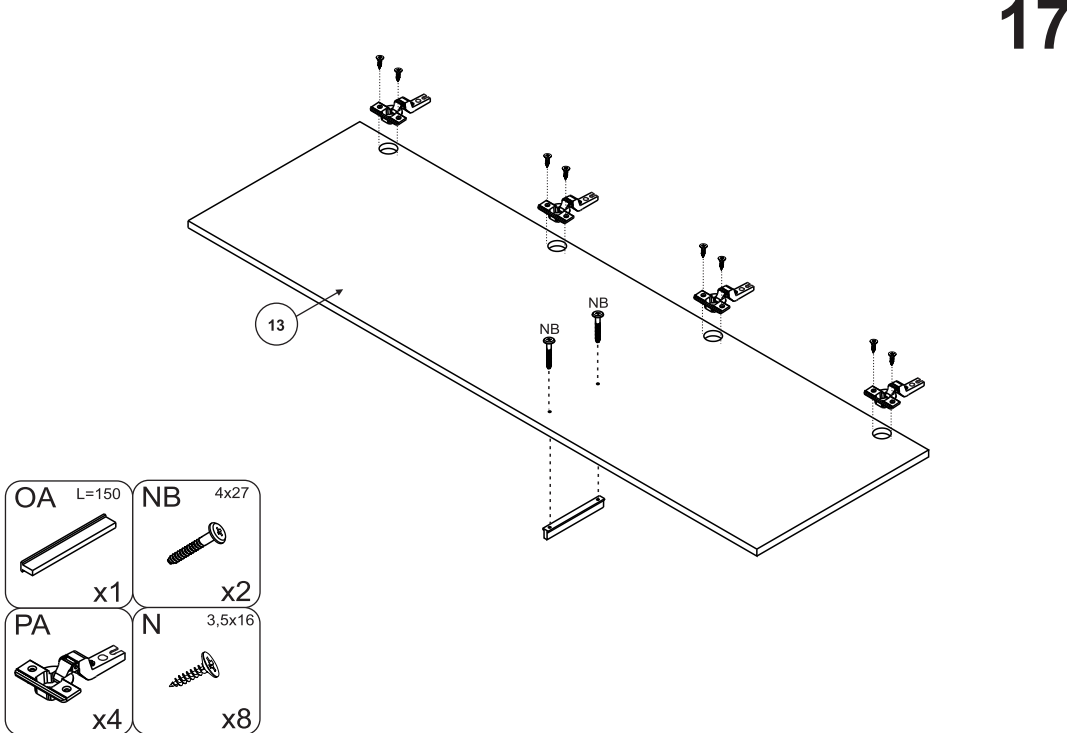
N N N

15



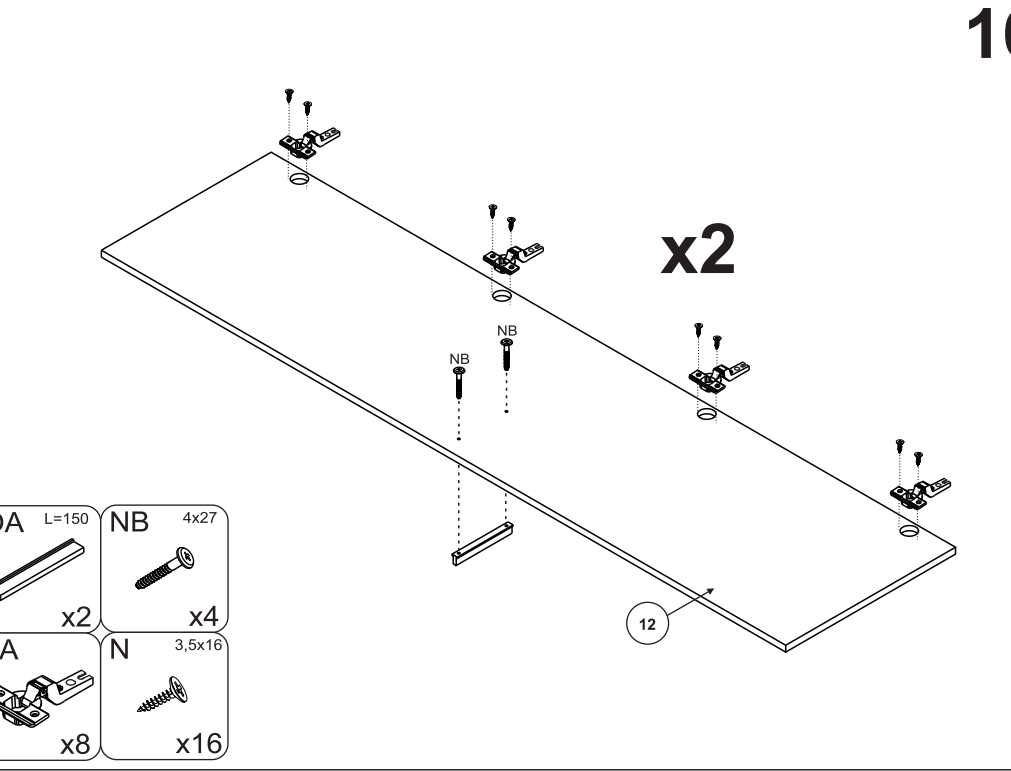
- ZB x12
- SC L=453 x2
- T x4
- N 3,5x16 x4

17



- OA L=150 x1
- NB 4x27 x2
- PA x4
- N 3,5x16 x8

16



- OA L=150 x2
- NB 4x27 x4
- PA x8
- N 3,5x16 x16

18

