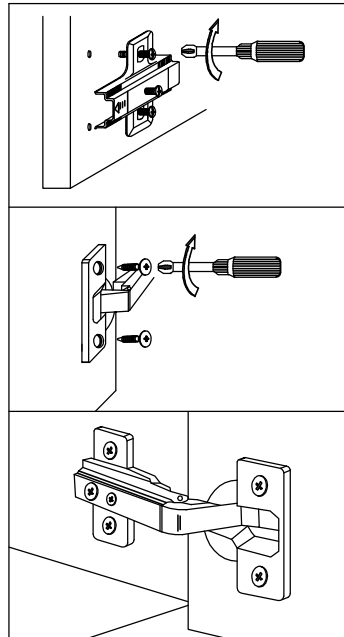
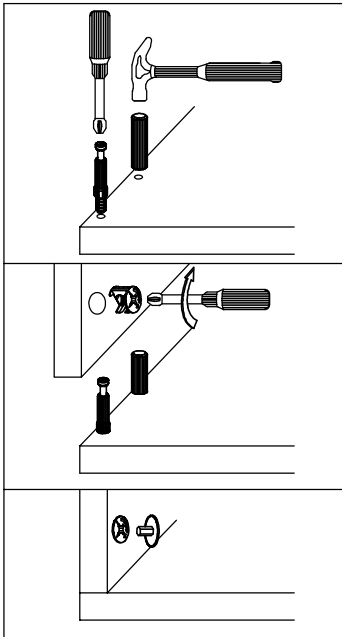
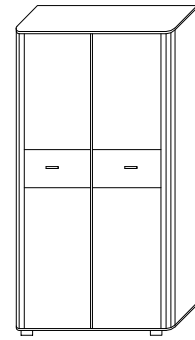
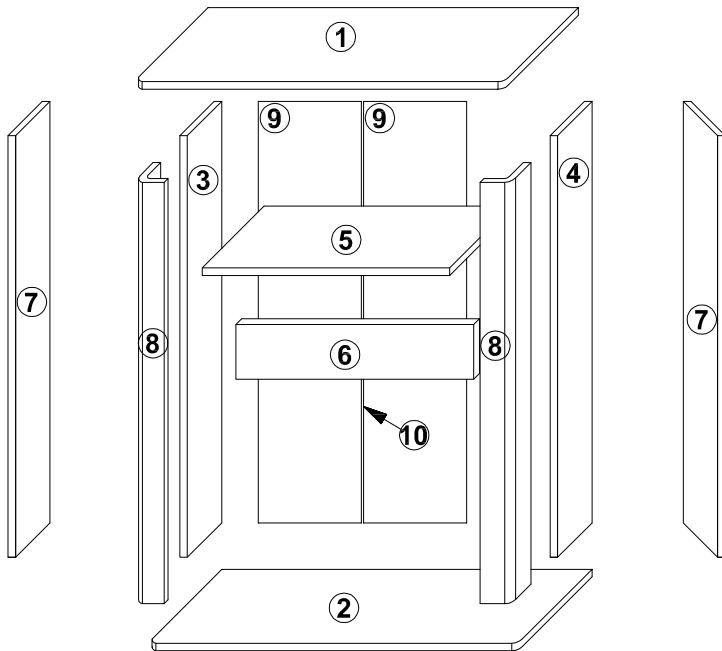


FILL - REGAŁ 1

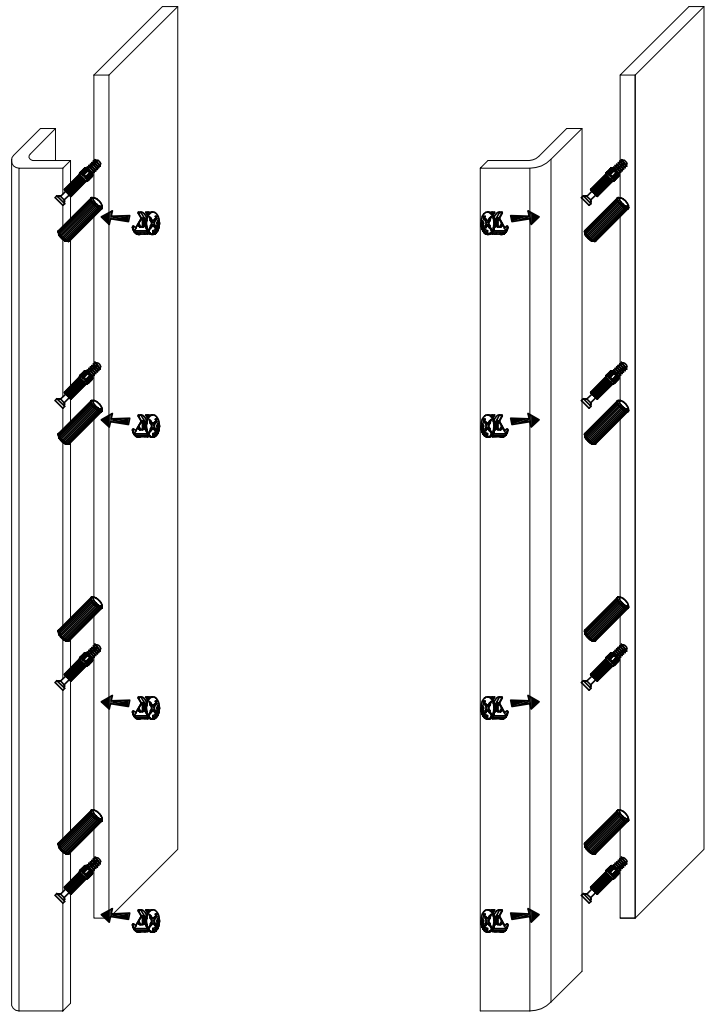


Symbol elementu	Wymiary	Paczka
1	904 x 604	2 / 3
2	904 x 604	2 / 3
3	1946 x 536	1 / 3
4	1946 x 536	1 / 3
5	856 x 567	2 / 3
6	856 x 150	2 / 3
7	1940 x 380	1 / 3
8	1946 x 65 x 65	3 / 3
9	1972 x 431	1 / 3
10	Listwa H L-1946	1 / 3

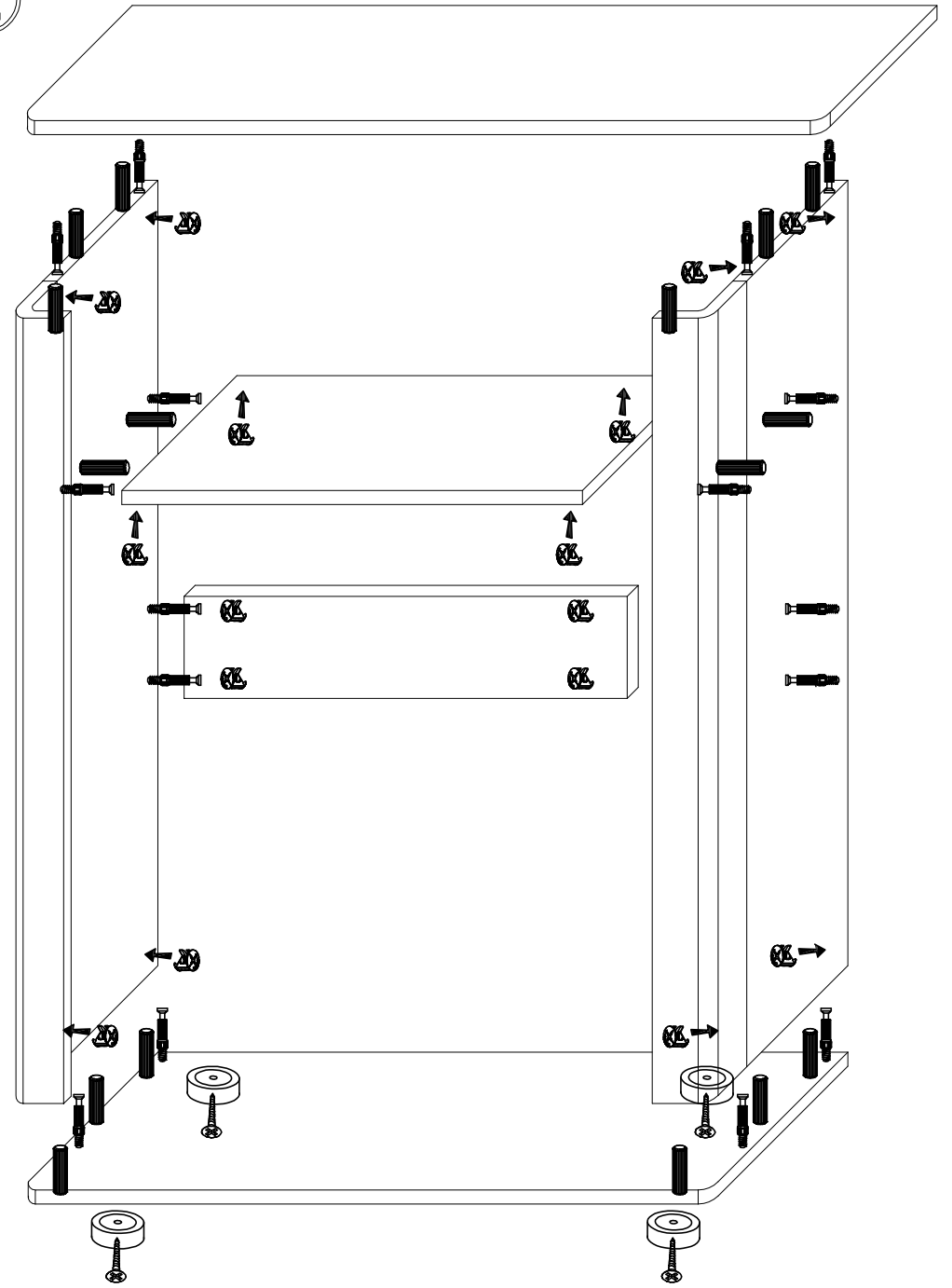


						4x16
24	24	24	24	6	6	16
						4x27
2	4	8	8	8	2	4

1



2



3

