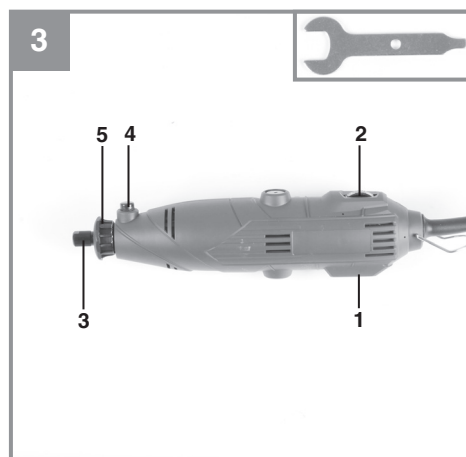
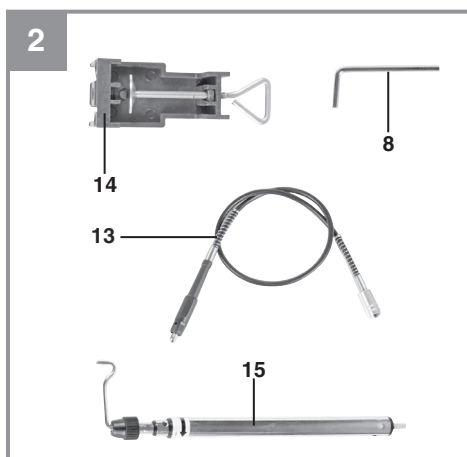
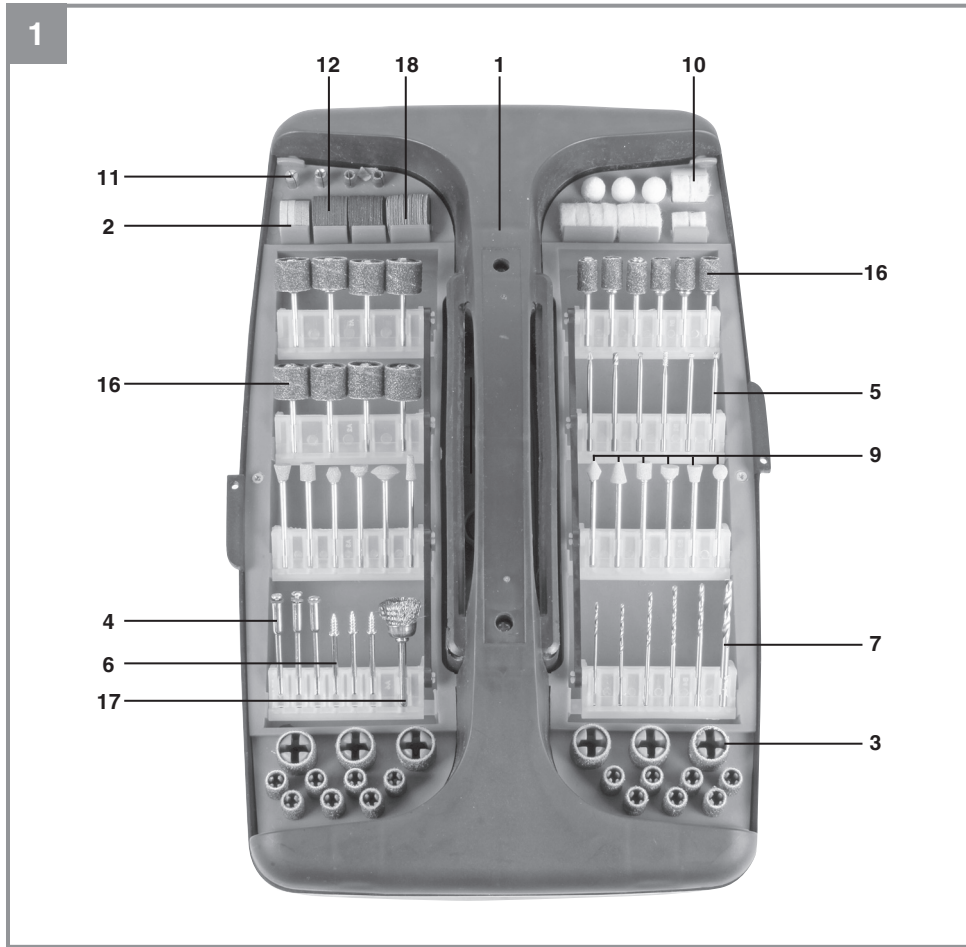
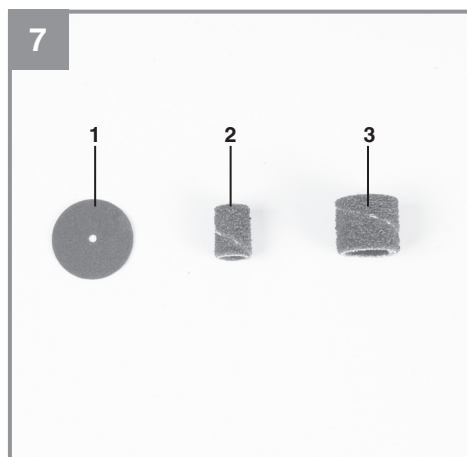
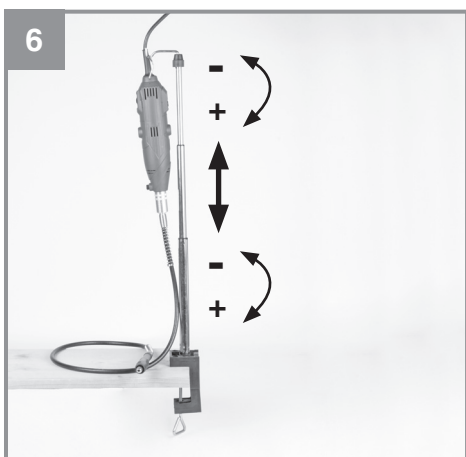
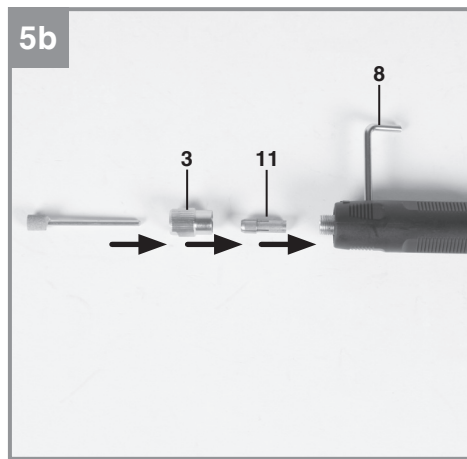
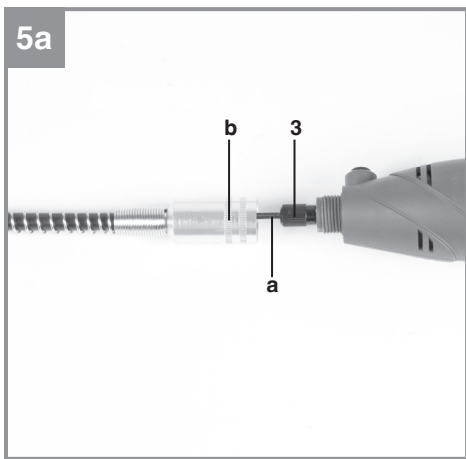
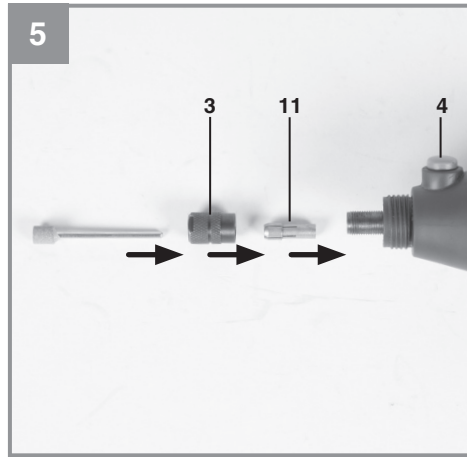
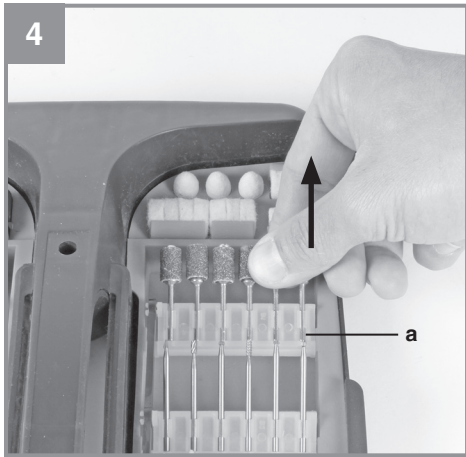

D	Originalbetriebsanleitung Schleif- und Gravur-Werkzeug	E	Manual de instrucciones original Herramienta desbarbadora y grabadora
GB	Original operating instructions Grinding and engraving tool	FIN	Alkuperäiskäyttöohje Hioma- ja kaiverustyökalu
F	Instructions d'origine Outil de ponçage et de gravure	RUS	Оригинальное руководство по эксплуатации Шлифовальный и гравировальный инструмент
I	Istruzioni per l'uso originali Minitrapano per levigare e incidere	SLO	Originalna navodila za uporabo Orodje za brušenje in graviranje
DK/ N	Original betjeningsvejledning Slibe- og graveringsværktøj	H	Eredeti használati utasítás Csiszoló és gravírozó-szerszám
S	Original-bruksanvisning Slip- och gravyrverktyg	RO	Instrucțiuni de utilizare originale Mașină de gravat și șlefuit
CZ	Originální návod k obsluze Brousá a rycí sada	GR	Πρωτότυπες Οδηγίες χρήσης Εργαλείο λείανσης και χάραξης
SK	Originálny návod na obsluhu Brúsny a gravírovací prístroj		
NL	Originele handleiding Slijp- en graveerset		

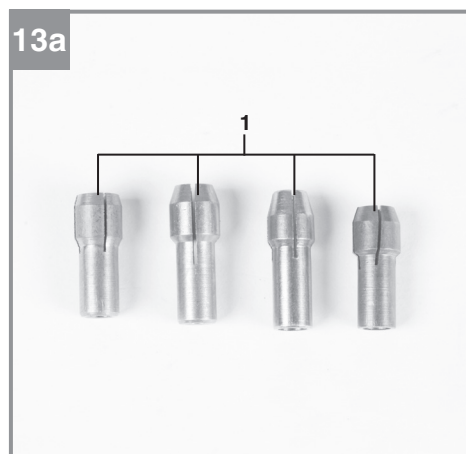
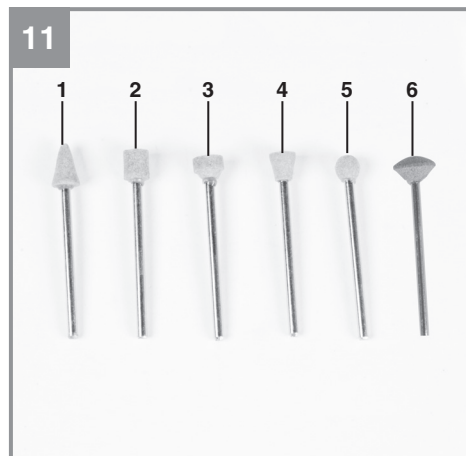
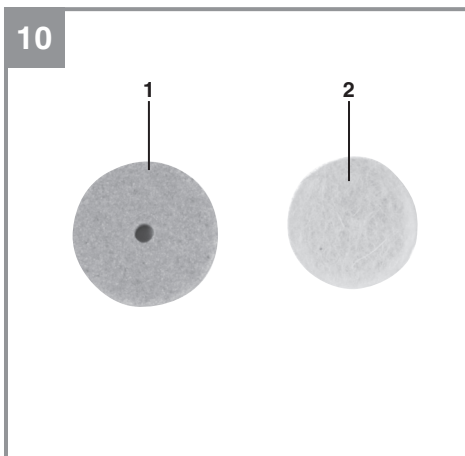
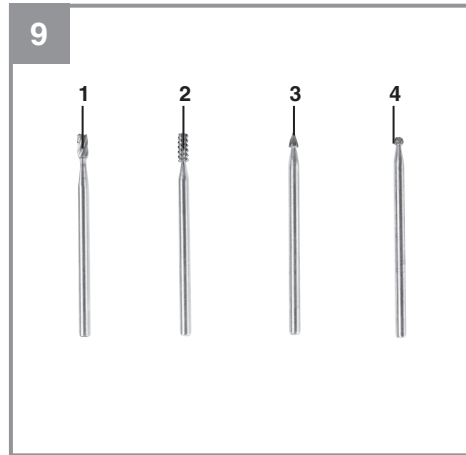
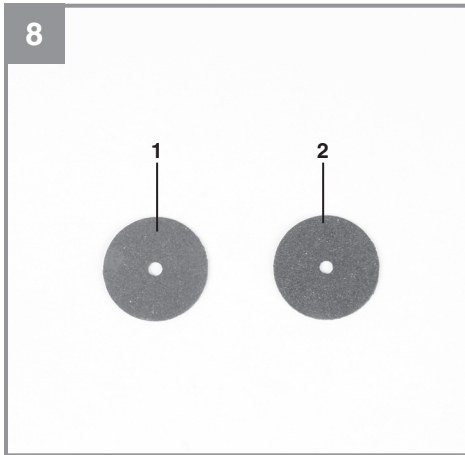


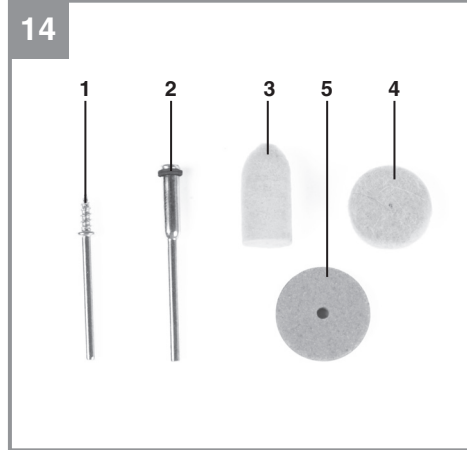
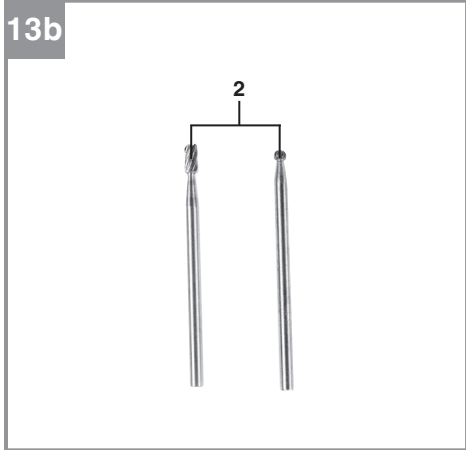
Art.-Nr.: 44.191.69

I.-Nr.: 11025











Gefahr! - Zur Verringerung des Verletzungsrisikos Bedienungsanleitung lesen



Vorsicht! Tragen Sie einen Gehörschutz. Die Einwirkung von Lärm kann Hörverlust bewirken.



Vorsicht! Tragen Sie eine Staubschutzmaske. Beim Bearbeiten von Holz und anderer Materialien kann gesundheitsschädlicher Staub entstehen. Asbesthaltiges Material darf nicht bearbeitet werden!



Vorsicht! Tragen Sie eine Schutzbrille. Während der Arbeit entstehende Funken oder aus dem Gerät heraustretende Splitter, Späne und Stäube können Sichtverlust bewirken.

Gefahr!

Beim Benutzen von Geräten müssen einige Sicherheitsvorkehrungen eingehalten werden, um Verletzungen und Schäden zu verhindern. Lesen Sie diese Bedienungsanleitung / Sicherheitshinweise deshalb sorgfältig durch. Bewahren Sie diese gut auf, damit Ihnen die Informationen jederzeit zur Verfügung stehen. Falls Sie das Gerät an andere Personen übergeben sollten, händigen Sie diese Bedienungsanleitung / Sicherheitshinweise bitte mit aus. Wir übernehmen keine Haftung für Unfälle oder Schäden, die durch Nichtbeachten dieser Anleitung und den Sicherheitshinweisen entstehen.

1. Sicherheitshinweise

Die entsprechenden Sicherheitshinweise finden Sie im beiliegenden Heftchen!

Gefahr!

Lesen Sie alle Sicherheitshinweise und Anweisungen. Versäumnisse bei der Einhaltung der Sicherheitshinweise und Anweisungen können elektrischen Schlag, Brand und/oder schwere Verletzungen verursachen. **Bewahren Sie alle Sicherheitshinweise und Anweisungen für die Zukunft auf.**

2. Gerätebeschreibung und Lieferumfang**2.1 Gerätebeschreibung (Bild 3)**

- 1 Ein-/Ausschalter
- 2 Drehzahlregler
- 3 Spannmutter
- 4 Arretierknopf für Spannzangenfutter
- 5 Abdeckung

2.2 Lieferumfang (Bild 1-2)

Bitte überprüfen Sie die Vollständigkeit des Artikels anhand des beschriebenen Lieferumfangs. Bei Fehlteilen wenden Sie sich bitte spätestens innerhalb von 5 Arbeitstagen nach Kauf des Artikels unter Vorlage eines gültigen Kaufbeleges an unser Service Center oder an die Verkaufsstelle, bei der Sie das Gerät erworben haben. Bitte beachten Sie hierzu die Gewährleistungstabelle in den Service-Informationen am Ende der Anleitung.

- Öffnen Sie die Verpackung und nehmen Sie das Gerät vorsichtig aus der Verpackung.
- Entfernen Sie das Verpackungsmaterial sowie Verpackungs- / und Transportsicherungen (falls vorhanden).
- Überprüfen Sie, ob der Lieferumfang vollständig ist.
- Kontrollieren Sie das Gerät und die Zubehörteile auf Transportschäden.
- Bewahren Sie die Verpackung nach Möglichkeit bis zum Ablauf der Garantiezeit auf.

Gefahr!

Gerät und Verpackungsmaterial sind kein Kinderspielzeug! Kinder dürfen nicht mit Kunststoffbeutel, Folien und Kleinteilen spielen! Es besteht Verschluckungs- und Erstickungsgefahr!

- Schleif- und Gravur-Werkzeug
- Koffer (1)
- Schleifscheiben (2)
- Schleifbänder (3)
- Spanndorne (4)
- Fräser (5)
- Filzpolierer (10) / Aufspanndorne (6)
- Bohrer (7)
- Arretierstift (8)
- Schleifstifte (9)
- Spannhülsen (11)
- Trennscheiben (12)
- Flexible Welle (13)
- Tischklemme (14)
- Teleskopstativstange (15)
- Schleifwalzen (16)
- Topfbürsten (17)
- Schleifpapier (18)
- Originalbetriebsanleitung
- Sicherheitshinweise

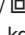
3. Bestimmungsgemäße Verwendung

Das Schleif- und Gravurset ist zum Bohren, Schleifen, Entgraten, Polieren, Gravieren, Schneiden, Fräsen, Reinigen von Holz, Metall und Kunststoffen im Modellbau, Werkstatt und Haushalt ausgelegt. Verwenden Sie das Werkzeug und das Zubehör nur für die beschriebenen Anwendungen.

Die Maschine darf nur nach ihrer Bestimmung verwendet werden. Jede weitere darüber hinausgehende Verwendung ist nicht bestimmungsgemäß. Für daraus hervorgerufene Schäden oder Verletzungen aller Art haftet der Benutzer/Bediener und nicht der Hersteller.

Bitte beachten Sie, dass unsere Geräte bestimmungsgemäß nicht für den gewerblichen, handwerklichen oder industriellen Einsatz konstruiert wurden. Wir übernehmen keine Gewährleistung, wenn das Gerät in Gewerbe-, Handwerks- oder Industriebetrieben sowie bei gleichzusetzenden Tätigkeiten eingesetzt wird.

4. Technische Daten

Netzspannung	230 V~ 50 Hz
Leistungsaufnahme	135 W
Leerlaufdrehzahl n_0	10000-35000 min ⁻¹
Spannbereich	0,5-3,2 mm
Aufsätze Ø max.	55 mm
Aufsatzlänge max.	22 mm
Dornlänge max.	40 mm
Schutzklasse	II / 
Gewicht	0,61 kg

Gefahr!

Geräusch und Vibration

Die Geräusch- und Vibrationswerte wurden entsprechend EN 60745 ermittelt.

Schalldruckpegel L_{pA}	68,5 dB(A)
Unsicherheit K_{pA}	3 dB
Schalleistungspegel L_{WA}	79,5 dB(A)
Unsicherheit K_{WA}	3 dB

Tragen Sie einen Gehörschutz.

Die Einwirkung von Lärm kann Hörverlust bewirken.

Schwingungsgesamtwerte (Vektorsumme dreier Richtungen) ermittelt entsprechend EN 60745.

Schwingungsemissionswert $a_n \leq 2,5 \text{ m/s}^2$
 Unsicherheit $K = 1,5 \text{ m/s}^2$

Der angegebene Schwingungsemissionswert ist nach einem genormten Prüfverfahren gemessen worden und kann sich, abhängig von der Art und Weise, in der das Elektrowerkzeug verwendet wird, ändern und in Ausnahmefällen über dem angegebenen Wert liegen.

Der angegebene Schwingungsemissionswert kann zum Vergleich eines Elektrowerkzeuges mit einem anderen verwendet werden.

Der angegebene Schwingungsemissionswert kann auch zu einer einleitenden Einschätzung der Beeinträchtigung verwendet werden.

Beschränken Sie die Geräuscentwicklung und Vibration auf ein Minimum!

- Verwenden Sie nur einwandfreie Geräte.
- Warten und reinigen Sie das Gerät regelmäßig.
- Passen Sie Ihre Arbeitsweise dem Gerät an.
- Überlasten Sie das Gerät nicht.
- Lassen Sie das Gerät gegebenenfalls überprüfen.
- Schalten Sie das Gerät aus, wenn es nicht benutzt wird.
- Tragen Sie Handschuhe.

Vorsicht!

Restrisiken

Auch wenn Sie dieses Elektrowerkzeug vorschriftsmäßig bedienen, bleiben immer Restrisiken bestehen. Folgende Gefahren können im Zusammenhang mit der Bauweise und Ausführung dieses Elektrowerkzeuges auftreten:

1. Lungenschäden, falls keine geeignete Staubschutzmaske getragen wird.
2. Gehörschäden, falls kein geeigneter Gehörschutz getragen wird.
3. Gesundheitsschäden, die aus Hand-Arm-Schwingungen resultieren, falls das Gerät über einen längeren Zeitraum verwendet wird oder nicht ordnungsgemäß geführt und gewartet wird.

5. Vor Inbetriebnahme

Überzeugen Sie sich vor dem Anschließen, dass die Daten auf dem Typenschild mit den Netzdaten übereinstimmen.

Warnung!

Ziehen Sie immer den Netzstecker, bevor Sie Einstellungen am Gerät vornehmen.

5.1 Entnahme des Zubehörs (Abb. 4)

Um das Zubehör entnehmen zu können, ziehen Sie bitte die Zubehöralterung (a) nach oben.

5.2 Einsetzen der verschiedenen Werkzeuge (Abb. 5)

Gefahr!

Vor dem Einsetzen der Werkzeuge (und vor jedem Werkzeugwechsel) die Antriebseinheit ausschalten und den Netzstecker ziehen.

1. Drücken Sie den Arretierknopf (4) und drehen Sie das Spannzangenfutter, bis der Bolzen einrastet
2. Entfernen Sie die Spannmutter (3), setzen Sie die passende Spannhülse (11) ein und montieren Sie die Spannmutter wieder.
3. Das gewünschte Werkzeug bis zum Anschlag in die Spannhülse einsetzen und die Spannmutter (3) festschrauben.

Der Überstand darf nicht größer als 20 mm sein!

5.3. Montage der flexiblen Welle (Abb. 3/5a)

- Schrauben Sie die Abdeckung (5) vorne am Gerät ab.
- Lösen Sie die Spannzangenfutmutter (3)
- Stecken Sie die Innenachse (a) der flexiblen Welle in das Spannzangenfutter (3).
- Ziehen Sie die Spannmutter (3) fest.
- Schrauben Sie nun den Ring (b) am Multischleifer fest.

5.3.1 Einsetzen der verschiedenen Werkzeuge in die flexible Welle (Abb. 5b)

1. Drücken Sie den mitgelieferten Arretierstift (8) in die Bohrung der flexiblen Welle (13) und drehen Sie diese bis der Stift einrastet.
2. Entfernen Sie die Spannmutter (3), setzen Sie die passende Spannhülse (11) ein und montieren Sie die Spannmutter wieder.
3. Das gewünschte Werkzeug bis zum Anschlag in die Spannhülse einsetzen und die Spannmutter festschrauben.

5.4. Verwendung des Stativs (Abb. 6)

- Bringen Sie das Stativ an einer Werkbank an.
- Das Stativ ist Höhenverstellbar und kann wie in Abb. 6 gezeigt verstellt werden.
- Der Multischleifer kann nun am Stativ eingehängt werden.

6. Inbetriebnahme

- Stellen Sie sicher, dass die Antriebseinheit ausgeschaltet ist.
- Vergleichen Sie, ob die auf dem Datenschild angegebene Netzspannung mit der vorhandenen Netzspannung übereinstimmt. Stecken Sie nun den Stecker des Multischleifers in die Steckdose.

6.1. Ein-/Ausschalter (Abb. 3)

Um das Gerät einzuschalten, stellen Sie den Ein-/Ausschalter (1) auf „I“

Um das Gerät auszuschalten, stellen Sie den Ein-/Ausschalter (1) auf „0“

6.2. Drehzahlregler (Abb. 3)

Die gewünschte Drehzahl können Sie am Regler (2) einstellen.

Die richtige Drehzahl ist vom eingesetzten Werkzeug und dem zu bearbeitenden Material abhängig.

6.3. Hinweise zur Drehzahleinstellung

- kleine Fräser/Schleifstifte: hohe Drehzahl
- große Fräser/Schleifstifte: niedrige Drehzahl

6.4. Arbeitshinweise

- Üben Sie nur mäßigen Druck auf das zu bearbeitende Werkstück aus, damit dieses mit gleich bleibender Drehzahl bearbeitet werden kann.
- Starker Druck beschleunigt den Arbeitsvorgang nicht sondern führt zum Abbremsen bzw. Stillstand der Antriebseinheit und somit zur Überlastung des Motors.
- Kleine Werkstücke sind zur eigenen Sicherheit mit einer Schraubzwinde oder einem Schraubstock zu sichern.
- Feinarbeiten/Gravieren: Antriebseinheit wie einen Kugelschreiber halten (einhändig).
- Grobarbeiten: Antriebseinheit wie einen Hammerstiel halten (beidhändig).

7. Zubehör

7.1. Zubehör (Abb. 7 / Abb. 1; Pos. 3/18)

- 1 Schleifpapier
- 2 Schleifband (klein)
- 3 Schleifband (groß)

7.2. Zubehör (Abb. 8 / Abb. 1; Pos. 12)

- 1 Trennscheibe (fein)
- 2 Trennscheibe (grob)

7.3. Zubehör (Abb. 9 / Abb. 1; Pos. 5)

- 1 Fräser (Zylinder, groß)
- 2 Fräser (Zylinder, klein)
- 3 Fräser (Spitze)
- 4 Fräser (Kugel)

7.4. Zubehör (Abb. 10 / Abb. 1; Pos. 2/10)

- 1 Schleifscheibe
- 2 Filz-Polierscheibe

7.5. Zubehör (Abb. 11 / Abb. 1; Pos. 9)

- 1-6 Schleifstifte

7.6. Zubehör

(Abb. 12 / Abb. 1; Pos. 4/12/16/17)

- 1 Diamanttrennscheibe
- 2 Spanndorn für Diamanttrennscheibe
- 3 Schleifwalze für Schleifbänder (klein)
- 4 Schleifwalze für Schleifbänder (groß)
- 5 Topfbürsten

7.7. Zubehör (Abb. 13 / Abb. 1; Pos. 5/11)

- 1 Spannhülse 0,6-3,2 mm
- 2 Fräser

7.8. Zubehör (Abb. 14 / Abb. 1; Pos. 2/4/6/10)

- 1 Aufspanndorn für Filzscheiben
- 2 Aufspanndorn für Schleifscheiben
- 3 Filzpolierscheibe
- 4 Filzpolierscheibe
- 5 Schleifscheibe

7.9. Zubehör (Abb. 15 / Abb. 1; Pos. 7)

- 1-6 Bohrer (1-3 mm)

7.10. Beschreibung der Zubehörteile:

Trennscheiben:

Zum Schneiden von Metallen und Kunststoffen. Dazu die Trennscheibe auf den Spanndorn befestigen.

Schleifstifte:

In unterschiedlichen Schleifkopfformen. Zum Schleifen und Entgraten von Metall und Kunststoff.

HSS-Bohrer:

Für Bohrarbeiten an Buntmetall, Holz, Kunststoff und Leiterplatten.

Schleifscheibe:

Zum Reinigen und Schärfen von Messern und Werkzeugen. Dazu die Schleifscheibe auf den Spanndorn befestigen.

Polierscheiben / Polierstifte:

Zum Polieren von Messing, Zinn, Kupfer usw. Auch in Verbindung mit Polierpasten.

Topfbürsten:

Zum Reinigen von Stein, Metall, Alu, usw.

Schleifbänder:

Zum Schleifen von Holz und Kunststoffen.

Diamant-Trennscheibe:

Zum Schneiden, Trennen, Schleifen und Entgraten von Materialien wie z.B. Beton, Stein, Porzellan, Keramik usw.

Spannhülsen:

Unterschiedliche Größen zur Aufnahme von verschiedenen Zubehörteilen.

Fräser:

Zum Fräsen von Kunststoff und Holz, Weichmetall.

Spannzangenfutterschlüssel:

Zur Montage von Zubehörteilen.

8. Austausch der Netzanschlussleitung

Gefahr!

Wenn die Netzanschlussleitung dieses Gerätes beschädigt wird, muss sie durch den Hersteller oder seinen Kundendienst oder eine ähnlich qualifizierte Person ersetzt werden, um Gefährdungen zu vermeiden.

9. Reinigung, Wartung und Ersatzteilbestellung

Gefahr!

Ziehen Sie vor allen Reinigungsarbeiten den Netzstecker.

9.1 Reinigung

- Halten Sie Schutzvorrichtungen, Luftschlitz und Motorenhäuser so staub- und schmutzfrei wie möglich. Reiben Sie das Gerät mit einem sauberen Tuch ab oder blasen Sie es mit Druckluft bei niedrigem Druck aus.
- Wir empfehlen, dass Sie das Gerät direkt nach jeder Benutzung reinigen.
- Reinigen Sie das Gerät regelmäßig mit einem feuchten Tuch und etwas Schmierseife. Verwenden Sie keine Reinigungs- oder Lösungsmittel; diese könnten die Kunststoffteile des Gerätes angreifen. Achten Sie darauf, dass kein Wasser in das Geräteinnere gelangen kann. Das Eindringen von Wasser in ein Elektrogerät erhöht das Risiko eines elektrischen Schlages.

9.2 Kohlebürsten

Bei übermäßiger Funkenbildung lassen Sie die Kohlebürsten durch eine Elektrofachkraft überprüfen.

Gefahr! Die Kohlebürsten dürfen nur von einer Elektrofachkraft ausgetauscht werden.

9.3 Wartung

Im Geräteinneren befinden sich keine weiteren zu wartenden Teile.

9.4 Ersatzteilbestellung:

Bei der Ersatzteilbestellung sollten folgende Angaben gemacht werden;

- Typ des Gerätes
- Artikelnummer des Gerätes
- Ident-Nummer des Gerätes
- Ersatzteilnummer des erforderlichen Ersatzteils

Aktuelle Preise und Infos finden Sie unter www.isc-gmbh.info

10. Entsorgung und Wiederverwertung

Das Gerät befindet sich in einer Verpackung um Transportschäden zu verhindern. Diese Verpackung ist Rohstoff und ist somit wieder verwendbar oder kann dem Rohstoffkreislauf zurückgeführt werden. Das Gerät und dessen Zubehör bestehen aus verschiedenen Materialien, wie z.B. Metall und Kunststoffe. Defekte Geräte gehören nicht in den Hausmüll. Zur fachgerechten Entsorgung sollte das Gerät an einer geeigneten Sammelstelle abgegeben werden. Wenn Ihnen keine Sammelstelle bekannt ist, sollten Sie bei der Gemeindeverwaltung nachfragen.

11. Lagerung

Lagern Sie das Gerät und dessen Zubehör an einem dunklen, trockenen und frostfreiem Ort. Die optimale Lagertemperatur liegt zwischen 5 und 30 °C. Bewahren Sie das Elektrowerkzeug in der Originalverpackung auf.



Nur für EU-Länder

Werfen Sie Elektrowerkzeuge nicht in den Hausmüll!

Gemäß europäischer Richtlinie 2012/19/EU über Elektro- und Elektronik-Altgeräte und Umsetzung in nationales Recht müssen verbrauchte Elektrowerkzeuge getrennt gesammelt werden und einer umweltgerechten Wiederverwertung zugeführt werden.

Recycling-Alternative zur Rücksendeaufforderung:

Der Eigentümer des Elektrogerätes ist alternativ anstelle Rücksendung zur Mitwirkung bei der sachgerechten Verwertung im Falle der Eigentumsaufgabe verpflichtet. Das Altgerät kann hierfür auch einer Rücknahmestelle überlassen werden, die eine Beseitigung im Sinne der nationalen Kreislaufwirtschafts- und Abfallgesetze durchführt. Nicht betroffen sind den Altgeräten beigefügte Zubehörteile und Hilfsmittel ohne Elektrobestandteile.

Der Nachdruck oder sonstige Vervielfältigung von Dokumentation und Begleitpapieren der Produkte, auch auszugsweise, ist nur mit ausdrücklicher Zustimmung der iSC GmbH zulässig.

Technische Änderungen vorbehalten

Service-Informationen

Wir unterhalten in allen Ländern, welche in der Garantieurkunde benannt sind, kompetente Service-Partner, deren Kontakte Sie der Garantieurkunde entnehmen. Diese stehen Ihnen für alle Service-Belange wie Reparatur, Ersatzteil- und Verschleißteil-Versorgung oder den Bezug von Verbrauchsmaterialien zur Verfügung.

Es ist zu beachten, dass bei diesem Produkt folgende Teile einem gebrauchsgemäßen oder natürlichen Verschleiß unterliegen bzw. folgende Teile als Verbrauchsmaterialien benötigt werden.

Kategorie	Beispiel
Verschleißteile*	Kohlebürsten, Spanndorne, Aufspanndorne, Spannhülsen, Flexible Welle
Verbrauchsmaterial/ Verbrauchsteile*	Schleifscheiben, Schleifbänder, Fräser, Filzpolierer, Bohrer, Schleifstifte, Trennscheiben, Schleifwalzen, Drahtbürsten
Fehlteile	

* nicht zwingend im Lieferumfang enthalten!

Bei Mängel oder Fehlern bitten wir Sie, den Fehlerfall im Internet unter www.isc-gmbh.info anzumelden. Bitte achten Sie auf eine genaue Fehlerbeschreibung und beantworten Sie dazu in jedem Fall folgende Fragen:

- Hat das Gerät bereits einmal funktioniert oder war es von Anfang an defekt?
- Ist Ihnen vor dem Auftreten des Defektes etwas aufgefallen (Symptom vor Defekt)?
- Welche Fehlfunktion weist das Gerät Ihrer Meinung nach auf (Hauptsymptom)?
Beschreiben Sie diese Fehlfunktion.

Garantieurkunde

Sehr geehrte Kundin, sehr geehrter Kunde,
 unsere Produkte unterliegen einer strengen Qualitätskontrolle. Sollte dieses Gerät dennoch einmal nicht einwandfrei funktionieren, bedauern wir dies sehr und bitten Sie, sich an unseren Servicedienst unter der auf dieser Garantiekarte angegebenen Adresse zu wenden. Gerne stehen wir Ihnen auch telefonisch über die angegebene Servicrufnummer zur Verfügung. Für die Geltendmachung von Garantieansprüchen gilt folgendes:

1. Diese Garantiebedingungen richten sich ausschließlich an Verbraucher, d. h. natürliche Personen, die dieses Produkt weder im Rahmen ihrer gewerblichen noch anderen selbständigen Tätigkeit nutzen wollen. Diese Garantiebedingungen regeln zusätzliche Garantieleistungen, die der u. g. Hersteller zusätzlich zur gesetzlichen Gewährleistung Käufern seiner Neugeräte verspricht. Ihre gesetzlichen Gewährleistungsansprüche werden von dieser Garantie nicht berührt. Unsere Garantieleistung ist für Sie kostenlos.
2. Die Garantieleistung erstreckt sich ausschließlich auf Mängel an einem von Ihnen erworbenen neuen Gerät des u. g. Herstellers, die auf einem Material- oder Herstellungsfehler beruhen und ist nach unserer Wahl auf die Behebung solcher Mängel am Gerät oder den Austausch des Gerätes beschränkt. Bitte beachten Sie, dass unsere Geräte bestimmungsgemäß nicht für den gewerblichen, handwerklichen oder beruflichen Einsatz konstruiert wurden. Ein Garantievertrag kommt daher nicht zustande, wenn das Gerät innerhalb der Garantiezeit in Gewerbe-, Handwerks- oder Industriebetrieben verwendet wurde oder einer gleichzusetzenden Beanspruchung ausgesetzt war.
3. Von unserer Garantie ausgenommen sind:
 - Schäden am Gerät, die durch Nichtbeachtung der Montageanleitung oder aufgrund nicht fachgerechter Installation, Nichtbeachtung der Gebrauchsanleitung (wie durch z.B. Anschluss an eine falsche Netzspannung oder Stromart) oder Nichtbeachtung der Wartungs- und Sicherheitsbestimmungen oder durch Aussetzen des Geräts an anomale Umweltbedingungen oder durch mangelnde Pflege und Wartung entstanden sind.
 - Schäden am Gerät, die durch missbräuchliche oder unsachgemäße Anwendungen (wie z.B. Überlastung des Gerätes oder Verwendung von nicht zugelassenen Einsatzwerkzeugen oder Zubehör), Eindringen von Fremdkörpern in das Gerät (wie z.B. Sand, Steine oder Staub, Transportschäden), Gewaltanwendung oder Fremdeinwirkungen (wie z. B. Schäden durch Herunterfallen) entstanden sind.
 - Schäden am Gerät oder an Teilen des Geräts, die auf einen gebrauchsgemäßen, üblichen oder sonstigen natürlichen Verschleiß zurückzuführen sind.
4. Die Garantiezeit beträgt 24 Monate und beginnt mit dem Kaufdatum des Gerätes. Garantieansprüche sind vor Ablauf der Garantiezeit innerhalb von zwei Wochen, nachdem Sie den Defekt erkannt haben, geltend zu machen. Die Geltendmachung von Garantieansprüchen nach Ablauf der Garantiezeit ist ausgeschlossen. Die Reparatur oder der Austausch des Gerätes führt weder zu einer Verlängerung der Garantiezeit noch wird eine neue Garantiezeit durch diese Leistung für das Gerät oder für etwaige eingebaute Ersatzteile in Gang gesetzt. Dies gilt auch bei Einsatz eines Vor-Ort-Services.
5. Für die Geltendmachung Ihres Garantieanspruches melden Sie bitte das defekte Gerät an unter: www.isc-gmbh.info. Halten Sie bitte den Kaufbeleg oder andere Nachweise Ihres Kaufs des Neugeräts bereit. Geräte, die ohne entsprechende Nachweise oder ohne Typenschild eingeschickt werden, sind von der Garantieleistung aufgrund mangelnder Zuordnungsmöglichkeit ausgeschlossen. Ist der Defekt des Gerätes von unserer Garantieleistung erfasst, erhalten Sie umgehend ein repariertes oder neues Gerät zurück.

Selbstverständlich beheben wir gegen Erstattung der Kosten auch gerne Defekte am Gerät, die vom Garantiumfang nicht oder nicht mehr erfasst sind. Dazu senden Sie das Gerät bitte an unsere Serviceadresse.

Für Verschleiß-, Verbrauchs- und Fehlteile verweisen wir auf die Einschränkungen dieser Garantie gemäß den Service-Informationen dieser Bedienungsanleitung.

iSC GmbH · Eschenstraße 6 · 94405 Landau/Isar (Deutschland)

Sehr geehrte Kundin, sehr geehrter Kunde,
um Ihnen noch mehr Service zu bieten, haben Sie die Möglichkeit auf unserem Onlineportal weitere Informationen abzurufen.

Sollten einmal Probleme oder Fragen zu Ihrem Produkt auftreten, können Sie schnell und einfach unter www.isc-gmbh.info viele Aktionen durchführen. Hier einige Beispiele:

- Ersatzteile bestellen
- Aktuelle Preisauskünfte
- Verfügbarkeiten der Ersatzteile
- Servicestellen Vorort für Benzingeräte
- Defekte Geräte anmelden
- Garantieverlängerungen (nur bei bestimmten Geräten)
- Bestellverfolgung

Wir freuen uns auf Ihren Besuch online unter www.isc-gmbh.info!

Eine Adresse für alle Fälle!

www.isc-gmbh.info

ISC

Garantieabwicklung

Produktinfos

Downloads

Ersatzteilservice

Reparatur

Zubehör

Servicepartner

International Service Center

www.isc-gmbh.info

Telefon: 09951 / 95 920 00 · Telefax: 09951/95 917 00
E-Mail: info@einhell.de · Internet: www.isc-gmbh.info
ISC GmbH · Eschenstraße 6 · 94405 Landau/Isar (Deutschland)



Danger! - Read the operating instructions to reduce the risk of injury



Caution! Wear ear-muffs. The impact of noise can cause damage to hearing.



Caution! Wear a breathing mask. Dust which is injurious to health can be generated when working on wood and other materials. Never use the device to work on any materials containing asbestos!



Caution! Wear safety goggles. Sparks generated during working or splinters, chips and dust emitted by the device can cause loss of sight.

Danger!

When using the equipment, a few safety precautions must be observed to avoid injuries and damage. Please read the complete operating instructions and safety regulations with due care. Keep this manual in a safe place, so that the information is available at all times. If you give the equipment to any other person, hand over these operating instructions and safety regulations as well. We cannot accept any liability for damage or accidents which arise due to a failure to follow these instructions and the safety instructions.

1. Safety regulations

The corresponding safety information can be found in the enclosed booklet.

Danger!**Read all safety regulations and instructions.**

Any errors made in following the safety regulations and instructions may result in an electric shock, fire and/or serious injury.

Keep all safety regulations and instructions in a safe place for future use.

2. Layout and items supplied**2.1 Layout (Fig. 3)**

- 1 On/Off switch
- 2 Speed controller
- 3 Clamp nut
- 4 Locking knob for collet chuck
- 5 Cover

2.2 Items supplied (Fig. 1-2)

Please check that the article is complete as specified in the scope of delivery. If parts are missing, please contact our service center or the sales outlet where you made your purchase at the latest within 5 working days after purchasing the product and upon presentation of a valid bill of purchase. Also, refer to the warranty table in the service information at the end of the operating instructions.

- Open the packaging and take out the equipment with care.
- Remove the packaging material and any packaging and/or transportation braces (if available).
- Check to see if all items are supplied.
- Inspect the equipment and accessories for transport damage.

- If possible, please keep the packaging until the end of the guarantee period.

Danger!

The equipment and packaging material are not toys. Do not let children play with plastic bags, foils or small parts. There is a danger of swallowing or suffocating!

- Grinding and engraving tool
- Case (1)
- Grinding wheels (2)
- Grinding belts (3)
- Clamping spindles (4)
- Cutters (5)
- Felt polishers (10) / arbors (6)
- Drill bits (7)
- Locking pin (8)
- Grinding pins (9)
- Sleeves (11)
- Cutting-off wheels (12)
- Flexible shaft (13)
- Table clamp (14)
- Telescopic stand rod (15)
- Grinding heads (16)
- Pot brushes (17)
- Abrasive paper (18)
- Original operating instructions
- Safety information


3. Proper use

The Grinding and Engraving Set is designed to perform drilling, grinding, deburring, polishing, engraving, cutting, milling and cleaning jobs on wood, metal and plastic in model-making, workshop and household applications. Use the tool and accessories only for those applications described.

The equipment is to be used only for its prescribed purpose. Any other use is deemed to be a case of misuse. The user / operator and not the manufacturer will be liable for any damage or injuries of any kind caused as a result of this.

Please note that our equipment has not been designed for use in commercial, trade or industrial applications. Our warranty will be voided if the machine is used in commercial, trade or industrial businesses or for equivalent purposes.

4. Technical data

Operating voltage of the drive unit... 230 V~ 50 Hz
 Power input: 135 W
 Idle speed n_0 : 10000-35000 min⁻¹
 Clamping range: 0,5-3,2 mm
 Attachments Ø max.: 55 mm
 Attachment length max.: 22 mm
 Spindle length max.: 40 mm
 Protection class: II / 
 Weight: 0.61 kg

Danger!

Sound and vibration

Sound and vibration values were measured in accordance with EN 60745.

L_{pA} sound pressure level 68,5 dB(A)
 K_{pA} uncertainty 3 dB
 L_{WA} sound power level 79,5 dB(A)
 K_{WA} uncertainty 3 dB

Wear ear-muffs.

The impact of noise can cause damage to hearing.

Total vibration values (vector sum of three directions) determined in accordance with EN 60745.

Vibration emission value $a_h \leq 2.5 \text{ m/s}^2$
 K uncertainty = 1.5 m/s²

The specified vibration value was established in accordance with a standardized testing method. It may change according to how the electric equipment is used and may exceed the specified value in exceptional circumstances.

The specified vibration value can be used to compare the equipment with other electric power tools.

The specified vibration value can be used for initial assessment of a harmful effect.

Keep the noise emissions and vibrations to a minimum.

- Only use appliances which are in perfect working order.
- Service and clean the appliance regularly.
- Adapt your working style to suit the appliance.
- Do not overload the appliance.

- Have the appliance serviced whenever necessary.
- Switch the appliance off when it is not in use.
- Wear protective gloves.

Caution!

Residual risks

Even if you use this electric power tool in accordance with instructions, certain residual risks cannot be ruled out. The following hazards may arise in connection with the equipment's construction and layout:

1. Lung damage if no suitable protective dust mask is used.
2. Damage to hearing if no suitable ear protection is used.
3. Health damage caused by hand-arm vibrations if the equipment is used over a prolonged period or is not properly guided and maintained.

5. Before starting the equipment

Before you connect the equipment to the mains supply make sure that the data on the rating plate are identical to the mains data.


Warning!

Always pull the power plug before making adjustments to the equipment.

5.1 Taking out the accessories (Fig. 4)

To be able to take out the accessories you must pull the accessory mount (a) upwards.

5.2 Inserting the various tools (Fig. 5)

Danger!  Before inserting a tool (and before each tool change) switch of the drive unit and pull the power plug.

1. Press the locking knob (4) and turn the collet chuck until the bolt locks into place.
2. Remove the clamp nut (3), insert the matching clamping sleeve (11) and refit the clamp nut.
3. Insert the required tool into the sleeve and tighten the collet chuck nut (3).

The projection is not allowed to exceed 20 mm!

5.3 Installing the flexible shaft (Figs. 3/5a)

- Unscrew the cover (5) from the front of the equipment.
- Undo the collet chuck nut (3).
- Insert the internal shaft (a) of the flexible shaft into the collet chuck (3).
- Tighten the collet chuck nut (3).
- Now tighten the ring (b) on the multi-tool.

5.3.1 Inserting the various tools in the flexible shaft (Fig. 5b)

1. Press the locking pin (8) into the hole in the flexible shaft (13) and turn the shaft until the pin latches in place.
2. Remove the clamp nut (3), insert the matching clamping sleeve (11) and refit the clamp nut.
3. Insert the required tool into the clamping sleeve as far as the stop and screw the collet chuck nut tight.

5.4 Using the stand (Fig. 6)

- Fit the stand to a workbench
- The stand is adjustable in height and can be adjusted as shown in Fig. 6.
- The multi-tool can now be attached to the stand.

6. Using the tool for the first time

- Make sure that the drive unit is switched off.
- Check that the mains voltage specified on the rating plate of the power supply unit is the same as your mains supply. Only then should you insert the plug of the power supply unit into a socket-outlet.

6.1. ON/OFF switch (Fig. 3)

Turn on the equipment by setting the On/Off switch (1) to "I".

Turn off the equipment by setting the On/Off switch (1) to "0".

6.2. Speed selector (Fig. 3)

The required speed can be set with the speed control (2).

The correct speed depends on the tool used and the type of material being processed.

6.3 Directions for use

- With small milling cutters / grinding pins: Use a high speed.
- With large milling cutters / grinding pins: Use a low speed.

6.4 Tips

- Exert only moderate pressure on the workpiece and allow it to be processed at uniform speed.
- You will not finish your work sooner by exerting heavy pressure. On the contrary, heavy pressure will cause the drive unit to slow down or stop and will overload the motor.
- For your own safety, use a vise or screw clamp to secure small workpieces.
- Precision work/engraving: Hold the drive unit like a pen (single-handed).
- Rough work: Hold the drive unit like the handle of a hammer (two-handed).

7. Accessories

7.1. Accessories (Fig. 7 / Fig. 1; Item 3/18)

- 1 Abrasive paper
- 2 Grinding belt (small)
- 3 Grinding belt (large)

7.2. Accessories (Fig. 8 / Fig. 1; Item 12)

- 1 Cutting wheel (fine)
- 2 Cutting wheel (coarse)

7.3. Accessories (Fig. 9 / Fig. 1; Item 5)

- 1 Cutter (cylindrical, large)
- 2 Cutter (cylindrical, small)
- 3 Cutter (pointed)
- 4 Cutter (ball-shaped)

7.4. Accessories (Fig. 10 / Fig. 1; Item 2/10)

- 1 Grinding wheel
- 2 Felt polishing wheel

7.5. Accessories (Fig. 11 / Fig. 1; Item 9)

- 1-6 Grinding pins

7.6. Accessories (Fig. 12 / Fig. 1; Item 4/12/16/17)

- 1 Diamond cutting wheel
- 2 Clamping spindle for diamond cutting wheel
- 3 Grinding head for grinding belts (small)
- 4 Grinding head for grinding belts (large)
- 5 Pot brushes

7.7. Accessories (Fig. 13 / Fig. 1; Item 5/11)

- 1 Clamping sleeve 0.6-3.2 mm
- 2 Cutter

7.8. Accessories (Fig. 14 / Fig. 1; Item 2/4/ 6/10)

- 1 Arbor for felt wheels
- 2 Arbor for grinding wheels
- 3 Felt polishing wheel
- 4 Felt polishing wheel
- 5 Grinding wheel

7.9. Accessories (Fig. 15 / Fig. 1; Item 7)

- 1-6 Drill bits (1-3 mm)

7.10. Description of the accessories:**Cutting disks:**

For cutting metal and plastic.
Insert the cutting wheel onto the clamping spindle.

Grinding pins:

In various grinding head shapes.
For grinding and deburring metal and plastic.

HSS bits:

For drilling work on non-ferrous metals, wood, plastic and printed circuit-boards.

Grinding wheels:

For cleaning and sharpening blades and tools. Insert the grinding wheel onto the clamping spindle.

Polishing wheels / polishing pins:

For polishing brass, tin, copper, etc. Also for use with polishing pastes.

Pot brushes:

For cleaning stone, metal, aluminium, etc.

Grinding belts:

For grinding wood and plastic.

Diamond cutting wheel:

For cutting, separating, grinding and deburring materials, such as concrete, stone, china, ceramic, etc.

Sleeves:

Various sizes for mounting different accessory tools.

Cutters:

For cutting plastic, wood and soft metal

Collet chuck key

For mounting accessory tools

8. Replacing the power cable**Danger!**

If the power cable for this equipment is damaged, it must be replaced by the manufacturer or its after-sales service or similarly trained personnel to avoid danger.

9. Cleaning, maintenance and ordering of spare parts**Danger!**

Always pull out the mains power plug before starting any cleaning work.

9.1 Cleaning

- Keep all safety devices, air vents and the motor housing free of dirt and dust as far as possible. Wipe the equipment with a clean cloth or blow it with compressed air at low pressure.
- We recommend that you clean the device immediately each time you have finished using it.
- Clean the equipment regularly with a moist cloth and some soft soap. Do not use cleaning agents or solvents; these could attack the plastic parts of the equipment. Ensure that no water can seep into the device. The ingress of water into an electric tool increases the risk of an electric shock.

9.2 Carbon brushes

In case of excessive sparking, have the carbon brushes checked only by a qualified electrician.

Danger! The carbon brushes should not be replaced by anyone but a qualified electrician.

9.3 Maintenance

There are no parts inside the equipment which require additional maintenance.

9.4 Ordering replacement parts:

Please quote the following data when ordering replacement parts:

- Type of machine
- Article number of the machine
- Identification number of the machine
- Replacement part number of the part required

For our latest prices and information please go to www.isc-gmbh.info

10. Disposal and recycling

The equipment is supplied in packaging to prevent it from being damaged in transit. The raw materials in this packaging can be reused or recycled. The equipment and its accessories are made of various types of material, such as metal and plastic. Never place defective equipment in your household refuse. The equipment should be taken to a suitable collection center for proper disposal. If you do not know the whereabouts of such a collection point, you should ask in your local council offices.

11. Storage

Store the equipment and accessories in a dark and dry place at above freezing temperature. The ideal storage temperature is between 5 and 30 °C. Store the electric tool in its original packaging.



For EU countries only

Never place any electric power tools in your household refuse.

To comply with European Directive 2012/19/EC concerning old electric and electronic equipment and its implementation in national laws, old electric power tools have to be separated from other waste and disposed of in an environment-friendly fashion, e.g. by taking to a recycling depot.

Recycling alternative to the return request:

As an alternative to returning the equipment to the manufacturer, the owner of the electrical equipment must make sure that the equipment is properly disposed of if he no longer wants to keep the equipment. The old equipment can be returned to a suitable collection point that will dispose of the equipment in accordance with the national recycling and waste disposal regulations. This does not apply to any accessories or aids without electrical components supplied with the old equipment.

The reprinting or reproduction by any other means, in whole or in part, of documentation and papers accompanying products is permitted only with the express consent of the iSC GmbH.

Subject to technical changes

Service information

We have competent service partners in all countries named on the guarantee certificate whose contact details can also be found on the guarantee certificate. These partners will help you with all service requests such as repairs, spare and wearing part orders or the purchase of consumables.

Please note that the following parts of this product are subject to normal or natural wear and that the following parts are therefore also required for use as consumables.

Category	Example
Wear parts*	Carbon brushes, clamping spindles, arbors, sleeves, flexible shafts,
Consumables*	grinding wheels, grinding/sanding belts, cutters (routers), felt polishers, drill bits, grinding pins, cutting-off wheels, grinding heads, wire brushes
Missing parts	

* Not necessarily included in the scope of delivery!

In the event of defects or faults, please register the problem on the internet at www.isc-gmbh.info. Please ensure that you provide a precise description of the problem and answer the following questions in all cases:

- Did the equipment work at all or was it defective from the beginning?
- Did you notice anything (symptom or defect) prior to the failure?
- What malfunction does the equipment have in your opinion (main symptom)?
Describe this malfunction.

Warranty certificate

Dear Customer,

All of our products undergo strict quality checks to ensure that they reach you in perfect condition. In the unlikely event that your device develops a fault, please contact our service department at the address shown on this guarantee card. You can also contact us by telephone using the service number shown. Please note the following terms under which guarantee claims can be made:

1. These guarantee terms apply to consumers only, i.e. natural persons intending to use this product neither for their commercial activities nor for any other self-employed activities. These warranty terms regulate additional warranty services, which the manufacturer mentioned below promises to buyers of its new products in addition to their statutory rights of guarantee. Your statutory guarantee claims are not affected by this guarantee. Our guarantee is free of charge to you.
2. The warranty services cover only defects due to material or manufacturing faults on a product which you have bought from the manufacturer mentioned below and are limited to either the rectification of said defects on the product or the replacement of the product, whichever we prefer.
Please note that our devices are not designed for use in commercial, trade or professional applications. A guarantee contract will not be created if the device has been used by commercial, trade or industrial business or has been exposed to similar stresses during the guarantee period.
3. The following are not covered by our guarantee:
 - Damage to the device caused by a failure to follow the assembly instructions or due to incorrect installation, a failure to follow the operating instructions (for example connecting it to an incorrect mains voltage or current type) or a failure to follow the maintenance and safety instructions or by exposing the device to abnormal environmental conditions or by lack of care and maintenance.
 - Damage to the device caused by abuse or incorrect use (for example overloading the device or the use of unapproved tools or accessories), ingress of foreign bodies into the device (such as sand, stones or dust, transport damage), the use of force or damage caused by external forces (for example by dropping it).
 - Damage to the device or parts of the device caused by normal or natural wear or tear or by normal use of the device.
4. The guarantee is valid for a period of 24 months starting from the purchase date of the device. Guarantee claims should be submitted before the end of the guarantee period within two weeks of the defect being noticed. No guarantee claims will be accepted after the end of the guarantee period. The original guarantee period remains applicable to the device even if repairs are carried out or parts are replaced. In such cases, the work performed or parts fitted will not result in an extension of the guarantee period, and no new guarantee will become active for the work performed or parts fitted. This also applies if an on-site service is used.
5. To make a claim under the guarantee, please register the defective device at: www.isc-gmbh.info. Please keep your bill of purchase or other proof of purchase for the new device. Devices that are returned without proof of purchase or without a rating plate shall not be covered by the guarantee, because appropriate identification will not be possible. If the defect is covered by our guarantee, then the item in question will either be repaired immediately and returned to you or we will send you a new replacement.

Of course, we are also happy offer a chargeable repair service for any defects which are not covered by the scope of this guarantee or for units which are no longer covered. To take advantage of this service, please send the device to our service address.

Also refer to the restrictions of this warranty concerning wear parts, consumables and missing parts as set out in the service information in these operating instructions.



Danger! - Lisez ce mode d'emploi pour diminuer le risque de blessures



Prudence! Portez une protection de l'ouïe. L'exposition au bruit peut entraîner une perte de l'ouïe.



Prudence! Portez un masque anti-poussière. Lors de travaux sur du bois et autres matériaux, de la poussière nuisible à la santé peut être dégagée. Ne travaillez pas sur du matériau contenant de l'amiante !



Prudence! Portez des lunettes de protection. Les étincelles générées pendant travail ou les éclats, copeaux et la poussière sortant de l'appareil peuvent entraîner une perte de la vue.

Danger !

Lors de l'utilisation d'appareils, il faut respecter certaines mesures de sécurité afin d'éviter des blessures et dommages. Veuillez donc lire attentivement ce mode d'emploi/ces consignes de sécurité. Veillez à le conserver en bon état pour pouvoir accéder aux informations à tout moment. Si l'appareil doit être remis à d'autres personnes, veillez à leur remettre aussi ce mode d'emploi/ces consignes de sécurité. Nous déclinons toute responsabilité pour les accidents et dommages dus au non-respect de ce mode d'emploi et des consignes de sécurité.

1. Consignes de sécurité

Vous trouverez les consignes de sécurité correspondantes dans le cahier en annexe.

Danger !

Veillez lire toutes les consignes de sécurité et instructions. Tout non-respect des consignes de sécurité et instructions peut provoquer une décharge électrique, un incendie et/ou des blessures graves.

Conservez toutes les consignes de sécurité et instructions pour une consultation ultérieure.

2. Description de l'appareil et volume de livraison**2.1 Description de l'appareil (figure 3)**

- 1 Interrupteur marche/arrêt
- 2 Régulateur de vitesse de rotation
- 3 Écrou de serrage
- 4 Bouton d'arrêt pour clé pour mandrins porte-pinces
- 5 Recouvrement

2.2 Volume de livraison (figure 1-2)

Veillez contrôler si l'article est complet à l'aide de la description du volume de livraison. S'il manque des pièces, adressez-vous dans un délai de 5 jours maximum après votre achat à notre service après-vente ou au magasin où vous avez acheté l'appareil muni d'une preuve d'achat valable. Veuillez consulter pour cela le tableau des garanties dans les informations service après-vente à la fin du mode d'emploi.

- Ouvrez l'emballage et prenez l'appareil en le sortant avec précaution de l'emballage.

- Retirez le matériel d'emballage tout comme les sécurités d'emballage et de transport (s'il y en a).
- Vérifiez si la livraison est bien complète.
- Contrôlez si l'appareil et ses accessoires ne sont pas endommagés par le transport.
- Conservez l'emballage autant que possible jusqu'à la fin de la période de garantie.

Danger !

L'appareil et le matériel d'emballage ne sont pas des jouets ! Il est interdit de laisser des enfants jouer avec des sacs et des films en plastique et avec des pièces de petite taille. Ils risquent de les avaler et de s'étouffer !

- Outil de ponçage et de gravure
- Coffret (1)
- Disques abrasifs (2)
- Bandes abrasives (3)
- Mandrins de serrage (4)
- Fraises (5)
- Polisseurs en feutre (10) / Mandrins (6)
- Forets (7)
- Goujons de blocage (8)
- Pointes de meulage (9)
- Collets (11)
- Meules tronçonneuses (12)
- Arbre flexible (13)
- Pince de table (14)
- Barre de pied télescopique (15)
- Rouleaux abrasifs (16)
- Brosses à boisseaux (17)
- Papier abrasif (18)
- Mode d'emploi d'origine
- Consignes de sécurité

3. Utilisation conforme à l'affectation

Le kit de ponçage et de gravure convient au perçage, au ponçage, à l'ébarbage, au polissage, à la gravure, à la coupe, au fraisage, au nettoyage du bois, du métal et des matières plastiques dans la construction de maquettes, dans les ateliers et le ménage. Utilisez les outils et les accessoires uniquement pour les applications décrites.

La machine doit exclusivement être employée conformément à son affectation. Chaque utilisation allant au-delà de cette affectation est considérée comme non conforme. Pour les dommages en résultant ou les blessures de tout

genre, le producteur décline toute responsabilité et l'opérateur/l'exploitant est responsable.

Veillez au fait que nos appareils, conformément à leur affectation, n'ont pas été construits, pour être utilisés dans un environnement professionnel, industriel ou artisanal. Nous déclinons toute responsabilité si l'appareil est utilisé professionnellement, artisanalement ou dans des sociétés industrielles, tout comme pour toute activité équivalente.

4. Données techniques

Tension du réseau:..... 230 V~ 50 Hz
 Puissance absorbée : 135 W
 Vitesse de rotation
 à vide n_0 :10.000-35.000 tr/min.
 Plage de serrage:..... 0,5-3,2 mm
 Ø max. embouts : 55 mm
 Longueur max. des embouts : 22 mm
 Longueur max. des tiges : 40 mm
 Catégorie de protection :II /
 Poids :0,61 kg

Danger !

Bruit et vibration

Les valeurs de bruit et de vibration ont été déterminées conformément à la norme EN 60745.

Niveau de pression acoustique L_{pA} 68,5 dB(A)
 Imprécision K_{pA} 3 dB
 Niveau de puissance acoustique L_{WA} .. 79,5 dB(A)
 Imprécision K_{WA} 3 dB

Portez une protection acoustique.

L'exposition au bruit peut entraîner la perte de l'ouïe.

Les valeurs totales des vibrations (somme des vecteurs de trois directions) ont été déterminées conformément à EN 60745.

Valeur d'émission de vibration $a_h \leq 2,5 \text{ m/s}^2$
 Insécurité $K = 1,5 \text{ m/s}^2$

La valeur d'émission de vibration a été mesurée selon une méthode d'essai normée et peut être modifiée, en fonction du type d'emploi de l'outil électrique ; elle peut dans certains cas exceptionnels être supérieure à la valeur indiquée.

La valeur d'émission de vibration indiquée peut être utilisée pour comparer un outil électrique à un autre.

La valeur d'émission de vibration indiquée peut également être utilisée pour estimer l'altération au début.

Limitez le niveau sonore et les vibrations à un minimum !

- Utilisez exclusivement des appareils en excellent état.
- Entretenez et nettoyez l'appareil régulièrement.
- Adaptez votre façon de travailler à l'appareil.
- Ne surchargez pas l'appareil.
- Faites contrôler l'appareil le cas échéant.
- Mettez l'appareil hors circuit lorsque vous ne l'utilisez pas.
- Portez des gants.

Prudence !

Risques résiduels

Même en utilisant cet outil électrique conformément aux prescriptions, il reste toujours des risques résiduels. Les dangers suivants peuvent apparaître en rapport avec la construction et le modèle de cet outil électrique :

1. Lésions des poumons si aucun masque anti-poussière adéquat n'est porté.
2. Déficience auditive si aucun casque anti-bruit approprié n'est porté.
3. Atteintes à la santé issues des vibrations main-bras, si l'appareil est utilisé pendant une longue période ou s'il n'a pas été employé ou entretenu dans les règles de l'art.

5. Avant la mise en service

Assurez-vous, avant de connecter la machine, que les données se trouvant sur la plaque de signalisation correspondent bien aux données du réseau.

Avertissement !

Enlevez systématiquement la fiche de contact avant de paramétrer l'appareil.

5.1 Enlèvement de l'accessoire (fig. 4)

Pour enlever l'accessoire, veuillez tirer le support pour accessoires (a) vers le haut.

5.2. Utilisation des différents outils (fig. 5)

Danger!

Mettez l'unité d'entraînement hors circuit avant d'utiliser les outils (et avant chaque changement d'outil) et retirez la prise.

1. Appuyez sur le bouton d'arrêt (4) et tournez le mandrin portes-pinces jusqu'à ce que le boulon s'enclenche
2. Retirez l'écrou de serrage (3), insérez la douille de serrage (11) appropriée et remontez l'écrou de serrage.
3. Enfoncez l'outil souhaité jusqu'à la butée dans la douille de serrage et vissez l'écrou pour clé pour mandrins porte-pinces (3) à fond.

Le débord ne doit pas être de plus de 20 mm !

5.3 Montage de l'arbre souple (fig. 3/5a)

- Devissez le recouvrement (5) sur l'avant de l'appareil.
- Desserrez l'écrou pour clé pour mandrins porte-pinces (3)
- Enfichez l'axe intérieur (a) de l'arbre souple dans la clé pour mandrins porte-pinces (3).
- Resserrez l'écrou pour clé pour mandrins porte-pinces (3).
- Vissez alors la rondelle (b) pour la fixer sur la ponceuse universelle.

5.3.1 Insertion des différents outils dans l'arbre souple (fig. 5b)

1. Appuyez le goujon de blocage fourni (8) dans le perçage de l'arbre souple (13) et tournez-le jusqu'à ce que la pointe s'enclenche.
2. Retirez l'écrou de serrage (3), insérez la douille de serrage (11) appropriée et remontez l'écrou de serrage.

3. Introduisez l'outil souhaité jusqu'à la butée dans le collet et vissez à fond l'écrou du mandrin de la pince de serrage.

5.4 Utilisation du pied (fig. 6)

- Placez le pied sur un établi
- Le pied peut être réglé en hauteur comme indiqué en fig. 6.
- Vous pouvez alors accrocher la ponceuse universelle au pied.

6. Mise en service

- Assurez vous que l'unité d'entraînement est mise hors service.
- Vérifiez que la tension du réseau indiquée sur la plaque signalétique du bloc d'alimentation soit identique à celle sur place. Introduisez maintenant la fiche du bloc d'alimentation dans la prise de courant.

6.1. Interrupteur Marche/Arrêt (fig. 3)

Pour allumer l'appareil, placez l'interrupteur marche/arrêt (1) sur « I ».
Pour éteindre l'appareil, placez l'interrupteur marche/arrêt (1) sur « 0 »

6.2. Régulateur de vitesse de rotation (fig. 3)

Vous pouvez régler la vitesse de rotation souhaitée sur le régulateur (2).

La vitesse de rotation correcte dépend de l'outil employé et du matériau à traiter.

6.3 Instructions relatives au réglage de la vitesse de rotation

- Petites fraises/meules sur tige: haute vitesse de rotation
- Grandes fraises/meules sur tige: basse vitesse de rotation

6.4 Instructions relatives au travail

- N'exercez qu'une pression modérée sur la pièce à travailler pour assurer une vitesse de rotation égale pendant le traitement de la pièce.
- Une pression trop forte n'accélère pas le processus de travail mais provoque le freinage et/ou l'arrêt de l'unité d'entraînement et donc une surcharge du moteur.
- Pour votre propre sécurité, bloquez les petites pièces à travailler à l'aide d'un étau de menuisier ou d'un étau.

- Usinage fin/gravure : maintenez l'unité d'entraînement comme un stylo à bille (d'une seule main).
- Usinage grossier : maintenez l'unité d'entraînement comme un manche de marteau (à deux mains).

7. Accessoires

7.1 Accessoires (fig. 7 / fig. 1 ; pos. 3/18)

- 1 Papier abrasif
- 2 Bande abrasive (petite)
- 3 Bande abrasive (grande)

7.2 Accessoires (fig. 8 / fig. 1 ; pos. 12)

- 1 Meule tronçonneuse (fine)
- 2 Meule tronçonneuse (épaisse)

7.3 Accessoires (fig. 9 / fig. 1 ; pos. 5)

- 1 Fraise (cylindre, épais)
- 2 Fraise (cylindre, fin)
- 3 Fraise (pointe)
- 4 Fraise (boule)

7.4 Accessoires (fig. 10 / fig. 1 ; pos. 2/10)

- 1 Meule
- 2 Meule de polissage en feutre

7.5 Accessoires (fig. 11 / fig. 1 ; pos. 9)

- 1-6 Pointes de meulage

7.6 Accessoires (fig. 12 / fig. 1 ; pos. 4/12/16/17)

- 1 Meule tronçonneuse diamantée
- 2 Mandrin pour meule tronçonneuse diamantée
- 3 Rouleau abrasif pour bandes abrasives (fin)
- 4 Rouleau abrasif pour bandes abrasives (épais)
- 5 Brosses à boisseaux

7.7 Accessoires (fig. 13 / fig. 1 ; pos. 5/11)

- 1 Collet 0,6-3,2 mm
- 2 Fraise

7.8 Accessoires (fig. 14 / fig. 1 ; pos. 2/4/6/10)

- 1 Mandrin pour polissoir en feutre
- 2 Mandrin pour meules
- 3 Meule de polissage en feutre
- 4 Meule de polissage en feutre
- 5 Meule

7.9 Accessoires (fig. 15 / fig. 1 ; pos. 7)

- 1-6 Foret (1-3 mm)

7.10 Description des accessoires :

Meules tronçonneuses :

pour meuler les métaux et matières plastiques. Fixer pour cela la meuleuse tronçonneuse sur la broche de serrage.

Meules sur tiges :

dans des formes de tête de meulage différentes. Pour le meulage et l'ébavurage du métal et des matières plastiques.

Foret pour acier à coupe très rapide :

pour les forages du métal lourd non ferreux, du bois, de la matière plastique et des cartes de circuits imprimés.

Disque de ponçage :

pour nettoyer et aiguiser les couteaux et outils. Pour ce faire, fixer la meule sur la broche de serrage.

Disques à polir / broches de polissage:

pour le polissage du laiton, de l'étain, du cuivre, etc. Aussi en relation avec des pâtes de polissage.

Brosses à boisseaux :

pour nettoyer la pierre, le métal, l'aluminium, etc.

Bandes abrasives:

pour poncer le bois et les matières plastiques.

Meule tronçonneuse diamantée:

pour couper, séparer, affûter et ébavurer les matériaux, comme par ex. le béton, la pierre, la porcelaine, la céramique etc.

Douilles de serrage:

de diverses tailles pour le logement de différents accessoires.

Fraise:

pour le fraisage des matières plastiques et du bois, ainsi que du métal doux

Clé pour mandrins porte-pinces

Pour le montage des accessoires

8. Remplacement de la ligne de raccordement réseau

Danger !

Si la ligne de raccordement réseau de cet appareil est endommagée, il faut la faire remplacer par le producteur ou son service après-vente ou par une personne de qualification semblable afin d'éviter tout risque.

9. Nettoyage, maintenance et commande de pièces de rechange

Danger !

Retirez la fiche de contact avant tous travaux de nettoyage.

9.1 Nettoyage

- Maintenez les dispositifs de protection, les fentes à air et le carter de moteur aussi propres (sans poussière) que possible. Frottez l'appareil avec un chiffon propre ou soufflez dessus avec de l'air comprimé à basse pression.
- Nous recommandons de nettoyer l'appareil directement après chaque utilisation.
- Nettoyez l'appareil régulièrement à l'aide d'un chiffon humide et un peu de savon. N'utilisez aucun produit de nettoyage ni détergeant; ils pourraient endommager les pièces en matières plastiques de l'appareil. Veillez à ce qu'aucune eau n'entre à l'intérieur de l'appareil. La pénétration de l'eau dans un appareil électrique augmente le risque de décharge électrique.

9.2 Brosses à charbon

Si les brosses à charbon font trop d'étincelles, faites-les contrôler par des spécialistes en électricité.

Danger ! Seul un(e) spécialiste électricien(ne) est autorisé à remplacer les brosses à charbon.

9.3 Maintenance

Aucune pièce à l'intérieur de l'appareil n'a besoin de maintenance.

9.4 Commande de pièces de rechange :

Pour les commandes de pièces de rechange, veuillez indiquer les références suivantes:

- Type de l'appareil
- No. d'article de l'appareil
- No. d'identification de l'appareil
- No. de pièce de rechange de la pièce requise

Vous trouverez les prix et informations actuelles à l'adresse www.isc-gmbh.info

10. Mise au rebut et recyclage

L'appareil se trouve dans un emballage permettant d'éviter les dommages dus au transport. Cet emballage est une matière première et peut donc être réutilisé ultérieurement ou être réintroduit dans le circuit des matières premières. L'appareil et ses accessoires sont en matériaux divers, comme par ex. des métaux et matières plastiques. Les appareils défectueux ne doivent pas être jetés dans les poubelles domestiques. Pour une mise au rebut conforme à la réglementation, l'appareil doit être déposé dans un centre de collecte approprié. Si vous ne connaissez pas de centre de collecte, veuillez vous renseigner auprès de l'administration de votre commune.

11. Stockage

Entreposez l'appareil et ses accessoires dans un endroit sombre, sec et à l'abri du gel tout comme inaccessible aux enfants. La température de stockage optimale est comprise entre 5 et 30 °C. Conservez l'outil électrique dans l'emballage d'origine.



Uniquement pour les pays de l'Union Européenne

Ne jetez pas les outils électriques dans les ordures ménagères!

Selon la norme européenne 2012/19/CE relative aux appareils électriques et systèmes électroniques usés et selon son application dans le droit national, les outils électriques usés doivent être récoltés à part et apportés à un recyclage respectueux de l'environnement.

Possibilité de recyclage en alternative à la demande de renvoi :

Le propriétaire de l'appareil électrique est obligé, en guise d'alternative à un envoi en retour, à contribuer à un recyclage effectué dans les règles de l'art en cas de cessation de la propriété. L'ancien appareil peut être remis à un point de collecte dans ce but. Cet organisme devra l'éliminer dans le sens de la Loi sur le cycle des matières et les déchets. Ne sont pas concernés les accessoires et ressources fournies sans composants électroniques.

Toute réimpression ou autre reproduction de la documentation et des papiers joints aux produits, même sous forme d'extraits, est uniquement permise une fois l'accord explicite de l'ISC GmbH obtenu.

Sous réserve de modifications techniques

Informations service après-vente

Nous disposons dans tous les pays mentionnés dans le bon de garantie de partenaires de service après-vente compétents dont vous trouverez les coordonnées dans le bon de garantie. Ceux-ci se tiennent à votre disposition pour tout ce qui concerne le service après-vente comme les réparations, l'approvisionnement en pièces de rechange et d'usure ou l'achat de pièces de consommation.

Il faut tenir compte du fait que pour ce produit les pièces suivantes sont soumises à une usure liée à l'utilisation ou à une usure naturelle ou que les pièces suivantes sont nécessaires en tant que consommables.

Catégorie	Exemple
Pièces d'usure*	Brosses à charbon, mandrins, mandrins de serrage, collets, arbre flexible meules
Matériel de consommation/ pièces de consommation*	Bandes abrasives, fraises, polisseuses en feutre, forets, pointes de meulage, meules tronçonneuses, rouleaux abrasifs, brosses métalliques
Pièces manquantes	

*Pas obligatoirement compris dans la livraison !

En cas de vices ou de défauts, nous vous prions d'enregistrer le cas du défaut sur internet à l'adresse www.isc-gmbh.info. Veuillez donner une description précise du défaut et répondre dans tous les cas aux questions suivantes :

- est-ce que l'appareil a fonctionné une fois ou était-il défectueux dès le départ ?
- avez-vous remarqué quelque chose avant la panne (symptôme avant la panne) ?
- quel est le défaut de fonctionnement de l'appareil à votre avis (symptôme principal) ?
Décrivez ce défaut de fonctionnement.

Bon de garantie

Chère cliente, cher client,

nos produits sont soumis à un contrôle de qualité très strict. Si toutefois, il arrivait que cet appareil ne fonctionne pas parfaitement, nous en sommes désolés et nous vous prions de vous adresser à notre service après-vente à l'adresse indiquée sur le bon de garantie. Nous nous tenons également volontiers à votre disposition par téléphone au numéro de service après-vente indiqué. La garantie est valable dans les conditions suivantes :

1. Ces conditions de garantie s'adressent uniquement à des consommateurs, c'est à dire à des personnes physiques qui ne souhaitent ni utiliser ce produit dans le cadre de leur activité industrielle ou artisanale, ni dans le cadre de toute autre activité indépendante. Les conditions de garantie réglementent les prestations de garantie supplémentaires que le fabricant mentionné ci-dessous promet aux acheteurs de ses appareils en supplément de la prestation de garantie légale. Vos droits légaux en matière de garantie restent inchangés. Notre prestation de garanti est gratuite pour vous.
2. La prestation de garantie s'étend exclusivement aux défauts résultant d'une erreur de fabrication ou de matériau d'un appareil neuf du fabricant mentionné ci-dessous et acheté par vos soins. La prestation de garantie se limite selon notre décision soit à la résolution de tels défauts sur l'appareil, soit à l'échange de l'appareil.

Veillez au fait que nos appareils, conformément au règlement, n'ont pas été conçus pour être utilisés dans un environnement professionnel, industriel ou artisanal. Il n'y a donc pas de contrat de garantie quand l'appareil a été utilisé professionnellement, artisanalement ou par des sociétés industrielles ou exposé à une sollicitation semblable pendant la durée de la garantie.

3. Sont exclus de notre garantie :
 - les dommages liés au non-respect des instructions de montage ou en raison d'une installation incorrecte, au non-respect du mode d'emploi (en raison par ex. du branchement de l'appareil sur la tension de réseau ou le type de courant incorrect), au non-respect des dispositions de maintenance et de sécurité ou résultant d'une exposition de l'appareil à des conditions environnementales anormales ou d'un manque d'entretien et de maintenance.
 - les dommages résultant d'une utilisation abusive ou non conforme (comme par ex. une surcharge de l'appareil ou une utilisation d'outils ou d'accessoires non autorisés), de la pénétration d'objets étrangers dans l'appareil (comme par ex. du sable, des pierres ou de la poussière), de l'utilisation de la force ou de la violence (comme par ex. les dommages liés aux chutes).
 - les dommages sur l'appareil ou des parties de l'appareil résultant de l'usure normale liée à l'utilisation de l'appareil ou de toute autre usure naturelle.
4. La durée de garantie est de 24 mois et débute à la date d'achat de l'appareil. Les droits à la garantie doivent être revendiqués avant l'expiration de la durée de garantie dans un délai de deux semaines après avoir constaté le défaut. La revendication de droits à la garantie après expiration de la durée de garantie est exclue. La réparation ou l'échange de l'appareil n'entraîne ni une extension de la durée de garantie ni le début d'une nouvelle durée de garantie pour cet appareil ou toute autre pièce de rechange installée sur l'appareil. Cela est valable également dans le cas d'une intervention du service après-vente à domicile.
5. Pour faire valoir vos droits à la garantie, veuillez enregistrer l'appareil défectueux à l'adresse suivante : www.isc-gmbh.info. Veuillez garder à disposition la preuve d'achat ou tout autre justificatif de l'achat de votre nouvel appareil. Les appareils envoyés sans les justificatifs correspondants ou sans plaque signalétique sont exclus de la prestation de garantie en raison de l'impossibilité de les enregistrer. Si le défaut de l'appareil est inclut dans la garantie, vous recevrez sans délai un appareil réparé ou un nouvel appareil.

Bien entendu, nous réparons volontiers les défauts de votre appareil qui ne sont pas ou plus compris dans l'étendue de la garantie contre le remboursement des frais de réparation. Pour cela, veuillez envoyer l'appareil à notre adresse de service après-vente.

Pour les pièces d'usure, de consommation et manquantes, nous renvoyons aux restrictions de cette garantie conformément aux informations du service après-vente de ce mode d'emploi.



Pericolo! - Per ridurre il rischio di lesioni leggete le istruzioni per l'uso



Attenzione! Portate cuffie antirumore. L'effetto del rumore può causare la perdita dell'udito.



Attenzione! Mettete una maschera antipolvere. Facendo lavori su legno o altri materiali si può creare della polvere nociva alla salute. Non lavorate materiale contenente amianto!



Attenzione! Indossate gli occhiali protettivi. Scintille create durante il lavoro o schegge, trucioli e polveri scaraventate fuori dall'apparecchio possono causare la perdita della vista.

Pericolo!

Nell'usare gli apparecchi si devono rispettare diverse avvertenze di sicurezza per evitare lesioni e danni. Quindi leggete attentamente queste istruzioni per l'uso/le avvertenze di sicurezza. Conservate bene le informazioni per averle a disposizione in qualsiasi momento. Se date l'apparecchio ad altre persone, consegnate queste istruzioni per l'uso/le avvertenze di sicurezza insieme all'apparecchio. Non ci assumiamo alcuna responsabilità per incidenti o danni causati dal mancato rispetto di queste istruzioni e delle avvertenze di sicurezza.

1. Avvertenze sulla sicurezza

Le relative avvertenze di sicurezza si trovano nell'opuscolo allegato.

Pericolo!

Leggete tutte le avvertenze di sicurezza e le istruzioni. Dimenticanze nel rispetto delle avvertenze di sicurezza e delle istruzioni possono causare scosse elettriche, incendi e/o gravi lesioni.
Conservate tutte le avvertenze e le istruzioni per eventuali necessità future.

2. Descrizione dell'apparecchio ed elementi forniti

2.1 Descrizione dell'apparecchio (Fig. 3)

- 1 Interruttore ON/OFF
- 2 Regolatore del numero di giri
- 3 Dado di arresto
- 4 Pulsante di arresto per portautensile a pinze
- 5 Copertura

2.2 Elementi forniti (Fig. 1-2)

Verificate che l'articolo sia completo sulla base degli elementi forniti descritti. In caso di parti mancanti, rivolgetevi al nostro Centro Servizio Assistenza o al punto vendita in cui avete acquistato l'apparecchio presentando un documento di acquisto valido entro e non oltre i 5 giorni lavorativi dall'acquisto dell'articolo. Al riguardo fate attenzione alla Tabella Garanzia nelle informazioni sul Servizio Assistenza alla fine delle istruzioni.

- Aprite l'imballaggio e togliete con cautela l'apparecchio dalla confezione.
- Togliete il materiale d'imballaggio e anche i fermi di trasporto / imballo (se presenti).
- Controllate che siano presenti tutti gli elementi forniti.

- Verificate che l'apparecchio e gli accessori non presentino danni dovuti al trasporto.
- Se possibile, conservate l'imballaggio fino alla scadenza della garanzia.

Pericolo!

L'apparecchio e il materiale d'imballaggio non sono giocattoli! I bambini non devono giocare con sacchetti di plastica, film e piccoli pezzi! Sussiste pericolo di ingerimento e soffocamento!

- Smerigliatrice a stelo
- Valigetta (1)
- Dischi abrasivi (2)
- Rulli per levigare (3)
- Attacchi per mini dischi abrasivi e troncatore (4)
- Fresette (5)
- Feltri per lucidare (10) / supporti per platorelli (6)
- Punta per trapano (7)
- Chiave di servizio per mandrino (8)
- Punta abrasive (9)
- Bussole di serraggio (11)
- Dischi troncatore (12)
- Alberino flessibile (13)
- Gancio di fissaggio (14)
- Supporto telescopico (15)
- Rulli per levigare (16)
- Spazzole a tazza (17)
- Fogli abrasivi tondi (18)
- Istruzioni per l'uso originali
- Avvertenze di sicurezza


3. Utilizzo proprio

Il set di rettifica e di incisione è concepito per trapanare, levigare, sbavare, lucidare, incidere, tagliare, fresare, pulire legno, matello e materie plastiche nell'hobbyistica, in officina e in casa usando gli utensili e gli accessori corrispondenti alle applicazioni descritte.

L'apparecchio deve venire usato solamente per lo scopo a cui è destinato. Ogni altro tipo di uso che esuli da quello previsto non è un uso conforme. L'utilizzatore/l'operatore, e non il costruttore, è responsabile dei danni e delle lesioni di ogni tipo che ne risultino.

Tenete presente che i nostri apparecchi non sono stati costruiti per l'impiego professionale, artigianale o industriale. Non ci assumiamo alcuna garanzia quando l'apparecchio viene usato in imprese commerciali, artigianali o industriali, o in attività equivalenti.

4. Caratteristiche tecniche

Tensione di rete: 230 V~ 50 Hz
Potenza assorbita: 135 W
Numero di giri a vuoto n_0 : max. 10.000-35.000 min⁻¹
Range di asportazione: 0,5-3,2 mm
Accessori Ø max.: 55 mm
Lunghezza accessori max.: 22 mm
Lunghezza supporto max.: 40 mm
Grado di protezione: II / 
Peso: 0,61 kg

Pericolo!

Rumore e vibrazioni

I valori del rumore e delle vibrazioni sono stati rilevati secondo la norma EN 60745.

Livello di pressione acustica L_{pA} 68,5 dB (A)
Incertezza K_{pA} 3 dB
Livello di potenza acustica L_{WA} 79,5 dB (A)
Incertezza K_{WA} 3 dB

Portate cuffie antirumore.

L'effetto del rumore può causare la perdita dell'udito.

Valori complessivi delle vibrazioni (somma vettoriale delle tre direzioni) rilevati secondo la norma EN 60745.

Valore emissione vibrazioni $a_n \leq 2,5 \text{ m/s}^2$
Incertezza $K = 1,5 \text{ m/s}^2$

Il valore di emissione di vibrazioni indicato è stato misurato secondo un metodo di prova normalizzato e può variare a seconda del modo in cui l'elettrodomestico viene utilizzato e, in casi eccezionali, può essere superiore al valore riportato.

Il valore di emissione di vibrazioni indicato può essere usato per il confronto tra elettrodomestici di marchi diversi.

Il valore di emissione di vibrazioni può essere utilizzato anche per una valutazione preliminare dei rischi.

Limitate al minimo lo sviluppo di rumore e le vibrazioni!

- Utilizzate soltanto apparecchi in perfetto stato.
- Eseguite regolarmente la manutenzione e la pulizia dell'apparecchio.
- Adattate il vostro modo di lavorare all'apparecchio.
- Non sovraccaricate l'apparecchio.
- Fate eventualmente controllare l'apparecchio.
- Spegnete l'apparecchio se non lo utilizzate.
- Indossate i guanti.

Attenzione!

Rischi residui

Anche se questo elettrodomestico viene utilizzato secondo le norme, continuano a sussistere rischi residui. In relazione alla struttura e al funzionamento di questo elettrodomestico potrebbero presentarsi i seguenti pericoli:

1. Danni all'apparato respiratorio nel caso in cui non venga indossata una maschera antipolvere adeguata.
2. Danni all'udito nel caso in cui non vengano indossate cuffie antirumore adeguate.
3. Danni alla salute derivanti da vibrazioni mano-braccio se l'apparecchio viene utilizzato a lungo, non viene tenuto in modo corretto o se la manutenzione non è appropriata.

5. Prima della messa in esercizio

Prima di inserire la spina nella presa di corrente assicuratevi che i dati sulla targhetta di identificazione corrispondano a quelli di rete.

Avvertenza!

Staccate sempre la spina di alimentazione prima di ogni impostazione all'utensile.

5.1 Estrazione degli accessori (Fig. 4)

Per poter togliere gli accessori, tirate verso l'alto il relativo supporto (a).

5.2 Inserimento dei vari utensili (Fig. 5)

Pericolo!

Prima dell'inserimento degli utensili (e prima di ogni loro sostituzione) disinserite l'unità di azionamento e staccate la spina.

1. Premete il pulsante di arresto (4) e ruotate il portautensile a pinze fino a quando il perno non scatta.
2. Togliete il dado di arresto (3), inserite la bussola di serraggio adatta (11) e rimontate il dado.
3. Inserite l'accessorio desiderato nella bussola di serraggio fino alla battuta e avvitate saldamente il dado del portautensile a pinze (3).

La sporgenza non deve superare i 20 mm!

5.3 Montaggio dell'albero flessibile (Fig. 3/5a)

- Svitare la copertura (5) sulla parte anteriore dell'apparecchio.
- Togliere il dado del portautensile a pinze (3).
- Inserire l'asse interno (a) dell'albero flessibile nel portautensile a pinze (3).
- Avvitare saldamente il dado del portautensile a pinze (3).
- Avvitare ora la rosetta (b) alla mola multipla.

5.3.1 Inserire i vari utensili nell'albero flessibile (Fig. 5b)

1. Premete il perno di bloccaggio fornito (8) nel foro dell'albero flessibile (13) e giratelo fino a quando il perno non scatta.
2. Togliere il dado di arresto (3), inserite la bussola di serraggio adatta (11) e rimontate il dado.
3. Inserite l'accessorio desiderato nella bussola di serraggio fino alla battuta e avvitate saldamente il dado del portautensile a pinze.

5.4 Uso del treppiede (Fig. 6)

- Montare il treppiede su un banco di lavoro
- Il treppiede è modificabile in altezza e può venire regolato come indicato nella Fig. 6.
- Ora la levigatrice multiuso può venire agganciata sul treppiede.

6. Messa in esercizio

- Assicuratevi che l'unità di azionamento sia disinserita.
- Controllate che la tensione di rete indicata sulla targhetta di identificazione corrisponda a quella effettiva della rete. Inserite la spina dell'alimentatore nella presa di corrente.

6.1 Interruttore ON/OFF (Fig.3)

Per accendere l'apparecchio portate l'interruttore ON/OFF (1) su „I“.

Per spegnere l'apparecchio portate l'interruttore ON/OFF (1) su „0“.

6.2 Regolatore del numero di giri (Fig. 3)

Potete impostare il numero di giri desiderato sul regolatore (2).

Il numero giusto di giri dipende dall'utensile inserito e dal materiale da lavorare.

6.3 Avvertenze per l'impostazione del numero dei giri

- Frese /molette a gambo piccole: alto numero di giri
- Frese /molette a gambo grandi: basso numero di giri

6.4 Suggesti per il lavoro

- Non esercitate una pressione eccessiva sul pezzo da lavorare in modo che la lavorazione possa avvenire sempre con lo stesso numero di giri.
- Una pressione eccessiva non accelera il lavoro, ma frena o blocca l'unità di azionamento e causa quindi un sovraccarico del motore.
- Per la vostra sicurezza i pezzi piccoli da lavorare devono venire fissati con un morsetto a C o con una morsa a vite.
- Lavori fini / incisioni: tenete l'unità di azionamento come una penna biro (con una mano).
- Lavori di sgrossatura: tenete l'unità di azionamento come il manico di un martello (con due mani).

7. Accessori

7.1 Accessori (Fig. 7 / Fig. 1; Pos. 3/18)

- 1 Foglio abrasivo tondo
- 2 Nastro abrasivo (piccolo)
- 3 Nastro abrasivo (grande)

7.2. Accessori (Fig. 8 / Fig. 1; Pos. 12)

- 1 Mola per troncatura (fine)
- 2 Mola per troncatura (grossolana)

7.3. Accessori (Fig. 9 / Fig. 1; Pos. 5)

- 1 Fresa (cilindrica, grande)
- 2 Fresa (cilindrica, piccola)
- 3 Fresa (punta)
- 4 Fresa (sfera)

7.4. Accessori (Fig. 10 / Fig. 1; Pos. 2/10)

- 1 Disco abrasivo
- 2 Disco lucidatura in feltro

7.5. Accessori (Fig. 11 / Fig. 1; Pos. 9)

- 1-6 Punte per molare

7.6. Accessori (Fig. 12 / Fig. 1; Pos. 4/12/16/17)

- 1 Disco diamantato
- 2 Mandrino per disco diamantato
- 3 Rullo abrasivo per nastri abrasivi (piccolo)
- 4 Rullo abrasivo per nastri abrasivi (grossolano)
- 5 Spazzole a tazza

7.7. Accessori (Fig. 13 / Fig. 1; Pos. 5/11)

- 1 Bussola di serraggio 0,6-3,2 mm
- 2 Fresa

7.8. Accessori (Fig. 14 / Fig. 1; Pos. 2/4/6/10)

- 1 Mandrino di serraggio per dischi in feltro
- 2 Mandrino di serraggio per dischi abrasivi
- 3 Disco lucidatura in feltro
- 4 Disco lucidatura in feltro
- 5 Disco abrasivo

7.9. Accessori (Fig. 15 / Fig. 1; Pos. 7)

- 1-6 Punte per trapano (1-3 mm)

7.10 Descrizione degli accessori

Mole per troncare

Per tagliare metalli e materiali plastici.
A questo scopo fissate la mola per troncare al mandrino.

Punte per molare

Disco portamola in forme diverse.
Per levigare e sbavare metallo e materiali plastici.

Trapano HSS

Per lavori di trapanatura su metallo non ferroso, legno, materiali plastici e circuiti stampati.

Disco abrasivo

Per pulire e affilare coltelli e utensili. A questo scopo fissate il disco abrasivo al mandrino.

Dischi abrasivi / punte per molare

Per lucidare ottone, stagno, rame ecc. Anche con paste per lucidare.

Spazzole a tazza

Per pulire pietra, metallo, alluminio ecc.

Nastri abrasivi

Per levigare legno e materiali plastici.

Mola per troncare diamantata

Per tagliare, dividere, levigare e sbavare materiali come calcestruzzo, pietra, porcellana, ceramica ecc.

Bussole di serraggio

Diverse misure per servire come sede di accessori diversi.

Fresa

Per fresare materiali plastici e legno, metallo dolce

Chiave per portautensile a pinze

Per montare accessori.

8. Sostituzione del cavo di alimentazione

Pericolo!

Se il cavo di alimentazione di questo apparecchio viene danneggiato deve essere sostituito dal produttore, dal suo servizio di assistenza clienti o da una persona al pari qualificata al fine di evitare pericoli.

9. Pulizia, manutenzione e ordinazione dei pezzi di ricambio

Pericolo!

Prima di qualsiasi lavoro di pulizia staccate la spina dalla presa di corrente.

9.1 Pulizia

- Tenete il più possibile i dispositivi di protezione, le fessure di aerazione e la carcassa del motore liberi da polvere e sporco. Strofinare l'apparecchio con un panno pulito o soffiare con l'aria compressa a pressione bassa.
- Consigliamo di pulire l'apparecchio subito dopo averlo usato.
- Pulite l'apparecchio regolarmente con un panno asciutto ed un po' di sapone. Non usate detersivi o solventi perché questi ultimi potrebbero danneggiare le parti in plastica dell'apparecchio. Fate attenzione che non possa penetrare dell'acqua nell'interno dell'apparecchio. La penetrazione di acqua in un elettrodomestico aumenta il rischio di una scossa elettrica.

9.2 Spazzole al carbone

In caso di uno sviluppo eccessivo di scintille fate controllare le spazzole al carbone da un elettricista.

Pericolo! Le spazzole al carbone devono essere sostituite solo da un elettricista.

9.3 Manutenzione

All'interno dell'apparecchio non si trovano altre parti sottoposte ad una manutenzione qualsiasi.

9.4 Ordinazione di pezzi di ricambio:

Volendo commissionare dei pezzi di ricambio, si dovrebbe dichiarare quanto segue:

- modello dell'apparecchio
- numero dell'articolo dell'apparecchio
- numero d'ident. dell'apparecchio
- numero del pezzo di ricambio del ricambio necessitato.

Per i prezzi e le informazioni attuali si veda www.isc-gmbh.info

10. Smaltimento e riciclaggio

L'apparecchio si trova in un imballaggio per evitare i danni dovuti al trasporto. Questo imballaggio rappresenta una materia prima e può perciò essere utilizzato di nuovo o riciclato. L'apparecchio e i suoi accessori sono fatti di materiali diversi, per es. metallo e plastica. Gli apparecchi difettosi non devono essere gettati nei rifiuti domestici. Per uno smaltimento corretto l'apparecchio va consegnato ad un apposito centro di raccolta. Se non vi è noto nessun centro di raccolta, rivolgetevi per informazioni all'amministrazione comunale.

11. Conservazione

Conservate l'apparecchio e i suoi accessori in un luogo buio, asciutto, al riparo dal gelo e non accessibile ai bambini. La temperatura ottimale per la conservazione è compresa tra i 5 e i 30 °C. Conservate l'elettrodomestico nell'imballaggio originale.



Solo per paesi membri dell'UE

Non smaltite gli elettroutensili nei rifiuti domestici!

Secondo la direttiva europea 2012/19/CE sui rifiuti di apparecchiature elettriche ed elettroniche e il suo recepimento nelle normative nazionali, gli elettroutensili usati devono venire raccolti separatamente e venire smaltiti in modo ecocompatibile.

Alternativa di riciclaggio alla richiesta di restituzione:

il proprietario dell'apparecchio elettrico è tenuto in alternativa, invece della restituzione, a collaborare in modo che lo smaltimento venga eseguito correttamente in caso ceda l'apparecchio. L'apparecchio vecchio può anche venire consegnato ad un centro di raccolta che provvede poi allo smaltimento secondo le norme nazionali sul riciclaggio e sui rifiuti. Non ne sono interessati gli accessori e i mezzi ausiliari senza elementi elettrici forniti insieme ai vecchi apparecchi.

La ristampa o l'ulteriore riproduzione, anche parziale, della documentazione o dei documenti d'accompagnamento dei prodotti è consentita solo con l'esplicita autorizzazione da parte della iSC GmbH.

Con riserva di apportare modifiche tecniche

Informazioni sul Servizio Assistenza

In tutti i Paesi indicati nel certificato di garanzia disponiamo di competenti partner per il Servizio Assistenza (per i relativi dati di contatto si veda il certificato di garanzia), che sono a vostra disposizione per tutte le richieste di assistenza come riparazione, fornitura di pezzi di ricambio e parti di usura o vendita di materiali di consumo.

Si deve tenere presente che le seguenti parti di questo prodotto sono soggette a un'usura naturale o dovuta all'uso ovvero che le seguenti parti sono necessarie come materiali di consumo.

Categoria	Esempio
Parti soggette ad usura *	Spazzole di carbone, mandrini, mandrini di serraggio, bussole di serraggio, albero flessibile
Materiale di consumo/parti di consumo *	Dischi abrasivi, nastri abrasivi, frese, feltri per lucidare, punte per trapano, punte e mole per molare, rulli abrasivi, spazzole metalliche
Parti mancanti	

* non necessariamente compreso tra gli elementi forniti!

In presenza di difetti o errori vi preghiamo di denunciare il caso sul sito internet www.isc-gmbh.info. Vi preghiamo di descrivere con precisione l'anomalia e a tal riguardo di rispondere in ogni caso alle seguenti domande:

- L'apparecchio ha già funzionato una volta o era difettoso fin dall'inizio?
- Avete notato qualcosa prima che si manifestasse il difetto (sintomo prima del difetto)?
- A vostro parere che cosa non funziona nell'apparecchio (sintomo principale)?
Descrivete che cosa non funziona.

Certificato di garanzia

Gentili clienti,

i nostri prodotti sono soggetti ad un rigido controllo di qualità. Se l'apparecchio non dovesse tuttavia funzionare correttamente, ci scusiamo e vi preghiamo di rivolgervi al nostro servizio di assistenza clienti all'indirizzo indicato in questa scheda di garanzia. Siamo a vostra disposizione anche telefonicamente al numero del Servizio Assistenza indicato. Per la rivendicazione dei diritti di garanzia vale quanto segue:

1. Le presenti condizioni di garanzia si rivolgono esclusivamente a consumatori, vale a dire a persone fisiche che non intendono utilizzare questo prodotto né in ambito professionale né per altre attività di lavoro autonomo. Le presenti condizioni di garanzia regolano prestazioni di garanzia supplementari che il produttore su indicato concede in aggiunta alla garanzia legale agli acquirenti di nuovi apparecchi. La presente garanzia non tocca i vostri diritti al ricorso in garanzia previsti dalla legge. Le nostre prestazioni di garanzia sono per voi gratuite.
2. La prestazione di garanzia riguarda esclusivamente i difetti di un nuovo apparecchio da voi acquistato del produttore di cui sopra, riconducibili a errori di materiale o di produzione, ed è limitata, a nostra discrezione, all'eliminazione di questi difetti dell'apparecchio o alla sostituzione dell'apparecchio stesso.
Tenete presente che i nostri apparecchi non sono stati costruiti per l'impiego artigianale, professionale o imprenditoriale. Pertanto un contratto di garanzia non viene concluso se l'apparecchio è stato usato entro il periodo di garanzia in attività artigianali, imprenditoriali o industriali o se è stato sottoposto a sollecitazioni equivalenti.
3. Sono esclusi dalla nostra garanzia:
 - Danni all'apparecchio causati dalla mancata osservanza delle istruzioni di montaggio o per un'installazione non corretta, dalla mancata osservanza delle istruzioni per l'uso (come ad es. collegamento a una tensione di rete o a un tipo di corrente non corretti), dalla mancata osservanza delle norme relative alla manutenzione e alla sicurezza, dall'esposizione dell'apparecchio a condizioni ambientali anomale o per la mancata esecuzione di pulizia e manutenzione.
 - Danni all'apparecchio dovuti a usi impropri o illeciti (come per es. sovraccarico dell'apparecchio o utilizzo di utensili di ricambio o accessori non consentiti), alla penetrazione di corpi estranei nell'apparecchio (come per es. sabbia, pietre o polvere, danni dovuti al trasporto), all'impiego della forza o a influenze esterne (come per es. danni causati da caduta).
 - Danni all'apparecchio o a parti di esso da ricondurre a un'usura comune, dovuta all'uso o di altro tipo naturale.
4. Il periodo di garanzia è 24 mesi e inizia a partire dalla data di acquisto dell'apparecchio. I diritti di garanzia devono essere fatti valere prima della scadenza del periodo di garanzia, entro due settimane dopo avere accertato il difetto. È esclusa la rivendicazione di diritti di garanzia dopo la scadenza del relativo periodo. La riparazione o la sostituzione dell'apparecchio non comporta una proroga del periodo di garanzia e con questa prestazione per l'apparecchio o per pezzi di ricambio eventualmente installati non inizia un nuovo periodo di garanzia. Ciò vale anche nel caso in cui si ricorra a un servizio sul posto.
5. Per rivendicare il diritto di garanzia vi preghiamo di comunicare che l'apparecchio è difettoso tramite sito internet: www.isc-gmbh.info. Tenete a portata di mano il documento di acquisto o altri documenti come prova dell'acquisto del vostro apparecchio nuovo. Apparecchi inviati senza i relativi documenti o senza targhetta d'identificazione sono esclusi dalla prestazione di garanzia perché non possono essere classificati in modo corrispondente. Se il difetto dell'apparecchio rientra nella nostra prestazione di garanzia, ricevete prontamente l'apparecchio riparato o un apparecchio nuovo.

Naturalmente effettuiamo a pagamento anche riparazioni sull'apparecchio che non rientrano o non rientrano più nella garanzia. A tale scopo inviate l'apparecchio all'indirizzo del nostro Centro Assistenza.

Per parti mancanti, di consumo e soggette a usura rimandiamo alle limitazioni di questa garanzia secondo le informazioni sul Servizio Assistenza di queste istruzioni per l'uso.



Fare! - Læs betjeningsvejledningen for at reducere risikoen for personskade



Forsigtig! Brug høreværn. Støjudviklingen fra maskinen kan forårsage høretab.



Forsigtig! Brug støvmaske. Ved bearbejdning af træ og andre materialer kan der dannes sundheds-skadeligt støv. Der må ikke arbejdes i asbestholdigt materiale!



Forsigtig! Brug beskyttelsesbriller. Gnister, som opstår under arbejdet, eller splinter, spån og støv, som står ud fra maskinen, kan forårsage synstab.

Fare!

Ved brug af el-værktøj er der visse sikkerhedsforanstaltninger, der skal respekteres for at undgå skader på personer og materiel. Læs derfor betjeningsvejledningen / sikkerhedsanvisningerne grundigt igennem. Opbevar betjeningsvejledningen et praktisk sted, så du altid kan tage den frem efter behov. Husk at lade betjeningsvejledningen / sikkerhedsanvisningerne følge med værktøjet, hvis du overdrager det til andre. Vi fraskriver os ethvert ansvar for skader på personer eller materiel, som måtte opstå som følge af, at anvisningerne i denne betjeningsvejledning, navnlig vedrørende sikkerhed, tilsidesættes.

1. Sikkerhedsanvisninger

Relevante sikkerhedsanvisninger finder du i det medfølgende hæfte.

Fare!

Læs alle sikkerhedsanvisninger og øvrige anvisninger. Følges anvisningerne, navnlig sikkerhedsanvisningerne, ikke nøje som beskrevet, kan elektrisk stød, brand og/eller svære kvæstelser være følgen. **Alle sikkerhedsanvisninger og øvrige anvisninger skal gemmes.**

2. Produktbeskrivelse og leveringsomfang**2.1 Produktbeskrivelse (fig. 3)**

- 1 Tænd/Sluk-knap
- 2 Hastighedsregulator
- 3 Spændemøtrik
- 4 Låseknop til spændepatron
- 5 Afdækning

2.2 Leveringsomfang (fig. 1-2)

Kontroller på grundlag af det beskrevne leveringsomfang, at varen er komplet. Hvis nogle dele mangler, bedes du senest inden 5 hverdage efter købet af varen henvende dig til vores servicecenter eller det sted, hvor du har købt varen, med forevisning af gyldig købskvittering. Vær her opmærksom på garantioversigten, der er indeholdt i serviceinformationerne bagest i vejledningen.

- Åbn pakken, og tag forsigtigt maskinen ud af emballagen.
- Fjern emballagematerialet samt emballage- og transportsikringer (hvis sådanne forefindes).

- Kontroller, at der ikke mangler noget.
- Kontroller maskine og tilbehør for transportskader.
- Opbevar så vidt muligt emballagen indtil garantiperiodens udløb.

Fare!

Maskinen og emballagematerialet er ikke legetøj! Børn må ikke lege med plastikposer, folier og smådele! Fare for indtagelse og kvælning!

- Slibe- og gravørværktøj
- Kuffert (1)
- Slibeskiver (2)
- Slibebånd (3)
- Spændedorne (4)
- Fræsere (5)
- Filtpolerer (10) / opspændingsdorne (6)
- Bor (7)
- Låsestift (8)
- Slibestifter (9)
- Klembøsninger (11)
- Skæreskiver (12)
- Fleksibel aksel (13)
- Bordklemme (14)
- Teleskopstativstang (15)
- Slibevalser (16)
- Kopbørster (17)
- Slibepapir (18)
- Original betjeningsvejledning
- Sikkerhedsanvisninger

3. Formålsbestemt anvendelse

Slibe- og gravørsættet er beregnet til boring, slibning, affasning, polering, gravering, skæring, savning, pudsning af træ, metal og kunststoffer i modelbygning, værksted og husholdning. Anvend kun værktøjet og tilbehøret til de beskrevne anvendelser.

Saven må kun anvendes i overensstemmelse med dens tiltænkte formål. Enhver anden form for anvendelse er ikke tilladt. Vi fraskriver os ethvert ansvar for skader, det være sig på personer eller materiel, som måtte opstå som følge af, at maskinen ikke er blevet anvendt korrekt. Ansvar for bæres alene af brugeren/ejeren.

Bemærk, at vore produkter ikke er konstrueret til erhvervsmæssig, håndværksmæssig eller industriel brug. Vi fraskriver os ethvert ansvar, såfremt produktet anvendes i erhvervsmæssigt, håndværksmæssigt, industrielt eller lignende øjemed.

4. Tekniske data

Netspænding: 230 V~ 50 Hz
 Optagen effekt: 135 W
 Tomgangshastighed n_0 :
 maks. 10.000-35.000 min⁻¹
 Spændeområde: 0,5-3,2 mm
 Påsats Ø maks.: 55 mm
 Påsatslængde maks.: 22 mm
 Dornlængde maks.: 40 mm
 Kapslingsklasse: II / III
 Vægt: 0,61 kg

Fare!

Støj og vibration

Støj- og vibrationstal er beregnet i henhold til EN 60745.

Lydtrykniveau L_{pA} 68,5 dB(A)
 Usikkerhed K_{pA} 3 dB
 Lydeffektniveau L_{WA} 79,5 dB(A)
 Usikkerhed K_{WA} 3 dB

Brug høreværn.

Støjudviklingen fra maskinen kan forårsage høretab.

Samlede svingningstal (vektorsum for tre retninger) beregnet i henhold til EN 60745.

Svingningsemissionstal $a_h \leq 2,5 \text{ m/s}^2$
 Usikkerhed $K = 1,5 \text{ m/s}^2$

Det angivne svingningsemissionstal er målt ud fra en standardiseret prøvningsmetode og kan - afhængig af den måde, el-værktøjet anvendes på - ændre sig og i undtagelsestilfælde ligge over den angivne værdi.

Det angivne svingningsemissionstal kan anvendes til at sammenligne et el-værktøj med et andet.

Det angivne svingningsemissionstal kan også anvendes til en indledende skønsmæssig vurdering af den negative påvirkning.

Støjudvikling og vibration skal begrænses til et minimum!

- Brug kun intakte og ubeskadigede maskiner.
- Vedligehold og rengør maskinen med jævne mellemrum.
- Tilpas arbejdsmåden efter maskinen.
- Overbelast ikke maskinen.
- Lad i givet fald maskinen underkaste et eftersyn.
- Sluk maskinen, når den ikke benyttes.
- Bær handsker.

Forsigtig!

Tilbageværende risici

Også selv om du betjener el-værktøjet forskriftsmæssigt, er der stadigvæk nogle risikofaktorer at tage højde for. Følgende farer kan opstå, alt efter el-værktøjets type og konstruktionsmåde:

1. Lungeskader, såfremt der ikke bæres egnet støvmaske.
2. Høreskader, såfremt der ikke bæres egnet høreværn.
3. Helbredsskader, som følger af hånd-armvibration, såfremt værktøjet benyttes over et længere tidsrum eller ikke håndteres og vedligeholdes forskriftsmæssigt.

5. Inden ibrugtagning

Inden du slutter høvlen til strømforsyningsnettet, skal du kontrollere, at dataene på mærkepladen stemmer overens med netdataene.

Advarsel!

Træk altid stikket ud af stikkontakten, inden du foretager indstillinger på høvlen.

5.1 Udtagning af tilbehør (fig. 4)

For at kunne tage tilbehøret ud skal tilbehørsholderen (a) trækkes opad.

5.2 Indsætning af værktøj (fig. 5)

Fare!

Inden værktøj indsættes (og hver gang inden værktøjsskift) skal drivenheden kobles fra, og stikket trækkes ud af stikkontakten.

1. Tryk på låseknappen (4) og drej spændepatronen, indtil stiften går i indgreb
2. Fjern spændemøtrikken (3), sæt den passende klembøsning (11) i og monter spændemøtrikken igen.

- Sæt det ønskede værktøj i indgreb i klembøsningen, og skru spændepatronmøtrikken (3) fast.

Det fremspringende del må ikke være større end 20 mm!

5.3. Montering af bøjelig aksel (fig. 3/5a)

- Skru afdækningen (5) af foran på maskinen.
- Løsn spændepatronmøtrikken (3)
- Stik spindlen (a) på den bøjelige aksel ind i spændepatronen (3).
- Spænd spændepatronmøtrikken (3) fast.
- Skru ringen (b) på multisliberen.

5.3.1 Isætning af værktøj i den bøjelige aksel (fig. 5b)

- Pres den medfølgende låsestift (8) ind i hullet i den bøjelige aksel (13), og drej den, indtil stiftens går i indgreb.
- Fjern spændemøtrikken (3), sæt den passende klembøsning (11) i og monter spændemøtrikken igen.
- Sæt det ønskede værktøj i indgreb i klembøsningen, og skru spændepatronmøtrikken fast.

5.4 Anvendelse af stativ (fig. 6)

- Placer stativet på et arbejdsbord
- Stativet kan indstilles i højden og kan justeres som vist på fig. 6.
- Multisliberen kan kun hænges på stativet.

6. Ibrugtagning

- Vær sikker på, at drevenheden er slået fra.
- Sammenlign, om den angivne netspænding på netenhedens typeskilt stemmer overens med den eksisterende netspænding. Stik så netenhedens stik i stikkontakten.

6.1. Tænd/Sluk-knap (fig. 3)

Apparatet tændes ved at stille tænd-/sluk-knappen (1) på „I“
Apparatet slukkes ved at stille tænd-/sluk-knappen (1) på „0“

6.2. Hastighedsregulator (fig. 3)

Det ønskede omdrejningstal kan indstilles på regulatoren (2).

Det rigtige omdrejningstal afhænger af, hvilket værktøj der anvendes, og hvilket materiale der skal bearbejdes.

6.3 Anvisninger til indstilling af omdrejningstal

- lille fræser/slibestift: højt omdrejningstal
- stor fræser/slibestift: lavt omdrejningstal

6.4 Arbejdsanvisninger

- Udvøv kun moderat tryk på emnet, der skal bearbejdes, så dette kan bearbejdes med uforandret omdrejningstal.
- Hårdt tryk fremskynder ikke arbejdsprocessen, men medfører derimod, at drevenheden nedsætter hastigheden eller standser, og at motoren overbelastes.
- Små arbejdsemner skal for egen sikkerheds skyld sikres med en skruetvinge eller en skruestik.
- Fint arbejde/graving: Hold drivenheden som en kuglepen (med en hånd).
- Groft arbejde: Hold drivenheden som et hammerskaft (med begge hænder).

7. Tilbehør

7.1 Tilbehør (fig. 7 / fig. 1; pos. 3/18)

- 1 Slibepapir
- 2 Slibebånd (lille)
- 3 Slibebånd (stort)

7.2 Tilbehør (fig. 8 / fig. 1; pos. 12)

- 1 Skæreskive (fin)
- 2 Skæreskive (grov)

7.3 Tilbehør (fig. 9 / fig. 1; pos. 5)

- 1 Fræser (cylinder, stor)
- 2 Fræser (cylinder, lille)
- 3 Fræser (spids)
- 4 Fræser (kugle)

7.4 Tilbehør (fig. 10 / fig. 1; pos. 2/10)

- 1 Slibeskive
- 2 Filt-polerskive

7.5 Tilbehør (fig. 11 / fig. 1; pos. 9)

- 1-6 Slibestifter

7.6 Tilbehør (fig. 12 / fig. 1; pos. 4/12/16/17)

- 1 Diamantskæreskive
- 2 Opspændingsdorn til diamantskæreskive
- 3 Slibevalse til slibebånd (lille)
- 4 Slibevalse til slibebånd (stor)
- 5 Potteborster

7.7 Tilbehør (fig. 13 / fig. 1; pos. 5/11)

- 1 Klembøsning 0,6-3,2 mm
- 2 Fræser

7.8 Tilbehør (fig. 14 / fig. 1; pos. 2/4/6/10)

- 1 Opspændingsdorn til filtskiver
- 2 Opspændingsdorn til slibeskiver
- 3 Filtpolerskive
- 4 Filtpolerskive
- 5 Slibeskive

7.9 Tilbehør (fig. 15 / fig. 1; pos. 7)

- 1-6 Bor (1-3 mm)

7.10 Beskrivelse af tilbehør:**Skæreskiver:**

Til skæring i metal og kunststof.
Skæreskiven fastgøres til opspændingsdornen.

Slibestifter:

Med forskellige slibehovedformer.
Til slibning og afgratning af metal og kunststof.

HSS-bor:

Bor af højtlegeret hurtigstål. Til boring i ikke-jernholdigt metal, træ, kunststof og printplader.

Slibeskive:

Til rensning og skærping af knive og værktøj.
Skæreskiven fastgøres til opspændingsdornen.

Polerskiver / Polerstifter:

Til polering af messing, tin, kobber osv. Også i forbindelse med polerpasta.

Kopborster:

Til rensning af sten, metal, aluminium, osv.

Slibebånd:

Til slibning af træ og kunststof.

Diamantskæreskive:

Til skæring, kapning, slibning og afgratning af materialer som beton, sten, porcelæn, keramik osv.

Klembøsninger:

Forskellige størrelser til fastholdelse af forskelligt tilbehør.

Fræseværktøj:

Til fræsning af kunststof og træ, blødt metal

Spændepatronnøgle

Til montering af tilbehør

8. Udskiftning af nettilslutningsledning**Fare!**

Hvis produktets nettilslutningsledning beskadiges, skal den skiftes ud af producenten eller dennes kundeservice eller af person med lignende kvalifikationer for at undgå fare for personskade.

9. Rengøring, vedligeholdelse og reservedelsbestilling**Fare!**

Træk stikket ud af stikkontakten inden vedligeholdelsesarbejde.

9.1 Rengøring

- Hold så vidt muligt beskyttelsesanordninger, luftsprækker og motorhuset fri for støv og snavs. Gnid maskinen ren med en ren klud, eller foretag trykluftudblæsning med lavt tryk.
- Vi anbefaler, at maskinen rengøres hver gang efter brug.
- Rengør af og til maskinen med en fugtig klud og lidt blød sæbe. Undgå brug af rengørings- eller opløsningsmiddel, da det vil kunne ødelægge maskinens kunststofdele. Pas på, at der ikke kan trænge vand ind i maskinens indvendige dele. Trænger der vand ind i et el-værktøj, øger det risikoen for elektrisk stød.

9.2 Kontaktkul

Ved for megen gnistdannelse skal kontaktkullet efterses af en fagmand.

Fare! Udskiftning af kontaktkul skal foretages af en fagmand.

9.3 Vedligeholdelse

Der findes ikke yderligere dele, som skal vedligeholdes inde i maskinen.

9.4 Reservedelsbestilling:

Ved bestilling af reservedele skal følgende oplyses:

- Savens type.
- Savens artikelnummer.
- Savens identifikationsnummer.
- Nummeret på den nødvendige reservedel.

Aktuelle priser og øvrige oplysninger finder du på internetadressen www.isc-gmbh.info

10. Bortskaffelse og genanvendelse

Produktet leveres indpakket for at undgå transportskader. Emballagen består af råmaterialer og kan genanvendes eller indleveres på genbrugsstation. Produktet og dets tilbehør består af forskelligartede materialer, f.eks. metal og plast. Defekte produkter må ikke smides ud som almindeligt husholdningsaffald. For at sikre en fagmæssig korrekt bortskaffelse skal produktet indleveres på et affaldsdepot. Hvis du ikke har kendskab til lokalt affaldsdepot, så kontakt din kommune.

11. Opbevaring

Maskinen og dens tilbehør skal opbevares på et mørkt, tørt og frostfrit sted uden for børns rækkevidde. Den optimale lagertemperatur ligger mellem 5 og 30°C. Opbevar el-værktøjet i den originale emballage.



Kun for EU-lande

Smid ikke el-værktøj ud som almindeligt husholdningsaffald!

I medfør af Rådets direktiv 2012/19/EF om affald af elektrisk og elektronisk udstyr og dets omsættelse i den nationale lovgivning skal brugt el-værktøj indsamles separat og indleveres til videreanvendende formål på miljømæssig forsvarlig vis.

Recycling-alternativ til tilbagesendelse:

Ejeren af el-værktøjet er – med mindre denne tilbagesender maskinen – forpligtet til at bortskaffe maskinen og dens dele ifølge miljøforskrifterne. Den brugte maskine kan indleveres hos en genbrugsstation – spørg evt. personalet her, eller forhør dig hos din kommune. Tilbehør og hjælpemidler, som følger med maskinen, og som ikke indeholder elektriske dele, er ikke omfattet af ovenstående.

Genoptryk eller anden kopiering af dokumentation og følgedokumenter til produkter, også i uddrag, er kun tilladt med udtrykkelig tilladelse fra iSC GmbH.

Ret til tekniske ændringer forbeholdes

Serviceinformationer

I alle lande, der er nævnt i garantibeviset, råder vi over kompetente servicepartnere, hvis kontaktdata fremgår af garantibeviset. De står til din rådighed i forbindelse med enhver form for service som f.eks. reparation, anskaffelse af reservedele og sliddele eller køb af forbrugsmaterialer.

Vær opmærksom på, at følgende dele på produktet slides som følge af brug eller udsættes for naturligt slid resp. at følgende dele anses som forbrugsmaterialer.

Kategori	Eksempel
Sliddele*	Kulbørster, spændingsdorne, opspændingsdorne, spændingskapper, fleksibel aksel
Forbrugsmateriale/ forbrugsdele*	Slibeskiver, slibebånd, fræsere, filtpolerer, bor, slibestifter, skæreskiver, slibevalser, trådbørster
Manglende dele	

* er ikke nødvendigvis indeholdt i leveringsomfanget!

Konstateres mangler eller fejl, bedes du melde fejlen på internettet under www.isc-gmbh.info. Det er vigtigt at beskrive fejlen så nøjagtigt som muligt og i hvert fald besvare følgende spørgsmål:

- Har produktet fungeret, eller var det defekt fra begyndelsen?
- Har du bemærket noget usædvanligt, inden defekten opstod (symptom før defekt)?
- Hvilken fejlfunktion mener du, at produktet er berørt af (hovedsymptom)?
Beskriv venligst fejlfunktionen.

Garantibevis

Kære kunde!

Vore produkter er underlagt en streng kvalitetskontrol. Hvis produktet alligevel på et tidspunkt skulle udvise fejl, beklager vi naturligvis dette, i dette tilfælde beder vi dig kontakte vores kundeservice på adressen, som er anført på dette garantibevis. Du kan naturligvis også ringe til os på det anførte servicenummer. For indfrielse af garantikrav gælder følgende:

1. Disse garantibetingelser retter sig udelukkende til forbrugere, dvs. naturlige personer, der hverken vil bruge dette produkt i forbindelse med udøvelse af deres erhvervsmæssige eller andet selvstændigt arbejde. Disse garantibetingelser regulerer ekstra garantiydelse, som nedenstående producent lover købere af sine nye apparater som supplement til den lovfastsatte garanti. Garantibestemmelser fastsat ved lov berøres ikke af nærværende garanti. Vores garantiydelse er gratis.
2. Garantiydelsen dækker udelukkende mangler på et nyt apparat fra nedenstående producent, der skyldes materiale- eller produktionsfejl, og vi har ret til at vælge, om sådanne mangler afhjælpes på produktet, eller om produktet udskiftes.
Bemærk, at vore produkter ikke er konstrueret til erhvervsmæssig, håndværksmæssig eller faglig brug. Garantien dækker således ikke forhold, hvor produktet er blevet brugt i erhvervsmæssige, håndværksmæssige eller faglige virksomheder eller er blevet udsat for lignende belastning.
3. Garantien dækker ikke følgende:
 - Skader på produktet som følge af tilsidesættelse af montagevejledningens anvisninger eller som følge af usagkyndig installation, tilsidesættelse af brugsanvisningen (f.eks. tilslutning til forkert netspænding eller strømtype) eller tilsidesættelse af vedligeholdelses- og sikkerhedsforskrifter eller som følge af at produktet udsættes for ikke normale miljøbetingelser eller manglende pleje og vedligeholdelse.
 - Skader på produktet som følge af misbrug eller usagkyndig anvendelse (f.eks. overbelastning af produktet eller brug af værktøj eller tilbehør, som ikke er godkendt), indtrængen af fremmedlegemer i produktet (f.eks. sand, sten eller støv, transportskader), brug af vold eller eksterne påvirkninger udefra (f.eks. fordi produktet tabes).
 - Skader på produktet eller dele af produktet, der skyldes almindelig brug, normalt eller andet naturligt slid.
4. Garantiperioden udgør 24 måneder at regne fra købsdatoen. Garantikrav skal gøres gældende inden garantiperiodens udløb og inden for to uger, efter at defekten er blevet konstateret. Garantikrav kan ikke gøres gældende efter garantiperiodens udløb. Reparation eller udskiftning af produktet medfører ikke forlængelse af garantiperioden, heller ikke for eventuelt indbyggede reservedele. Dette gælder også servicearbejder, der foretages på stedet.
5. Hvis du ønsker at gøre brug af garantien, bedes du melde det defekte produkt til: www.isc-gmbh.info. Sørg for at have købskvitteringen eller anden form for dokumentation af købet af det nye apparat ved hånden. Apparater, der sendes ind uden passende dokumentation eller uden typeskilt, er udelukket fra garantiydelsen på grund af manglende identificering. Er defekten omfattet af garantien, vil produktet omgående blive repareret og returneret, eller du vil modtage et helt nyt.

Mod betaling udbedrer vi naturligvis også gerne defekter på produktet, som ikke/ikke længere er omfattet af garantien. Du skal blot indsende produktet til vores serviceadresse.

Hvad angår slid- og forbrugsdele samt manglende dele henviser vi til garantiens indskrænkninger i henhold til serviceinformationerne i nærværende betjeningsvejledning.



Fara! - Läs igenom bruksanvisningen för att sänka risken för skador



Obs! Bär hörselskydd. Buller kan leda till att hörseln förstörs.



Obs! Bär dammskyddsmask. Vid bearbetning av trä och andra material finns det risk för att hälsovådligt damm uppstår. Asbesthaltiga material får inte bearbetas!



Obs! Använd skyddsglasögon. Medan du använder elverktyget finns det risk för att gnistor uppstår eller att splitter, spån och damm slungas ut ur verktyget. Dessa kan leda till att du blir blind.

Fara!

Innan maskinen kan användas måste särskilda säkerhetsanvisningar beaktas för att förhindra olyckor och skador. Läs därför noggrant igenom denna bruksanvisning och dessa säkerhetsanvisningar. Förvara dem på ett säkert ställe så att du alltid kan hitta önskad information. Om maskinen ska överlåtas till andra personer måste även denna bruksanvisning och dessa säkerhetsanvisningar medfölja. Vi övertar inget ansvar för olyckor eller skador som har uppstått om denna bruksanvisning eller säkerhetsanvisningarna åsidosätts.

1. Säkerhetsanvisningar

Gällande säkerhetsanvisningar finns i det bifogade häftet.

Fara!

Läs alla säkerhetsanvisningar och instruktioner. Försummelser vid iakttagandet av säkerhetsanvisningarna och instruktionerna kan förorsaka elstöt, brand och/eller svåra skador. **Förvara alla säkerhetsanvisningar och instruktioner för framtiden.**

2. Beskrivning av maskinen samt leveransomfattning**2.1 Beskrivning av maskinen (bild 3)**

- 1 Strömbrytare
- 2 Varvtalsreglage
- 3 Spännmutter
- 4 Spärrknapp för chuck
- 5 Skydd

2.2 Leveransomfattning (bild 1-2)

Kontrollera att produkten är komplett med hjälp av beskrivningen av leveransen. Om delar saknas vill vi be dig ta kontakt med vårt servicecenter eller butiken där du köpte produkten inom fem dagar efter att du köpte artikeln. Tänk på att du måste visa upp ett giltigt kvitto. Beakta även garantitibellen i serviceinformationen i slutet av bruksanvisningen.

- Öppna förpackningen och ta försiktigt ut produkten ur förpackningen.
- Ta bort förpackningsmaterialet samt förpacknings- och transportsäkringar (om förhanden).
- Kontrollera att leveransen är komplett.
- Kontrollera om produkten eller tillbehörsdelen har skadats i transporten.

- Spara om möjligt på förpackningen tills garantitiden har gått ut.

Fara!

Produkten och förpackningsmaterialet är ingen leksak! Barn får inte leka med plastpåsar, folie eller smådelar! Risk för att barn sväljer delar och kvävs!

- Slip- och gravyrverktyg
- Transportväska (1)
- Slipskivor (2)
- Slipband (3)
- Spännhorn (4)
- Fräsverktyg (5)
- Filtpolerskiva (10) / spänndorn (6)
- Borr (7)
- Spärrstift (8)
- Slipstift (9)
- Spännhylsor (11)
- Kapskivor (12)
- Böjlig axel (13)
- Bordsklämma (14)
- Teleskopstång (15)
- Sliptrummor (16)
- Stålkoppsborstar (17)
- Slippapper (18)
- Original-bruksanvisning
- Säkerhetsanvisningar

3. Ändamålsenlig användning

Slip- och gravyrsetet är avsett för borring, slipning, gradning, polering, gravering, skärning, fräsning, rengöring av trä, metall, plastmaterial för modellbygge, verkstad och hushåll. Använd endast verktyget och dess tillbehör till sådana användningar som beskrivs.

Maskinen får endast användas till sitt avsedda ändamål. Användningar som sträcker sig utöver detta användningsområde är ej ändamålsenliga. För materialskador eller personskador som resulterar av sådan användning ansvarar användaren/operatören själv. Tillverkaren påtar sig inget ansvar.

Tänk på att våra produkter endast får användas till ändamålsenligt syfte och inte har konstruerats för yrkesmässig, hantverksmässig eller industriell användning. Vi ger därför ingen garanti om produkten ska användas inom yrkesmässiga, hantverksmässiga eller industriella verksamheter eller vid liknande aktiviteter.

4. Tekniska data

Nätspänning	230 V~ 50 Hz
Upptagen effekt	135 W
Tomgångsvarvtal n_0	max. 10.000-35.000 min ⁻¹
Spännvidd.....	0,5-3,2 mm
Insatser \varnothing max.:	55 mm
Insatslängd max.:	22 mm
Dornlängd max.:	40 mm
Skyddsklass	II / <input type="checkbox"/>
Vikt	0,61 kg

Fara!

Buller och vibration

Buller- och vibrationsvärden har bestämts enligt EN 60745.

Ljudtrycksnivå L_{pA}	68,5 dB(A)
Osäkerhet K_{pA}	3 dB
Ljudeffektnivå L_{WA}	79,5 dB(A)
Osäkerhet K_{WA}	3 dB

Bär hörselskydd.

Buller kan leda till att hörseln förstörs.

Totala vibrationsvärden (vektorsumma i tre riktningar) har bestämts enligt EN 60745.

Vibrationsemissionsvärde $a_n \leq 2,5 \text{ m/s}^2$
Osäkerhet $K = 1,5 \text{ m/s}^2$

Vibrationsemissionsvärdet som anges har mätts upp med en standardiserad provningsmetod och kan variera beroende på vilket sätt som elverktyget används. I undantagsfall kan det faktiska värdet avvika från det angivna värdet.

Vibrationsemissionsvärdet som anges kan användas om man vill jämföra olika elverktyg.

Vibrationsemissionsvärdet som anges kan även användas för en första bedömning av inverkan från elverktyget.

Begränsa uppkomsten av buller och vibration till ett minimum!

- Använd endast intakta maskiner.
- Underhåll och rengör maskinen regelbundet.
- Anpassa ditt arbetssätt till maskinen.
- Överbelasta inte maskinen.
- Lämna in maskinen för översyn vid behov.
- Slå ifrån maskinen om den inte används.
- Bär handskar.

Obs!

Kvarstående risker

Kvarstående risker föreligger alltid även om detta elverktyg används enligt föreskrift. Följande risker kan uppstå på grund av elverktygets konstruktion och utförande:

1. Lungskador om ingen lämplig dammfiltermask används.
2. Hörselskador om inget lämpligt hörselskydd används.
3. Hälsooskador som uppstår av hand- och armvibrationer om maskinen används under längre tid eller om det inte hanteras och underhålls enligt föreskrift.

5. Före användning

Innan du ansluter maskinen måste du övertyga dig om att uppgifterna på typskylten stämmer överens med nätets data.

Varning!

Dra alltid ut stickkontakten innan du gör några inställningar på maskinen.

5.1 Ta ut tillbehör ur väskan (bild 4)

För att tillbehöret ska kunna tas upp ur väskan måste du först dra upp tillbehörshållaren (a).

5.2 Sätta in olika verktyg (bild 5)

Fara!

Innan verktyget sätts in (och varje gång innan verktyget byts ut) måste du slå ifrån maskinen och dra ut stickkontakten.

1. Tryck in spärrknappen (4) och vrid runt chucky till knappen snäpper in.
2. Ta bort spärrmuttern (3), sätt in en passande spärrhylsa (11) och montera sedan tillbaka spärrmuttern.
3. Sätt in avsett verktyg i spärrhylsan tills det tar emot och dra sedan åt muttern (3) till chucky.

Det överskjutande avståndet får inte överstiga 20 mm.

5.3 Montera den böjliga axeln (bild 3/5a)

- Skruva av kåpan (5) framtill på maskinen.
- Lossa sedan på muttern (3) till chucken.
- Sätt in den böjliga axelns inneraxel (a) i chucken (3).
- Dra åt muttern (3) till chucken.
- Skruva sedan fast ringen (b) på multislipen och dra åt hårt.

5.3.1 Sätt in olika verktyg i den böjliga axeln (bild 5b)

1. Tryck in det bifogade spärrstiftet (8) i hålet i den böjliga axeln (13) och vrid sedan runt tills stiftet snäpper in.
2. Ta bort spännmuttern (3), sätt in en passande spännhylsa (11) och montera sedan tillbaka spännmuttern.
3. Sätt in avsett verktyg i spännhylsan tills det tar emot och dra sedan åt muttern till chucken.

5.4 Använda stativet (bild 6)

- Montera stativet på en arbetsbänk.
- Stativet kan ställas in i höjdled och kan justeras enligt beskrivningen i bild 6.
- Nu kan du hänga upp multislipen på stativet.

6. Användning

- Kontrollera att maskinen har slagits ifrån.
- Kontrollera att nätspänningen som anges på typskylten stämmer överens med nätspänningen i vägguttaget. Anslut därefter multislipens stickkontakt till vägguttaget.

6.1 Strömbrytare (bild 3)

Ställ strömbrytaren (1) på „I“ för att slå på maskinen.

Ställ strömbrytaren (1) på „0“ för att slå ifrån maskinen.

6.2 Varvtalsreglage (bild 3)

Ställ in önskat varvtal med reglaget (2).

Varvtalet är beroende av verktyget som används och materialet som ska bearbetas.

6.3 Instruktioner för inställning av varvtalet

- Små fräsverktyg/slipstift: Högt varvtal
- Stora fräsverktyg/slipstift: Lågt varvtal

6.4 Användningstips

- Tryck inte för hårt mot detaljen som ska bearbetas. Detaljen ska bearbetas med konstant varvtal.
- Större tryck innebär inte att du blir färdig fortare, utan leder till att maskinen bromsas ned eller stannar, dvs. motorn överbelastas.
- För din egen säkerhet ska små detaljer fixeras med en skruvting eller i ett skruvstycke.
- Finarbeten/gravering: Håll drivenheten som en kulspeppenna (med en hand).
- Grovarbeten: Håll drivenheten som en hammare (med båda händerna).

7. Tillbehör

7.1 Tillbehör (bild 7 / bild 1; Pos. 3/18)

- 1 Slippapper
- 2 Slipband (litet)
- 3 Slipband (stort)

7.2 Tillbehör (bild 8 / bild 1, pos. 12)

- 1 Delningsklinga (fin)
- 2 Delningsklinga (stor)

7.3 Tillbehör (bild 9 / bild 1, pos. 5)

- 1 Fräsverktyg (cylinder, stor)
- 2 Fräsverktyg (cylinder, liten)
- 3 Fräsverktyg (spets)
- 4 Fräsverktyg (kula)

7.4 Tillbehör (bild 10 / bild 1, pos. 2/10)

- 1 Slipskiva
- 2 Filtpolerskiva

7.5 Tillbehör (bild 11 / bild 1, pos. 9)

- 1-6 Slipstift

7.6 Tillbehör (bild 12 / bild 1, pos. 4/12/16/17)

- 1 Diamantklinga
- 2 Spännord för diamantklinga
- 3 Sliptrumma för slipband (liten)
- 4 Sliptrumma för slipband (stor)
- 5 Stålkoppsborstar

7.7 Tillbehör (bild 13 / bild 1, pos. 5/11)

- 1 Spännhylsa 0,6-3,2 mm
- 2 Fräsverktyg

7.8 Tillbehör (bild 14 / bild 1, pos. 2/4/6/10)

- 1 Spännhorn för filtskivor
- 2 Spännhorn för slipskivor
- 3 Filtpolerskiva
- 4 Filtpolerskiva
- 5 Slipskiva

7.9 Tillbehör (bild 15 / bild 1, pos. 7)

1-6 Borr (1-3 mm)

7.10 Beskrivning av tillbehörsdelar**Kapskivor**

För skärning i metall och plastmaterial.
Montera en kapskiva på spännhornen.

Slipstift

Finns med olika typer av spetsar.
För slipning och gradning av metall och plastmaterial.

HSS-borr

För borrar i icke-järnmetall, trä, plast och kretskort.

Slipsten

För rengöring och skärning av knivar och verktyg. Montera först slipstenen på spännhornen.

Polerskivor / polerstift

För polering av mässing, tenn, koppar osv. Kan även användas i kombination med polerpasta.

Stålkoppsborstar:

För rengöring av sten, metall, aluminium osv.

Slipband

För slipning av trä och plastmaterial.

Diamantkapskiva

För skärning, kapning, slipning och gradning av material, t ex betong, sten, porslin, keramik.

Spännhylsor

Olika storlekar för montering av olika tillbehörsdelar.

Fräsverktyg

För fräsning av plast och trä, mjuk metall

Chucknyckel

För montering av tillbehörsdelar

8. Byta ut nätkabeln**Fara!**

Om nätkabeln till denna produkt har skadats måste den bytas ut av tillverkaren, kundtjänst eller av en annan person med liknande behörighet eftersom det annars finns risk för personskador.

9. Rengöring, Underhåll och reservdelsbeställning**Fara!**

Dra alltid ut stickkontakten inför alla rengöringsarbeten.

9.1 Rengöra maskinen

- Håll skyddsanordningarna, ventilationsöppningarna och motorkåpan i så damm- och smutsfritt skick som möjligt. Torka av maskinen med en ren duk eller blås av den med tryckluft med svagt tryck.
- Vi rekommenderar att du rengör maskinen efter varje användningstillfälle.
- Rengör maskinen med jämna mellanrum med en fuktig duk och en aning såpa. Använd inga rengörings- eller lösningsmedel. Dessa kan skada maskinens plastdelar. Se till att inga vätskor tränger in i maskinens inre. Om vatten tränger in i ett elverktyg höjs risken för elektriska slag.

9.2 Kolborstar

Vid överdrivning gnistbildning måste du låta en behörig elinstallatör kontrollera kolborstarna.

Fara! Kolborstarna får endast bytas ut av en behörig elinstallatör.

9.3 Underhåll

I maskinens inre finns inga delar som kräver underhåll.

9.4 Reservdelsbeställning

Lämna följande uppgifter vid beställning av reservdelar:

- Maskintyp
 - Maskinens artikel-nr.
 - Maskinens ident-nr.
 - Reservdelsnummer för erforderlig reservdel
- Aktuella priser och ytterligare information finns på www.isc-gmbh.info

10. Skrotning och återvinning

Produkten ligger i en förpackning som fungerar som skydd mot transportskador. Denna förpackning består av olika material som kan återvinnas. Lämna in förpackningen till ett insamlingsställe för återvinning. Produkten och dess tillbehör består av olika material som t ex metaller och plaster. Defekta produkter får inte kastas i hushållssoporna. Lämna in produkten till ett insamlingsställe i din kommun för professionell avfallshantering. Hör efter med din kommun om du inte vet var närmsta insamlingsställe finns.

11. Förvaring

Förvara produkten och dess tillbehör på en mörk, torr och frostfri plats samt otillgängligt för barn. Den bästa förvaringstemperaturen är mellan 5 och 30°C. Förvara elverktyget i originalförpackningen.



Endast för EU-länder

Kasta inte elverktyg i hushållssoporna.

Enligt det europeiska direktivet 2012/19/EG om avfall som utgörs av eller innehåller elektriska eller elektroniska produkter och dess tillämpning i den nationella lagstiftningen, måste förbrukade elverktyg källsorteras och lämnas in för miljövänlig återvinning.

Återvinnings-alternativ till begäran om återsändning:

Som ett alternativ till returnering är ägaren av elutrustningen skyldig att bidra till ändamålsenlig avfallshandling för det fall att utrustningen ska skrotas. Efter att den förbrukade utrustningen har lämnats in till en avfallsstation kan den omhändertaras i enlighet med gällande nationella lagstiftning om återvinning och avfallshandling. Detta gäller inte för tillbehör delar och hjälpmedel utan elektriska komponenter vars syfte har varit att komplettera den förbrukade utrustningen.

Eftertryck eller annan duplicering av dokumentation och medföljande underlag för produkterna, även utdrag, är endast tillåtet med uttryckligt tillstånd från iSC GmbH.

Med förbehåll för tekniska ändringar.

Serviceinformation

I alla länder som nämns i garantibeviset har vi kompetenta servicepartners. Adresserna till dessa partners finns i garantibeviset. Våra partners står gärna till tjänst för alla slags servicearbeten såsom reparation och tillhandahållande av reservdelar, slitagedelar och förbrukningsmaterial.

Kom ihåg att följande delar i denna produkt är utsatta för ett bruksmässigt och naturligt slitage samt att följande delar krävs som förbrukningsmaterial.

Kategori	Exempel
Slitagedelar*	Uhlíkové kefy, napínacie trne, upínacie trne, napínacie puzdra, flexibilný hriadel'
Förbrukningsmaterial/förbrukningsdelar*	Brúsne kotúče, brúsne pásy, frézy, filce na leštenie, vrtáky, brúsne telieska, rozbrusovacie kotúče, brúsne valce, drôtené kefy
Delar som saknas	

* ingår inte tvunget i leveransomfattningen!

Vid brister eller störningar kan du anmäla detta på webbplatsen www.isc-gmbh.info. Ge en detaljerad beskrivning av felet som har uppstått och besvara alltid följande frågor:

- Fungerade produkten först eller var den defekt från början?
- Märkte du av någonting innan produkten slutade att fungera (symptomer före defekt)?
- Enligt din åsikt, vilken funktion är felaktig i produkten (huvudsymptom)?
Beskriv den felaktiga funktionen.

Garantibevis

Bästa kund,
våra produkter genomgår en sträng kvalitetskontroll. Om denna produkt mot förmodan inte fungerar på rätt sätt, beklagar vi detta och ber dig att kontakta vår serviceavdelning under adressen som anges på garantikortet. Vi står även gärna till tjänst på telefon under servicenumret som anges nedan. Följande punkter gäller för att du ska kunna göra anspråk på garantin:

1. Dessa garantivillkor vänder sig enbart till konsumenter, dvs. naturliga personer som inte har för avsikt att använda denna produkt i kommersiellt syfte eller inom egen verksamhet. Dessa garantivillkor reglerar ytterligare garantitjänster som nedanstående tillverkare erbjuder köpare av nya produkter. Dessa tjänster är en komplettering till den lagstadgade garantin. Garantianspråk som regleras enligt lag påverkas inte av denna garanti. Våra garantitjänster är gratis för dig.
2. Garantitjänsterna omfattar endast sådana brister som bevisligen kan härledas till material- eller tillverkningsfel. Produkten som du har köpt ska vara ny och härstamma från nedanstående tillverkare. Vi avgör om sådana brister i produkten ska åtgärdas eller om produkten ska bytas ut. Tänk på att våra produkter endast får användas till ändamålsenligt syfte och inte har konstruerats för kommersiell, hantverksmässig eller yrkesmässig användning. Ett garantiavtal sluts därför ej om produkten inom garantitiden har använts inom yrkesmässiga, hantverksmässiga eller industriella verksamheter eller har utsatts för liknande påkänning.
3. Garantin omfattar inte:
 - Skador på produkten som kan härledas till att monteringsanvisningen missaktats eller på grund av felaktig installation, åsidosatt bruksanvisning (t ex anslutning till felaktig nätspänning eller strömart), missaktade underhålls- och säkerhetsbestämmelser, om produkten utsätts för onormala miljöfaktorer eller bristfällig skötsel och underhåll.
 - Skador på produkten som kan härledas till missbruk eller ej ändamålsenlig användning (t ex överbelastning av produkten eller användning av ej godkända insatsverktyg eller tillbehör), främmande partiklar som har trängt in i produkten (t ex sand, sten eller damm, transportskador), yttre våld eller yttre påverkan (t ex skador efter att produkten fallit ned).
 - Skador på produkten eller delar av produkten som kan härledas till bruksmässigt, normalt eller för övrigt naturligt slitage.
4. Garantitiden uppgår till 24 månader och gäller från datumet när produkten köptes. Medan garantitiden fortfarande gäller ska anspråk på garanti ställas inom två veckor efter att defekten fastställdes. Det är inte möjligt att ställa anspråk på garanti efter att garantitiden har löpt ut. Garantitiden förlängs inte när produkten repareras eller byts ut, dessutom medför sådana arbeten inte att en ny garantitid börjar gälla för produkten eller för ev. reservdelar som har monterats in. Detta gäller även vid hembesök.
5. Anmäl den defekta produkten på följande webbplats för att göra anspråk på garantin: www.isc-gmbh.info. Se till att du har sparat på kvittot eller ett annat köpebevis som påvisar att du har köpt denna produkt i nytt skick. Produkter som sänds in utan köpebevis eller utan märkskylt täcks inte av våra garantitjänster eftersom de inte kan identifieras. Om defekten i produkten täcks av våra garantitjänster, får du genast en reparerad eller ny produkt av oss.

Givetvis kan vi även, mot debitering, åtgärda skador som antingen inte täcks av garantin eller som har uppstått efter garantitidens slut. Skicka in produkten till nedanstående serviceadress.

För slitage- och förbrukningsdelar samt för delar som saknas hänvisar vi till begränsningarna i garantin enligt serviceinformationen som anges i denna bruksanvisning.



Nebezpečí! - Ke snížení rizika zranění si přečíst návod k obsluze



Varování! Noste ochranu sluchu. Působení hluku může způsobit ztrátu sluchu.



Varování! Noste ochrannou masku proti prachu. Při zpracování dřeva a jiných materiálů může vznikat zdraví škodlivý prach. Materiál obsahující azbest nesmí být opracováván!



Varování! Noste ochranné brýle. Jiskry vznikající při práci nebo odštěpky dřeva, třísky a prachy vystupující z přístroje mohou způsobit ztrátu viditelnosti.

Nebezpečí!

Při používání přístrojů musí být dodržována určitá bezpečnostní opatření, aby se zabránilo zraněním a škodám. Přečtěte si proto pečlivě tento návod k obsluze / bezpečnostní pokyny. Dobře si ho/ je uložte, abyste měli tyto informace kdykoliv po ruce. Pokud předáte přístroj jiným osobám, předejte s ním prosím i tento návod k obsluze/ bezpečnostní pokyny. Nepřebíráme žádné ručení za škody a úrazy vzniklé v důsledku nedodržování tohoto návodu k obsluze a bezpečnostních pokynů.

1. Bezpečnostní pokyny

Příslušné bezpečnostní pokyny naleznete v příložené brožurce.

Nebezpečí!

Přečtěte si všechny bezpečnostní pokyny a instrukce. Zanedbání při dodržování bezpečnostních pokynů a instrukcí mohou mít za následek úder elektrickým proudem, požár a/nebo těžká zranění. **Všechny bezpečnostní pokyny a instrukce si uložte pro budoucí použití.**

2. Popis přístroje a rozsah dodávky**2.1 Popis přístroje (obr. 3)**

- 1 Za-/vypínač
- 2 Regulátor otáček
- 3 Upínací matice
- 4 Aretační knoflík kleštinového upínače
- 5 Kryt

2.2 Rozsah dodávky (obr. 1-2)

Zkontrolujte prosím úplnost výrobku na základě popsaného rozsahu dodávky. V případě chybějících dílů se prosím obraťte nejpozději během 5 pracovních dnů po zakoupení výrobku za předložení platného dokladu o koupi na naše servisní středisko nebo prodejnu, kde jste přístroj zakoupili. Dbejte prosím na tabulku o záruce v servisních informacích na konci návodu.

- Otevřete balení a přístroj opatrně vyjměte z balení.
- Odstraňte obalový materiál a ochrany balení / dopravní pojistky (jsou-li k dispozici).
- Překontrolujte, zda je rozsah dodávky úplný.
- Zkontrolujte přístroj a příslušenství, zda nebyly při přepravě poškozeny.

- Balení si pokud možno uložte až do uplynutí záruční doby.

Nebezpečí!

Přístroj a obalový materiál nejsou dětská hračka! Děti si nesmějí hrát s plastovými sáčky, fóliemi a malými díly! Hrozí nebezpečí spolknutí a udušení!

- Brusný a rycí přístroj
- Kufřík (1)
- Brusné kotouče (2)
- Brusné pásy (3)
- Upínací trny (4)
- Frézy (5)
- Plstěné leštící kotouče (10) / upínací trny (6)
- Vrtáky (7)
- Aretační kolík (8)
- Brusná tělíska (9)
- Upínací pouzdra (11)
- Dělicí kotouče (12)
- Flexibilní hřídel (13)
- Stolní svorka (14)
- Teleskopická stojanová tyč (15)
- Brusné válce (16)
- Drátěné kartáče (17)
- Brusný papír (18)
- Originální návod k použití
- Bezpečnostní pokyny


3. Použití podle účelu určení

Brusná a rycí sada je koncipována k vrtání, broušení, začišťování, leštění, rytí, řezání, frézování, čištění dřeva, kovů a plastů v modelářství, v dílně a domácnosti. Používejte nástroj a jeho příslušenství pouze k popsanému účelu použití.

Přístroj smí být používán pouze podle svého účelu určení. Každé další, toto překračující použití, neodpovídá použití podle účelu určení. Za z toho vyplývající škody nebo zranění všeho druhu ručí uživatel/obsluhující osoba a ne výrobce.

Dbejte prosím na to, že naše přístroje nebyly podle svého účelu určení konstruovány pro živnostenské, řemeslnické nebo průmyslové použití. Nepřebíráme proto žádné ručení, pokud je přístroj používán v živnostenských, řemeslných nebo průmyslových podnicích a při srovnatelných činnostech.

4. Technická data

Síťové napětí	230 V~ 50 Hz
Příkon	135 W
Volnoběžné otáčky n_0	10000 - 35000 min ⁻¹
Rozsah upínání:	0,5-3,2 mm
Max. průměr nástavců:	55 mm
Max. délka nástavců:	22 mm
Max. délka trnu:	40 mm
Třída ochrany	II / 
Hmotnost	0,61 kg

Nebezpečí!

Hluk a vibrace

Hluk a vibrace změřeny podle normy EN 60745.

Hladina akustického tlaku L_{pA}	68,5 dB(A)
Nejistota K_{pA}	3 dB
Hladina akustického výkonu L_{WA}	79,5 dB(A)
Nejistota K_{WA}	3 dB

Noste ochranu sluchu.

Působení hluku může způsobit ztrátu sluchu.

Hodnoty celkových vibrací (vektorový součet tří směrů) změřeny podle normy EN 60745.

Emisní hodnota vibrací $a_n \leq 2,5 \text{ m/s}^2$
Nejistota $K = 1,5 \text{ m/s}^2$

Uvedená emisní hodnota vibrací byla změřena podle normované zkušební metody a může se měnit v závislosti na druhu a způsobu použití elektrického přístroje, a ve výjimečných případech se může nacházet nad uvedenou hodnotou.

Uvedená emisní hodnota vibrací může být použita ke srovnání jednoho elektrického přístroje s jinými přístroji.

Uvedená emisní hodnota vibrací může být také použita k úvodnímu posouzení negativních vlivů.

Omezte tvorbu hluku a vibrace na minimum!

- Používejte pouze přístroje v bezvadném stavu.
- Pravidelně provádějte údržbu a čištění přístroje.
- Přizpůsobte Váš způsob práce přístroji.
- Nepřetěžujte přístroj.
- V případě potřeby nechte přístroj zkontrolovat.
- Přístroj vypněte, pokud ho nepoužíváte.
- Noste rukavice.

Pozor!

I přesto, že obsluhujete elektrický přístroj podle předpisů, existují vždy zbývající rizika. V souvislosti s konstrukcí a provedením elektrického přístroje se mohou vyskytnout následující nebezpečí:

1. Poškození plic, pokud se nenosí žádná vhodná ochranná maska proti prachu.
2. Poškození sluchu, pokud se nenosí žádná vhodná ochrana sluchu.
3. Poškození zdraví, které je následkem vibrací na ruce a paže, pokud se přístroj používá delší dobu nebo není řádně veden a udržován.

5. Před uvedením do provozu

Před zapnutím se přesvědčte, zda údaje na typovém štítku souhlasí s údaji sítě.

Varování!

Než začnete na přístroji provádět nastavení, vždy vytáhněte síťovou zástrčku ze zásuvky.

5.1 Vyjmutí příslušenství (obr. 4)

Abyste mohli vyjmout příslušenství, zatáhněte prosím za držák příslušenství (a) směrem nahoru.

5.2. Nasazení jednotlivých nástrojů (obr. 5) Nebezpečí!

Před nasazením nástrojů (a před každou výměnou nástroje) vypnout hnací jednotku a vytáhnout síťovou zástrčku.

1. Stiskněte aretační knoflík (4) a otáčejte kleštinový upínač tak dlouho, dokud čep nezapadne.
2. Odstraňte upínací matici (3), nasadte odpovídající upínací pouzdro (11) a opět namontujte upínací matici.

- Požadovaný nástroj vložte až na doraz do upínacího pouzdra a matici kleštinového upínače (3) utáhněte.

Přesah nesmí být větší než 20 mm!

5.3. Montáž flexibilní hřídele (obr. 3/5a)

- Odšroubujte kryt (5) vpředu na přístroji.
- Povolte matici kleštinového upínače (3).
- Zastrčte vnitřní osu (a) flexibilní hřídele do kleštinového upínače (3).
- Utáhněte matici kleštinového upínače (3).
- Nyní utáhněte kroužek (b) na multibrusce.

5.3.1 Nasazení různých nástrojů do flexibilní hřídele (obr. 5b)

- Zatlačte dodaný aretační kolík (8) do otvoru flexibilní hřídele (13) a otáčejte s ním, dokud kolík nezapadne.
- Odstraňte upínací matici (3), nasadte odpovídající upínací pouzdro (11) a opět namontujte upínací matici.
- Požadovaný nástroj vložte až na doraz do upínacího pouzdra a matici kleštinového upínače utáhněte.

5.4 Použití stojanu (obr. 6)

- Upevněte stojan na pracovní stůl.
- Stojan je výškově nastavitelný a může být přestavěn tak, jak je znázorněno na obr. 6.
- Multibruska může být pak zavěšena na stojan.

6. Uvedení do provozu

- Přesvědčte se, že je hnací jednotka vypnuta.
- Porovnejte, zda souhlasí síťové napětí uvedené na datovém štítku se síťovým napětím, které je k dispozici. Zasuňte nyní zástrčku multibrusky do zásuvky.

6.1 Za-/vypínač (obr. 3)

Pro zapnutí přístroje nastavte zapínač/vypínač (1) na pozici „I“.

Pro vypnutí přístroje nastavte zapínač/vypínač (1) na pozici „0“.

6.2 Regulátor otáček (obr. 3)

Na regulátoru (2) můžete nastavit požadovaný počet otáček.

Správný počet otáček závisí na nasazeném nástroji a na materiálu určenému k opracování.

6.3 Pokyny k nastavení počtu otáček

- Malé frézy/brusná tělíska: vysoký počet otáček
- Velké frézy/brusná tělíska: nízký počet otáček

6.4 Pracovní pokyny

- Na zpracováváný obrobek tlačte pouze mírně, aby mohl být zpracováván při rovnoměrném počtu otáček.
- Silný tlak neurychlí pracovní proces, ale vede ke zbrzdění resp. zastavení hnací jednotky, a tím k přetížení motoru.
- Malé obrobky musí být pro vlastní bezpečnost zajištěny pomocí svěrky nebo svěráku.
- Jemné práce / rytí: Pohonnou jednotku držte jako tužku (v jedné ruce).
- Hrubé práce: Pohonnou jednotku držte jako rukojeť kladiva (oběma rukama).

7. Příslušenství

7.1 Příslušenství (obr. 7/obr. 1; pol. 3/18)

- Brusný papír
- Brusný pás (malý)
- Brusný pás (velký)

7.2 Příslušenství (obr. 8/obr. 1; pol. 12)

- Dělicí kotouč (jemný)
- Dělicí kotouč (velký)

7.3 Příslušenství (obr. 9/obr. 1; pol. 5)

- Fréza (válcová, velká)
- Fréza (válcová, malá)
- Fréza (špičatá)
- Fréza (kulová)

7.4 Příslušenství (obr. 10/obr. 1; pol. 2/10)

- Brusný kotouč
- Plstěný leštící kotouč

7.5 Příslušenství (obr. 11/obr. 1; pol. 9)

- 1-6 Brusná tělíska

7.6 Příslušenství (obr. 12/obr. 1; pol. 4/12/16/17)

- Diamantový dělicí kotouč
- Upínací trn pro diamantový dělicí kotouč
- Brusný válec pro brusné pásy (malý)
- Brusný válec pro brusné pásy (velký)
- Kartáček na hrnce

7.7 Příslušenství (obr. 13/obr. 1; pol. 5/11)

- 1 Upínací pouzdro 0,6-3,2 mm
- 2 Fréza

7.8 Příslušenství (obr. 14/obr. 1; pol. 2/4/6/10)

- 1 Upínací trn pro plstěné kotouče
- 2 Upínací trn pro brusné kotouče
- 3 Plstěný leštící kotouč
- 4 Plstěný leštící kotouč
- 5 Brusný kotouč

7.9 Příslušenství (obr. 15/obr. 1; pol. 7)

- 1-6 Vrtáky (1-3 mm)

7.10 Popis příslušenství:**Dělicí kotouče:**

Na řezání kovů a plastů. Upevnit dělicí kotouč na upínacím trnu.

Brusná tělíska:

S různými tvary brusné hlavy. Na broušení a začišťování kovů a plastů.

Vrtáky z vysokovýkonné rychlořezné oceli (HSS):

Pro vrtání barevných kovů, dřeva, plastů a desek tištěných spojů.

Brusný kotouč:

Na čištění a ostření nožů a nástrojů. Upevnit brusný kotouč na upínacím trnu.

Leštící kotouče / leštící tělíska:

Na leštění mosazi, cínu, mědi atd. Také ve spojení s leštícími pastami.

Drátěné kartáče:

Na čištění kamene, kovů, hliníku atd.

Brusné pásy:

Na broušení dřeva a plastů.

Diamantový dělicí kotouč:

Na řezání, dělení, broušení a začišťování materiálů jako např. beton, kámen, porcelán, keramika atd.

Upínací pouzdra:

Různé velikosti pro upínání různých dílů příslušenství.

Frézy:

Na frézování plastů a dřeva, měkkých kovů.

Klíč pro kleštinový upínač:

Na montáž dílů příslušenství.

8. Výměna síťového napájecího vedení**Nebezpečí!**

Pokud je síťové napájecí vedení poškozeno, musí být nahrazeno výrobcem nebo jeho zákaznickým servisem nebo kvalifikovanou osobou, aby se zabránilo nebezpečím.

9. Čištění, údržba a objednání náhradních dílů**Nebezpečí!**

Před všemi čistícími pracemi vytáhněte síťovou zástrčku.

9.1 Čištění

- Udržujte bezpečnostní zařízení, větrací otvory a kryt motoru tak prostě prachu a nečistot, jak jen to je možné. Otřete přístroj čistým hadrem nebo ho profoukněte stlačeným vzduchem při nízkém tlaku.
- Doporučujeme přímo po každém použití přístroj vyčistit.
- Pravidelně přístroj čistěte vlhkým hadrem a trochou mazlavého mýdla. Nepoužívejte čistící prostředky nebo rozpouštědla; tyto by mohly narušit plastové díly přístroje. Dbejte na to, aby se do přístroje nedostala voda. Vniknutí vody do elektrického přístroje zvyšuje riziko úderu elektrickým proudem.

9.2 Uhlíkové kartáčky

Při nadměrné tvorbě jisker nechte překontrolovat odborníkem uhlíkové kartáčky.

Nebezpečí! Uhlíkové kartáčky smí vyměnit pouze odborný elektrikář.

9.3 Údržba

Uvnitř přístroje se nevyskytují žádné další díly vyžadující údržbu.

9.4 Objednání náhradních dílů:

Při objednávce náhradních dílů je třeba uvést následující údaje:

- Typ přístroje
- Číslo artiklu přístroje
- Identifikační číslo přístroje
- Číslo požadovaného náhradního dílu

Aktuální ceny a informace naleznete na www.isc-gmbh.info

10. Likvidace a recyklace

Přístroj je uložen v balení, aby bylo zabráněno poškození při přepravě. Toto balení je surovina a tím znovu použitelné nebo může být dáno zpět do cirkulace surovin. Přístroj a jeho příslušenství jsou vyrobeny z rozdílných materiálů, jako např. kov a plasty. Defektní přístroje nepatří do domovního odpadu. K odborné likvidaci by měl být přístroj odevzdán na příslušném sběrném místě. Pokud žádné takové sběrné místo neznáte, měli byste se informovat na místním zastupitelství.

11. Skladování

Skladujte přístroj a jeho příslušenství na tmavém, suchém a nezamrzajícím místě a mimo dosah dětí. Optimální teplota skladování leží mezi 5 a 30 °C. Uložte elektrický přístroj v originálním balení.



Jen pro země EU

Elektrické nářadí a přístroje neodhazujte do domovního odpadu!

Podle evropské směrnice 2012/19/ES o odpadních elektrických a elektronických zařízeních (OEEZ) a při prosazování národního práva musí být spotřebované elektrické nářadí sbíráno samostatně a musí být dopraveno do odpovídajícího ekologického recyklačního závodu.

Alternativa recyklace k výzvě na zpětné odeslání výrobku:

Vlastník elektrického přístroje je povinen alternativně namísto zpětného odeslání zařízení spolupůsobit při jeho správném zužitkování v případě, že se vzdá jeho vlastnictví. Starý přístroj lze v takovém případě odevzdat také ve sběrně, která provede odstranění ve smyslu národního zákona o recyklaci a odpadech. Tyto předpisy se nevztahují na díly příslušenství a pomocné prostředky bez elektrických součástí přidané ke starým přístrojům.

Patisk nebo jiné rozmnožování dokumentace a průvodních listin, také ve výtazích, je přípustný pouze s výslovným souhlasem firmy iSC GmbH.

Technické změny vyhrazeny

Servisní informace

Ve všech zemích uvedených v záručním listu máme kompetentní servisní partnery, jejichž kontaktní údaje naleznete v záručním listu. Jsou Vám k dispozici pro všechny servisní požadavky jako opravy, objednávání náhradních a rychle opotřebitelných dílů nebo nákup spotřebních materiálů.

Je třeba dbát na to, že u tohoto přístroje podléhají následující díly opotřebení přiměřenému použití nebo přirozenému opotřebení, resp. jsou potřebné jako spotřební materiál.

Kategorie	Příklad
Rychle opotřebitelné díly*	uhlíkové kartáčky, upínací trny, napínací trny, upínací pouzdra, flexibilní hřídel
Spotřební materiál/spotřební díly*	brusné kotouče, brusné pásy, frézy, plstěné leštící kotouče, vrtáky, brusná tělíška, dělicí kotouče, brusné válce, drátěné kartáče
Chybějící díly	

* není nutně obsaženo v rozsahu dodávky!

V případě nedostatků nebo chyb Vás žádáme, abyste příslušnou chybu nahlásili na internetové stránce www.isc-gmbh.info. Dbejte prosím na přesný popis chyby a odpovězte přitom v každém případě na následující otázky:

- Fungoval přístroj předtím nebo byl od začátku defektní?
- Všimli jste si něčeho před vyskytnutím poruchy (příznak před poruchou)?
- Jakou chybnou funkci přístroj podle Vašeho názoru vykazuje (hlavní příznak)?
Popište tuto chybnou funkci.

Záruční list

Vážená zákaznice, vážený zákazník,
naše výrobky podléhají přísné kontrole kvality. Pokud i přesto tento přístroj bezvadně nefunguje, je nám to velice líto a prosíme Vás, abyste se obrátili na naši servisní službu na adrese uvedené na tomto záručním listu. Rádi Vám budeme k dispozici také telefonicky na uvedeném servisním telefonním čísle. Pro uplatňování požadavků poskytnutí záruky platí následující:

1. Tyto záruční podmínky jsou určeny výlučně pro spotřebitele, tzn. fyzické osoby, které tento výrobek nebudou používat ani v rámci své profesní, ani jiné výdělečně činné aktivity. Tyto záruční podmínky upravují dodatečné záruky, které níže uvedený výrobce poskytuje kupujícím nových přístrojů navíc k zákonné záruce. Vaše zákonem stanovené nároky na záruku zůstanou touto zárukou nedotčeny. Naše záruka je pro Vás bezplatná.
2. Záruka se vztahuje výhradně na nedostatky na vámi zakoupeném novém přístroji níže uvedeného výrobce, které jsou způsobené chybou materiálu nebo výrobní chybou, a podle našeho uvážení je omezena na odstranění těchto nedostatků na přístroji nebo výměnu přístroje. Dbejte prosím na to, že naše přístroje nebyly podle svého účelu určení konstruovány pro živnostenské, řemeslnické nebo odborné použití. Záruční smlouva se proto nenaplní, pokud byl přístroj během záruční doby používán v živnostenských, řemeslnických nebo průmyslových podmínkách nebo byl vystaven srovnatelnému zatížení.
3. Z naší záruky jsou vyloučeny:
 - Škody na přístroji, které vznikly nedodržením montážního návodu nebo na základě neoborné instalace, nedodržením návodu k použití (jako např. připojení na chybné síťové napětí nebo druh el. proudu), nebo nedodržením pokynů k údržbě a bezpečnostních pokynů, vystavením přístroje nepřírodným povětrnostním podmínkám nebo nedostatečnou péčí a údržbou.
 - Škody na přístroji, které vznikly neoprávněným nebo nesprávným použitím (jako např. přetížení přístroje nebo použitím neschválených přídatných nástrojů nebo příslušenství), vniknutím cizích těles do přístroje (jako např. písek, kameny nebo prach, škody při přepravě), používáním násilí nebo cizím působením (jako např. škody způsobené pádem).
 - Škody na přístroji nebo na dílech přístroje, které jsou způsobeny běžným opotřebením přiměřeného použití nebo jiným přirozeným opotřebením.
4. Záruční doba činí 24 měsíců a začíná datem koupě přístroje. Požadavky poskytnutí záruky musí být uplatňovány před uplynutím záruční doby během dvou týdnů poté, co byla vada zjištěna. Uplatňování požadavků poskytnutí záruky po uplynutí záruční doby je vyloučeno. Oprava nebo výměna přístroje nevede ani k prodloužení záruční doby, ani nedojde tímto výkonem k zahájení nové záruční doby pro tento přístroj nebo pro jakékoli zabudované náhradní díly. To platí také při využití místního servisu.
5. Pro uplatňování požadavků na poskytnutí záruky nahlaste prosím váš defektní přístroj na: www.isc-gmbh.info. Mějte připravenou nákupní účtenku nebo jiné doklady o vašem nákupu. Přístroje, které jsou zaslány bez odpovídajících dokladů a bez typového štítku, jsou ze záručního plnění vyloučeny z důvodu nedostatečné možnosti jednoznačného přiřazení. Pokud je defekt přístroje zahrnut v naší záruce, obdržíte obratem zpátky opravený nebo nový přístroj.

Samozřejmě Vám rádi odstraníme nedostatky na přístroji na Vaše náklady, pokud tyto nedostatky nejsou nebo už nejsou zahrnuty v rozsahu záruky. V takovém případě nám prosím zašlete přístroj na naši servisní adresu.

V případě rychle opotřebitelných dílů, spotřebních dílů a chybějících dílů poukazujeme na omezení této záruky podle servisních informací uvedených v tomto návodu k obsluze.



Nebezpečenstvo! - Aby ste znížili riziko poranenia, prečítajte si návod na obsluhu



Pozor! Používajte ochranu sluchu. Pôsobenie hluku môže spôsobiť poškodenie sluchu.



Pozor! Používajte ochrannú masku proti prachu. Pri práci s drevom a inými materiálmi môže vzniknúť zdraviu škodlivý prach. Materiál obsahujúci azbest nesmie byť spracovávaný!



Pozor! Noste ochranné okuliare. Iskry vznikajúce pri práci alebo úlomky, triesky a prach vystupujúci z prístroja by mohli viesť k trvalému poškodeniu zraku.

Nebezpečenstvo!

Pri používaní prístrojov sa musia dodržiavať príslušné bezpečnostné opatrenia, aby bolo možné zabrániť prípadným zraneniam a vecným škodám. Preto si starostlivo prečítajte tento návod na obsluhu/bezpečnostné pokyny. Následne ich starostlivo uschovajte, aby ste mali vždy k dispozícii potrebné informácie. V prípade, že budete prístroj požičiavať tretím osobám, prosím odovzdajte im spolu s prístrojom tento návod na obsluhu/bezpečnostné pokyny. Nepreberáme žiadne ručenie za nehody ani škody, ktoré vzniknú nedodržaním tohto návodu na obsluhu a bezpečnostných pokynov.

1. Bezpečnostné pokyny

Príslušné bezpečnostné pokyny nájdete v priloženej brožúrke.

Nebezpečenstvo!

Prečítajte si všetky bezpečnostné predpisy a pokyny. Nedostatky pri dodržovaní bezpečnostných predpisov a pokynov môžu mať za následok úraz elektrickým prúdom, vznik požiaru a/alebo ťažké poranenia. **Všetky bezpečnostné predpisy a pokyny si odložte pre budúce použitie.**

2. Popis prístroja a objem dodávky**2.1 Popis prístroja (obr. 3)**

- 1 Vypínač zap/vyp
- 2 Regulátor otáčok
- 3 Upínacia matica
- 4 Aretačné tlačidlo pre klieštinové upínacie puzdro
- 5 Kryt

2.2 Objem dodávky (obr. 1-2)

Prosím, skontrolujte kompletnosť výrobku na základe uvedeného objemu dodávky. V prípade chýbajúcich častí sa prosím obráťte najneskôr do 5 pracovných dní od zakúpenia výrobku s predložením platného dokladu o kúpe na naše servisné stredisko alebo na obchod, v ktorom ste prístroj zakúpili. Prosím, dbajte pritom na záručnú tabuľku uvedenú v servisných informáciách na konci návodu.

- Otvorte balenie a opatrne vyberte prístroj von z balenia.
- Odstráňte obalový materiál ako aj obalové/transportné poistky (pokiaľ sú obsiahnuté).

- Skontrolujte, či obsah dodávky kompletný.
- Skontrolujte, či nedošlo k poškodeniu prístroja a príslušenstva transportom.
- Pokiaľ možno, uschovajte si obal až do konca záručnej doby.

Nebezpečenstvo!

Prístroj a obalový materiál nie sú hračky! Deti sa nesmú hrať s plastovými vreckami, fóliami ani malými dielmi! Hrozí nebezpečenstvo prehltnutia a udusení!

- Brúsny a gravírovací prístroj
- Kufrík (1)
- Brúsne kotúče (2)
- Brúsne pásy (3)
- Upínacie trne (4)
- Frézy (5)
- Plstené leštiče (10) / upínacie trne (6)
- Vrtáky (7)
- Aretačný kolík (8)
- Brúsne telieska (9)
- Upínacie puzdra (11)
- Rozbrusovacie kotúče (12)
- Flexibilný hriadeľ (13)
- Svorka pre montáž na stôl (14)
- Teleskopická tyč statívu (15)
- Brúsne valce (16)
- Kefy na hrnce (17)
- Brúsny papier (18)
- Originálny návod na obsluhu
- Bezpečnostné pokyny

3. Správne použitie prístroja


Brúsna a gravírovacia súprava je určená na víťanie, brúsenie, odhroťovanie, leštenie, gravírovanie, rezanie, frézovanie, čistenie dreva, kovu a umelej hmoty pri výrobe modelov, v dielni a domácnosti. Používajte tento nástroj a jeho príslušenstvo len na tu popísaný účel použitia.

Prístroj smie byť použitý len na ten účel, na ktorý bol určený. Akékoľvek iné odlišné použitie sa považuje za nespĺňajúce účel použitia. Za škody alebo zranenia akéhokoľvek druhu spôsobené nesprávnym používaním ručí používateľ / obsluhujúca osoba, nie však výrobca.

Prosím berte ohľad na skutočnosť, že naše prístroje neboli svojim určením konštruované na profesionálne, remeselnícke ani priemyselné použitie. Nepreberáme žiadne záručné ručenie, ak sa

prístroj bude používať v profesionálnych, remeselníckych alebo priemyselných prevádzkach ako aj na činnosti rovnocenné s takýmto použitím.

4. Technické údaje

Sieťové napätie 230 V~ 50 Hz
 Príkon 135 W
 Otáčky pri voľnobehu n_0 10000-35000 min⁻¹
 Upínací rozsah: 0,5-3,2 mm
 Ø násady max.: 55 mm
 Dĺžka násady max.: 22 mm
 Dĺžka trňov max.: 40 mm
 Trieda ochrany II / 
 Hmotnosť 0,61 kg

Nebezpečenstvo!

Hlučnosť a vibrácie

Hodnoty hlučnosti a vibrácií boli merané podľa európskej normy EN 60745.

Hladina akustického tlaku L_{pA} 68,5 dB (A)
 Nepresnosť K_{pA} 3 dB
 Hladina akustického výkonu L_{WA} 79,5 dB (A)
 Nepresnosť K_{WA} 3 dB

Používajte ochranu sluchu.

Pôsobenie hluku môže spôsobiť poškodenie sluchu.

Celkové hodnoty vibrácií (súčet vektorov troch smerov) stanovené v súlade s EN 60745.

Emisná hodnota vibrácie $a_h \leq 2,5 \text{ m/s}^2$
 Faktor neistoty $K = 1,5 \text{ m/s}^2$

Uvedená emisná hodnota vibrácií bola nameraná podľa normovaného skúšobného postupu a môže sa meniť v závislosti od druhu a spôsobu použitia elektrického náradia a vo výnimočných prípadoch sa môže nachádzať nad uvedenou hodnotou.

Uvedená emisná hodnota vibrácií sa môže použiť za účelom porovnania elektrického prístroja s inými prístrojmi.

Uvedená emisná hodnota vibrácií sa môže taktiež použiť za účelom východiskového posúdenia vplyvov.

Obmedzte tvorbu hluku a vibráciu na minimum!

- Používajte len prístroje v bezchybnom stave.
- Pravidelne vykonávajte údržbu a čistenie prístroja.
- Prispôbte spôsob práce prístroju.
- Prístroj nepreťažujte.
- V prípade potreby nechajte prístroj skontrolovať.
- Prístroj vypnite, pokiaľ ho nepoužívate.
- Používajte rukavice.

Pozor!

Zvyškové riziká

Aj napriek tomu, že budete elektrický prístroj obsluhovať podľa predpisov, budú existovať zvyškové riziká. V súvislosti s konštrukciou a vyhotovením elektrického prístroja môže dôjsť k výskytu týchto nebezpečenstiev:

1. Poškodenie pľúc, pokiaľ sa nenosí žiadna vhodná ochranná maska proti prachu.
2. Poškodenie sluchu, pokiaľ sa nenosí žiadna vhodná ochrana sluchu.
3. Poškodenie zdravia, ktoré je následkom vibrácie rúk a ramien, pokiaľ sa prístroj bude používať dlhšiu dobu alebo sa nevedie a neudržiava správnym spôsobom.

5. Pred uvedením do prevádzky

Presvedčte sa pred zapojením prístroja do siete o tom, či údaje na typovom štítku prístroja súhlasia s údajmi elektrickej siete.

Výstraha!

Skôr než začnete na prístroji robiť akékoľvek nastavenia, vytiahnite zo siete elektrický kábel.

5.1 Odoberanie príslušenstva (obr. 4)

Aby bolo možné odobrať príslušenstvo, vytiahnite prosím držiak príslušenstva (a) smerom nahor.

5.2 Nasadenie jednotlivých nástrojov (obr. 5) Nebezpečenstvo!

Pred nasadzovaním nástrojov (a pred každou výmenou nástroja) vypnúť pohonnú jednotku a vytiahnuť elektrický kábel zo siete.

1. Zatláčte aretačné tlačidlo (4) a otočte skľučovadlom, až kým čap nezapadne.
2. Odoberte upínaciu maticu (3), nasadte vhodné upínacie puzdro (11) a znovu namontujte upínaciu maticu.

- Nasadte požadovaný nástroj až na doraz do upínacieho puzdra a následne znovu pevne dotiahnite maticu klieštinového upínacieho puzdra (3).

Presah nesmie byť väčší ako 20 mm!

5.3 Montáž flexibilného hriadeľa (obr. 3/5a)

- Odskrutkujte kryt (5) umiestnený vpredu na prístroji.
- Uvoľnite maticu klieštinového upínacieho puzdra (3).
- Nastrčte vnútornú osku (a) flexibilného hriadeľa do klieštinového upínacieho puzdra (3).
- Dotiahnite maticu klieštinového upínacieho puzdra (3) napevno.
- Potom pevne priskrutkujte krúžok (b) na multi-brúske.

5.3.1 Nasadenie rozdielnych nástrojov do flexibilného hriadeľa (obr. 5b)

- Zatlačte dodaný aretačný kolík (8) do otvoru flexibilného hriadeľa (13) a otočte hriadeľ tak, aby kolík zapadol.
- Odoberte upínaciu maticu (3), nasadte vhodné upínacie puzdro (11) a znovu namontujte upínaciu maticu.
- Nasadte požadovaný nástroj až na doraz do upínacieho puzdra a následne znovu pevne dotiahnite maticu klieštinového upínacieho puzdra.

5.4 Použitie statívu (obr. 6)

- Upevnite statív na pracovnom stole.
- Statív je výškovo nastaviteľný a môže sa nastavovať tak, ako to je znázornené na obr. 6.
- Multi-brúska sa potom môže zavesiť na statív.

6. Uvedenie do prevádzky

- Zabezpečte, aby bola pohonná jednotka prístroja vypnutá.
- Porovnajte, či sa elektrické napätie uvedené na dátovom štítku zhoduje s prítomným elektrickým napätím. Zapojte teraz zástrčku multi-brúsky do sieťovej zásuvky.

6.1 Vypínač zap/vyp (obr. 3)

Prístroj sa zapína prepnutím vypínača zap/vyp (1) do polohy „I“

Prístroj sa vypína prepnutím vypínača zap/vyp (1) do polohy „0“

6.2 Regulátor otáčok (obr. 3)

Požadovaný počet otáčok môžete nastaviť na regulátore (2).

Správny počet otáčok závisí od druhu použitého nástroja a od spracovaného materiálu.

6.3 Pokyny k nastaveniu počtu otáčok

- Malé frézy / brúsne telieska: vysoké otáčky
- Veľké frézy / brúsne telieska: nízke otáčky

6.4 Pracovné pokyny

- Vytvárajte len mierny tlak na opracovávaný obrobok, aby sa tak mohol tento obrobok opracovávať rovnomernými otáčkami.
- Príliš silný tlak nezrýchli pracovný proces, ale naopak vedie k zbrzdzeniu resp. úplnému zastaveniu pohonnej jednotky a týmto spôsobom k preťaženiu motoru.
- Malé obrobky sa musia pre vlastnú bezpečnosť zabezpečiť skrutkovým zvieradlom alebo pomocou zveráku.
- Jemné práce / gravírovanie: Pohonnú jednotku držať ako guľôčkové pero (jednou rukou).
- Hrubé práce: Pohonnú jednotku držať podobne ako násadu kladiva (obojučne).

7. Príslušenstvo

7.1 Príslušenstvo (obr. 7 / obr. 1; pol. 3/18)

- Brúsny papier
- Brúsny pás (malý)
- Brúsny pás (veľký)

7.2 Príslušenstvo (obr. 8 / obr. 1; pol. 12)

- Rozbrusovací kotúč (jemný)
- Rozbrusovací kotúč (veľký)

7.3 Príslušenstvo (obr. 9 / obr. 1; pol. 5)

- Fréza (valcová, veľká)
- Fréza (valcová, malá)
- Fréza (špicatá)
- Fréza (guľová)

7.4 Príslušenstvo (obr. 10 / obr. 1; pol. 2/10)

- Brúsny kotúč
- Filcový leštiaci kotúč

7.5 Príslušenstvo (obr. 11 / obr. 1; pol. 9)

- 6 Brúsne telieska

7.6 Príslušenstvo (obr. 12 / obr. 1; pol. 4/12/16/17)

- 1 Diamantový rozbrusovací kotúč
- 2 Upínací trň pre diamantový rozbrusovací kotúč
- 3 Brúsny valec pre brúsne pásy (malý)
- 4 Brúsny valec pre brúsne pásy (veľký)
- 5 Kefy na hrnce

7.7 Príslušenstvo (obr. 13 / obr. 1; pol. 5/11)

- 1 Upínacie puzdro 0,6-3,2 mm
- 2 Frézy

7.8 Príslušenstvo (obr. 14 / obr. 1; pol. 2/4/6/10)

- 1 Upínací trň pre plstené kotúče
- 2 Upínací trň pre brúsne kotúče
- 3 Filcový leštiaci kotúč
- 4 Filcový leštiaci kotúč
- 5 Brúsny kotúč

7.9 Príslušenstvo (obr. 15 / obr. 1; pol. 7)

- 1-6 Vrtáky (1-3 mm)

7.10 Popis súčastí príslušenstva:**Rozbrusovacie kotúče:**

Na rezanie kovov a umelých hmôt. Za týmto účelom upevniť rozbrusovací kotúč na upínací trň.

Brúsne telieska:

S rozdielnymi tvarmi brúsnej hlavy. Na brúsenie a odhroťovanie kovov a umelých hmôt.

HSS vrták:

Pre vrtanie farebných kovov, dreva, umelej hmoty a dosiek s plošnými spojmi.

Brúsny kotúč:

Na čistenie a ostrenie nožov a nástrojov. Za týmto účelom upevniť brúsny kotúč na upínací trň.

Leštiace kotúče / leštiace telieska:

Na leštenie mosadze, cínu, medi, atď. Taktiež použitie spolu s leštiacimi pastami.

Kefy na hrnce:

Na čistenie kameňa, kovov, hliníka, atď.

Brúsne pásy:

Na brúsenie dreva a plastov.

Diamantové rozbrusovacie kotúče:

Na rezanie, rozbrusovanie, obrusovanie a odhroťovanie materiálov, ako napr. betón, kameň, porcelán, keramika, atď.

Upínacie puzdrá:

Rôzne veľkosti na uchytyvanie rôznych súčastí príslušenstva.

Frézy:

Na frézovanie plastov a dreva, mäkkého kovu.

Kľúč klieštinového upínacieho puzdra

Na montáž súčastí príslušenstva.

8. Výmena sieťového prípojného vedenia**Nebezpečenstvo!**

V prípade poškodenia sieťového prípojného vedenia prístroja sa musí vedenie vymeniť výrobcom alebo jeho zákazníckym zastúpením alebo podobne kvalifikovanou osobou, aby sa zabránilo rizikám.

9. Čistenie, údržba a objednanie náhradných dielov**Nebezpečenstvo!**

Pred všetkými údržbovými a čistiacimi prácami vytiahnite kábel zo siete.

9.1 Čistenie

- Udržujte ochranné zariadenia, vzduchové otvory a kryt motora vždy v čistom stave bez prachu a nečistôt. Utrite prístroj čistou utierkou alebo ho vyčistite vyfúkaním stlačeným vzduchom pri nastavení na nízky tlak.
- Odporúčame, aby ste prístroj čistili priamo po každom použití.
- Čistite prístroj pravidelne pomocou vlhkej utierky a malého množstva tekutého mydla. Nepoužívajte žiadne agresívne čistiace prostriedky ani riedidlá; tieto prostriedky by mohli napadnúť umelohmotné diely prístroja. Dbajte na to, aby sa do vnútra prístroja nedostala voda. Vniknutie vody do elektrického prístroja zvyšuje riziko úrazu elektrickým prúdom.

9.2 Uhlíkové kefky

Pri nadmernej tvorbe iskier nechajte uhlíkové kefky na prístroji skontrolovať odborným elektrikárom.

Nebezpečenstvo! Uhlíkové kefky smú byť vymieňané len odborným elektrikárom.

9.3 Údržba

Vo vnútri prístroja sa nenachádzajú žiadne ďalšie diely vyžadujúce údržbu.

9.4 Objednávanie náhradných dielov:

Pri objednávaní náhradných dielov je potrebné uviesť nasledovné údaje:

- Typ prístroja
- Výrobné číslo prístroja
- Identifikačné číslo prístroja
- Číslo potrebného náhradného dielu

Aktuálne ceny a informácie nájdete na stránke www.isc-gmbh.info

10. Likvidácia a recyklácia

Prístroj sa nachádza v obale za účelom zabránenia poškodeniu pri transporte. Tento obal je vyrobený zo suroviny a tým pádom je ho možné znovu použiť alebo sa môže dať do zberu na recykláciu surovín. Prístroj a jeho príslušenstvo sa skladajú z rôznych materiálov, ako sú napr. kovy a plasty. Poškodené prístroje nepatria do domového odpadu. Prístroj by sa mal odovzdať k odbornej likvidácii na príslušnom zbernom mieste. Pokiaľ Vám nie je známe takéto zberné miesto, informujte sa prosím na miestnej samospráve.

11. Skladovanie

Skladujte prístroj a jeho príslušenstvo na tmavom, suchom a nezamrzajúcom mieste mimo dosahu detí. Optimálna teplota pre skladovanie je medzi 5 až 30 °C. Skladujte tento elektrický prístroj v originálnom balení.



Len pre krajiny EÚ

Neodstraňujte elektrické prístroje ako domový odpad!

Podľa Európskej smernice 2012/19/ES o odpade z elektrických a elektronických zariadení (OEEZ) a v súlade s národnými právnymi predpismi sa musia použité elektronické prístroje odovzdať do triedeného zberu a musí sa zabezpečiť ich špecifické spracovanie v súlade s ochranou životného prostredia (recyklácia).

Recyklačná alternatíva k výzve na spätné zaslanie výrobku:

Majiteľ elektrického prístroja je alternatívne namiesto spätnej zásielky povinný spolupracovať pri riadnej recyklácii prístroja v prípade vzdania sa jeho vlastníctva. Starý prístroj môže byť za týmto účelom taktiež prenechaný zbernému miestu, ktoré vykoná odstránenie v zmysle národného zákona o recyklácii a odpadovom hospodárstve. Netýka sa to dielov príslušenstva, priložených k starým prístrojom a pomocných prostriedkov bez elektronických komponentov.

Dodatočná tlač alebo iné reprodukovanie dokumentácie a sprievodných dokladov výrobkov, taktiež ich častí, je prípustná len s výslovným súhlasom spoločnosti iSC GmbH.

Technické zmeny vyhradené

Servisné informácie

Vo všetkých krajinách uvedených na záručnom liste máme kompetentných servisných partnerov, ktorých kontakty je možné prevziať zo záručného listu. Sú Vám k dispozícii pre akékoľvek servisné požiadavky ako opravy, objednávanie náhradných a opotrebovaných dielov alebo nákup spotrebných materiálov.

Je potrebné dbať na to, že v prípade tohto výrobku podliehajú nasledujúce diely bežnému pracovnému alebo prirodzenému opotrebeniu, resp. sú nasledujúce diely považované za spotrebný materiál.

Kategória	Príklad
Diely podliehajúce opotrebeniu*	Uhlíkové kefy, napínacie trne, upínacie trne, napínacie puzdra, flexibilný hriadel'
Spotrebný materiál / spotrebné diely*	Brúsne kotúče, brúsne pásy, frézy, filce na leštenie, vrtáky, brúsne telieska, rozbrusovacie kotúče, brúsne valce, drôtené kefy
Chýbajúce diely	

* nie je bezpodmienečne obsiahnuté v objeme dodávky!

V prípade nedostatkov alebo chýb Vás prosíme, aby ste príslušnú chybu nahlásili na adrese www.isc-gmbh.info. Prosím, dbajte na presný popis chyby a odpovedzte pritom v každom prípade na nasledujúce otázky:

- Fungoval prístroj predtým alebo bol od začiatku chybný?
- Všimli ste si niečo pred vyskytnutím poruchy (symptóm pred poruchou)?
- Aké chybné funkcie podľa Vás prístroj vykazuje (hlavný symptóm)?
Popíšte túto chybnú funkciu.

Záručný list

Vážená zákazníčka, vážený zákazník,
naše výrobky podliehajú prísnej kontrole kvality. V prípade, že nebude prístroj napriek tomu bezchybne fungovať, je nám to veľmi ľúto a prosíme Vás, aby ste sa obrátili na našu servisnú službu na adrese uvedenej na tomto záručnom liste. Radi Vám budeme k dispozícii taktiež telefonicky na uvedenom servisnom telefónnom čísle. Pre uplatnenie nárokov na záručné plnenie platia nasledujúce podmienky:

1. Tieto záručné podmienky sa týkajú výlučne štandardných spotrebiteľov, t.j. takých osôb, ktoré tento výrobok nechcú používať na účely v rámci svojich remeselníckych činností ani na iné samostatne zárobkové činnosti. Tieto záručné podmienky upravujú dodatočné záručné plnenia, ktoré nižšie uvedený výrobca poskytuje kupujúcim svojich nových prístrojov dodatočne k zákonnej záruke. Vaše zákonné nároky na záruku nie sú touto zárukou dotknuté. Naše záručné plnenie je pre Vás zadarmo.
2. Záručné plnenie sa vzťahuje výlučne len na nedostatky na Vami zakúpenom novom prístroji nižšie uvedeného výrobcu, ktoré sú spôsobené chybami materiálu alebo výrobnými chybami, a podľa nášho uváženia sa obmedzuje na odstránenie týchto nedostatkov na prístroji alebo výmenu prístroja. Prosím, dbajte na to, že naše prístroje neboli svojím určením konštruované na profesionálne, remeselnícke ani odborné použitie. Táto záručná zmluva sa preto neuzatvára, ak sa prístroj počas záručnej doby používal v profesionálnych, remeselníckych alebo priemyselných prevádzkach, alebo ak bol vystavený namáhaniu rovnocennému s takýmto použitím.
3. Z našej záruky sú vylúčené:
 - Škody na prístroji, ktoré boli spôsobené nedodržaním montážneho návodu alebo na základe neodpornej inštalácie, nedodržaním návodu na použitie (ako napr. pripojením na nesprávne sieťové napätie alebo druh prúdu) alebo nedodržaním pokynov pre údržbu a bezpečnostných pokynov alebo vystavením prístroja abnormálnym poveternostným podmienkam alebo nedostatočnou starostlivosťou a údržbou.
 - Škody na prístroji, ktoré boli spôsobené zneužívaním alebo nesprávnym používaním (ako napr. preťaženie prístroja alebo použitie neprípustných pracovných nástrojov alebo príslušenstva), vniknutím cudzích telies do prístroja (ako napr. piesok, kamene alebo prach, prepravné poškodenia), použitím násilia alebo cudzieho pôsobenia (napr. škody spôsobené pádom).
 - Škody na prístroji alebo na častiach prístroja, ktoré zodpovedajú príslušnému pracovnému, bežnému alebo inému prirodzenému opotrebeniu.
4. Doba záruky je 24 mesiacov a začína plynúť od dátumu zakúpenia prístroja. Nároky na záruku sa musia uplatniť pred koncom uplynutia záručnej doby do dvoch týždňov od zistenia nedostatku. Uplatnenie nárokov na záruku po uplynutí záručnej doby je vylúčené. Oprava alebo výmena prístroja nevedie k predĺženiu záručnej doby ani nedochádza na základe tohto plnenia ku vzniku novej záručnej doby pre prístroj ani pre akékoľvek inštalované náhradné diely. To platí taktiež pri použití miestneho servisu.
5. Pre uplatnenie Vášho nároku, prosím nahláste defektný prístroj na adrese: www.isc-gmbh.info. Prosíme, aby ste mali k dispozícii účtenku alebo iné doklady o zakúpení nového prístroja. Prístroje, ktoré budú zaslané bez príslušných dokladov alebo bez typového štítku, budú vylúčené zo záručného plnenia kvôli nedostatočnej možnosti identifikácie. Ak spadá defekt prístroja pod naše záručné plnenie, dostanete obratom naspäť opravený alebo nový prístroj.

Samozrejme Vám radi opravíme nedostatky na prístroji na Vaše náklady, ak tieto nedostatky nespádajú alebo už nespádajú do rozsahu záruky. Prosím, pošlite nám v takom prípade prístroj na našu servisnú adresu.

Ohľadne opotrebovaných, spotrebných a chýbajúcich dielov poukazujeme na obmedzenia tejto záruky podľa servisných informácií uvedených v tomto návode na obsluhu.



Gevaar! - Handleiding lezen om het letselrisico te verminderen



Voorzichtig! Draag een gehoorbeschermer. Lawaai kan aanleiding geven tot gehoorverlies.



Voorzichtig! Draag een stofmasker. Bij het bewerken van hout en andere materialen kan stof ontstaan dat schadelijk is voor de gezondheid. Asbesthoudend materiaal mag niet worden bewerkt!



Voorzichtig! Draag een veiligheidsbril. Vonken die tijdens het werk ontstaan of splinters, spanen en stof die uit het toestel ontsnappen kunnen leiden tot zichtverlies.

Gevaar!

Bij het gebruik van toestellen dienen enkele veiligheidsmaatregelen te worden nageleefd om lichamelijk gevaar en schade te voorkomen. Lees daarom deze handleiding / veiligheidsinstructies zorgvuldig door. Bewaar deze goed zodat u de informatie op elk moment kunt terugvinden. Mocht u dit toestel aan andere personen doorgeven, gelieve dan deze handleiding / veiligheidsinstructies mee te geven. Wij zijn niet aansprakelijk voor ongevallen of schade die te wijten zijn aan niet-naleving van deze handleiding en van de veiligheidsinstructies.

1. Veiligheidsaanwijzingen

De overeenkomstige veiligheidsinstructies vindt u in de bijgaande brochure.

Gevaar!

Lees alle veiligheidsinstructies en aanwijzingen. Nalatigheden bij de inachtneming van de veiligheidsinstructies en aanwijzingen kunnen elektrische schok, brand en/of zware letsels tot gevolg hebben. **Bewaar alle veiligheidsinstructies en aanwijzingen voor de toekomst.**

2. Beschrijving van het gereedschap en leveringsomvang**2.1 Beschrijving van het gereedschap (fig. 3)**

- 1 AAN/UIT-schakelaar
- 2 Toerenregelaar
- 3 Spanmoer
- 4 Vastzetknop voor spantanghouder
- 5 Afdekking

2.2 Leveringsomvang (fig. 1-2)

Gelieve de volledigheid van het artikel te controleren aan de hand van de beschreven omvang van de levering. Indien er onderdelen ontbreken, gelieve u dan binnen 5 werkdagen na aankoop van het artikel te wenden tot ons servicecenter of tot het verkooppunt waar u het apparaat heeft gekocht, en leg een geldig bewijs van aankoop voor. Gelieve daarvoor de garantietabel in de service-informatie aan het einde van de handleiding in acht te nemen.

- Open de verpakking en neem het toestel voorzichtig uit de verpakking.
- Verwijder het verpakkingsmateriaal alsmede verpakkings-/transportbeveiligingen (indien

aanwezig).

- Controleer of de leveringsomvang compleet is.
- Controleer het toestel en de accessoires op transportschade.
- Bewaar de verpakking indien mogelijk tot het verloop van de garantieperiode.

Gevaar!

Het toestel en het verpakkingsmateriaal zijn geen speelgoed voor kinderen! Kinderen mogen niet met plastic zakken, folies en kleine stukken spelen! Er bestaat inslik- en verstikkingsgevaar!

- Slijp- en graveergereedschap
- Koffer (1)
- Slijpschijven (2)
- Slijpbanden (3)
- Spandoorn (4)
- Frees (5)
- Viltten polijstschijven (10) / Opspandoorn (6)
- Boren (7)
- Arrêteerpen (8)
- Slijpstift (9)
- Spanhulzen (11)
- Doorslijpschijven (12)
- Flexibele as (13)
- Tafelklem (14)
- Telescopische statiefstang (15)
- Slijptrommels (16)
- Komborstels (17)
- Schuurpapier (18)
- Originele handleiding
- Veiligheidsinstructies


3. Reglementair gebruik

De slijp- en graveerset dient om hout, metaal en kunststoffen in de modelbouw, op de werkplaats en in de huishouding te boren, schuren, ontbramen, polijsten, graveren, snijden, frezen en schoon te maken. Gebruik het gereedschap en de accessoires enkel voor de beschreven toepassingen.

De machine mag slechts voor werkzaamheden worden gebruikt waarvoor ze bedoeld is. Elk ander verder gaand gebruik is niet reglementair. Voor daaruit voortvloeiende schade of verwondingen van welke aard dan ook is de gebruiker/bediener, niet de fabrikant, aansprakelijk.

Wij wijzen erop dat onze gereedschappen overeenkomstig hun bestemming niet geconstrueerd zijn voor commercieel, ambachtelijk of industrieel gebruik. Wij geven geen garantie indien het gereedschap in ambachtelijke of industriële bedrijven alsmede bij gelijk te stellen activiteiten wordt gebruikt.

4. Technische gegevens

Netspanning : 230 V~ 50 Hz
 Opgenomen vermogen: 135 watt
 Stationair toerental n_0 : max. 10.000-35.000 t/min
 Spangebied : 0,5-3,2 mm
 Opzetstukken Ø max.: 55 mm
 Opzetlengte max.: 22 mm
 Doornlengte max.: 40 mm
 Bescherming klasse: II / 
 Gewicht: 0,61 kg

Gevaar!

Geluid en vibratie

De geluids- en vibratiewaarden werden bepaald volgens EN 60745.

Geluidsdrukniveau L_{pA} 68,5 dB (A)
 Onzekerheid K_{pA} 3 dB
 Geluidsvermogen L_{WA} 79,5 dB (A)
 Onzekerheid K_{WA} 3 dB

Draag een gehoorbeschermer.

Lawaai kan aanleiding geven tot gehoorverlies.

Totale vibratiewaarden (vectorsom van drie richtingen) bepaald volgens EN 60745.

Trillingsemissiewaarde $a_v \leq 2,5 \text{ m/s}^2$
 Onzekerheid $K = 1,5 \text{ m/s}^2$

De opgegeven trillingsemissiewaarde is gemeten volgens een genormaliseerde testprocedure en kan veranderen naargelang van de wijze waarop het elektrische gereedschap wordt gebruikt en in uitzonderingsgevallen boven de opgegeven waarde liggen.

De vermelde trillingsemissiewaarde kan worden gebruikt om elektrische gereedschappen onderling te vergelijken.

De vermelde trillingsemissiewaarde kan ook worden gebruikt om voor begin van de werkzaamheden de nadelige gevolgen te beoordelen.

Beperk de geluidsontwikkeling en vibratie tot een minimum!

- Gebruik enkel intacte toestellen.
- Onderhoud en reinig het toestel regelmatig.
- Pas uw manier van werken aan het toestel aan.
- Overbelast het toestel niet.
- Laat het toestel indien nodig nazien.
- Schakel het toestel uit als het niet wordt gebruikt.
- Draag handschoenen.

Voorzichtig!

Restrisico's

Er blijven altijd restrisico's over ook al wordt dit elektrisch gereedschap naar behoren bediend. Volgende gevaren kunnen zich voordoen in verband met de bouwwijze en uitvoering van dit elektrisch gereedschap:

1. Longletsels indien geen gepaste stofmasker wordt gedragen.
2. Gehoorschade indien geen gepaste gehoorbeschermer wordt gedragen.
3. Schade aan de gezondheid die voortvloeit uit hand-arm-trillingen indien het toestel lang zonder onderbreking wordt gebruikt of niet naar behoren wordt gehanteerd en onderhouden.

5. Vóór inbedrijfstelling

Controleer of de gegevens vermeld op het kenplaatje overeenkomen met de gegevens van het stroomnet alvorens het gereedschap aan te sluiten.

Waarschuwing!

Verwijder altijd de netstekker uit het stopcontact voordat u het gereedschap anders afstelt.

5.1 Ontnemen van de accessoires (fig. 4)

Om de accessoires uit te kunnen nemen dient u de accessoirehouder (a) omhoog te trekken.

5.2 Inzetten van de diverse gereedschappen (fig. 5)

Gevaar!

De aandrijfeenheid uitschakelen en de netstekker uit het stopcontact verwijderen alvorens de gereedschappen in te zetten (en telkens voordat u van gereedschap verwisselt).

1. Druk de arrêteerknop (4) in en draai de spanthouder, tot de bout vastklikt.
2. Verwijder de spanmoer (3), zet de passende spanhuls (11) erin en monteer de spanmoer weer.
3. Het gewenste gereedschap de spanhuls in zetten tot tegen de aanslag en de spanthoudermoer (3) aanhalen.

Hij mag niet meer dan 20 mm uitsteken!

5.3 Montage van de flexibele as (fig. 3/5a)

- Schroef de afdekking (5) vooraan aan het gereedschap af.
- Draai dan de spanthoudermoer (3) los.
- Steek de binnenste as (a) van de flexibele as de spanthouder (3) in.
- Haal de spanthoudermoer (3) aan.
- Schroef dan de ring (b) op de multislijper vast.

5.3.1 Inzetten van de verschillende gereedschappen in de flexibele as (fig. 5b)

1. Druk de bijgaande arreteerpen (8) het boorgat van de flexibele as (13) in en draai die tot de pen vastklikt.
2. Verwijder de spanmoer (3), zet de passende spanhuls (11) erin en monteer de spanmoer weer.
3. Het gewenste gereedschap tot tegen de aanslag de spanhuls in zetten en de moer van de spanthouder vastdraaien.

5.4 Gebruik van de standaard (fig. 6)

- Maak de standaard vast op een werkbank.
- De standaard is qua hoogte verstelbaar en kan worden versteld zoals getoond in fig. 6.
- De multislijper kan dan op de standaard worden vastgehaakt.

6. Inbedrijfstelling

- Vergewis u zich ervan dat de aandrijfeenheid uitgeschakeld is.
- Vergelijk of de netspanning vermeld op het kentplaatje van het nettoestel overeenkomt met de voorhanden zijnde netspanning. Steek dan de stekker van het nettoestel in het stopcontact.

6.1 AAN/UIT-schakelaar (fig. 3)

Om het apparaat in te schakelen zet u de Aan-/Uit-schakelaar (1) op „I“

Om het apparaat uit te schakelen zet u de Aan-/Uit-schakelaar (1) op „0“

6.2. Toerenregelaar (fig. 3)

Het gewenste toerental kunt u aan de regelaar (2) instellen.

Het juiste toerental is afhankelijk van het ingezette gereedschap alsook van het te bewerken materiaal.

6.3 Aanwijzingen omtrent het afstellen van het toerental

- Kleine frezen/slijppennen : hoog toerental
- Grote frezen/slijppennen : laag toerental

6.4 Werkinstructies

- Oefen enkel matige druk uit op het te bewerken stuk teneinde dit met constant toerental te kunnen bewerken.
- Sterke druk versnelt niet het werkproces maar leidt tot afremmen of stilstand van de aandrijfeenheid en bijgevolg tot overbelasting van de motor.
- Kleine werkstukken moeten voor uw eigen veiligheid worden geborgd d.m.v. een sergeant of een bankschroef.
- Fijn afwerken/Graveren: Aandrijfeenheid houden zoals een balpen (met één hand).
- Grof bewerken: Aandrijfeenheid houden zoals een hamersteel (met beide handen).

7. Accessoires

7.1 Accessoires (fig. 7 / fig. 1, pos. 3/18)

- 1 Schuurpapier
- 2 Slijpband (klein)
- 3 Slijpband (groot)

7.2 Accessoires (fig. 8 / fig. 1, pos. 12)

- 1 Snijschijf (fijn)
- 2 Snijschijf (groot)

7.3. Accessoires (fig. 9 / fig. 1, pos. 5)

- 1 Frees (cilinder, groot)
- 2 Frees (cilinder, klein)
- 3 Frees (punt)
- 4 Frees (kogel)

7.4. Accessoires (fig. 10 / fig. 1, pos. 2/10)

- 1 Slijpschijf
- 2 Vilt-polijstschiif

7.5. Accessoires (fig. 11 / fig. 1, pos. 9)

- 1-6 Slijppennen

7.6. Accessoires (fig. 12 / fig. 1, pos. 4/12/16/17)

- 1 Diamantsnijschijf
- 2 Spandoorn voor diamantsnijschijf
- 3 Slijpwals voor slijpbanden (klein)
- 4 Slijpwals voor slijpbanden (groot)
- 5 Komborstels

7.7 Accessoires (fig. 13 / fig. 1, pos. 5/11)

- 1 Spanhuls 0,6-3,2 mm
- 2 Frees

7.8 Accessoires (fig. 14 / fig. 1, pos. 2/4/6/10)

- 1 Opspandoorn voor vilt-schijven
- 2 Opspandoorn voor slijpschijven
- 3 Vilt-polijstschiif
- 4 Vilt-polijstschiif
- 5 Slijpschijf

7.9 Accessoires (fig. 15 / fig. 1, pos. 7)

- 1-6 Boren (1-3 mm)

7.10 Beschrijving van de accessoirestukken:

Snijschijven:

voor het snijden van metaal en kunststof.
Te dien einde de snijschijf op de spandoorn bevestigen.

Slijppennen:

in verschillende slijpkopvormen.
Voor het slijpen en ontbramen van metaal en kunststof.

HSS-boor:

voor boorwerkzaamheden op non-ferrometalen, hout, kunststof en printplaten.

Slijpschijf:

voor het schoonmaken en scherp-slijpen van messen en gereedschappen. Te dien einde de slijpschijf op de spandoorn bevestigen.

Polijstschijven / polijstpenen:

voor het polijsten van messing, tin, koper enz.
Ook in combinatie met polijstpasta's.

Komborstels:

voor het reinigen van steen, metaal, aluminium enz.

Slijpbanden:

voor het slijpen van metaal en kunststof.

Diamantsnijschijf:

voor het snijden, doorsnijden, slijpen en ontbramen van materialen zoals b.v. beton, steen, porselein, keramiek enz.

Spanhulzen:

verschillende groottes voor het opnemen van diverse accessoirestukken.

Frezen:

voor het frezen van kunststof en hout, zacht metaal

Spantanghoudersleutel:

voor het monteren van accessoirestukken

8. Vervanging van de netaansluitleiding

Gevaar!

Als de netaansluitleiding van dit apparaat beschadigd wordt, dan moet hij door de fabrikant of diens klantendienst of door een gelijkwaardig gekwalificeerde persoon vervangen worden, om gevaren te vermijden.

9. Reiniging, onderhoud en bestellen van wisselstukken

Gevaar!

Trek vóór alle schoonmaakwerkzaamheden de netstekker uit het stopcontact.

9.1 Reiniging

- Hou de veiligheidsinrichtingen, de ventilatiespleten en het motorhuis zo veel mogelijk vrij van stof en vuil. Wrijf het toestel met een schone doek af of blaas het met perslucht bij lage druk schoon.
- Het is aan te bevelen het toestel direct na elk gebruik te reinigen.
- Reinig het toestel regelmatig met een vochtige doek en wat zachte zeep. Gebruik geen reinigings- of oplosmiddelen; die zouden de kunststofcomponenten van het toestel kunnen aantasten. Let er goed op dat geen water in het toestel terechtkomt. Door binnendringen van water in een elektrische apparatuur verhoogt het risico van een elektrische schok.

9.2 Koolborstels

Bij bovenmatige vonkvorming laat u de koolborstels door een bekwame elektricien nazien.

Gevaar! De koolborstels mogen enkel door een bekwame elektricien worden vervangen.

9.3 Onderhoud

In het toestel zijn er geen andere te onderhouden onderdelen.

9.4 Bestellen van wisselstukken:

Gelieve bij het bestellen van wisselstukken volgende gegevens te vermelden:

- Type van het toestel
- Artikelnummer van het toestel
- Ident-nummer van het toestel
- Wisselstuknummer van het benodigd stuk

Actuele prijzen en info vindt u terug onder www.isc-gmbh.info

10. Verwijdering en recyclage

Het toestel bevindt zich in een verpakking om transportschade te voorkomen. Deze verpakking is een grondstof en bijgevolg herbruikbaar of kan naar de grondstofkringloop worden teruggevoerd. Het toestel en zijn accessoires bestaan uit diverse materialen, zoals b.v. metaal en kunststof. Defecte toestellen horen niet thuis in het huisvuil. Om zich van het toestel naar behoren te ontdoen dient het naar een geschikte verzamelplaats te worden gebracht. Als u geen verzamelplaats kent gelieve u dan bij de gemeente te informeren.

11. Opbergen

Bewaar het toestel en de accessoires op een donkere, droge en vorstvrije plaats die voor kinderen ontoegankelijk is. De optimale opbergtemperatuur ligt tussen 5° C en 30° C. Bewaar het elektrische gereedschap in de originele verpakking.



Enkel voor EU-landen

Elektrisch gereedschap hoort niet bij het huisvuil thuis!

Volgens de Europese richtlijn 2012/19/EG op afgedankte elektrische en elektronische toestellen en omzetting in nationaal recht dienen afgedankte elektrische gereedschappen afzonderlijk te worden verzameld en milieuvriendelijk te worden gerecycleerd.

Recyclagealternatief i.p.v. het toestel terug te sturen:

De eigenaar van het elektrische toestel is alternatief verplicht, i.p.v. het toestel terug te sturen, mede te werken bij de behoorlijke recyclage in geval hij zich van het eigendom ontdoet. Het afgedankte toestel kan hiervoor ook bij een verzamelplaats worden afgegeven die voor een verwijdering als bedoeld in de wetgeving in zake recyclage en afvalverwerking zorgt. Hieronder vallen niet bij de afgedankte toestellen gevoegde accessoires en hulpmiddelen zonder elektrische componenten.

Nadruk of andere reproductie van documentatie en geleidepapieren van de producten, geheel of gedeeltelijk, enkel toegestaan mits uitdrukkelijke toestemming van iSC GmbH.

Technische wijzigingen voorbehouden

Service-informatie

Wij werken in alle landen die in het garantiebewijs zijn genoemd, samen met competente servicepartners, wier contactgegevens u kunt afleiden uit het garantiebewijs. Deze staan voor alle diensten zoals reparatie, het verschaffen van wisselstukken of slijtdelen of voor de aankoop van verbruiksmaterialen te uwer beschikking.

U moet er rekening mee houden dat bij dit product de volgende delen onderhevig zijn aan een slijtage door gebruik of een natuurlijke slijtage, resp. dat de volgende delen nodig zijn als verbruiksmaterialen.

Categorie	Voorbeeld
Slijtstukken*	koolborstels, spandoorns, opspandoorns, spanhulzen, flexibele as
Verbruiksmateriaal/verbruiksstukken*	slijpschijven, slijpbanden, frezen, vilten polijstschijven, boren, slijpstiften, doorslijpschijven, slijptrommels, draadborstels
Ontbrekende onderdelen	

* niet verplicht bij de leveringsomvang begrepen!

Bij gebreken of defecten verzoeken wij u om de fout te melden op het internet onder www.isc-gmbh.info. Gelieve te zorgen voor een nauwkeurige beschrijving van de fout en daarbij in elk geval de volgende vragen te beantwoorden:

- Heeft het toestel reeds eenmaal gewerkt of was het vanaf het begin defect?
- Is u iets opgevallen voordat het defect zich voordeed (symptoom vóór het defect)?
- Welke foutieve werkwijze vertoont het toestel volgens u (hoofdsymptoom)?
Beschrijf deze foutieve werkwijze.

Garantiebewijs

Geachte klant,
onze producten worden onderworpen aan een strenge kwaliteitscontrole. Mocht dit apparaat echter ooit niet naar behoren functioneren, spijt dit ons ten zeerste en vragen u zich te wenden tot onze servicedienst onder het adres vermeld op dit garantiebewijs. Wij staan ook graag telefonisch tot uw dienst via het vermelde servicetelefoonnummer. Voor eisen in verband met het recht garantie geldt het volgende:

1. Deze garantievoorwaarden zijn uitsluitend gericht aan de gebruikers, d.w.z. natuurlijke personen die dit product niet in het kader van hun ambachtelijke noch van een andere zelfstandige activiteit willen gebruiken. Deze garantievoorwaarden regelen aanvullende garantieprestaties, die de hieronder genoemde fabrikant kopers van zijn nieuwe apparaten toezegt in aanvulling tot de wettelijke garantie. Uw wettelijke garantieclaims blijven onaangetast door deze garantie. Onze garantieprestatie is voor u gratis.
2. De garantieprestatie geldt uitsluitend voor gebreken aan een door u aangekocht nieuw apparaat van de hieronder genoemde fabrikant die aantoonbaar berusten op een materiaal- of productiefout, en is naar onze keuze beperkt tot het verhelpen van zulke gebreken aan het apparaat of de vervanging ervan.
Wij wijzen erop dat onze apparaten overeenkomstig hun bestemming niet ontworpen zijn voor commercieel, ambachtelijk of industrieel gebruik. Van een garantiecontract is derhalve geen sprake, als het apparaat binnen de garantieperiode in commerciële, ambachtelijke of industriële bedrijven werd ingezet of aan een daarmee gelijk te stellen belasting werd blootgesteld.
3. Van onze garantie zijn uitgesloten:
 - Schade aan het apparaat als gevolg van niet-inachtneming van de montagehandleiding of op grond van ondeskundige installatie, als gevolg van niet-inachtneming van de gebruiksaanwijzing (zoals bijv. door aansluiting aan een verkeerde netspanning of stroomsoort) of niet-inachtneming van de onderhouds- en veiligheidsvoorschriften, door blootstelling van het apparaat aan abnormale omgevingsvoorwaarden of door nalatig onderhoud en verzorging.
 - Schade aan het apparaat als gevolg van misbruik of ondeskundige toepassingen (zoals bijv. overbelasting van het apparaat of de inzet van niet toegelaten gereedschappen of toebehoren), binnendringen van vreemde voorwerpen in het apparaat (zoals bijv. zand, stenen of stof, transportschade), gebruik van geweld of als gevolg van externe invloeden (zoals bijv. schade door vallen).
 - Schade aan het apparaat of aan delen van het apparaat die valt te herleiden tot slijtage als gevolg van gebruik, en als gevolg van normale of andere natuurlijke slijtage.
4. De garantieperiode bedraagt 24 maanden en gaat in op de datum van aankoop van het apparaat. Garantieclaims dienen voor het verloop van de garantieperiode binnen de twee weken na het vaststellen van het defect geldend te worden gemaakt. Het indienen van garantieclaims na verloop van de garantieperiode is uitgesloten. De herstelling of vervanging van het apparaat leidt niet tot een verlenging van de garantieperiode noch wordt door deze prestatie een nieuwe garantieperiode voor het apparaat of voor eventueel ingebouwde wisselstukken op gang gebracht. Dit geldt ook bij het ter plaatse uitvoeren van een serviceactiviteit.
5. Gelieve om een garantieclaim in te dienen het defecte apparaat aan te melden onder: www.isc-gmbh.info. Houd het aankoopbewijs of een ander bewijs van uw aankoop van het nieuwe apparaat bij de hand. Apparaten die zonder bijhorende bewijzen of zonder typeplaatje worden teruggestuurd, worden op grond van de ontbrekende mogelijkheid om het apparaat toe te kennen uitgesloten van de garantieprestatie. Valt het defect van het apparaat binnen onze garantieprestatie, dan bezorgen wij u per omgaande een gerepareerd of nieuw apparaat terug.

Uiteraard staan wij ook tot u dienst om, mits betaling van de kosten, defecten van het apparaat te verhelpen die buiten de garantieomvang vallen. Te dien einde stuurt u het apparaat aan ons serviceadres op.

Voor slijtstukken, verbruiksmateriaal en ontbrekende onderdelen wordt verwezen naar de beperkingen van deze garantie conform de service-informatie van deze handleiding.



Peligro! - Leer el manual de instrucciones para reducir cualquier riesgo de sufrir daños



Cuidado! Usar protección para los oídos. La exposición al ruido puede ser perjudicial para el oído.



Cuidado! Es preciso ponerse una mascarilla de protección. Puede generarse polvo dañino para la salud cuando se realicen trabajos en madera o en otros materiales. ¡Está prohibido trabajar con material que contenga asbesto!



Cuidado! Llevar gafas de protección. Durante el trabajo, la expulsión de chispas, astillas, virutas y polvo por el aparato pueden provocar pérdida de vista.

Peligro!

Al usar aparatos es preciso tener en cuenta una serie de medidas de seguridad para evitar lesiones o daños. Por este motivo, es preciso leer atentamente este manual de instrucciones/advertencias de seguridad. Guardar esta información cuidadosamente para poder consultarla en cualquier momento. En caso de entregar el aparato a terceras personas, será preciso entregarles, asimismo, el manual de instrucciones/advertencias de seguridad. No nos hacemos responsables de accidentes o daños provocados por no tener en cuenta este manual y las instrucciones de seguridad.

1. Instrucciones de seguridad

Encontrará las instrucciones de seguridad correspondientes en el prospecto adjunto.

Peligro!

Lea todas las instrucciones de seguridad e indicaciones. El incumplimiento de dichas instrucciones e indicaciones puede provocar descargas, incendios y/o daños graves. **Guarde todas las instrucciones de seguridad e indicaciones para posibles consultas posteriores.**

2. Descripción del aparato y volumen de entrega**2.1 Descripción del aparato (fig. 3)**

- 1 Interruptor ON/OFF
- 2 Regulador de velocidad
- 3 Tuerca de regulación
- 4 Botón de retención para portabrocas
- 5 Cubierta

2.2 Volumen de entrega (fig. 1-2)

Sirviéndose de la descripción del volumen de entrega, comprobar que el artículo esté completo. Si faltase alguna pieza, dirigirse a nuestro Service Center o a la tienda especializada más cercana en un plazo máximo de 5 días laborales tras la compra del artículo presentando un recibo de compra válido. A este respecto, observar la tabla de garantía de las condiciones de garantía que se encuentran al final del manual.

- Abrir el embalaje y extraer cuidadosamente el aparato.
- Retirar el material de embalaje, así como los dispositivos de seguridad del embalaje y para el transporte (si existen).

- Comprobar que el volumen de entrega esté completo.
- Comprobar que el aparato y los accesorios no presenten daños ocasionados durante el transporte.
- Si es posible, almacenar el embalaje hasta que transcurra el periodo de garantía.

Peligro!

¡El aparato y el material de embalaje no son un juguete! ¡No permitir que los niños jueguen con bolsas de plástico, láminas y piezas pequeñas! ¡Riesgo de ingestión y asfixia!

- Herramienta desbarbadora y grabadora
- Maletín (1)
- Mueles de lijar (2)
- Cintas abrasivas (3)
- Mandriles de sujeción (4)
- Fresa (5)
- Pulidora de fieltro (10)/mandriles de sujeción (6)
- Broca (7)
- Clavija de detención (8)
- Barrita de abrasivo (9)
- Manguitos de sujeción (11)
- Mueles de tronzar (12)
- Árbol flexible (13)
- Sujeción para mesa (14)
- Barra soporte telescópica (15)
- Cilindros esmeriladores (16)
- Cepillos de copa (17)
- Papel abrasivo (18)
- Manual de instrucciones original
- Instrucciones de seguridad

3. Uso adecuado

El juego de desbarbadora y grabadora se ha diseñado para taladrar, lijar, desbarbar, pulir, grabar, cortar, fresar y para la limpieza de madera, metal y materiales sintéticos utilizados en la fabricación de modelos y maquetas, taller y menaje. Utilice la herramienta y los accesorios sólo para las aplicaciones descritas.

Utilizar la máquina sólo en los casos que se indican explícitamente como de uso adecuado. Cualquier otro uso no será adecuado. En caso de uso inadecuado, el fabricante no se hace responsable de daños o lesiones de cualquier tipo; el responsable es el usuario u operario de la máquina.

Tener en consideración que nuestro aparato no está indicado para un uso comercial, industrial o en taller. No asumiremos ningún tipo de garantía cuando se utilice el aparato en zonas industriales, comerciales o talleres, así como actividades similares.

4. Características técnicas

Tensión de red: 230 V~ 50 Hz
 Consumo de energía: 135 W
 Velocidad en vacío n_0 : máx. 10.000-35.000 min⁻¹
 Capacidad de sujeción 0,5-3,2 mm
 Accesorios Ø máx.: 55 mm
 Longitud máx. de accesorios: 22 mm
 Longitud máx. de espiga: 40 mm
 A prueba de sacudidas eléctricas II /
 Peso: 0,61 kg

Peligro!

Ruido y vibración

Los valores con respecto al ruido y la vibración se determinaron conforme a la norma EN 60745.

Nivel de presión acústica L_{pA} 68,5 dB(A)
 Imprecisión K_{pA} 3 dB
 Nivel de potencia acústica L_{WA} 79,5 dB(A)
 Imprecisión K_{WA} 3 dB

Usar protección para los oídos.

La exposición al ruido puede ser perjudicial para el oído.

Los valores totales de vibración (suma de vectores en las tres direcciones) se determinaron conforme a la norma EN 60745.

Valor de emisión de vibraciones $a_n \leq 2,5$ m/s²
 Imprecisión $K = 1,5$ m/s²

El valor de emisión de vibraciones indicado se ha calculado conforme a un método de ensayo normalizado, pudiendo, en algunos casos excepcionales, variar o superar el valor indicado dependiendo de las circunstancias en las que se utilice la herramienta eléctrica.

El valor de emisión de vibraciones indicado puede utilizarse para comparar la herramienta con otras.

El valor de emisión de vibraciones indicado también puede utilizarse para una valoración preliminar de los riesgos.

¡Reducir la emisión de ruido y las vibraciones al mínimo!

- Emplear sólo aparatos en perfecto estado.
- Realizar el mantenimiento del aparato y limpiarlo con regularidad.
- Adaptar el modo de trabajo al aparato.
- No sobrecargar el aparato.
- En caso necesario dejar que se compruebe el aparato.
- Apagar el aparato cuando no se esté utilizando.
- Llevar guantes.

Cuidado!

Riesgos residuales

Incluso si esta herramienta se utiliza adecuadamente, siempre existen riesgos residuales. En función de la estructura y del diseño de esta herramienta eléctrica pueden producirse los siguientes riesgos:

1. Lesiones pulmonares en caso de que no se utilice una mascarilla de protección antipolvo.
2. Lesiones auditivas en caso de que no se utilice una protección para los oídos adecuada.
3. Daños a la salud derivados de las vibraciones de las manos y los brazos si el aparato se utiliza durante un largo periodo tiempo, no se sujeta del modo correcto o si no se realiza un mantenimiento adecuado.

5. Antes de la puesta en marcha

Antes de conectar la máquina, asegurarse de que los datos de la placa de identificación coincidan con los datos de la red eléctrica.

Aviso!

Desenchufar el aparato antes de realizar ajustes.

5.1 Extracción de los accesorios (fig. 4)

Para poder extraer los accesorios, tirar hacia arriba (a) de su soporte.

5.2 Colocación de las diferentes herramientas (fig. 5)

Peligro!

Antes de colocar las herramientas en su sitio (y antes de cada cambio de herramientas), deberá apagar y desenchufar la unidad motriz.

1. Presionar el botón de retención (4) y girar el portabrocas hasta que el perno se quede enclavado.
2. Quitar la tuerca de regulación (3), poner el manguito de sujeción adecuado (11) y volver a montar la tuerca de regulación.
3. Colocar la herramienta escogida hasta el tope del manguito de sujeción y atornillar la tuerca portabrocas (3).

La parte sobresaliente no debe superar los 20 mm.

5.3 Montaje del árbol flexible (fig. 3/5a)

- Desatornillar la cubierta (5) en la parte delantera del aparato.
- Soltar la tuerca portabrocas (3).
- Introducir el eje interior (a) del árbol flexible en la tuerca portabrocas (3).
- Apretar la tuerca portabrocas (3).
- A continuación, atornillar el anillo (b) a la lijadora múltiple.

5.3.1 Colocación de las distintas herramientas en el árbol flexible (fig. 5b)

1. Introducir la clavija de retención suministrada (8) en la perforación del eje flexible (13) y girar el eje hasta que la clavija encaje.
2. Quitar la tuerca de regulación (3), poner el manguito de sujeción adecuado (11) y volver a montar la tuerca de regulación.
3. Colocar la herramienta escogida hasta el tope del manguito de sujeción y apretar la tuerca del portabrocas

5.4 Uso del soporte (fig. 6)

- Fije el soporte a un banco de trabajo
- El soporte se ajusta en altura pudiendo regularse según se indica en la fig. 6.
- A continuación se puede sujetar la lijadora múltiple al soporte.

6. Puesta en marcha

- Asegúrese de que la unidad motriz esté desconectada.
- Compruebe que la tensión de red coincide con la especificada en la placa de identificación del aparato. Enchufe el aparato.

6.1 Interruptor ON/OFF (fig. 3)

Para conectar el aparato, poner el interruptor ON/OFF (1) en „I“.

Para volver a desconectar el aparato, poner el interruptor ON/OFF (1) en „0“.

6.2 Regulador de velocidad (fig. 3)

Se puede ajustar la velocidad deseada por medio del regulador (2).

La velocidad ideal depende de la herramienta acoplada y del material a trabajar.

6.3 Instrucciones para el ajuste de la velocidad

- herramientas de fresado pequeñas/muelas de espiga: alta velocidad
- herramientas de fresado grandes/muelas de espiga: escasa velocidad

6.4 Instrucciones relativas al trabajo

- Ejerza una presión moderada sólo sobre la pieza que desea trabajar para asegurar una velocidad de rotación igual mientras trabaja.
- Una mayor presión no acelera el proceso de trabajo, sino que frena o detiene la unidad motriz y, con ello, provoca la sobrecarga del motor.
- Para su seguridad personal, fije las piezas pequeñas mediante un tornillo de banco o de apriete
- Trabajos de precisión y grabados: Sujetar la unidad motriz como si fuera un bolígrafo (con una mano).
- trabajos en grueso: Sujetar la unidad motriz como si fuera el mango de un martillo (con dos manos).

7. Accesorios

7.1 Accesorios (fig. 7/fig. 1; pos. 3/18)

- 1 Papel abrasivo
- 2 Cinta abrasiva (pequeña)
- 3 Cinta abrasiva (grande)

7.2 Accesorios (fig. 8 / fig. 1; pos. 12)

- 1 Muela de tronzar (fina)
- 2 Muela de tronzar (grande)

7.3 Accesorios (fig. 9 / fig. 1; pos. 5)

- 1 Fresa (cilindro, grande)
- 2 Fresa (cilindro, pequeña)
- 3 Fresa (punta)
- 4 Fresa (bola)

7.4 Accesorios (fig. 10 / fig. 1; pos. 2/10)

- 1 Muela de lijar
- 2 Muela pulidora de fieltro

7.5 Accesorios (fig. 11 / fig. 1; pos. 9)

- 1-6 Barritas de abrasivo

7.6 Accesorios (fig. 12 / fig. 1; pos. 4/12/16/17)

- 1 Muela de tronzar de diamante
- 2 Mandril de sujeción para muela de tronzar de diamante
- 3 Cilindro esmerilador para cintas abrasivas (pequeño)
- 4 Cilindro esmerilador para cintas abrasivas (grande)
- 5 Cepillos de copa

7.7 Accesorios (fig. 13 / fig. 1; pos. 5/11)

- 1 Manguito de sujeción 0,6-3,2 mm
- 2 Fresa

7.8 Accesorios (fig. 14 /fig. 1; pos. 2/4/6/10)

- 1 Mandril de sujeción para muelas de fieltro
- 2 Mandril de sujeción para muelas de lijar
- 3 Muela pulidora de fieltro
- 4 Muela pulidora de fieltro
- 5 Muela de lijar

7.9 Accesorios (fig. 15 / fig. 1; pos. 7)

- 1-6 Brocas (1-3 mm)

7.10 Descripción de los accesorios:

Muelas de tronzar:

Para cortar metales y plásticos. Para ello, debe fijar la muela para tronzar en el mandril de sujeción.

Barritas de abrasivo:

En diferentes formas de cabezal. Para lijar y desbarbar metal y plástico.

Broca HSS:

Para taladrar metal no férreo, madera, plástico y placas de circuito impreso.

Muelas para lijar:

Para limpiar y afilar cuchillos y herramientas. Para ello, fije la muela en el mandril de sujeción.

Muelas de pulir/puntas de pulir:

Para pulir latón, cinc, cobre, etc. Se pueden combinar con pastas para pulir.

Cepillos de copa:

Para limpiar piedra, metal, aluminio, etc.

Cintas abrasivas:

Para lijar madera y plástico.

Muela de tronzar diamantada:

Para cortar, tronzar, lijar y desbarbar materiales, como, p. ej. hormigón, piedra, porcelana, cerámica, etc.

Manguitos de sujeción:

Diversos tamaños para sujetar distintos tipos de accesorios.

Fresa:

Para fresar plástico, madera y metal blando

Llave portabrocas

Para montar los accesorios

8. Cambio del cable de conexión a la red eléctrica

Peligro!

Cuando el cable de conexión a la red de este aparato esté dañado, deberá ser sustituido por el fabricante o su servicio de asistencia técnica o por una persona cualificada para ello, evitando así cualquier peligro.

9. Mantenimiento, limpieza y pedido de piezas de repuesto

Peligro!

Desenchufar siempre antes de realizar algún trabajo de limpieza.

9.1 Limpieza

- Reducir al máximo posible la suciedad y el polvo en los dispositivos de seguridad, las rendijas de ventilación y la carcasa del motor. Frotar el aparato con un paño limpio o soplarlo con aire comprimido manteniendo la presión baja.
- Se recomienda limpiar el aparato tras cada uso.
- Limpiar el aparato con regularidad con un paño húmedo y un poco de jabón blando. No utilizar productos de limpieza o disolventes ya que se podrían deteriorar las piezas de plástico del aparato. Es preciso tener en cuenta que no entre agua en el interior del aparato. Si entra agua en el aparato eléctrico existirá mayor riesgo de una descarga eléctrica.

9.2 Escobillas de carbón

En caso de formación excesiva de chispas, ponerse en contacto con un electricista especializado para que compruebe las escobillas de carbón.

Peligro! Las escobillas de carbón sólo deben ser cambiadas por un electricista.

9.3 Mantenimiento

No hay que realizar el mantenimiento a más piezas en el interior del aparato.

9.4 Pedido de piezas de recambio:

Al solicitar recambios se indicarán los datos siguientes:

- Tipo de aparato
- No. de artículo del aparato
- No. de identidad del aparato
- No. del recambio de la pieza necesitada.

Encontrará los precios y la información actual en www.isc-gmbh.info

10. Eliminación y reciclaje

El aparato está protegido por un embalaje para evitar daños producidos por el transporte. Este embalaje es materia prima y, por eso, se puede volver a utilizar o llevar a un punto de reciclaje. El aparato y sus accesorios están compuestos de diversos materiales, como, p. ej., metal y plástico. Los aparatos defectuosos no deben tirarse a la basura doméstica. Para su eliminación adecuada, el aparato debe entregarse a una entidad recolectora prevista para ello. En caso de no conocer ninguna, será preciso informarse en el organismo responsable del municipio.

11. Almacenamiento

Guardar el aparato y sus accesorios en un lugar oscuro, seco, protegido de las heladas e inaccesible para los niños. La temperatura de almacenamiento óptima se encuentra entre los 5 y 30 °C. Guardar la herramienta eléctrica en su embalaje original.

E



Sólo para países miembros de la UE

No tirar herramientas eléctricas en la basura casera.

Según la directiva europea 2012/19/CE sobre aparatos usados electrónicos y eléctricos y su aplicación en el derecho nacional, dichos aparatos deberán recojerse por separado y eliminarse de modo ecológico para facilitar su posterior reciclaje.

Alternativa de reciclaje en caso de devolución:

El propietario del aparato eléctrico, en caso de no optar por su devolución, está obligado a reciclar adecuadamente dicho aparato eléctrico. Para ello, también se puede entregar el aparato usado a un centro de reciclaje que trate la eliminación de residuos respetando la legislación nacional sobre residuos y su reciclaje. Esto no afecta a los medios auxiliares ni a los accesorios sin componentes eléctricos que acompañan a los aparatos usados.

Sólo está permitido copiar la documentación y documentos anexos del producto, o extractos de los mismos, con autorización expresa de iSC GmbH.

Nos reservamos el derecho a realizar modificaciones técnicas

Información de servicio

En todos los países mencionados en el certificado de garantía disponemos de distribuidores competentes cuyos datos de contacto podrán consultar en dicho certificado. Dichos distribuidores están a su disposición para cualquier asunto relacionado con el servicio como reparación, suministro de piezas de repuesto y desgaste, o con respecto a los materiales de consumo.

Es preciso tener en cuenta, que las siguientes piezas de este producto se someten a desgaste natural o provocado por el uso o que se necesitan las siguientes piezas como materiales de consumo.

Categoría	Ejemplo
Piezas de desgaste*	Escobillas de carbón, mandriles de sujeción, manguitos de sujeción, árboles flexibles
Material de consumo/Piezas de consumo*	Muelas de lijar, cintas abrasivas, fresas, pulidoras de fieltro, brocas, barritas de abrasivo, muelas de tronzar, cilindros esmeriladores, cepillos de alambre
Falta de piezas	

*¡no tiene por qué estar incluido en el volumen de entrega!

En caso de deficiencia o fallo, rogamos que lo registre en la página web www.isc-gmbh.info. Describa exactamente el fallo y responda siempre a las siguientes preguntas:

- ¿Ha funcionado el aparato en algún momento o estaba defectuoso desde el principio?
- ¿Le ha llamado algo la atención antes de surgir el fallo (indicio antes del fallo)?
- ¿Qué fallo de funcionamiento le parece que presenta el aparato (indicio principal)?
Describa ese fallo en el funcionamiento.

Certificado de garantía

Estimado cliente:

Nuestros productos están sometidos a un estricto control de calidad. No obstante, lamentaríamos que este aparato dejara de funcionar correctamente, en tal caso, le rogamos que se dirija a nuestro servicio de atención al cliente en la dirección indicada en la parte inferior de la presente tarjeta de garantía. Con mucho gusto le atenderemos también telefónicamente en el número de servicio indicado a continuación. Para hacer válido el derecho de garantía, proceda de la siguiente forma:

1. Estas condiciones de garantía van dirigidas exclusivamente a los consumidores, es decir, personas naturales que no desean emplear este producto en el marco de su actividad comercial ni autónoma. Estas condiciones de garantía regulan prestaciones adicionales de garantía que el fabricante abajo mencionado se compromete a otorgar, de manera adicional a la garantía legal, a los compradores de sus nuevos aparatos. Las prestaciones de garantía que le corresponden conforme a ley no se ven afectadas por la presente. Nuestra prestación de garantía es gratuita para usted.
2. La garantía se extiende exclusivamente a defectos en un aparato nuevo adquirido por usted del fabricante abajo mencionado, ocasionados por fallos de material o de producción, y está limitada, según nuestra elección, a la reparación de los defectos o al cambio del aparato.
Es preciso tener en consideración que nuestro aparato no está indicado para un uso comercial, industrial o en taller. Por lo tanto, no procederá un contrato de garantía cuando se utilice el aparato dentro del periodo de garantía en zonas industriales, comerciales o talleres, así como actividades similares.
3. Nuestra garantía no cubre:
 - Daños en el aparato ocasionados por la no observancia de las instrucciones de montaje o por una instalación no profesional, no observancia de las instrucciones de uso (como, p. ej., conexión a una tensión de red o corriente no indicada) o la no observancia de las disposiciones de mantenimiento y seguridad o por la exposición del aparato a condiciones anormales del entorno o por la falta de cuidado o mantenimiento.
 - Daños en el aparato ocasionados por aplicaciones impropias o indebidas (como, p. ej., sobrecarga del aparato o uso de herramientas o accesorios no homologados), introducción de cuerpos extraños en el aparato (como, p. ej., arena, piedras o polvo, daños producidos por el transporte), uso violento o influencias externa (como, p. ej., daños por caídas).
 - Daños en el aparato o en piezas del aparato provocados por el desgaste natural, habitual o producido por el uso.
4. El periodo de garantía es de 24 meses y comienza en la fecha de la compra del aparato. El derecho de garantía debe hacerse válido, antes de finalizado el plazo de garantía, dentro de un periodo de dos semanas una vez detectado el defecto. El derecho de garantía vence una vez transcurrido el plazo de garantía. La reparación o cambio del aparato no conllevará ni una prolongación del plazo de garantía ni un nuevo plazo de garantía ni para el aparato ni para las piezas de repuesto montadas. Esto también se aplica en el caso de un servicio in situ.
5. Para hacer efectivo su derecho a garantía, registre su aparato defectuoso en: www.isc-gmbh.info. Tenga a mano el recibo de compra o cualquier otro comprobante que acredite la compra del aparato nuevo. La garantía no cubre aquellos aparatos que se envíen sin el comprobante pertinente o sin la placa de identificación puesto que resulta difícil clasificarlos del modo correspondiente. Si nuestra prestación de garantía incluye el defecto aparecido en el aparato, recibirá de inmediato un aparato reparado o nuevo de vuelta.

Naturalmente, también solucionaremos los defectos del aparato que no se encuentren comprendidos o ya no se encuentren comprendidos en la garantía, en este caso contra reembolso de los costes. Para ello, envíe el aparato a nuestra dirección de servicio técnico.

Para piezas de desgaste, de repuesto y falta de piezas nos remitimos a las limitaciones de esta garantía conforme a la información de servicio de este manual de instrucciones.



Vaara! - Tapaturmavaaran vähentämiseksi lue käyttöohje



Huomio! Käytä kuulosuojuksia. Melu saattaa aiheuttaa kuulon menetyksen.



Huomio! Käytä pölynsuojanaamaria. Puuta tai muita materiaaleja työstettäessä saattaa syntyä terveydelle haitallista pölyä. Asbestipitoista materiaalia ei saa työstää!



Huomio! Käytä suojalaseja. Työn aikana syntyvät kipinät tai laitteesta sinkoilevat sirut, lastut ja pölyt saattavat aiheuttaa näkökyvyn menetyksen.

Vaara!

Laitteita käytettäessä tulee noudattaa tiettyjä turvallisuusvaroitoimia tapaturmien ja vaurioiden välttämiseksi. Lue sen vuoksi tämä käyttöohje / nämä turvallisuusmääräykset huolellisesti läpi. Säilytä ne hyvin, jotta niissä olevat tiedot ovat myöhemminkin milloin vain käytettävissäsi. Jos luovutat laitteen muille henkilöille, ole hyvä ja anna heille myös tämä käyttöohje / nämä turvallisuusmääräykset laitteen mukana. Emme ota mitään vastuuta tapaturmista tai vaurioista, jotka ovat aiheutuneet tämän käyttöohjeen tai turvallisuusohjeiden noudattamisen laiminlyönnistä.

1. Turvallisuusmääräykset

Laitetta koskevat turvallisuusmääräykset löydät oheistetusta vihkosesta.

Vaara!**Lue kaikki turvallisuusmääräykset ja ohjeet.**

Jos turvallisuusmääräyksiä tai muita ohjeita ei noudateta, saattaa tästä aiheutua sähköiskuja, tulipaloja ja/tai vaikeita vammoja. **Säilytä kaikki turvallisuusmääräykset ja ohjeet myöhempää tarvetta varten.**

2. Laitteen kuvaus ja toimituksen sisältö**2.1 Laitteen kuvaus (kuva 3)**

- 1 Päälle-/pois-katkaisin
- 2 Kierrosluvun säädin
- 3 Kiinnitysmutteri
- 4 Työkaluistukan lukitusnappi
- 5 Suojus

2.2 Toimituksen sisältö (kuvat 1-2)

Tarkasta tässä kuvatun toimitusselostuksen avulla, että tuote on täysimääräinen. Jos osia puuttuu, ota viimeistään 5. arkipäivänä oston jälkeen yhteyttä asiakaspalveluumme tai siihen myyntipisteeseen, josta olet ostanut laitteen, ja esitä vastaava ostosite. Huomioi tässä myös tämän ohjekirjan lopussa olevat asiakaspalveluohjeet ja takuusuoritustaulukko.

- Avaa pakkaus ja ota laite varovasti pakkauksesta.
- Poista pakkausmateriaalit sekä pakkaus- ja kuljetusvarmistukset (mikäli käytetty).
- Tarkasta, onko toimitus täysilukuinen.
- Tarkasta, onko laitteessa ja varusteissa kuljetusvaurioita.

- Säilytä pakkaus, mikäli mahdollista, takuujan loppuun saakka.

Vaara!

Laite ja pakkausmateriaalit eivät ole lasten leikkikaluja! Lapset eivät saa leikkiä muovipusseilla, kelmuilla tai pienillä osilla! Niistä uhkaa nielaisu- ja tukehtumisvaara!

- Hioma- ja kaiverruskone
- Laukku (1)
- Hiomalaikat (2)
- Hiomanauhat (3)
- Kiinnitystuurnat (4)
- Jyrsimet (5)
- Huopakiihottimet (10) / kiinnitystuurnat (6)
- Poranterät (7)
- Lukitustappi (8)
- Hiomapuikot (9)
- Kiinnitysholkit (11)
- Katkaisulaikat (12)
- Joustoakseli (13)
- Pöytäkiinnitin (14)
- Teleskooppialustatanko (15)
- Hiomarullat (16)
- Kuppiharjat (17)
- Hiomapaperi (18)
- Alkuperäiskäyttöohjeen käännös
- Turvallisuusmääräykset


3. Määräysten mukainen käyttö

Hioma- ja kaiverrussarja soveltuu puun, metallin ja muovien poraamiseen, hiomiseen, jäysteenpoistoon, kiilloitukseen, kaiverrukseen, leikkaamiseen, jyrsintään ja puhdistukseen mallirakennuksessa, verstaassa tai kotitalouksissa. Käytä työkalua ja sen lisävarusteita vain yllä kuvattuun tarkoitukseen.

Konetta saa käyttää ainoastaan sille määrättyyn tarkoitukseen. Kaikkien tämän ylittävää käyttöä ei ole määräysten mukaista. Kaikista tästä aiheutuvista vahingoista tai loukkaantumisista on vastuussa laitteen omistaja/käyttäjä eikä suinkaan sen valmistaja.

Ole hyvä ja ota huomioon, että laitteitamme ei ole suunniteltu ja valmistettu käytettäväksi pienteollisuus- tai teollisuustarkoituksiin. Emme siksi ota mitään vastuuta vaurioista, jos laitetta käytetään pienteollisuus-, käsityöläis- tai teollisuustyöpaikoilla tai näihin verrattavissa olevissa toimitissa.

4. Tekniset tiedot

Verkköjännite	230 V~ 50 Hz
Virranotto	135 wattia
Joutokäyntikierrosluku n_0	enint. 10000-35000 min ⁻¹
Kiinnitysalue	0,5-3,2 mm
Vaihtotyökalujen Ø enint.	55 mm
Vaihtotyökalujen pituus enint.	22 mm
Tuurnan pituus enint.	40 mm
Suojaluokka	II / 
Paino	0,61 kg

Vaara!

Melu ja värinä

Melu- ja värinäarvot on mitattu standardin EN 60745 mukaisesti.

Äänen painetaso L_{pA}	68,5 dB(A)
Mittausvirhe K_{pA}	3 dB
Äänen tehotaso L_{WA}	79,5 dB(A)
Mittausvirhe K_{WA}	3 dB

Käytä kuulosuojuksia.

Melu saattaa aiheuttaa kuulon menetyksen.

Tärinän kokonaisarvot (vektorisumma kolmesta suunnasta) mitattu standardin EN 60745 mukaisesti.

Tärinänpäästöarvo $a_w \leq 2,5 \text{ m/s}^2$
Epävarmuus $K = 1,5 \text{ m/s}^2$

Ilmoitettu värinän päästöarvo on mitattu normitetun koestusmenetelmän avulla ja se saattaa muuttua, riippuen sähkötyökalun käyttötavasta ja olosuhteista, ja poikkeustapauksissa ylittää annetun arvon.

Annettua värinänpäästöarvoa voidaan käyttää vertailutarkoituksiin verrattaessa yhtä sähkötyökalua toiseen samantyyppiseen työkaluun.

Ilmoitettua värinänpäästöarvoa voidaan myös käyttää hyväksi laadittaessa päästöjen vaikutuksen alustavaa arviointia.

Rajoita melunpäästöt ja värinä mahdollisimman vähäisiksi!

- Käytä ainoastaan moitteettomia laitteita.
- Huolla ja puhdistu laite säännöllisesti.
- Sovita työskentelytapasi laitteen mukaiseksi.

- Älä yliuormita laitetta.
- Tarkastuta laite aina tarvittaessa.
- Sammuta laite, kun sitä ei käytetä.
- Käytä suojakäsineitä.

Huomio!

Jäämäriskit

Silloinkin, kun käytät tätä sähkötyökalua määräysten mukaisesti, jää jäljelle aina tietty jäämäriski. Tämän sähkötyökalun rakenteesta ja mallista riippuen saattaa esiintyä seuraavia vaaroja:

1. keuhkovaurioita, ellei käytetä sopivaa pölysuojanaamaria.
2. kuulovaurioita, ellei käytetä soveliaita kuulosuojaimia.
3. terveydellisiä haittoja, jotka aiheutuvat kädenkäsivarren värinästä, jos laitetta käytetään pitemmän aikaa tai sitä ei käsitellä ja huolleta määräysten mukaisesti.

5. Ennen käyttöönottoa

Tarkistakaa ennen käyttöönottoa, että tyyppikilven tiedot täsmäävät verkkotietojen kanssa.

Varoitus!

Vetäkää aina vahvavirtapistoke pistorasiasta, ennen kuin suoritate laitteen säätöjä.

5.1 Varusteiden ottaminen (kuva 4)

Varusteet voit ottaa paikaltaan vetämällä varusteiden pidikettä (a) ylöspäin.

5.2 Eri työkalujen asettaminen laitteeseen (kuva 5)

Vaara!

Ennen työkalujen asettamista laitteeseen (sekä ennen jokaista työkalunvaihtoa) tulee sammuttaa käyttöyksikkö ja irroittaa verkkopistoke.

1. Paina lukitusnuppia (4) ja käännä leukaistukkaa, kunnes pultti lukittuu paikalleen
2. Ota kiinnitysmutteri (3) pois, pane sopiva kiinnitysholkki (11) paikalleen ja asenna kiinnitysmutteri jälleen.
3. Työnnä valitsemasi työkalu vasteeseen saakka kiinnitysholkkiin ja kierrä istukan mutteri (3) tiukasti kiinni.

Yliulottuva osa ei saa olla suurempi kuin 20 mm!

5.3 Joustavan akselin asennus (kuvat 3/5a)

- Ruuvaa laitteen etuosassa oleva suojus (5) irti.
- Irroita sitten istukan mutteri (3).
- Työnnä joustavan akselin sisääkseli (a) istukkaan (3).
- Kiristä sitten istukan mutteri (3) tiukkaan.
- Ruuvaa sitten monitoimihiomakoneen rengas (b) kiinni.

5.3.1 Eri työkalujen asettaminen joustavaan akseliin (kuva 5b)

1. Paina mukana toimitettu lukituspuikko (8) joustavan akselin (13) poranreikään ja kierrä akselia, kunnes puikko lukittuu paikalleen.
2. Ota kiinnitysmutteri (3) pois, pane sopiva kiinnitysholkki (11) paikalleen ja asenna kiinnitysmutteri jälleen.
3. Työnnä valitsemasi työkalu vasteeseen saakka kiinnitysholkkiin ja kierrä työkaluistukan mutteri tiukkaan kiinni.

5.4 Jalustan käyttö (kuva 6)

- Kiinnitä jalusta työpöytäsi
- Jalustan korkeutta voi säätää, tee säätö kuten kuvassa 6 näytetään.
- Nyt voit ripustaa monitoimihiomakoneen jalustaan.

6. Käyttöönotto

- Varmistu siitä, että voimansiirto on sammutettu.
- Tarkista, että verkkolaitteen tyypikilpeen merkitty jännite vastaa käytettävissä olevaa verkkojännitettä. Työnnä sitten verkkolaitteen pistoke pistorasiaan.

6.1 Päälle-/pois-katkaisin (kuva 3)

Käynnistä laite kääntämällä päälle-/pois-katkaisin (1) asentoon „I“

Sammuta laite kääntämällä päälle-/pois-katkaisin (1) asentoon „0“

6.2. Kierrosluvun säädin (kuva 3)

Voit säätää halutun kierrosluvun säätimellä (2).

Oikea kierrosluku on riippuvainen käytetystä työkalusta ja työstettävästä materiaalista.

6.3 Kierrosluvun säätöohjeita

- pienet jyrsin/hiomapuikot: suuri kierrosluku
- suuret jyrsin/hiomapuikot: alhainen kierrosluku

6.4 Työskentelyohjeita

- Älä paina työkalua liian voimakkaasti työkalupaleeseen, jotta sen työstö sujuu tasaisella kierrosluvulla.
- Voimakas paine ei nopeuta työtä, vaan johtaa voimansiirtosyksikön jarrutukseen tai jopa pysähtymiseen, josta seuraa moottorin ylikuormitus.
- Kiinnitä pienet työkalupaleet oman turvallisuutesi vuoksi ruuvipihtien tai ruuvipuristimen avulla.
- Hienotyöt / Kaivertaminen: Pitele käyttöyksikköä kuten kuulakärkikynää (yhdellä kädellä)
- Karkeat työt: Pitele käyttöyksikköä kuten vasaranvartta (kahdella kädellä)

7. Varusteet

7.1 Varusteet (kuva 7 / kuva 1; nrot 3/18)

- 1 Hiomapaperi
- 2 Hiomanauha (pieni)
- 3 Hiomanauha (suuri)

7.2 Varusteet (kuva 8 / kuva 1; nro 12)

- 1 Katkaisulaikka (hienorakeinen)
- 2 Katkaisulaikka (suuri)

7.3 Varusteet (kuva 9 / kuva 1; nro 5)

- 1 Jyrsinterä (lieriö, suuri)
- 2 Jyrsinterä (lieriö, pieni)
- 3 Jyrsinterä (kärkevä)
- 4 Jyrsinterä (pallo)

7.4 Varusteet (kuva 10 / kuva 1; nrot 2/10)

- 1 Hiomalaikka
- 2 Huopakkiillotuslaikka

7.5 Varusteet (kuva 11 / kuva 1; nro 9)

- 1-6 Hiomapuikot

7.6 Varusteet (kuva 12 / kuva 1; nrot 4/12/16/17)

- 1 Timanttikatkaisulaikka
- 2 Timanttikatkaisulaikan kiinnitystuurna
- 3 Hiomanauhojen hiomarulla (pieni)
- 4 Hiomanauhojen hiomarulla (suuri)
- 5 Pataharjat

7.7 Varusteet (kuva 13 / kuva 1; nrot 5/11)

- 1 Kiinnitysholkki 0,6-3,2 mm
- 2 Jyrsimet

7.8 Varusteet (kuva 14 / kuva 1; nrot 2/4/6/10)

- 1 Huopalaikkojen kiinnitystuurna
- 2 Hiomalaikkojen kiinnitystuurna
- 3 Huopakiihtotuslaikka
- 4 Huopakiihtotuslaikka
- 5 Hiomalaikka

7.9 Varusteet (kuva 15 / kuva 1; nro 7)

- 1-6 Poranterät (1-3 mm)

7.10 Varusteiden kuvaus:**Katkaisulaikat:**

Metallien ja muovien leikkaamiseen.
Kiinnitä sitä varten katkaisulaikka kiinnitystuurna.

Hiomapuikot:

Eri hiomapään muodoissa.
Metallin ja muovin hiomiseen ja pureseenpoistoon.

Pikateräs-poranterät:

Poraustöihin värillisissä metalleissa, puussa, muovissa ja johdinlevyissä.

Hiomalaikka:

Terien ja työkalujen puhdistukseen ja teroittamiseen. Kiinnitä sitä varten hiomalaikka kiinnitystuurna.

Kiilloituslaikat / kiilloituspuikot:

Messingin, tinan, kuparin jne. kiilloitukseen. Käytetään myös kiilloitustahnan kera.

Kuppiharjat:

Kivien, metallin, alumiinin jne. puhdistamiseen.

Hiomanauhat:

Puun ja muovien hiomiseen.

Timanttikatkaisulaikka:

Esim. betonin, kiven, posliinin, keramiikan tms. materiaalien leikkaamiseen, katkaisuun, hiomiseen ja pureseenpoistoon.

Kiinnitysholkit:

Eri kokoiset eri varusteiden kiinnittämistä varten.

Jyrsimet:

Muovin, puun ja pehmeiden metallien jyrsintään.

Istukan avain:

Varusteosien asentamiseen

8. Verkkojohdon vaihtaminen**Vaara!**

Kun tämän laitteen verkkojohto vahingoittuu sen on korvattava joko valmistaja tai hänen asiakas-, huolto- ja varaosapalvelunsa tai vastaavan pätevyyden omaava henkilö, jotta vaaratilanteita ei pääse syntymään.

9. Puhdistus, huolto ja varaosatilauk**Vaara!**

Irroita verkkopistoke pistorasiasta ennen kaikkia puhdistustoimia.

9.1 Puhdistus

- Pidä suojalaitteet, ilmaraot ja moottorin kotelo niin puhtaina pölystä ja liasta kuin suinki mahdollista. Pyyhi laite puhtaalla rievulla tai puhalla se puhtaaksi vähäpaineisella paineilmalla.
- Suosittelemme laitteen puhdistamista heti joka käytön jälkeen.
- Puhdista laite säännöllisin väliajoin käyttäen kosteaa riepua ja vähän saippuaa. Älä käytä sellaisia puhdistusaineita tai liuotteita, jotka saattavat syövyttää laitteen muoviosia. Huolehdi siitä, ettei laitteen sisäpuolelle pääse vettä. Veden tunkeutuminen sähkötyökaluun lisää sähköiskun vaaraa.

9.2 Hiiliharjat

Jos kipinöitä syntyy ylettömästi, anna sähköalan ammattihenkilön tarkastaa hiiliharjojen kunto.

Vaara! Hiiliharjojen vaihdon saa tehdä vain sähköalan ammattihenkilö.

9.3 Huolto

Laitteen sisäpuolella ei ole mitään huoltoa tarvittavia osia.

9.4 Varaosatilauk:

Varaosia tilatessasi anna seuraavat tiedot:

- Laitteen tyyppi
- Laitteen tuotenumero
- Laitteen tunnusnumero
- Tarvittavan varaosan varaosnumero.

Ajankohtaiset hinnat ja muut tiedot löydät osoitteesta www.isc-gmbh.info

10. Käytöstäpoisto ja uusiokäyttö

Laite on pakattu kuljetuspakkaukseen, jotta vältetään kuljetusvauriot. Tämä pakkaus on raaka-ainetta ja sitä voi siksi käyttää uudelleen tai sen voi toimittaa kierrätyksen kautta takaisin raaka-ainekiertoon. Laite ja sen varusteet on valmistettu eri materiaaleista, kuten esim. metallista ja muoveista. Vialliset laitteet eivät kuulu kotitalousjätteisiin. Laite tulee toimittaa asianmukaiseen keräyspisteeseen ammattitaitoista hävittämistä varten. Jos et tiedä, missä on tällainen keräyspiste, tiedustele asiaa kuntasi hallinnosta.

11. Säilytys

Säilytä laite ja sen varusteet valolta, kosteudelta ja pakkaselta suojatussa tilassa poissa lasten ulottuvilta. Paras säilytyslämpötila on 5°C ja 30°C välillä. Säilytä sähkötyökalut alkuperäispakkauksissaan.



Koskee ainoastaan EU-maita

Älä heitä sähkötyökaluja kotitalousjätteisiin!

Euroopan direktiivin 2012/19/EY loppuunkäytetyistä sähkö- ja elektronisista laitteista ja sen kansalliseksi laiksi muuntamisen mukaan tulee käytetyt sähkötyökalut koota erikseen ja toimittaa ne ympäristöystävälliseen kierrätykseen.

Kierrätysvaihtoehto takaisinlähetykselle:

Sähkölaitteen omistaja on veloitettu laitteen palauttamisen vaihtoehtona vaikuttamaan siihen, että hänen luovuttamansa omaisuus hävitetään asianmukaisesti. Loppuun käytetty laite voidaan tätä varten luovuttaa myös keräyspisteeseen, joka suorittaa sen käytöstäpoiston kansallisten kierrätystalous- ja jätehuoltolakien tarkoittamalla tavalla. Tämä ei koske käytettyihin laitteisiin liitettyjä lisävarusteita ja apuvälineitä, joissa ei ole sähköosia.

Tuotodokumentaation ja tuotteen mukana toimitettujen papereiden osittainenkin kopiointi tai muu monistaminen on sallittu ainoastaan iSC GmbH:n nimenomaisella luvalla.

Oikeus teknisiin muutoksiin pidätetään

Asiakaspalvelutiedot

Meillä on kaikissa takuutodistuksessa mainituissa maissa päteviä asiakaspalvelusta huolehtivia kumppaneita, joiden yhteystiedot löydät takuutodistuksesta. Heidän kautta voit saada kaikki asiakaspalvelut, kuten korjaukset, varaosien ja kulumaosien sekä tarvittavien käyttömateriaalien toimitukset.

Huomaa, että seuraaviin tämän tuotteen osiin kohdistuu käytöstä johtuvaa, luonnollista kulumista, ja että seuraavia osia tarvitaan käyttömateriaaleina.

Laji	Esimerkki
Kuluvat osat*	Hiiliharjat, kiristystuurnat, kiinnitystuurnat, kiinnitysholkkit, joustoakseli
Käyttömateriaali / käyttöosat*	Hiomalaikat, hiomanauhut, jysinterät, huopakiihlottimet, poranterät, hiomapuikot, katkaisulaikat, hiomatelat, metallilankaharjat
Puuttuvat osat	

* ei välttämättä kuulu toimitukseen!

Puutteellisuuksien tai vikojen ilmetessä pyydämme ilmoittamaan virheestä verkossa sivustoon www.isc-gmbh.info. Ole hyvä ja anna vian tarkka kuvaus ja vastaa sen lisäksi joka tapauksessa seuraaviin kysymyksiin:

- Onko laite toiminut jo ainakin kerran, vai oliko se jo alusta lähtien viallinen?
- Havaitisiko jotain erikoista ennen vian ilmenemistä (oireita ennen vikaa)?
- Mikä mielestäsi on laitteessa vikana (pääasiallinen vika)?
Kuvaa tätä toimintavirhettä.

Takuutodistus

Arvoisa asiakas,
tuotteemme läpikäyvät erittäin tiukan laadunvalvontatarkastuksen. Mikäli tämä laite ei kuitenkaan toimi moitteettomasti, valitamme tapahtunutta suuresti ja pyydämme sinua kääntymään teknisen asiakaspalvelumme puoleen käyttäen tässä takuukortissa annettua osoitetta. Selvitämme asian mielellämme myös puhelimitse allaolevan palvelunumeron kautta. Takuuvaateiden esittämistä koskevat seuraavat määräykset:

1. Nämä takuuehdot koskevat ainoastaan kuluttajia, ts. luonnollisia henkilöitä, jotka eivät käytä tätä tuotetta sen enempää pienteollisessa kuin muussakaan itsenäisessä ammatinharjoituksessa. Nämä takuuehdot säätelevät täydentäviä takuusuorituksia, jotka allamainittu valmistaja lupaa uusien laitteidensa ostajille lakimääräisen takuun lisäksi. Ne eivät vaikuta lakimääräisiin takuusuoritusvaateisiin millään tavalla. Takuumme on sinulle maksuton.
2. Takuusuoritus kattaa ainoastaan sellaiset hankkimasi allamainitun valmistajan uuden laitteen puutteellisuudet, jotka todistettavasti aiheutuvat materiaali- tai valmistusvirheistä, ja se on rajattu valintamme mukaan ainoastaan näiden laitteen vikojen korjaamiseen tai laitteen korvaamiseen uudella.
Ole hyvä ja ota huomioon, että laitteitamme ei ole suunniteltu käytettäväksi pienteollisuus-, käsityöläis- tai ammattitarkoituksiin. Takuusopimusta ei siksi synny, jos laitetta on takuun kestoaikana käytetty pienteollisuus-, käsityöläis- tai teollisuustyöpaikoilla tai siihen on kohdistunut näihin verrattavissa oleva rasitus.
3. Antamamme takuu ei kata näitä vaurioita:
- laitteessa esiintyneet vauriot, jotka aiheutuvat asennusohjeen noudattamatta jättämisestä tai asiantuntemattomasta asennuksesta, käyttöohjeen noudattamatta jättämisestä (kuten esim. liitäntä väärrään verkkojännitteeseen tai virtalajiin) tai huolto- ja turvallisuusmääräysten laiminlyönnistä tai laitteen altistamista epänormaaleille ympäristöolosuhteille tai puutteellisesta hoidosta ja huollosta.
- laitteessa esiintyneet vauriot, jotka aiheutuvat määräysten vastaisesta tai virheellisestä käytöstä (esim. laitteen ylikuormitus tai hyväksymättömien liitostyökalujen tai varusteiden käyttö), vieraiden esineiden tunkeutumisesta laitteeseen (esim. hiekka, kivet tai pöly, kuljetusvauriot), väkivoiman käytöstä tai ulkopuolisista tekijöistä (esim. putoamisesta aiheutuneet vahingot).
- laitteessa tai sen osissa esiintyneet vauriot, jotka aiheutuvat käytöstä johtuvasta, tavanomaisesta tai muuten tavallisesta kulumisesta.
4. Takuuajan kesto on 24 kuukautta ja se alkaa laitteen ostopäivästä. Takuuvaateet tulee esittää ennen takuuajan päättymistä kahden viikon kuluessa siitä, kun olet havainnut vian. Takuuvaateiden esittäminen takuuajan päätyttyä ei ole mahdollista. Laitteen korjaus tai vaihto ei johda takuuajan pitenemiseen tai laitteen tai siihen mahdollisesti asennettujen varaosien takuuajan alkamiseen uudelleen alusta. Tämä koskee myös paikan päällä suoritettuja palveluja.
5. Viallista laitetta koskevat takuuvaateet tulee esittää osoitteella: www.isc-gmbh.info. Pidä uuden laitteesi ostosite tai muu ostonäyttö valmiina. Ilman vastaavia tositteita tai tyyppikilpeä meille lähetettyjen laitteiden osalta takuuvaateet on suljettu pois, koska mahdollisuudet laitteen tunnistamiseen puuttuvat. Mikäli takuumme kattaa laitteen vian, asiakkaalle toimitetaan korjattu tai uusi laite viipymättä.

Tietysti korjaamme mielellämme korvausta vastaan myös sellaiset laitteiden viat, jotka eivät kuulu tai eivät enää kuulu takuumme piiriin. Lähetä tätä varten laite teknisen asiakaspalvelumme osoitteeseen.

Kuluvien osien, käyttöosien ja puuttuvien osien suhteen viittaamme tämän takuun rajoituksiin, jotka on selostettu tämän käyttöohjeen asiakaspalvelutiedoissa.



Опасность! - для уменьшения опасности получить травму прочтите руководство по эксплуатации



Осторожно! Используйте средства защиты слуха. Воздействие шума может вызвать потерю слуха.



Осторожно! Используйте респиратор. При обработке древесины и других материалов может образоваться вредная для здоровья пыль. Запрещено обрабатывать предметы содержащие асбест!



Осторожно! Используйте защитные очки. Возникающие во время работы искры или выделяющиеся из устройства обломки, опилки и пыль могут повредить органы зрения.

Опасность!

При использовании устройств необходимо соблюдать определенные правила техники безопасности для того, чтобы избежать травм и предотвратить ущерб. Поэтому внимательно прочитайте настоящее руководство по эксплуатации / указания по технике безопасности полностью. Храните их в надежном месте для того, чтобы иметь необходимую информацию, когда она понадобится. Если Вы даете устройство другим для пользования, то приложите к нему это руководство по эксплуатации / указания по технике безопасности. Мы не несем никакой ответственности за травмы и ущерб, которые были получены или причинены в результате несоблюдения указаний этого руководства и указаний по технике безопасности.

1. Указания по технике безопасности

Соответствующие указания по технике безопасности находятся в приложенных брошюрах!

Опасность!

Прочитайте все указания по технике безопасности и технические требования.

При невыполнении указаний по технике безопасности и технических требований возможно получение удара током, возникновение пожара и/или получение серьезных травм. **Храните все указания по технике безопасности и технические требования для того, чтобы было возможно воспользоваться ими в будущем.**

2. Состав устройства и состав упаковки

2.1 Состав устройства (рисунки 3)

- 1 Переключатель включено-выключено
- 2 Регулятор скорости вращения
- 3 Натяжная гайка
- 4 Стопорная кнопка цангового патрона
- 5 Кожух

2.2 Состав комплекта устройства (рисунки 1-2)

Проверьте комплектность изделия на основании описанного объема поставки. При обнаружении недостатка компонентов обратитесь в наш сервисный центр или магазин, в котором Вы приобрели устройство, не позднее чем в течение 5-ти рабочих дней после приобретения изделия, предъявив действительную квитанцию о покупке. Обратите внимание на таблицу с указанием гарантийных сроков в документе с информацией о сервисном обслуживании.

- Откройте упаковку и выньте осторожно из упаковки устройство.
- Удалите упаковочный материал, а также приспособления защиты устройства при упаковывании и транспортировке (при наличии).
- Проверьте комплектность устройства.
- Проверьте устройство и принадлежности на наличие возникших при транспортировке повреждений.
- Сохраняйте упаковку по возможности до истечения срока гарантийных обязательств.

Опасность!

Устройство и упаковка не являются детскими игрушками! Запрещено детям играть с пластиковыми пакетами, пленками и мелкими деталями! Опасность заключается в том, что они могут проглотить или погнубить от удушья!

- Шлифовальный и гравировальный инструмент
- Чемоданчик (1)
- Шлифовальные круги (2)
- Абразивные ленты (3)
- Зажимные оправки(4)
- Фрезы (5)
- Войлочные полировальные инструменты (10) / крепежные оправки (6)
- Сверла (7)
- Фиксатор (8)
- Шлифовальные головки (9)
- Зажимные втулки (11)
- Отрезные диски (12)
- Гибкий вал (13)
- Зажим для стола (14)
- Телескопический штатив (15)
- Шлифовальные валики (16)
- Чашечные щетки (17)
- Шлифовальная бумага (18)

- Оригинальное руководство по эксплуатации
- Указания по технике безопасности


3. Использование в соответствии с назначением

Шлифовальный и гравировальный комплект предназначен для сверления, шлифования, снятия заусенцев, полирования, гравировки, резки, фрезерования, очистки дерева, металла и пластмасс при изготовлении моделей, в мастерской и в домашнем хозяйстве. Используйте инструмент и принадлежности только для описанных целей.

Разрешается использовать устройство только в соответствии с его назначением. Любое другое, отличающееся от этого использование считается не соответствующим назначению. За все возникшие в результате такого использования ущерб или травмы любого вида несет ответственность пользователь и работающий с устройством, а не его изготовитель.

Учтите, что конструкция наших устройств не предназначена для использования их в промышленной, ремесленной или индустриальной области. Мы не несем никакой ответственности по гарантийным обязательствам при использовании устройства в промышленной, ремесленной или индустриальной области, а также в подобной деятельности.

4. Технические данные

Напряжение сети 230 В ~ 50 Гц
 Мощность 135 Вт
 Число оборотов
 холостого хода n_0 10 000 – 35 000 мин⁻¹
 Диапазон зажима: 0,5 - 3,2 мм
 Диаметр насадки макс.: 55 мм
 Длина насадки макс.: 22 мм
 Длина оправки макс.: 40 мм
 Класс защиты: II / 
 Вес: 0,61 кг

Опасность!

Шумы и вибрация

Параметры шумов и вибрации были измерены в соответствии с нормами EN 60745.

Уровень давления шума L_{pA} 68,5 дБ(A)
 Неопределенность K_{pA} 3 дБ
 Уровень мощности шума L_{WA} 79,5 дБ(A)
 Неопределенность K_{WA} 3 дБ

Используйте защиту органов слуха.

Воздействие шума может вызвать потерю слуха.

Суммарное значение величины вибрации (сумма векторов трех направлений) определено в соответствии с EN 60745.

Эмиссионный показатель вибрации
 $a_1 \leq 2,5$ м/сек²
 Неопределенность $K = 1,5$ м/сек²

Приведенное значение эмиссии вибрации измерено стандартным методом проведения испытаний, оно может изменяться в зависимости от вида и способа использования электрического инструмента и в исключительных случаях превышать указанную величину.

Приведенное значение эмиссии вибрации может быть использовано для сравнения одного электрического инструмента с другим.

Приведенное значение эмиссии вибрации может быть использовано для предварительной оценки негативного влияния.

Сведите образование шумов и вибрации к минимуму!

- Используйте только безукоризненно работающие устройства.
- Регулярно проводите техническое обслуживание и очистку устройства.
- При работе учитывайте особенности Вашего устройства.
- Не подвергайте устройство перегрузке.
- При необходимости дайте проверить устройство специалистам.
- Отключайте устройство, если вы его не используете.
- Используйте перчатки.

Осторожно!**Остаточные опасности**

Даже в том случае, если Вы используете описываемый электрический инструмент в соответствии с предписанием, то и тогда всегда остается место для риска. Ниже приведен список остаточных опасностей, связанных с конструкцией настоящего электрического инструмента:

1. Заболевание легких, в том случае если не используется соответствующий респиратор.
2. Повреждение слуха, в том случае если не используется соответствующее средство защиты слуха.
3. Нарушения здоровья в результате воздействия вибрации на руку при длительном использовании устройства или при неправильном пользовании и ненадлежащем техническом уходе.

5. Перед вводом в эксплуатацию

Убедитесь перед подключением, что данные на типовой табличке соответствуют параметрам сети.

Предупреждение!

Всегда вынимайте штекер из розетки прежде, чем осуществлять настройки устройства.

5.1 Извлечение принадлежностей (рис. 4)

Для извлечения принадлежностей потяните крепление принадлежностей (а) вверх.

5.2 Установка различных инструментов (рис. 5)**Опасность!**

Перед установкой инструментов (и каждый раз перед заменой инструмента) выключайте узел привода и извлекайте штекер для подключения к сети из розетки.

1. Нажмите стопорную кнопку (4) и поворачивайте цанговый патрон, пока болт не зафиксируется.
2. Снимите натяжную гайку (3), вставьте подходящую зажимную втулку (11) и снова установите натяжную гайку.
3. Вставьте необходимый инструмент в зажимную втулку до упора и затяните гайку цангового патрона (3).

Выступ не должен превышать 20 мм!

5.3. Монтаж гибкого вала (рис. 3/5а)

- Отвинтите кожух (5) спереди на устройстве.
- Ослабьте гайку цангового патрона (3).
- Вставьте внутреннюю ось (а) гибкого вала в цанговый патрон (3).
- Затяните гайку цангового патрона (3).
- После этого затяните кольцо (b) на многофункциональной шлифовальной машинке.

5.3.1 Установка различных инструментов в гибкий вал (рис. 5b)

1. Вдавите поставленный в комплекте стопорный штифт (8) в отверстие гибкого вала (13) и поворачивайте его, пока штифт не зафиксируется.
2. Снимите натяжную гайку (3), вставьте подходящую зажимную втулку (11) и снова установите натяжную гайку.
3. Вставьте необходимый инструмент в зажимную втулку до упора и затяните гайку цангового патрона.

5.4. Использование штатива (рис. 6)

- Установите штатив на верстак.
- Штатив регулируется по высоте и может настраиваться, как показано на рис. 6.
- Теперь многофункциональную шлифовальную машинку можно подвесить на штативе.

6. Ввод в эксплуатацию

- Убедитесь в том, что узел привода выключен.
- Убедитесь в том, что указанное на заводской табличке значение напряжения сети соответствует значению напряжения имеющейся сети. После этого вставьте штекер многофункциональной шлифовальной машинки в штепсельную розетку.

6.1. Переключатель «включено-выключено» (рис. 3)

Для включения устройства установите переключатель «Включено-выключено» (1) на «I».

Для выключения устройства установите переключатель «Включено-выключено» (1) на «0».

6.2. Регулятор скорости вращения (рис. 3)

Необходимую скорость вращения можно настроить при помощи регулятора (2).

Правильная скорость вращения зависит от используемого инструмента и обрабатываемого материала.

6.3. Указания по настройке скорости вращения

- Небольшие фрезы/шлифовальные головки: высокая скорость вращения
- Большие фрезы/шлифовальные головки: низкая скорость вращения

6.4. Указания по работе с устройством

- Оказывайте только умеренное давление на обрабатываемую деталь, чтобы ее можно было обрабатывать с постоянной скоростью вращения.
- Сильное давление не ускоряет процесс работы, а ведет к замедлению или остановке узла привода и тем самым к перегрузке двигателя.
- Небольшие обрабатываемые детали для собственной безопасности зафиксируйте при помощи струбцины или тисков.
- Тонкая обработка/гравировка: Удерживайте узел привода, как шариковую ручку (одной рукой).
- Грубая обработка: Удерживайте узел привода, как ручку молотка (двумя руками).

7. Принадлежности

7.1. Принадлежности (рис. 7 / рис. 1; поз. 3/18)

1. лист шлифовальной бумаги
2. Абразивная лента (небольшая)
3. Абразивная лента (большая)

7.2. Принадлежности (рис. 8 / рис. 1; поз. 12)

1. Отрезной диск (мелкозернистый)
2. Отрезной диск (крупнозернистый)

7.3. Принадлежности (рис. 9 / рис. 1; поз. 5)

1. Фреза (цилиндр, большая)
2. Фреза (цилиндр, небольшая)
3. Фреза (острие)
4. Фреза (шарик)

7.4. Принадлежности (рис. 10 / рис. 1; поз. 2/10)

1. Шлифовальный круг
2. Войлочный полировальный круг

7.5. Принадлежности (рис. 11 / рис. 1; поз. 9)

- 1-6. Шлифовальные головки

7.6. Принадлежности (рис. 12 / рис. 1; поз. 4/12/16/17)

1. Алмазный отрезной диск
2. Зажимная оправка для алмазного отрезного диска
3. Шлифовальный валик для абразивных лент (небольшой)
4. Шлифовальный валик для абразивных лент (большой)
5. Чашечные щетки

7.7. Принадлежности (рис. 13 / рис. 1; поз. 5/11)

1. Зажимная втулка 0,6 - 3,2 мм
2. Фреза

7.8. Принадлежности (рис. 14 / рис. 1; поз. 2/4/6/10)

1. Крепежная оправка для войлочных полировальных кругов
2. Крепежная оправка для шлифовальных кругов
3. Войлочный полировальный круг
4. Войлочный полировальный круг
5. Шлифовальный круг

7.9. Принадлежности (рис. 15 / рис. 1; поз. 7)

1-6. Сверла (1 - 3 мм)

7.10. Описание принадлежностей

Отрезные диски:

Для резки металлов и пластмасс. Для этого закрепите отрезной диск на зажимной оправке.

Шлифовальные головки:

Шлифовальные головки разной формы. Для шлифования и снятия заусенцев с металла и пластмассы.

Сверла из высоколегированной быстрорежущей стали:

Для сверления цветного металла, дерева, пластмассы и печатных плат.

Шлифовальный круг:

Для очистки и заточки ножей и инструментов. Для этого закрепите шлифовальный круг на зажимной оправке.

Полировальные круги / полировальные головки:

Для полирования латуни, олова, меди и т. д. Также в сочетании с полировальными пастами.

Чашечные щетки:

Для очистки камня, металла, алюминия и т. д.

Абразивные ленты:

Для шлифования дерева и пластмасс.

Алмазный отрезной диск:

Для резки, отделения, шлифования и снятия заусенцев с таких материалов, как бетон, камень, фарфор, керамика и т. д.

Зажимные втулки:

Различные размеры для крепления разных принадлежностей.

Фрезы:

Для фрезерования пластмассы и дерева, мягкого металла.

Ключ для цангового патрона:

Для монтажа принадлежностей.

8. Замена кабеля питания электросети

Опасность!

Если будет поврежден кабель питания от электросети этого устройства, то его должен заменить изготовитель устройства, его служба сервиса или другое лицо с подобной квалификацией для того, чтобы избежать опасностей.

9. Очистка, техобслуживание и заказ запасных деталей

Опасность!

Перед всеми работами по очистке необходимо вынуть штекер из розетки электросети.

9.1 Очистка

- Содержите защитные приспособления, вентиляционные щели и корпус двигателя свободными насколько это возможно от пыли и грязи. Протрите устройство чистой ветошью или продуйте сжатым воздухом под низким давлением.
- Мы рекомендуем очищать устройство сразу после каждого использования.
- Регулярно очищайте устройство влажной ветошью с небольшим количеством жидкого мыла. Не используйте средства для очистки или растворы; они могут повредить пластмассовые части устройства. Следите за тем, чтобы вода не попала вовнутрь устройства. Попадание воды в электрическое устройство повышает опасность получения удара током.

9.2 Угольные щетки

При чрезмерном образовании искр сдайте фрезу в специализированную мастерскую для проверки угольных щеток.

Опасность! Угольные щетки разрешается заменять только специалисту электрику.

9.3 Техобслуживание

Внутри устройства нет никаких деталей, нуждающихся в техническом уходе.

9.4 Заказ запасных деталей:

При заказе запасных деталей необходимо указать следующие данные;

- Тип устройства
- Номер артикула устройства
- Идентификационный номер устройства
- Номер необходимой запасной детали

Актуальные цены и информация находятся на странице www.isc-gmbh.info

10. Утилизация и вторичное использование

Устройство поставляется в упаковке для предотвращения повреждений при транспортировке. Эта упаковка является сырьем и поэтому может быть использована вновь или направлена на повторную переработку сырья. Устройство и его принадлежности изготовлены из различных материалов, например, металла и пластмасс. Не выбрасывайте дефектные устройства вместе с бытовыми отходами. Для правильной утилизации устройство необходимо сдать в подходящий пункт приема. Если Вы не знаете, где находится пункт приема, уточните это в органах коммунального управления.

11. Хранение

Храните устройство и его принадлежности в темном, сухом и неподверженном воздействию мороза, а также недоступном для детей месте. Оптимальная температура хранения находится между 5 °C и 30 °C. Храните электроинструмент в оригинальной упаковке.



Только для стран ЕС

Запрещено выбрасывать электроинструмент в обычный домашний мусор.

Согласно европейской директиве 2012/19/EG об использованных электрических и электронных устройствах и реализации в правовой системе соответствующей страны необходимо использованный электрический инструмент утилизировать отдельно и направлять на вторичную переработку для охраны окружающей среды.

Вторичная переработка - альтернатива обязательной отсылке устройства назад изготовителю: Владелец электрического устройства в случае избавления от собственности обязан, в качестве альтернативы отсылки назад изготовителю, содействовать надлежащей утилизации. Пришедшее в негодность устройство может быть передано в приемный пункт, который осуществит ликвидацию в соответствии с законом страны о цикличном производстве и обращении с мусором. Это не относится к приложенным к пришедшему в негодность оборудованию дополнительным устройствам и вспомогательным средствам, не содержащим электрические части.

Перепечатывание или прочие виды размножения документации и сопроводительных листов продукции фирмы, полностью или частично, разрешено производить только с однозначного разрешения ISC GmbH.

Сохраняется право на технические изменения

Информация о сервисном обслуживании

Во всех странах, указанных в гарантийном свидетельстве, у нас имеются компетентные сервисные партнеры, контактные данные которых Вы найдете в гарантийном свидетельстве. Они всегда в Вашем распоряжении для решения любых вопросов, связанных с обслуживанием, например, для ремонта, поставки запчастей и быстроизнашивающихся деталей, а также приобретения расходных материалов.

Следует обратить внимание на то, что в этом изделии следующие детали подвержены естественному износу или износу в связи с эксплуатацией / следующие детали требуются в качестве расходных материалов.

Категория	Пример
Быстроизнашивающиеся детали*	Угольные щетки, зажимные оправки, крепежные оправки, зажимные втулки, гибкий вал
Расходный материал/расходные части*	Шлифовальные круги, абразивные ленты, фрезы, войлочные полировальные инструменты, сверла, шлифовальные головки, отрезные диски, шлифовальные валики, проволочные щетки
Недостающие компоненты	

* Не обязательно входят в объем поставки!

При обнаружении дефектов или неисправностей мы просим Вас заявить о таком случае в сети Интернет на сайте www.isc-gmbh.info. Обратите внимание на точное описание неисправности и в любом случае ответьте на следующие вопросы:

- Устройство уже работало или оно было неисправным с самого начала?
- Вам бросилось что-либо в глаза перед возникновением неисправности (признак перед неисправностью)?
- Какую неисправность имеет устройство, по Вашему мнению (основной признак)? Опишите эту неисправность.

Гарантийное свидетельство

Уважаемая покупательница, уважаемый покупатель, наши продукты проходят тщательнейший контроль качества. Если это устройство все же не будет функционировать безупречно, мы просим Вас обратиться в наш сервисный отдел по адресу, указанному в этом гарантийном талоне. Мы также охотно ответим на Ваши вопросы по телефону, номер которого приведен ниже. При предъявлении гарантийных требований действуют следующие условия.

1. Настоящие правила гарантии действуют исключительно в отношении пользователей, т.е. физических лиц, которые не намереваются использовать настоящее изделие в рамках своей профессиональной или другой самостоятельной деятельности. Настоящие правила гарантии регулируют дополнительные условия оказания гарантийных услуг, которые нижеупомянутый производитель обеспечивает покупателям своих новых устройств в дополнение к условиям гарантии в соответствии с законом. Эти гарантийные обязательства не затрагивают Ваши законные гарантийные требования. Наши гарантийные услуги для Вас бесплатны.
2. Гарантийные услуги распространяются только на дефекты нового устройства нижеупомянутого производителя, которое вы приобрели, связанные с недостатком материала или производственным браком, и ограничиваются по нашему выбору устранением таких дефектов устройства или заменой устройства. Учтите, что наши устройства не предназначены для использования в промышленных целях, в ремесленном производстве и на профессиональной основе. Поэтому гарантийный договор считается недействительным, если устройство использовалось в течение гарантийного срока на кустарных, промышленных предприятиях или в ремесленном производстве, а также подвергалось сопоставимой нагрузке.
3. Наша гарантия не распространяется на:
 - повреждения устройства, возникшие в результате несоблюдения руководства по монтажу или неправильного монтажа, несоблюдения руководства по эксплуатации (например, при подключении к сети с неправильным напряжением или родом тока), несоблюдения требований касательно технического обслуживания и требований техники безопасности, воздействия на устройство аномальных условий окружающей среды или недостаточного ухода и технического обслуживания;
 - повреждения устройства, возникшие в результате неправильного или ненадлежащего использования (например, перегрузка устройства или применение не допущенных к использованию насадок или принадлежностей), попадания в устройство посторонних предметов (например, песка, камней или пыли, повреждения при транспортировке), применения силы или внешних воздействий (например, повреждения при падении);
 - повреждения устройства или частей устройства, связанные с износом в связи с эксплуатацией, обычным или другим естественным износом.
4. Гарантийный срок составляет 24 месяца, отсчет начинается со дня покупки устройства. Гарантийные права необходимо предъявлять до истечения срока гарантии в течение двух недель после того как будет обнаружена неисправность. Заявления на гарантийное обслуживание после истечения срока гарантии не принимаются. Ремонт или замена устройства не ведет к продлению гарантийного срока, также при оказании такой услуги отсчет нового гарантийного срока на устройство или возможно установленные детали не начинается заново. Это условие действует также при обращении в местный сервисный отдел.
5. Для предъявления гарантийных требований сообщите о неисправности устройства на сайте www.isc-gmbh.info. Приготовьте квитанцию о покупке или другие доказательства приобретения Вами нового устройства. Оказание гарантийных услуг применительно к устройствам, направленным на рассмотрение без соответствующих доказательств или фирменной таблички, исключается ввиду недостатка данных для идентификации таких устройств. Если наша гарантия распространяется на неисправность устройства, Вы немедленно получите отремонтированное или новое устройство.

Само собой разумеется, мы можем также устранить при оплате затрат неисправности устройства, которые не входят в объем гарантийных услуг или при истечении срока гарантии. Для этого Вам необходимо выслать устройство на адрес нашей службы сервиса.

Что касается быстроизнашивающихся, расходных деталей и недостающих компонентов, мы обращаем внимание на ограничения этой гарантии согласно информации о сервисном обслуживании настоящего руководства по эксплуатации.



Nevarnost! - Da bi zmanjšali tveganje poškodb, preberite navodila za uporabo!



Pozor! Uporablajte zaščito za ušesa. Učinkovanje hrupa lahko povzroči izgubo sluha.



Pozor! Uporablajte protiprašno zaščitno masko. Pri obdelavi lesa in drugih materialov lahko pride do nastajanja zdravju škodljivega prahu. Materiala, ki vsebuje azbest, ne smete obdelovati!



Pozor! Uporablajte zaščitna očala. Med delom nastajajoče iskre ali iz naprave izletajoči delčki, ostružki in prah lahko povzročijo izgubo vida.

Nevarnost!

Pri uporabi naprav je potrebno upoštevati nekaj varnostnih ukrepov, da bi preprečili poškodbe in materialno škodo. Zato skrbno preberite ta navodila za uporabo/varnostne napotke. Le-te dobro shranite tako, da boste imeli zmeraj pri roki potrebne informacije. Če bi napravo izročili drugim osebam, Vas prosimo, da jim izročite tudi ta navodila za uporabo/varnostne napotke. Ne prevzemamo nobene odgovornosti za nezgode ali škodo, ki bi nastale zaradi neupoštevanja teh navodil za uporabo in varnostnih napotkov.

1. Varnostni napotki

Odgovarjajoče varnostne napotke lahko preberete v priloženi knjižici!

Nevarnost!**Preberite varnostne napotke in navodila.**

Neupoštevanje varnostnih napotkov in navodil ima lahko za posledico električni udar, požar in/ali hude poškodbe. **Shranite vse varnostne napotke in navodila za kasnejšo uporabo.**

2. Opis naprave na obseg dobave**2.1 Opis naprave (Slika 3)**

- 1 Stikalo za vklop/izklop
- 2 Regulator števila vrtljajev
- 3 Napenjalna matica
- 4 Blokirni gumb za vpenjalno glavo
- 5 Pokrov

2.2 Obseg dobave (Slika 1-2)

S pomočjo opisanega obsega dobave preverite, ali je artikel popoln. Če deli manjkajo, se najkasneje v 5 delovnih dnevih po nakupu izdelka obrnite na naš servisni center ali na prodajno mesto, kjer ste napravo kupili, in predložite račun. Upoštevajte preglednico garancijskih storitev ob koncu tega navodila.

- Odprite embalažo in previdno vzemite napravo iz embalaže.
- Odstranite embalažni material in embalažne in transportne varovalne priprave (če obstajajo).
- Preverite, če je obseg dobave popoln.
- Preverite morebitne poškodbe naprave in delov pribora, do katerih bi lahko prišlo med transportom.
- Po možnosti shranite embalažo do poteka garancijskega roka.

Nevarnost!

Naprava in embalažni material nista igrača za otroke! Otroci se ne smejo igrati s plastičnimi vrečkami, folijo in malimi deli opreme! Obstaja nevarnost zadušitve in zaužitja takšnih delov materiala!

- Orodje za brušenje in graviranje
- Kovček (1)
- Brusilni koluti (2)
- Brusilni trakovi (3)
- Vpenjalne osi (4)
- Rezkalnik (5)
- Klobočevinasta polirka (10) / napenjalne osi (6)
- Sveder (7)
- Blokirni zatič (8)
- Brusilni zatiči (9)
- Vpenjalni tulci (11)
- Rezalne plošče (12)
- Prilagodljiva gred (13)
- Mizna sponka (14)
- Drog za teleskopski stativ (15)
- Brusilni valj (16)
- Ščetka za lonce (17)
- Brusilni papir (18)
- Originalna navodila za uporabo
- Varnostna navodila


3. Predpisana namenska uporaba

Komplet za brušenje in graviranje je namenjen vrtnanju, brušenju, strganju, poliranju, graviranju, rezanju, rezkanju in čiščenju lesa, kovine in plastike v modelarstvu, delavnicah in gospodinjstvih. Orodje in pribor uporabljajte le za opisane namene.

Ta stroj se lahko uporablja le v skladu z njegovo namembnostjo. Vsaka druga uporaba šteje kot nenamenska nedovoljena uporaba. Za kakršnekoli poškodbe ali škodo, ki bi nastale zaradi nedovoljene uporabe, nosi odgovornost uporabnik/upravljalca in ne proizvajalec.

Prosimo, da upoštevate, da naše naprave niso bile konstruirane za namene uporabe v obrtništvu ali industriji. Ne prevzemamo nobene odgovornosti, če je bila naprava uporabljena v obrtništvu ali industriji ter v podobnih dejavnostih.

4. Tehnični podatki

Omrežna napetost	230 V~ 50 Hz
Sprejem moči	135 W
Število vrtljajev v prostem teku n_0	10000 -35000 min ⁻¹
Razpon napetosti:	0,5 -3,2 mm
Nastavki Ø maks.:	55 mm
Nasadna dolžina maks.:	22 mm
Dolžina osi maks.:	40 mm
Zaščitni razred	II / 
Teža	0,61 kg

Nevarnost!

Hrup in vibracije

Vrednosti hrupa in vibracij so bile ugotovljane v skladu z EN 60745.

Nivo zvočnega tlaka L_{pA}	68,5 dB (A)
Negotovost K_{pA}	3 dB
Nivo zvočne moči L_{WA}	79,5 dB (A)
Negotovost K_{WA}	3 dB

Uporabljajte zaščito za ušesa.

Hrup lahko povzroči izgubo sluha.

Skupne vrednosti vibracij (vektorska vsota treh smeri) ugotovljene v skladu z EN 60745.

Emisijska vrednost vibracij $a_h \leq 2,5 \text{ m/s}^2$
Negotovost $K = 1,5 \text{ m/s}^2$

Navedena vrednost emisije tresljajev je bila izmerjena po normiranem postopku in se lahko spreminja in v izjemnih primerih prekorači navedeno vrednost glede na vrsto in in način uporabe električnega orodja.

Navedena vrednost emisije tresljajev se lahko uporablja v primerjavo električnega orodja z enim drugim orodjem.

Navedena vrednost emisije tresljajev se lahko uporablja tudi za uvodno oceno škodovanja.

Omejite hrupnost in vibracije na minimum!

- Uporabljajte samo brezhibne naprave.
- Redno vzdržujte in čistite napravo.
- Vaš način dela prilagodite napravi.
- Ne preobremenjujte naprave.
- Po potrebi dajte napravo v preverjanje.
- Izključite napravo, ko je ne uporabljate.
- Uporabljajte rokavice.

Pozor!

Tudi, če delate s tem električnim orodjem po predpisih, zmeraj obstaja nekaj ostalih tveganj. Nastopijo lahko sledeče nevarnosti v zvezi s konstrukcijo in izvedbo tega električnega orodja:

1. Poškodbe pljuč, če ne uporabljate primerne protiprašne zaščitne maske.
2. Poškodbe sluha, če ne uporabljate primerne zaščite za ušesa.
3. Zdravstvene težave, ki so posledica tresljajev rok, če dlje časa uporabljate napravo ali, če je ne uporabljate in vzdržujete pravilno.

5. Pred uporabo

Pred priklopom se prepričajte, če se podatki na tipski podatkovni tablici skladajo s podatki o električnem omrežju.

Opozorilo!

Zmeraj izvlecite električni priključni vtič preden začnete izvajati nastavitve na skobljčju.

5.1 Odstranjevanje pribora (sl. 4)

Pribor lahko odstranite, ko držalo za pribor (a) povlečete navzgor.

5.2 Vstavljanje različnih orodij (slika 5)

Nevarnost!

Pred uporabo orodja (in pred vsako menjavo orodja) izklopite pogonsko enoto in izvlecite omrežni vtič.

1. Pritisnite aretirni gumb (4) in obračajte vpenjalno glavo, dokler zatič ne zaskoči.
2. Napenjalno matico (3) odstranite, vstavite ustrezen vpenjalni tulec (11) in ponovno montirajte napenjalno matico.
3. V vpenjalni tulec vstavite zeleno orodje do omejila in privijate matico vpenjalne glave (3).

Ne sme štrleti več kot 20 mm!

5.3 Montaža prilagodljive gredi (sl. 3/5a)

- Pokrov (5) privijačite na sprednji strani naprave.
- Odpustite matico vpenjalne glave (3).
- Notranjo os (a) prilagodljive gredi vstavite v vpenjalno glavo (3).
- Pritegnite matico vpenjalne glave (3).
- Sedaj pritegnite obroč (b) na večnamenskem brusilniku.

5.3.1 Vstavljanje različnih vrst orodja v prilagodljivo gred (sl. 5b)

1. Potisnite dobavljeni blokirni zatič (8) v vrtino prilagodljive gredi (13) in ga obračajte, dokler zatič ne zaskoči.
2. Npenjalno matico (3) odstranite, vstavite ustrezen vpenjalni tulec (11) in ponovno montirajte npenjalno matico.
3. V vpenjalni tulec vstavite zeleno orodje do omejila in privijačite matico vpenjalne glave.

5.4 Uporaba stativa (sl. 6)

- Stativ namestite na delovno mizo.
- Stativ je nastavljen po višini in ga lahko nastavljate, kot prikazuje sl. 6.
- Večnamenski brusilnik lahko sedaj vpenete v stativ.

6. Prvi zagon

- Zagotovite, da je pogonska enota izklopljena.
- Primerjajte, ali se omrežna napetost na tipski tablici ujema z omrežno napetostjo, ki je na voljo. Vtič večnamenskega brusilnika vstavite v vtičnico.

6.1 Stikalo za vklop/izklop (slika 3)

Za vklop naprave postavite stikalo za vklop/izklop (1) na „I“

Za izklop naprave postavite stikalo za vklop/izklop (1) na „0“

6.2 Regulator števila vrtljajev (sl. 3)

Želena števila vrtljajev lahko nastavite na regulatorju (2).

Pravilno število vrtljajev je odvisno od uporabljene orodja in materiala, ki ga obdelujete.

6.3 Napotki o nastavitvi števila vrtljajev

- Majhni rezkalniki/brusilni zatiči: visoko število vrtljajev
- Veliki rezkalniki/brusilni zatiči: nizko število vrtljajev

6.4 Delovna navodila:

- Na obdelovanca, ki ga obdelujete, ne pritiskajte preveč, da ga lahko obdelate z enakomernim številom vrtljajev.
- Močan pritisk ne pospeši delovnega postopka, temveč povzroči zaviranje ali mirovanje pogonske enote in s tem preobremenitev motorja.
- Majhne obdelovance zaradi lastne varnosti vpenite z vijačno sponko ali primežem.
- Natančna dela/graviranje: pogonsko enoto držite kot kemični svinčnik (z eno roko).
- Groba dela: pogonsko enoto držite kot ročaj kladiva (z obema rokama).

7. Pribor**7.1 Pribor (sl. 7 / sl. 1; poz. 3/18)**

- 1 Brusilni papir
- 2 Brusilni trak (majhen)
- 3 Brusilni trak (velik)

7.2 Pribor (sl. 8 / sl. 1; poz. 12)

- 1 Rezalni kolut (fin)
- 2 Rezalni kolut (velik)

7.3 Pribor (sl. 9 / sl. 1; poz. 5)

- 1 Rezkalnik (cilinder, velik)
- 2 Rezkalnik (cilinder, majhen)
- 3 Rezkalnik (konica)
- 4 Rezkalnik (krogla)

7.4 Pribor (sl. 10 / sl. 1; poz. 2/10)

- 1 Brusilni kolut
- 2 Polirni kolut iz klobučevine

7.5 Pribor (sl. 11 / sl. 1; poz. 9)

- 1-6 Brusilni zatiči

7.6 Pribor (sl. 12 / sl. 1; poz. 4/12/16/17)

- 1 Diamantni rezalni kolut
- 2 Vpenjalna os za diamantni rezalni kolut
- 3 Brusilni valj za brusilne trakove (majhen)
- 4 Brusilni valj za brusilne trakove (velik)
- 5 Ščetke za lonce

7.7 Pribor (sl. 13 / sl. 1; poz. 5/11)

- 1 Vpenjalni tulec 0,6-3,2 mm
- 2 Rezkalnik

7.8 Pribor (sl. 14 / sl. 1; poz. 2/4/6/10)

- 1 Napenjalna os za klobučevinaste kolute
- 2 Napenjalna os za brusilne kolute
- 3 Klobučevinasti polirni koluti
- 4 Klobučevinasti polirni koluti
- 5 Brusilni kolut

7.9 Pribor (sl. 15 / sl. 1; poz. 7)

- 1-6 Vrtalnik (1-3 mm)

7.10 Opis delov pribora:**Rezalni koluti:**

Za rezanje kovine in plastike. Rezalni kolut pritrdite na vpenjalno os.

Brusilni zatiči:

Na voljo so različne oblike brusilne glave. Za brušenje in ostrganje kovine in plastike.

Vrtalnik HSS:

Za vrtanje barvnih kovin, lesa, plastike in plošč za tiskana vezja.

Brusilni kolut:

Za čiščenje in brušenje nožev in orodij. Brusilni kolut pritrdite na vpenjalno os.

Polirni koluti / polirni zatiči:

Za poliranje medenine, kositra, bakra itd. Tudi v povezavi s polirno pasto.

Ščetke za lonce:

Za čiščenje kamnov, kovine, aluminija ipd.

Brusilni trakovi:

Za brušenje lesa in plastike.

Diamantni rezalni kolut:

Za rezanje, ločevanje, brušenje in ostrganje materialov kot so npr. beton, kamen, porcelan, keramika itd.

Vpenjalni tulci:

Različne velikosti za sprejem različnih delov pribora.

Rezkalnik:

Za rezkanje plastike in lesa, mehke kovine.

Ključ za vpenjalno glavo:

Za montažo delov pribora. Varnosti.

8. Zamenjava električnega priključnega kabla**Nevarnost!**

Če se električni priključni kabel te naprave poškoduje, ga mora zamenjati proizvajalec ali njegova servisna služba ali podobno strokovno usposobljena oseba, da bi preprečili ogrožanje varnosti.

9. Čiščenje, vzdrževanje in naročanje nadomestnih delov**Nevarnost!**

Pred izvajanjem vsakega čistilnega dela izvilite električni priključni kabel.

9.1 Čiščenje

- Zaščitno opremo, zračne reže in ohišje motorja vzdržujte kar se le da v stanju brez prisotnosti prahu in umazanije. Napravo obrišite s suho krpo ali s komprimiranim zrakom pod nizkim pritiskom.
- Priporočamo, da napravo očistite neposredno po vsakem končanem delu.
- Redno čistite napravo z vlažno krpo in nekaj milnice. Ne uporabljajte nobenih čistilnih ali razredčilnih sredstev; le-ta lahko poškodujejo plastične dele naprave. Pazite na to, da ne pride voda v notranjost naprave. Vstop vode v električno napravo povečuje tveganje električnega udara.

9.2 Oglene ščetke

Pri prekomernem iskrenju naj strokovnjak za elektriko preveri oglene ščetke.

Nevarnost! Oglene ščetke lahko zamenja le strokovnjak za elektriko.

9.3 Vzdrževanje

V notranjosti naprave ni nobenih delov, ki bi jih bilo potrebno vzdrževati.

9.4 Naročanje nadomestnih delov:

Pri naročanju nadomestnih delov je potrebno navesti naslednje navedbe:

- Tip naprave
- Art. številko naprave
- Ident- številko naprave
- Številka potrebnega nadomestnega dela

Aktualne cene in informacije najdete na spletni strani www.isc-gmbh.info

10. Odstranjevanje in ponovna uporaba

Naprava se nahaja v embalaži, da ne bi prišlo do poškodb med transportom. Ta embalaža je surovina in s tem ponovno uporabna ali pa jo je možno reciklirati. Naprava in njen pribor sta izdelana iz različnih materialov kot npr. kovine in plastika. Okvarjene naprave ne sodijo med gospodinske odpadke. Napravo odložite na ustreznem zbirališču, da bo pravilno odstranjena. Če ne poznate primernih zbirališč, se pozanimajte pri svoji občinski upravi.

11. Skladiščenje

Napravo in pribor za napravo skladiščite na temnem, suhem in pred mrazom zaščitenem in za otroke nedostopnem mestu. Optimalna skladiščna temperatura je med 5 in 30 °C. Električno orodje shranjujte v originalni embalaži.



Samo za dežele EU

Električnega orodja ne mečite med gospodinjske odpadke!

V skladu z evropsko smernico 2012/19/EG o starih električnih in elektronskih napravah in v skladu z izvajanjem nacionalne zakonodaje morate ločeno zbirati izrabljena električna orodja in jih predati v okoljsko varno ponovno predelavo.

Reciklažna alternativa za poziv za vračanje:

Lastnik električne naprave je alternativno zavezan, da namesto vračanja sodeluje pri strokovno ustreznem recikliranju v primeru predaje lastnine. Staro napravo se lahko v ta namen tudi prepusti na odvzemnem mestu, ki izvaja odstranjevanje v smislu nacionalne zakonodaje o odstranjevanju takšnih odpadkov. To se ne nanaša na starim napravam priložene dele pribora in opreme brez električnih komponent.

Ponatis ali kakršnokoli razmnoževanje dokumentacije in spremljajočih papirjev o proizvodu, tudi po izvlečkih, je dovoljeno samo z izrecnim soglasjem ISC GmbH.

Pridržana pravica do tehničnih sprememb

Servisne informacije

V vseh državah, ki so navedene v garancijski listini, sodelujemo s kompetentnimi servisnimi partnerji, katerih kontakti so razvidni iz garancijske listine. Na voljo so vam za vse potrebne servisne storitve, kot so popravila, oskrba z nadomestnimi in obrabnimi deli ali oskrba s potrošnimi materiali.

Upoštevajte, da so nekateri deli tega izdelka izpostavljeni naravni obrabi zaradi uporabe oz. da so nekateri deli potrošni material.

Kategorija	Primer
Obrabni deli*	ogljene ščetke, vpenjalne osi, napenjalne osi, vpenjalni tulci, gibke gredi
Obrabni material/ obrabni deli*	brusilni koluti, brusilni trakovi, rezkalniki, klobučevinaske polirke, svedri, brusilni zatiči, rezalne plošče, brusilni valji, žične ščetke
Manjkajoči deli	

* ni nujno, da je v obsegu dobave!

Pri pomanjkljivostih ali napakah vas prosimo, da napako prijavite na www.isc-gmbh.info. Napako kar najbolj natančno opišite in v vsakem primeru odgovorite na naslednja vprašanja:

Odgovorite na naslednja vprašanja:

- Je naprava nekoč delovala, ali je bila od vsega začetka okvarjena?
- Ste pred okvaro opazili kaj neobičajnega (simptom ali okvaro)?
- Kaj na napravi po vašem mnenju ne dela (glavni znak)?
Opišite to napačno delovanje.

Garancijska listina

Spoštovani uporabnik,
za naše izdelke izvajamo strogo končno kontrolo kakovosti. Če ta naprava kljub temu ne deluje brezhibno, to zelo obžalujemo in vas prosimo, da se obrnete na našo servisno službo na naslovu, ki je naveden na tej garancijski kartici. Z veseljem vam bomo svetovali tudi po telefonu na navedeni številki servisne službe. Za uveljavljanje garancijskih zahtevkov velja naslednje:

1. Ti garancijski pogoji so namenjeni izključno porabniku, tj. fizičnim osebam, ki tega izdelka ne bodo uporabljale za svojo obrt ali druge samostojne dejavnosti. Ti garancijski pogoji urejajo dodatne garancijske storitve, ki jih spodaj navedeni proizvajalec zagotavlja svojim kupcem novih naprav dodatno k zakonskemu jamstvu. Ta garancija ne vpliva na vaše zakonske garancijske zahtevke. Naše garancijske storitve so za vas brezplačne.
2. Garancijske storitve se nanašajo izključno na pomanjkljivosti na novih napravah zgoraj navedenega proizvajalca, ki ste jih kupili, in so posledica materialnih ali tovarniških napak, in ki jih po lastni presoji odpravimo na tej napravi ali napravo nadomestimo z drugo.
Prosimo, upoštevajte, da naše naprave niso bile zasnovane za uporabo v poklicu, obrti ali za poklicno uporabo. Garancijska pogodba tako ne nastane, če napravo v garancijskem obdobju uporabljate za v obrtnih, rokodelskih ali industrijskih obratih ali če je bila izpostavljena obremenitvam, ki so temu enakovredna.
3. Iz garancije so izvzeti:
 - Škoda na napravi, ki je nastala zaradi neupoštevanja navodil za montažo ali zaradi nestrokovne inštalacije, neupoštevanja navodil za uporabo (kot npr. s priključitvijo na napačno omrežno napetost ali vrsto toka), neupoštevanja navodil za vzdrževanje in varnostnih določil ali zaradi izpostavitve naprave nenormalnim okoljskim pogojem ali zaradi neustrezne nege in vzdrževanja.
 - Škoda na napravi, ki je nastala zaradi nenamenske ali nestrokovne uporabe (npr. zaradi preobremenitve naprave ali uporabe v orodjih ali opremi, za katera ni odobrena), vdor tujkov v napravo (npr. peska, kamnov ali prahu, poškodb pri transportu), uporabe sile ali zunanje sile (npr. poškodbe pri padcih).
 - Škode na napravi ali delih naprave, ki je nastala kot posledica uporabe oz. običajne ali drugačne obrabe.
4. Garancijsko obdobje traja 24 mesecev in se začne z datumom nakupa naprave. Garancijske zahtevke je treba uveljaviti pred potekom garancijskega obdobja v roku dveh tednov, ko opazite okvaro. Uveljavljanje garancijskih zahtevkov po poteku garancijskega obdobja je izključeno. Popravilo ali menjava naprave ne podaljša garancijskega obdobja, niti ne predstavlja začetka novega garancijskega obdobja za storitev, izvedeno na napravi ali za morebitne vgrajene nadomestne dele. To velja tudi pri servisih na kraju samem.
5. Za uveljavljanje vašega garancijskega zahtevka okvarjeno napravo prijavite na: www.isc-gmbh.info. Pripravite račun ali drugo dokazilo o vašem nakupu nove naprave. Naprave, poslane brez ustreznega dokazila ali tipske tablice, so izključene iz garancijskih storitev, saj jih ni možno uvrstiti. Če je okvara zajeta v naših garancijskih storitvah, boste takoj prejeli popravljeno ali novo napravo.

Seveda bomo proti plačilu z veseljem odpravili tudi okvare na napravi, ki v garancijski obseg ne sodijo ali ne sodijo več. Napravo nam pošljite na spodaj naveden naslov servisa.

Opozarjamo na omejitve v okviru te garancije za obrabne, potrošne in manjkajoče dele v skladu s servisnimi informacijami, opisanimi v teh navodilih za uporabo.



Veszély! - Sérülés veszélyének a lecsökkentéséhez olvassa el a használati utasítást



Vigyázat! Hordjon egy zajcsökkentő fülvédőt. A zaj behatása hallásvesztéshez vezethet.



Vigyázat! Viseljen egy porvédőálarcot. Fa és más anyagok megdolgozásánál az egészségre káros por keletkezhet. Azbeszt tartalmú anyagokat nem szabad megmunkálni!



Vigyázat! Hordjon egy védőszemüveget. Munka közben keletkező szikrák vagy a készülékből kipattanó szillánk, forgács vagy a keletkező por vakulást okozhat.

Veszély!

A készülékek használatánál, a sérülések és a károk megakadályozásának az érdekében be kell tartani egy pár biztonsági intézkedést. Ezért ezt a használati utasítást / biztonsági utasításokat gondosan átolvasni. Őrizze ezeket jól meg, azért hogy mindenkor a rendelkezésére álljanak az információk. Ha más személyeknek adná át a készüléket, akkor kérjük kézbesítse ki vele együtt ezt a használati utasítást / biztonsági utasításokat is. Nem vállalunk felelőséget olyan balesetekért vagy károkért, amelyek ennek az utasításnak és a biztonsági utasításoknak a figyelmen kívül hagyásából keletkeznek.

1. Biztonsági utasítások

A megfelelő biztonsági utasítások a mellékelt füzetcskében találhatóak!

Veszély!

Olvason minden biztonsági utalást és utasítást el. A biztonsági utalások és utasítások betartásán belüli mulasztások következménye áramcsapás, tűz és/vagy nehéz sérülések lehetnek. **Őrizze meg a biztonsági utalásokat és utasításokat a jövőre nézve.**

2. A készülék leírása és a szállítás terjedelme**2.1 A készülék leírása (3-as ábra)**

- 1 Be-/ki- kapcsoló
- 2 Fordulatszám szabályozó
- 3 Feszítőanya
- 4 Arretálógomb a szorítófogó tokmányhoz
- 5 Burkolat

2.2 A szállítás terjedelme (ábrák 1-2)

Kérjük a leírt szállítási terjedelem alapján leellenőrizni a cikk teljességét. Hiányzó részek esetén forduljon a cikk vásárlása után legkésőbb 5 munkanapon belül egy érvényes vásárlási igazolás felmutatása mellett a szervizközponthoz vagy a eladóhelyhez, ahol vette a készüléket. Kérjük vegye ehhez figyelembe az utasítás végén a szervíz-információkban található szavatossági táblázatot.

- Nyissa ki a csomagolást és vegye ki óvatosan a készüléket a csomagolásból.
- Távolítsa el a csomagolási anyagot valamint a csomagolási- / és szállítási biztosítékot (ha létezik).

- Ellenőrizze le, hogy teljes a szállítás terjedelme.
- Ellenőrizze le a készüléket és a tartozékrészeket szállítási károkra.
- Ha lehetséges, akkor őrizze meg a csomagolást a garanciaidő lejáratának a végéig.

Veszély!

A készülék és a csomagolási anyag nem gyerekjáték! Nem szabad a gyerekeknek a műanyagtasakkal, foliákkal és aprórészekkel játszaniuk! Fennáll a lenyelés és a megfulladás veszélye!

- Csiszoló és gravírozó - szerszám
- Koffer (1)
- Csiszolótárcsák (2)
- Csiszoló szalagok (3)
- Szorító túske (4)
- Maró (5)
- Nemezpólirozó (10) / felszorító túske (6)
- Fűrő (7)
- Arretállóság (8)
- Csiszoló csapok (9)
- Szorítóhüvelyek (11)
- Vágótárcsák (12)
- Flexibilis henger (13)
- Asztalcsipesz (14)
- Teleszkópstatívruúd (15)
- Csiszoló henger (16)
- Szénacél kefék (17)
- Csiszoló papír (18)
- Eredeti üzemeltetési útmutató
- Biztonsági utasítások

3. Rendeltetésszerű használat


A köszörű és gravírozó szet a modellépítésnél, műhelyben és a háztartásban fa, fém és műanyagok fúrásra, köszörülésre, sorjátlanításra, polírozásra, gravírozására, vágására, marására, tisztítására lett előlátva. A szerszámot és a tartozékot csak a leírt használatokra használni.

A készüléket csak rendeltetése szerint szabad használni. Ezt túlhaladó bármilyen használat, nem számít rendeltetésszerűnek. Ebből adódó bármilyen kárért vagy bármilyen fajta sérülésért a használó ill. a kezelő felelős és nem a gyártó.

Kérjük vegye figyelembe, hogy a készülékeink rendeltetésük szerint nem az ipari, kézműipari vagy gyári használatra lettek konstruálva. Nem

vállalunk szavatosságot, ha a készülék ipari, kézműipari vagy gyári üzemek területén valamint egyenértékű tevékenységek területén van használva.

4. Technikai adatok

Hálózati feszültség	230 V~ 50 Hz
Teljesítményfelvétel	135 W
Üresjárat fordulatszám n_0	10000-35000 perc ⁻¹
Befogási tartomány:	0,5-3,2 mm
Toldalok Ø max.:	55 mm
Toldalathossz max.:	22 mm
Tüskelossz max.:	40 mm
Védőosztály	II / 
Súly	0,61 kg

Veszély!

Zaj és vibrálás

A zaj és a vibrációs értékek az EN 60745 szerint lettek mérve.

Hangnyomásmérték L_{pA}	68,5 dB(A)
Bizonytalanság K_{pA}	3 dB
Hangteljesítménymérték L_{WA}	79,5 dB(A)
Bizonytalanság K_{WA}	3 dB

Hordjon egy zajcsökkentő fülvédőt.

A zaj befolyása hallásvesztességhez vezethet.

Rezgésösszértékek (három irány vektorösszege) az EN 60745 szerint lettek meghatározva.

Rezgésemiszióérték $a_h \leq$	2,5 m/s ²
Bizonytalanság K	1,5 m/s ²

A megadott rezgésemiszióérték egy normált ellenőrzési folyamat szerint lett mérve és az elektromos szerszám használatának a fajtájától és módjától függően, megváltozhat és kivételes esetekben lehet a megadott érték felett.

A megadott rezgésemiszióértéket fel lehet használni az elektromosszerszámok egymással való összehasonlításhoz.

A megadott rezgésemiszióértéket a befolyásolás bevezető felbecsülésére is fel lehet használni.

Csökkentse le a zajkibocsátást és a vibrálást egy minimumra!

- Csak kifogástalan készülékeket használni.
- A készüléket rendszeresen karbantartani és megtisztítani.
- Illessze a munkamódját a készülékhez.
- Ne terhelje túl a készüléket.
- Hagyja adott esetben leellenőrizni a készüléket.
- Kapcsolja ki a készüléket, ha nem használja.
- Hordjon kesztyűket.

Vigyázat!

Fennmaradt rizikók

Akkor is ha előírás szerint kezeli az elektromos szerszámot, mégis maradnak fennmaradó rizikók. Ennek az elektromos szerszámnak az építésmódjával és kivitelével kapcsolatban a következő veszélyek léphetnek fel:

1. Tüdőkárok, ha nem visel megfelelő porvédőmaszkot.
2. Hallás károsodás, ha nem visel megfelelő zajcsökkentő fülvédőt.
3. Egészségi károk, amelyek a kéz-kar-rezgésekből adódnak, ha a készülék hosszabb ideig használva lesz, vagy ha nem lesz szabályszerűen vezetve és karbantartva.

5. Beüzemeltetés előtt

Győződjön meg a rákapcsolás előtt arról, hogy a típus táblán megadott adatok megegyeznek a hálózati adatokkal.

Figyelmeztetés!

Húzza mindig ki a hálózati csatlakozót, mielőtt beállításokat végezne el a készüléken.

5.1 A tartozék kivétele (4-es ábra)

Ahhoz hogy ki tudja venni a tartozékot, húzza felé a tartozéktartót (a).

5.2 Különböző szerszámok betétele (5-as ábra)

Veszély!

A szerszámok betétele (és minden szerszámcsere előtt) kikapcsolni a meghajtó egységet és kihúzni a hálózati csatlakozót.

1. Nyomja az arretológombot (4) és csavarja addig el a szorítófogó tokmányt, amíg a csapszeg be nem reteszel.

- Távolítsa el a szorítóanyát (3), tegye be a megfelelő szorítóhüvelyt (11) és szerelje ismét fel a szorítóanyát.
- Ütközésig bedugni a kívánt szerszámot a szorítóhüvelybe és feszesre húzni a szorítófogó tokmányanyát (3).

A kiálló résznek nem szabad 20 mm-nél nagyobb lennie!

5.3 A flexibilis tengely felszerelése (ábrák 3/5a)

- Csavarja a készüléken elül le a burkolatot (5).
- Eressze meg a szorítófogó tokmányanyát (3).
- Dugja a flexibilis tengely belső tengelyét (a) a szorítófogó tokmányba (3).
- Húzza szorosra a szorítófogó tokmányanyát (3).
- Csavarja most feszesre a multiköszörűn a gyűrűt (b).

5.3.1 Különböző szerszámoknak a flexibilis tengelybe történő betéte (5b-as ábra)

- Nyomja a flexibilis tengely (13) furatába be a vele szállított arretálószeget (8) és csavarja azt addig amíg be nem reteszelt a szeg.
- Távolítsa el a szorítóanyát (3), tegye be a megfelelő szorítóhüvelyt (11) és szerelje ismét fel a szorítóanyát.
- Ütközésig bedugni a kívánt szerszámot a szorítóhüvelybe és feszesre húzni a szorítófogó tokmányanyát.

5.4 A statív használat (6-os ábra)

- Szerelje fel egy munkapadra a statívet.
- A statív magasságban elállítható és a 6-os ábrán mutatottak szerint állítható el.
- Most rá lehet akasztani a multiköszörűt a statívról.

6. Beüzemeltetés

- Biztosítsa, hogy ki van kapcsolva a meghajtóegység.
- Hasonlítsa össze az adattáblán megadott hálózati feszültséget, megegyezik-e a meglévő hálózati feszültséggel. Dugja most a multifunkciós köszörű hálózati csatlakozóját a dugaszoló aljzatba.

6.1. Be-/ki- kapcsoló (3-as ábra)

A készülék bekapcsolásához állítsa a be-/ki-kapcsolót (1) az „I”-es re

A készülék kikapcsolásához állítsa a be-/ki-kapcsolót (1) a „0”-ás ra

6.2. Fordulatszám szabályozó (3-as ábra)

A szabályozón (2) lehet a kívánt fordulatszámot beállítani.

A helyes fordulatszám a használt szerszámtól és a megmunkálandó anyagtól függ.

6.3 Utasítások a fordulatszámbeállításához

- Kicsi maró/köszörűcsapok: magas fordulatszám
- Nagy maró/köszörűcsapok: alacsony fordulatszám

6.4 Utasítások a munkához

- A megmunkálandó munkadarabra csak mérsékelt nyomás gyakorolni, azért hogy egy nem változó fordulatszámúval lehessen megdolgozni.
- Erős nyomás nem gyorsítja meg a munkafolyamatot, hanem a meghajtóegység lefékezéséhez ill. leállításához vezet és ezáltal a motor túlterheléséhez.
- Kis munkadarabokat a saját biztonságáért egy csavaros szorító vagy egy szett által biztosítani kell.
- Finommunka/gravírozni: A meghajtóegységet mint egy golyóstollat tartani (egykézzel).
- Durva munkák: A meghajtóegységet mint egy kalapácsnyelet tartani (kétkézzel).

7. Tartozék

7.1 Tartozék (7-es ábra / 1-es ábra; poz. 3/18)

- Csiszoló papír
- Csiszolószalag (kicsi)
- Csiszolószalag (nagy)

7.2 Tartozék (8-as ábra / 1-es ábra; poz. 12)

- Szétválasztótárcsa (finom)
- Szétválasztótárcsa (nagy)

7.3 Tartozék (9-es ábra / 1-es ábra; poz. 5)

- Maró (henger, nagy)
- Maró (henger, kicsi)
- Maró (hegy)
- Maró (gömb)

7.4 Tartozék (10-es ábra / 1-es ábra; poz. 2/10)

- 1 Kőszőrűkorong
- 2 Filc-polírozókorong

7.5 Tartozék (11-es ábra / 1-es ábra; poz. 9)

- 1-6 Csiszolócsapok

7.6 Tartozék**(12-es ábra / 1-es ábra; poz. 4/12/16/17)**

- 1 Gyémánt szétválasztókorong
- 2 Feszítőtüske a gyémánt szétválasztókoronghoz
- 3 Kőszőrűhenger a kőszőrűszalaghoz (kicsi)
- 4 Kőszőrűhenger a kőszőrűszalaghoz (nagy)
- 5 Szénacél kefék

7.7 Tartozék (13-as ábra / 1-es ábra; poz. 5/11)

- 1 Szorítóhüvely 0,6-3,2 mm
- 2 Maró

7.8 Tartozék (14-es ábra / 1-es ábra; poz. 2/4/6/10)

- 1 Felfeszítőtüske a filc korongokhoz
- 2 Felfeszítőtüske a kőszőrűlő korongokhoz
- 3 Filc polírozókorong
- 4 Filc polírozókorong
- 5 Kőszőrűkorong

7.9 Tartozék (15-ös ábra / 1-es ábra; poz. 7)

- 1-6 Fúrók (1-3 mm)

7.10 A tartozékrészek leírása:**Szétválasztótárcsák:**

Fém és műanyagok vágására. Ehhez a feszítőtüskére felerősíteni a szétválasztótárcsát.

Kőszőrűcsapok:

Különböző csiszolófej formákban. Fém és műanyag csiszolására és sorjátlanítására.

HSS-fúró:

Nemvas fémekbe, fába, műanyagba és nyák lemezekbe való fúró munkákhoz.

Kőszőrűkorong:

Kécek és szerszámok tisztítására és élesítésére. Ehhez a feszítőtüskére felerősíteni a kőszőrűkorongot.

Polírozókorongok / polírozócsapok:

Sárgaréz, cinn, réz stb. polírozására. Polírozó pasztákkal együtt is.

Szénacél kefék:

Kő, fém, alumínium stb. tisztítására.

Csiszoló szalagok:

Fa és műanyagok csiszolására.

Gyémánt-szétválasztótárcsa:

Például beton, kő, porcelán, kerámika stb. vágására, szétválasztására és sorjátlanítására.

Szorítóhüvelyek:

Különböző méretek a különböző tartozékrészek befogására.

Maró:

Műanyag és fa, puhafém marására.

Szorítófogó tokmánykulcs:

A tartozékrészek felszereléséhez.

8. A hálózati csatlakozásvezeték kicserélése**Veszély!**

Ha ennek a készüléknek a hálózatra csatlakoztató vezetéke megsérült, akkor ezt a gyártó vagy annak a vevőszolgáltatása, vagy egy hasonlóan szakképzett személy által ki kell cseréltetni, azért hogy elkerülje a veszélyeztetéseket.

9. Tisztítás, karbantartás és pótalkatrészmegrendelés**Veszély!**

Tisztítási munkák előtt húzza ki a hálózati csatlakozót.

9.1 Tisztítás

- Tartsa a védőberendezéseket, szellőztető réseket és a gépházat annyira por- és piszokmentesen, amennyire csak lehet. Dörzsölje le a készüléket egy tiszta posztóval vagy pedig fújja ki alacsony nyomás alatt sűrített levegővel.
- Ajánljuk, hogy minden használat után azonnal kitisztítsa a készüléket.
- A készüléket rendszeresen egy nedves posztóval és egy kevés kenőszappannal megtisztítani. Ne használjon tisztító vagy oldó szereket; ezek megtámadhatják a készülék műanyagrészeit. Ügyeljen arra, hogy ne kerüljön víz a készülék belsejébe. A víz elektromos készülékbe való behatolása megnöveli az áramcsapás veszélyét.

9.2 Szénkefék

Túlságos szikraképződés esetén, ellenőriztesse le a szénkeféket egy villamossági szakember által.

Veszély! A szénkeféket csak egy villamossági szakember cserélheti ki.

9.3 Karbantartás

A készülék belsejében nem található további karbantartandó rész.

9.4 A pótalkatrész megrendelése:

Pótalkatrész megrendésénél a következő adatokat kellene megadni:

- A készülék típusát
- A készülék cikk-számát
- A készülék ident- számát
- A szükséges pótalkatrész pótalkatrész számát

Aktuális árak és információk a www.isc-gmbh.info alatt találhatóak.

10. Megsemmisítés és újrahasznosítás

A szállítási károk megakadályozásához a készülék egy csomagolásban található. Ez a csomagolás nyersanyag és ezáltal ismét felhasználható vagy pedig visszavezethető a nyersanyag körforgáshoz. A készülék és annak a tartozékai különböző anyagokból állnak, mint például fémből és műanyagokból. Defektes készülékek nem tartoznak a házi hulladékok közé. Szakszerű megsemmisítéshez le kellene adni a készüléket egy megfelelő gyűjtőhelyen. Ha nem ismer gyűjtőhelyeket, akkor érdeklődjön útánna a községi önkormányzatnál.

11. Tárolás

A készüléket és a készülék tartozékait egy sötét, száraz és fagymentes valamint gyerekek számára nem hozzáférhető helyen tárolni. Az optimális tárolási hőmérséklet 5 és 30 °C között van. Az elektromos szerszámot az eredeti csomagolásban őrizni.



Csak az EU-országoknak

Ne dobja az elektromos szerszámokat a háztartási hulladék közé!

Az elektromos és elektronikus-öregkészülékek 2012/19/EG európai irányvonala és anemzeti jogba való átvétele szerint az elhasznált elektromos szerszámokat szétválasztva kell összegyűjteni és vissza kell vezetni egy környezetvédelemnek megfelelő újrafelhasználáshoz.

Recycling-alternatívák a visszaküldési felszólításhoz:

Az elektromos készülék tulajdonosa, a tulajdon feladása esetében köteles a visszaküldés helyett alternatív a szakszerű értékesítéssel kapcsolatban összedolgozni. Az öreg készüléket ehhez egy visszavevő helynek is át lehet hagyni, amely elvégzi a nemzeti körforgásipari- és hulladéktörvények értelmében levő megsemmisítést. Ez nem érinti az öreg készülékek mellékelt elektromos alkotórészek nélküli tartozékait és segítőeszközeit

A termékek dokumentációjának és a kísérőpapírjainak az utánnomtatása vagy egyéb sokszorosítása, kivonatosan is csak az iSC GmbH kihangsúlyozott beleegyezésével engedélyezett.

Technikai változtatások jogát fenntartva

Szervíz-információk

A garanciaokmányokban megnevezett minden országban kompetens szervíz-partnereket tartunk fenn, akik kontaktusi lehetőségét kérjük vegye ki a garanciaokmányból. Ezek minden szervíz-ügyben mint javítás, pótalkatrész- és gyorsan kopó rész-ellátás vagy a fogyóeszközök megrendelhetőségével kapcsolatban a rendelkezésére állnak.

Figyelembe kell venni, hogy ennél a terméknél a következő részek már használat szerinti vagy természetes kopásnak vannak alávetve ill. a következő részekre van mint fogyóeszközökre szükség.

Kategória	Példa
Gyorsan kopó részek*	Szénkefék, feszítőtűskék, felfeszítőtűskék, szorítóhüvelyek, flexibilis tengely
Fogyóeszköz/ fogyórészek*	köszörűkorongok, csiszolószalagok, marók, filc polírozók, fúrók, köszörűcsapok, vágó tárcsák, köszörűhengerek, drótkéfék
Hiányzó részek	

* nincs okvetlenül a szállítás terjedelmében!

Hiányok vagy hibák esetén kérjük a hibaesetet a www.isc-gmbh.info alatt bejelenteni. Kérjük ügyeljen egy pontos hibaleírásra és felelje meg mindenesetre a következő kérdéseket:

- Működött már egyszer a készülék, vagy elejétől kezdve már defekt volt?
- Feltűnt Önnek a defekt fellépése előtt valami a készüléken (tünet a defekt előtt)?
- Az Ön véleménye szerint mi a készülék hibás működése (főtünet)?
Írja le ezt a hibás működést.

Garanciaokmány

Tisztelt Vevő,
termékeink szigorú minőségi ellenőrzés alá vannak vetve. Ha ez a készülék mégis egyszer nem működne kifogástalanul, akkor azt nagyon sajnáljuk és kérjük Önt forduljon a szervizszolgáltatásunkhoz amely ebben a garanciaokmányban megadott cím alatt található. Szívesen állunk a rendelkezésére telefonon is, az alul megadott szervizszám alatt. A garanciaigény érvényesítésével kapcsolatban a következők érvényes:

- Ezek a garanciafeltételek csak kizárólagosan a fogyasztóknak szólnak, ez annyit jelent hogy természetes személyeknek, akik nem szánják ezt a terméket sem üzemszerű sem egyéb önálló tevékenységeik körén belül használni. Ezek a garanciafeltételek szabályozzák a kiegészítő garanciateljesítményeket, amelyeket a lent megnevezett gyártó a vásárlóknak az új készülékeire ígér a törvényileg előírt garanciaszolgálathoz kiegészítően. A jogi szavatossági igényei, nincsenek ez a garancia által érintve. A garanciateljesítményünk az Ön számára díjmentes.
- A garanciateljesítmény csak kizárólagosan az Ön által, a lent megnevezett gyártótól megvásárolt új készüléken felmerülő olyan hibákra terjed ki, amelyek bebizonyíthatóan egy anyaghibán vagy egy gyári hibán alapszanak és korlátolva van választásunk szerint, vagy ezeknek a hibáknak az elhárítására vagy a készülék kicserélésére.
Kérjük vegye figyelembe, hogy a készülékeink rendeltetésük szerint nem az ipari, kézműipari vagy szakmai használatra lettek konstruálva. Ezért a garanciaszerződés nem jön létre, ha a készülék a garancia ideje alatt kisipari, kézműipari vagy ipari üzemek területén lett használva vagy ha, egyenértékű igénybevételnek lett kitéve.
- A szavatosságunk alól ki vannak véve:
 - olyan károk a készüléken, amelyek az összeszerelési utasítás figyelmen kívül hagyása vagy amelyek a nem szakszerű felszerelés, a használati utasítás figyelmen kívül hagyása (mint például egy rossz hálózati feszültségre vagy áramfajtára való rákapcsolás), vagy a karbantartási és biztonsági határozatok figyelmen kívül hagyása vagy a készüléknek egy nem normális környezeti feltételeknek történő kitétele vagy egy hiányos ápolás és karbantartás által keletkeztek.
 - károk a készüléken, amelyek egy rossz bánásmód vagy nem szakszerű használatok (mint például a készülék túlterhelése vagy nem engedélyezett betétszerszámok vagy tartozékok használata), idegen testeknek a készülékbe levő behatolása (mint például homok, kövek és por, szállítási károk), erőszak kifejtése vagy idegenkezűség (mint például leesés általi károk) által jöttek létre.
 - károk a készüléken vagy a készülék részein, amelyek a használatnak megfelelő, szokásos vagy egyéb természetes elkopásra vezethetőek vissza.
- A garancia időtartama 24 hónap és a készülék vásárlási napjával kezdődik. Garanciaigényeket a garancia idő lejáratá előtt kell, két héten belül, a defekt felismerése után érvényesíteni. Ki van zárva a garanciaigények érvényesítése a garanciaidő letelte után. A készülék javítása vagy kicserélése nem hosszabbítja meg a szavatosság idejét, se nem indul ez a teljesítmény által egy új garanciaidő a készülékre vagy az esetleg beépített pótalkatrészekre. Ez egy helyszíni szervíz esetében is érvényes.
- A garanciajogának az érvényesítéséhez kérjük jelentse be a defektes készüléket a következő cím alatt: www.isc-gmbh.info. Kérjük tartsa készenlétben az új készülék ön általi vásárlásának a bizonylatát vagy más igazolásait. Olyan készülékeket, amelyek megfelelő igazolás vagy típus tábla nélkül kerülnek beküldésre, azok hiányzó hozzárendelési lehetőség miatt ki vannak zárva a garanciateljesítmény alól. Ha a készülék defektjére kiterjed a garanciateljesítményünk, akkor azonnal visszakap egy megjavított vagy egy új készüléket.

Magától érthető, hogy a költségek megtérítése ellenében szívesen megjavítsuk azokat a készüléken levő defekteket, amelyek nem esnek a garancia terjedelme alá vagy amelyeket már nem érinti a garancia. Ehhez kérjük a készüléket a szervizcímünkre beküldeni.

Ennek a használati utasításnak a szervíz-információja szerint utalunk ennek a garanciának a gyorsan kopó részekkel, használati részekkel és hiányzó részekkel kapcsolatban fennálló fenntartásaira.



Pericol! – Citiți manualul de utilizare pentru a reduce riscul producerii unui accident



Atenție! Purtați protecție antifonică. Expunerea la zgomot poate provoca pierderea auzului.



Atenție! Purtați mască de protecție împotriva prafului. La prelucrarea lemnului și a altor materiale se poate produce praf dăunător sănătății. Este interzisă prelucrarea materialelor cu conținut de azbest!



Atenție! Purtați ochelari de protecție. Scântele produse în timpul lucrului, schijele sau așchiile ieșite din aparat și praful rezultat pot provoca pierderea vederii.

Pericol!

La utilizarea aparatelor trebuie respectate câteva măsuri de siguranță, pentru a evita accidentele și daunele. De aceea, citiți cu grijă instrucțiunile de utilizare/indicațiile de siguranță. Păstrați aceste materiale în bune condiții, pentru ca aceste informații să fie disponibile în orice moment. Dacă predați aparatul altor persoane, înmânați-le și aceste instrucțiuni de utilizare /indicații de siguranță. Nu ne asumăm nici o răspundere pentru accidente sau daune care rezultă din nerespectarea acestor instrucțiuni de utilizare și a indicațiilor de siguranță.

1. Indicații de siguranță

Indicațiile de siguranță corespunzătoare le găsiți în broșura anexată!

Pericol!**Citiți indicațiile de siguranță și îndrumările.**

Nerespectarea indicațiilor de siguranță și a îndrumărilor poate avea ca urmare electrocutare, incendii și/sau răniri grave. **Păstrați pentru viitor toate indicațiile de siguranță și îndrumările.**

2. Descrierea aparatului și cuprinsul livrării**2.1 Descrierea aparatului (Fig. 3)**

- 1 Comutator pornit/oprit
- 2 Reglorul turăției
- 3 Piuliță de strângere
- 4 Buton de blocare pentru bușca de prindere
- 5 Capac

2.2 Cuprinsul livrării (Fig. 1-2)

Vă rugăm să verificați integralitatea articolului în baza cuprinsului livrării descris. În cazul în care lipsesc piese, vă rugăm să vă adresați în interval de maxim 5 zile lucrătoare de la cumpărarea articolului la centrul nostru de service sau la magazinul la care ați achiziționat aparatul, prezentați în acest caz un bon de cumpărare valabil. Vă rugăm să țineți cont de tabelul de garanție cuprins în informațiile de service din capătul instrucțiunilor de utilizare.

- Deschideți ambalajul și scoateți aparatul cu grijă.
- Îndepărtați ambalajul, precum și siguranțele de ambalare și de transport (dacă există).
- Verificați dacă livrarea este completă.

- Controlați aparatul și accesoriile dacă nu prezintă pagube de transport.
- Păstrați ambalajul după posibilitate, până la expirarea duratei de garanție.

Pericol!

Aparatul și ambalajul nu sunt jucării pentru copii! Copiii le este interzis să se joace cu pungi din material plastic, folii și piese mici! Există pericolul de înghițire și sufocare!

- Aparat pentru șlefuit și gravat
- Valiză (1)
- Discuri de șlefuit (2)
- Benzi de șlefuit (3)
- Dornuri de strângere (4)
- Freză (5)
- Pâslă de șlefuit (10) / Dornuri de fixare (6)
- Burghiu (7)
- Știft de blocare (8)
- Știfturi de rectificat (9)
- Bucșe de strângere (11)
- Discuri de separare (12)
- Arbore flexibil (13)
- Suport de prindere pentru masă (14)
- Bară stativ telescopică (15)
- Valțuri de șlefuit (16)
- Perii pentru recipiente (17)
- Hârtie de șlefuit (18)
- Instrucțiuni de utilizare originale
- Indicații de siguranță

3. Utilizarea conform scopului


Setul pentru șlefuire și gravare se pretează la găurirea, șlefuirea, debavurarea, polizarea, gravarea, tăierea, frezarea, curățarea lemnului, metalului și materialelor plastice în confecționarea modelelor, ateliere și gospodărie. Utilizați scula și accesoriile acesteia numai în domeniile de utilizare descrise.

Aparatul poate fi utilizat numai în conformitate cu scopul pentru care a fost creat. Orice utilizare care depășește acest domeniu este considerată neconformă. Pentru eventualele daune sau accidente de orice tip rezultate ca urmare a utilizării neconforme a aparatului răspunde utilizatorul/ operatorul și nu producătorul.

Vă rugăm să țineți de asemenea cont de faptul că aparatele noastre nu sunt construite pentru utilizare în scopuri meșteșugărești sau industriale. Nu

ne asumăm nicio răspundere pentru eventualele probleme survenite ca urmare a utilizării aparatului în întreprinderi lucrativă, meșteșugărești sau industriale precum și în alte activități similare.

4. Date tehnice

Tensiunea de rețea 230 V~ 50 Hz
 Puterea consumată 135 W
 Turație la mers în gol n_0 10000-35000 min⁻¹
 Diametru de strângere:..... 0,5-3,2 mm
 \varnothing max. accesorii: 55 mm
 Lungime max. accesoriu: 22 mm
 Lungime max. dorn: 40 mm
 Clasa de protecție II / 
 Greutate 0,61 kg

Pericol!

Zgomote și vibrații

Valorile nivelelor de zgomot și de vibrație au fost calculate conform EN 60745.

Nivelul presiunii sonore L_{pA} 68,5 dB (A)
 Nesiguranță K_{pA} 3 dB
 Nivelul capacității sonore L_{WA} 79,5 dB (A)
 Nesiguranță K_{WA} 3 dB

Purtați protecție antifonică.

Expunerea la zgomot poate cauza deteriorarea sau pierderea auzului.

Valorile totale ale nivelului de vibrații (suma vectorială a trei direcții), calculate conform EN 60745.

Valoarea de emisie a vibrațiilor $a_h \leq 2,5 \text{ m/s}^2$
 Nesiguranța $K = 1,5 \text{ m/s}^2$

Valoarea vibrațiilor emise a fost măsurată conform unui proces de verificare normat și se poate modifica în funcție de modul de utilizare a sculei electrice și în cazuri excepționale poate depăși valoarea indicată.

Valoarea vibrațiilor emise poate fi utilizată pentru comparația cu vibrațiile sculelor electrice ale altor producători.

Valoarea vibrațiilor poate fi utilizată și la o estimare introductivă a afecțiunii aparatului.

Limitați zgomotul și vibrațiile la un nivel minim.

- Utilizați numai aparate în stare ireproșabilă.
- Întrețineți și curățați aparatul cu regularitate.
- Adaptați modul dvs. de lucru aparatului.
- Nu suprasolicitați aparatul.
- Dacă este necesar, lăsați aparatul să fie verificat.
- Decuplați aparatul, atunci când acesta nu este utilizat.
- Purtați mănuși!

Atenție!

Riscuri reziduale

Riscurile reziduale nu pot fi eliminate complet, chiar dacă manipulați această sculă electrică în mod regulamentar. Următoarele pericole pot apărea, dependente de tipul constructiv și execuția acestei scule electrice:

1. Afecțiuni pulmonare, în cazul în care nu se poartă mască de protecție împotriva prafului adecvată.
2. Afecțiuni auditive, în cazul în care nu se poartă protecție antifonică corespunzătoare.
3. Afecțiuni ale sănătății rezultate din vibrația mână-braț, în cazul utilizării timp mai îndelungat a aparatului sau a utilizării și întreținerii sale necorespunzătoare.

5. Înainte de punerea în funcțiune

Înainte de racordarea la rețeaua electrică asigurați-vă că datele de pe plăcuța de identificare a mașinii corespund cu cele ale rețelei.

Avertisment!

Scoateți întotdeauna ștecherul din priză înainte a executa reglaje la mașină.

5.1 Demontarea accesoriilor (Fig. 4)

Pentru demontarea accesoriilor, vă rugăm să trageți suportul pentru accesorii (a) în sus.

5.2. Montarea diferitelor scule (Fig. 5)

Pericol!

Înainte de montarea sculelor (și înainte de fiecare schimbare a sculei) decuplați unitatea de alimentare și scoateți ștecherul din priză.

1. Apăsăți butonul de blocare (4) și rotiți bucușă de prindere până când bolțul se blochează.
2. Îndepărtați piulița de strângere (3), montați bucușă de strângere (11) corespunzătoare și apoi montați din nou piulița de strângere.

3. Introduceți scula dorită până la refuz în bucșa de strângere și strângeți piulița bucșei de prindere (3).

Partea sculei atașabile rămasă în afară nu are voie să fie mai lungă de 20 mm.

5.3 Montarea arborelui flexibil (Fig. 3/5a)

- Deșurubați masca (5) din față de pe aparat.
- Defaceți piulița bucșei de prindere (3)
- Introduceți axul interior (a) al arborelui flexibil în bucșa de prindere (3).
- Strângeți piulița bucșei de prindere (3).
- Înșurubați acum inelul (b) pe polizorul multiplu.

5.3.1 Montarea diferitelor scule în arborele flexibil (Fig. 5b)

1. Apăsăți știftul de blocare (8) în alezajul arborelui flexibil (13) și rotiți arborele până când știftul se blochează.
2. Îndepărtați piulița de strângere (3), montați bucșa de strângere (11) corespunzătoare și apoi montați din nou piulița de strângere.
3. Introduceți scula dorită până la refuz în bucșa de strângere și strângeți piulița bucșei de prindere (3).

5.4 Utilizarea stativului (Fig. 6)

- Fixați stativul pe un banc de lucru.
- Stativul este reglabil pe înălțime și poate fi reglat așa cum este arătat în figura 6.
- Polizorul multiplu poate fi atârnat acum de stativ.

6. Punerea în funcțiune

- Asigurați-vă că unitatea de antrenare este decuplată.
- Comparați dacă tensiunea din rețea indicată pe plăcuța indicatoare corespunde cu tensiunea existentă în rețea. Conectați acum ștecherul polizorului multiplu la priză.

6.1 Întrerupător pornire/oprire (Fig. 3)

Pentru a porni aparatul, aduceți comutatorul pornit/oprit (1) în poziția „I”.

Pentru a opri aparatul, aduceți comutatorul pornit/oprit (1) în poziția „0”.

6.2 Reglorul turației (Fig. 3)

Turația dorită se poate regla prin intermediul reglorului (2).

Turația corectă depinde de scula folosită și de materialul de prelucrat.

6.3 Indicații referitoare la reglarea turației

- Freze mici/știfturi de rectificat: turație mare
- Freze mari/știfturi de rectificat: turație mică

6.4 Indicații de lucru

- Exerciția o presiune moderată asupra piesei de prelucrat, astfel încât aceasta să poată fi prelucrată cu turție constantă.
- O presiune prea mare nu accelerează procesul de lucru, ci duce la frânarea resp. oprirea unității de acționare și astfel la suprasolicitarea motorului.
- Pentru siguranța Dvs., piesele de prelucrat mici trebuie asigurate cu o menghină de mână sau cu o menghină de masă.
- Lucrări fine/Gravuri: Țineți unitatea de antrenare ca pe un pix (cu o mână).
- Lucrări dure: Țineți unitatea de antrenare ca pe o coadă de ciocan (cu ambele mâini).

7. Accesorii

7.1 Accesorii (Fig. 7 / Fig. 1; Poz. 3/18)

- 1 Hârtie de șlefuit
- 2 Bandă de șlefuit (mică)
- 3 Bandă de șlefuit (mare)

7.2 Accesorii (Fig. 8 / Fig. 1; Poz. 12-3)

- 1 Disc de separare (fină)
- 2 Disc de separare (mare)

7.3 Accesorii (Fig. 9 / Fig. 1; Poz. 5)

- 1 Freză (cilindru, mare)
- 2 Freză (cilindru, mic)
- 3 Freză (cu vârf)
- 4 Freză (sferică)

7.4 Accesorii (Fig. 10 / Fig. 1; Poz. 2/10)

- 1 Disc de șlefuit
- 2 Disc de polizat păsă

7.5 Accesorii (Fig. 11 / Fig. 1; Poz. 9)

- 1-6 Știfturi de rectificat

7.6 Accesorii (Fig. 12 / Fig. 1; Poz. 4/12/16/17)

- 1 Disc de separare cu diamant
- 2 Dorn de strângere pentru disc de separare cu diamant
- 3 Valț de șlefuit pentru benzi de șlefuit (mic)
- 4 Valț de șlefuit pentru benzi de șlefuit (mare)
- 5 Perii pentru recipiente

7.7 Accesorii (Fig. 13 / Fig. 1; Poz. 5/11)

- 1 Bucșă de strângere 0,6-3,2 mm
- 2 Freză

7.8 Accesorii (Fig. 14 / Fig. 1; Poz. 2/4/6/10)

- 1 Dornuri de fixare pentru discuri de pâslă
- 2 Dornuri de fixare pentru discuri de șlefuit
- 3 Disc de polizat pâslă
- 4 Disc de polizat pâslă
- 5 Disc de șlefuit

7.9 Accesorii (Fig. 15 / Fig. 1; Poz. 7)

- 1-6 Burghie (1-3 mm)

7.10 Descrierea accesoriile:**Discuri de separare:**

Pentru tăierea metalelor și a materialelor plastice. Pentru aceasta fixați discul de separare pe dornul de strângere.

Știfturi de rectificat:

Forme diferite ale capului de șlefuit. Pentru șlefuirea și debavurarea metalului și a materialelor plastice.

Burghie HSS (HSS = oțel rapid, înalt aliat):

Pentru găurirea metalelor neferoase, lemnului, materialelor plastice și plăcilor de circuit imprimat.

Disc de șlefuit:

Pentru curățarea și ascuțirea cuțitelor și sculelor. Pentru aceasta fixați discul de șlefuit pe dornul de strângere.

Discuri de polizat / Știfturi de polizat:

Pentru polizarea alamei, zincului, cuprului etc. Și în combinație cu paste de polizat.

Perii pentru recipiente:

Pentru curățarea pietrei, metalelor, aluminiului etc.

Benzi de șlefuit:

Pentru șlefuirea lemnului și a materialelor plastice.

Disc de separare cu diamant:

Pentru tăierea, separarea, șlefuirea și debavurarea materialelor ca de ex. beton, piatră, porțelan, ceramică etc.

Bucșe de strângere:

Diferite dimensiuni pentru preluarea diverselor accesorii.

Freză:

Pentru frezarea materialelor plastice, lemnului și metalelor moi.

Cheie pentru bucșă de prindere:

Pentru montarea accesoriilor.

8. Schimbarea cablului de racord la rețea**Pericol!**

În cazul deteriorării cablului de racord la rețea a acestui aparat, pentru a evita pericolele acesta trebuie înlocuit de către producător sau un service clienți sau de o persoană cu calificare similară.

9. Curățirea, întreținerea și comanda pieselor de schimb**Pericol!**

Înainte de toate lucrărilor de curățire scoateți ștecherul din priză.

9.1 Curățirea

- Păstrați cât mai curat posibil dispozitivele de protecție, șlițurile de aerisire și carcasa motorului. Ștergeți aparatul cu o cârpă curată sau curățați-l cu aer comprimat la o presiune mică.
- Recomandăm curățirea aparatului imediat după fiecare utilizare.
- Curățați aparatul cu regularitate cu o cârpă umedă și puțin săpun. Nu folosiți detergenți sau solvenți pentru curățire; acestea ar putea ataca părțile din material plastic ale aparatului. Fiți atenți să nu intre apă în interiorul aparatului. Pătrunderea apei în aparatul electric mărește riscul de electrocutare.

9.2 Periile de cărbune

În cazul formării excesive a scânteilor periile de cărbune se vor verifica de către un electrician specializat.

Pericol! Periile de cărbune au voie să fie schimbate numai de către un electrician specializat.

9.3 Întreținere

În interiorul aparatului nu se găsesc piese care necesită întreținere curentă.

9.4 Comanda pieselor de schimb:

La comanda pieselor de schimb trebuie comunicate următoarele informații;

- Tipul aparatului
- Numărul articolului aparatului
- Numărul de identificare al aparatului
- Numărul de piesă de schimb al piesei de schimb necesare

Informații și prețuri actuale găsiți la adresa www.isc-gmbh.info

10. Eliminarea și reciclarea

Aparatul se află într-un ambalaj pentru a împiedica pagubele de transport. Acest ambalaj este o materie primă și este astfel re folosibil sau poate fi readus în circuitul de revalorificare a materiilor prime. Aparatul și piesele sale auxiliare sunt construite din diferite materiale, cum ar fi de exemplu metal sau material plastic. Aparatele electrice nu se vor arunca la gunoiul menajer. Pentru salubritatea corespunzătoare, aparatul se va preda la un centru de colectare. Dacă nu aveți cunoștință unde se află un centru de colectare, informați-vă în acest sens la administrația comunală.

11. Lagăr

Depozitați aparatul și accesoriile acestuia la loc întunecos, uscat și ferit de îngheț, precum și inaccesibil copiilor. Temperatura de depozitare optimă este între 5 și 30 °C. Păstrați aparatul electric în ambalajul original.



Numai pentru țări ale UE

Nu aruncați aparatele electrice la gunoiul menajer!

Conform directivei europene 2012/19/CE cu privire la aparatele electrice și electronice vechi și punerea în aplicare în legislația națională, aparatele electrice uzate trebuie colectate separat și supuse unui ciclu de reciclare ecologic.

Alternativă de reciclare la apelul de trimitere înapoi:

Alternativ returnării, proprietarul aparatului electric este obligat să participe la o valorificare corectă a acestuia, în cazul renunțării asupra proprietății aparatului. Aparatul vechi poate fi predat în acest sens unui centru de colectare, care execută o îndepărtare conform legilor naționale referitoare la reciclare și deșeuri. Nu sunt afectate accesoriile atașate aparatelor vechi și materiale auxiliare fără componente electrice.

Retipărirea sau orice altă multiplicare a documentației și documentelor însoțitoare ale produselor, chiar și parțial, este permisă numai cu acordul în mod expres a firmei iSC GmbH.

Ne rezervăm dreptul pentru modificări de ordin tehnic

Informații de service

În toate țările menționate în certificatul de garanție dispunem de parteneri de service competenți, datele de contact ale acestora le puteți găsi în certificatul de garanție. Acești parteneri vă stau la dispoziție pentru toate problemele referitoare la service, piese de schimb și de uzură sau aprovizionarea cu materiale de consum.

Se va ține cont de faptul că la acest produs, următoarele piese sunt supuse unei uzuri naturale sau datorate utilizării resp. că aceste piese sunt necesare ca materiale de consum.

Categorie	exemplu
Piese de uzură*	Perii de cărbune, dornuri de strângere, dornuri de fixare, bucuțe de strângere, arbore flexibil
Material de consum/ Piese de consum*	Discuri de șlefuit, benzi de șlefuit, freze, pâsle de lustruit, burghie, știfturi de rectificat, discuri de separare, valțuri de șlefuit, perii de sârmă
Piese lipsă	

* nu este cuprins în livrare în mod obligatoriu!

În caz de deteriorări sau defecte, vă rugăm să anunțați acest lucru pe pagina de internet www.isc-gmbh.info. Vă rugăm să țineți cont de descrierea exactă a defecțiunii și răspundeți în orice caz la următoarele întrebări:

- A funcționat aparatul o dată sau a fost de la început defect?
- Ați remarcat ceva înainte de defectarea aparatului (simptom înainte de defectare)?
- Ce fel de defecțiune prezintă aparatul după părerea dumneavoastră (simptom principal)?
Descrieți această defecțiune.

Certificat de garanție

Stimată clientă, stimate client,
produsele noastre sunt supuse unui control de calitate riguros. Dacă totuși vreodată acest aparat nu va funcționa ireproșabil, ne pare foarte rău și vă rugăm să vă adresați centrului nostru service, la adresa indicată la finalul acestui certificat de garanție. Bineînțeles că vă stăm și la telefon cu plăcere la dispoziție, la numerele de service menționate. Pentru revendicarea pretențiilor de garanție trebuie ținut cont de următoarele:

1. Aceste instrucțiuni de garanție se adresează exclusiv consumatorilor, deci persoanelor fizice, care nu doresc să utilizeze acest produs în cadrul unor activități lucrative sau pentru activități profesionale independente. Aceste instrucțiuni de garanție reglementează prestațiile de garanție suplimentare, pe care producătorul jos numit le promite cumpărătorilor săi la cumpărarea unui aparat nou, suplimentar garanției legale. Pretențiile dumneavoastră de garanție legale nu sunt atinse de această garanție. Prestația noastră de garanție este gratuită pentru dumneavoastră.
2. Prestația de garanție se extinde în exclusivitate asupra defectelor la aparatul nou achiziționat de dumneavoastră de la producătorul jos numit, care provin din erori de material sau de fabricație și se limitează, în funcție de decizia noastră, la remedierea acestor defecte sau la schimbarea aparatului. Vă rugăm să țineți de asemenea cont de faptul că aparatele noastre nu sunt construite pentru utilizare în scopuri lucrative, meșteșugărești sau profesionale. Din acest motiv nu se va încheia un contract de garanție, atunci când aparatul este folosit în perioada de garanție în întreprinderi lucrative, meșteșugărești sau industriale precum și pentru activități similare.
3. Excluse de la garanție sunt următoarele:
 - Deteriorări datorate neluării în considerare a instrucțiunilor de montare, a instrucțiunilor de utilizare sau instalării necompetente (cum ar fi de exemplu racordarea la o tensiune de rețea greșită sau la un curent greșit), neluării în considerare a prescripțiilor referitoare la lucrările de întreținere și siguranță, expunerea aparatului la condiții de mediu anormale sau îngrijire și întreținere insuficientă.
 - Deteriorări ale aparatului, cauzate de utilizarea abuzivă sau improprie (cum ar fi suprasolicitarea aparatului sau folosirea uneltelor atașabile sau auxiliarelor neadmiși), intrarea corpurilor străine în aparat (cum ar fi nisip, pietre sau praf, deteriorări din timpul transportului), recurgerea la violență sau influențe străine (cum ar fi de exemplu deteriorări datorită căderii).
 - Deteriorări ale aparatului sau ale unor părți ale acestuia, care se explică prin uzură normală, conformă utilizării sau altă uzură naturală.
4. Durata de garanție este de 24 luni și începe din ziua cumpărării aparatului. Pretențiile de garanție se vor revendica în interval de două săptămâni de la data apariției defectului. Este exclusă revendicarea pretenției de garanție după expirarea duratei de garanție. Repararea sau schimbarea aparatului nu duce nici la prelungirea duratei de garanție și nici nu se va fixa o durată de garanție nouă pentru prestația efectuată la acest aparat sau pentru o piesă schimbată la acesta. Acest lucru este valabil și în cazul unui service la fața locului.
5. Pentru revendicarea pretențiilor de garanție, vă rugăm să anunțați aparatul defect la: www.isc-gmbh.info. Vă rugăm să aveți pregătit bonul de cumpărare sau altă dovadă de cumpărare a aparatului dvs. nou. Aparat trimise fără dovadă corespunzătoare sau fără plăcuță de identificare sunt excluse de la prestația de garanție datorită posibilităților insuficiente de alocare. Dacă defectul aparatului este cuprins în prestațiile noastre de garanție, veți primi imediat înapoi aparatul reparat sau un aparat nou.

Bineînțeles că remediem cu plăcere contra cost și defecte la aparate care nu sunt sau nu mai sunt cuprinse în prestațiile de garanție. Pentru aceasta trimiteți și rugăm aparatul la adresa noastră service:

La piesele de uzură, de consum și piesele lipsă vă informăm în mod expres, că trebuie avute în vedere restricțiile garanției menționate în informațiile de service ale acestor instrucțiuni de utilizare.



Κίνδυνος! – Για τη μείωση του κινδύνου τραυματισμού διαβάστε την Οδηγία χρήσης



Προσοχή! Να χρησιμοποιείτε ωτοασπίδες. Η επίδραση του θορύβου μπορεί να προκαλέσει την απώλεια της ακοής.



Προσοχή! Να χρησιμοποιείτε μάσκα προστασίας από σκόνη. Κατά την επεξεργασία ξύλου και άλλων υλικών δεν αποκλείεται η δημιουργία επιβλαβούς για την υγεία σκόνης. Δεν επιτρέπεται η επεξεργασία υλικών που περιέχουν αμίαντο!



Προσοχή! Να φοράτε οπωσδήποτε προστατευτικά γυαλιά. Οι σπινθήρες που δημιουργούνται κατά την εργασία ή τα εκσφενδονιζόμενα κομμάτια, ροκανίδια και σκόνες μπορούν να προκαλέσουν απώλεια της όρασης.

Κίνδυνος!

Κατά τη χρήση των συσκευών πρέπει, προς αποφυγή τραυματισμών, να τηρούνται και να λαμβάνονται ορισμένα μέτρα ασφαλείας. Διαβάστε για το λόγο αυτό προσεκτικά τις Οδηγίες χρήσης / Υποδείξεις ασφαλείας. Φυλάξτε τις καλά για να έχετε τις πληροφορίες πάντα στη διάθεσή σας. Εάν παραδώσετε τη συσκευή σε άλλα άτομα, δώστε μαζί και αυτές τις Οδηγίες χρήσης / Υποδείξεις ασφαλείας. Δεν αναλαμβάνουμε καμία ευθύνη για ατυχήματα ή βλάβες που οφείλονται σε μη τήρηση αυτών των Οδηγιών χρήσης και των Υποδείξεων ασφαλείας.

1. Υποδείξεις ασφαλείας

Θα βρείτε τις ανάλογες υποδείξεις ασφαλείας στο επισυναπτόμενο βιβλιάριο!

Κίνδυνος!

Διαβάστε όλες τις Υποδείξεις ασφαλείας και τις Οδηγίες. Εάν δεν ακολουθήσετε τις Υποδείξεις ασφαλείας και τις Οδηγίες δεν αποκλείονται ηλεκτροπληξία, πυρκαγιά και/ή σοβαροί τραυματισμοί. **Φυλάξτε προσεκτικά όλες τις Υποδείξεις ασφαλείας και τις Οδηγίες για το μέλλον.**

2. Περιγραφή της συσκευής και συμπαραδιδόμενα**2.1 Περιγραφή της συσκευής (εικ. 3)**

- 1 Διακόπτης ενεργοποίησης/απενεργοποίησης
- 2 Ρυθμιστής αριθμού στροφών
- 3 Παξιμάδι σύσφιξης
- 4 Κουμπί ασφάλισης για υποδοχή λαβίδας σύσφιξης
- 5 Κάλυμμα

2.2 Συμπαραδιδόμενα (εικ. 1-2)

Βάσει της περιγραφής των συμπαραδιδόμενων παρακαλούμε να ελέγξετε την πληρότητα του προϊόντος. Σε περίπτωση ελλείψεων τμημάτων παρακαλούμε να αποτανθείτε εντός 5 εργάσιμων ημερών από την ημερομηνία αγοράς στο Κέντρο Σέρβις (Service Center) της εταιρείας μας ή στο κατάστημα από το οποίο αγοράσατε τη συσκευή, προσκομίζοντας την ισχύουσα απόδειξη αγοράς. Παρακαλούμε να προσέξετε τον πίνακα εγγύησης στους όρους εγγύησης στο τέλος των οδηγιών.

- Ανοίξτε τη συσκευασία και βγάλτε προσεκτικά τη συσκευή.
- Απομακρύντε τα υλικά συσκευασίας καθώς και τα συστήματα προστασίας της συσκευασίας / μεταφοράς (εάν υπάρχουν).
- Ελέγξτε εάν είναι πλήρες το περιεχόμενο.
- Ελέγξτε τη συσκευή και τα αξεσουάρ για ενδεχόμενες ζημιές από τη μεταφορά.
- Φυλάξτε τη συσκευασία αν γίνεται μέχρι την πάροδο της προθεσμίας της εγγύησης.

Κίνδυνος!

Η συσκευή και τα υλικά συσκευασίας δεν είναι παιχνίδια! Τα παιδιά δεν επιτρέπεται να παίζουν με πλαστικές σακούλες, πλαστικές μεμβράνες και μικροαντικείμενα! Υφίσταται κίνδυνος κατάποσης και ασφυξίας!

- Εργαλεία κοπής και χαρακτηριστικής
- Βαλίτσα (1)
- Δίσκοι λείανσης (2)
- Ταινίες λείανσης (3)
- Πείροι τάνυσης (4)
- Φρέζα (5)
- Στιλβωτής από τσόχα (10) / Σφιγκτήρας (6)
- Τρυπάνι (7)
- Πείρος ασφάλισης (8)
- Πείροι λείανσης (9)
- Μανσέτες σύσφιξης (11)
- Διαχωριστικοί δίσκοι (12)
- Εύκαμπτος άξονας (13)
- Στήριγμα τραπεζιού (14)
- Ράβδο τηλεσκοπικού τρίποδου (15)
- Κύλινδροι λείανσης (16)
- Βούρτσες (17)
- Γυαλόχαρτο (18)
- Πρωτότυπες οδηγίες χρήσης
- Υποδείξεις ασφαλείας

3. Σωστή χρήση


Το σετ λείανσης και χάραξης προορίζεται για διάτρηση, λείανση, απόξεση, στίλβωση, χάραξη, κοπή, φρεζάρισμα, καθαρισμό ξύλων, μετάλλων και πλαστικών υλικών για κατασκευή μοντέλων, για συνεργεία και νοικοκυριά. Να χρησιμοποιείτε το εργαλείο και τα αξεσουάρ του μόνο για τις περιγραφόμενες χρήσεις.

Η μηχανή επιτρέπεται να χρησιμοποιηθεί μόνο για τον σκοπό για τον οποίο προορίζεται. Κάθε πέραν τούτου χρήση δεν ανταποκρίνεται στο σκοπό για τον οποίο προορίζεται. Για βλάβες

που οφείλονται σε παρόμοια χρήση ή για τραυματισμούς παντός είδους ευθύνεται ο χρήστης/χειριστής και όχι ο κατασκευαστής.

Παρακαλούμε να προσέξετε πως οι συσκευές μας δεν προορίζονται και δεν έχουν κατασκευαστεί για επαγγελματική, βιοτεχνική ή βιομηχανική χρήση. Δεν αναλαμβάνουμε εγγύηση σε περίπτωση κατά την οποία η συσκευή χρησιμοποιήθηκε σε συνεργεία, βιοτεχνίες ή στη βιομηχανία ή σε εργασίες παρόμοιες με αυτές.

4. Τεχνικά χαρακτηριστικά

Τάση δικτύου 230 V~ 50 Hz
Απορρόφηση ισχύος 135 W
Λειτουργία ρελαντί n_0 10000-35000 min⁻¹
Πεδίο τάσης: 0,5-3,2 mm
Φλαντζωτά εργαλεία μέγ. \varnothing : 55 mm
Μέγ. μήκος φλαντζωτού εργαλείου 22 mm
Μέγ. μήκος πείρου 40 mm
Κατηγορία προστασίας II / 
Βάρος 0,61 kg

Κίνδυνος!

Θόρυβος και δονήσεις

Οι τιμές θορύβων και δονήσεων διαπιστώθηκαν σύμφωνα με το πρότυπο EN 60745.

Στάθμη ηχητικής πίεσης L_{pA} 68,5 dB(A)
Αβεβαιότητα K_{pA} 3 dB
Στάθμη ηχητικής ισχύος L_{WA} 79,5 dB(A)
Αβεβαιότητα K_{WA} 3 dB

Να χρησιμοποιείτε ηχοπροστασία.

Η επίδραση θορύβου μπορεί να έχει σαν συνέπεια την απώλεια της ακοής.

Συνολικές τιμές ταλαντώσεων (σύνολο διανυσμάτων τριών κατευθύνσεων) σύμφωνα με το πρότυπο EN 60745.

Εκπομπή δονήσεων $a_n \leq 2,5 \text{ m/s}^2$
Αβεβαιότητα $K = 1,5 \text{ m/s}^2$

Η αναφερόμενη τιμή μετάδοσης δόνησης μετρήθηκε βάσει τυποποιημένης μεθόδου ελέγχου και μπορεί να μεταβληθεί ή και σε εξαιρετικές περιπτώσεις να κυμαίνεται άνω της αναφερόμενης τιμής, ανάλογα από τον τρόπο χρήσης του ηλεκτρικού εργαλείου.

Η αναφερόμενη μετάδοση δονήσεων μπορεί να χρησιμοποιηθεί και για σύγκριση με άλλο ηλεκτρικό εργαλείο.

Η αναφερόμενη τιμή μετάδοσης δόνησης μπορεί επίσης να χρησιμοποιηθεί και για αρχική εκτίμηση της έκθεσης.

Περιορίστε την δημιουργία θορύβου και τις δονήσεις στο ελάχιστο!

- Να χρησιμοποιείτε μόνο συσκευές σε άψογη κατάσταση.
- Να συντηρείτε και να καθαρίζετε τακτικά τη συσκευή.
- Να προσαρμόζετε στη συσκευή τον τρόπο εργασίας σας.
- Προσέξτε να μην υπερφορτώνετε τη συσκευή.
- Αφήστε τη συσκευή να κρυώσει πριν από επόμενη χρήση.
- Να απενεργοποιείτε τη συσκευή όταν δεν την χρησιμοποιείτε.
- Να φοράτε γάντια.

Προσοχή!

Υπολειπόμενοι κίνδυνοι

Ακόμη και σε περίπτωση σωστής και κανονικής χρήσης αυτού του ηλεκτρικού εργαλείου, υφίστανται πάντα ορισμένοι υπολειπόμενοι κίνδυνοι. Οι ακόλουθοι κίνδυνοι μπορούν να παρουσιαστούν ανάλογα με το είδος κατασκευής και το μεντέλο αυτού του ηλεκτρικού εργαλείου:

1. Βλάβες πνευμόνων, εάν δεν χρησιμοποιηθούν κατάλληλες μάσκες προστασίας από σκόνη.
2. Βλάβες της ακοής, εάν δεν χρησιμοποιηθεί κατάλληλη ηχοπροστασία.
3. Βλάβες της υγείας που προκαλούνται από δονήσεις χεριού-βραχίονα, εάν η συσκευή χρησιμοποιηθεί για μεγαλύτερο χρονικό διάστημα ή δεν τηρείται και δεν συντηρείται σωστά.

5. Πριν τη θέση σε λειτουργία

Πριν τη σύνδεση σιγουρευτείτε πως τα στοιχεία στην ετικέτα του συμφωνούν με τα στοιχεία του δικτύου.

Προειδοποίηση!

Πριν κάνετε ρυθμίσεις στη συσκευή να βγάξετε πάντα το βύσμα από την πρίζα.

5.1 Αφαίρεση των αξεσουάρ (εικ. 4)

Για να μπορείτε να αφαιρέσετε τα αξεσουάρ, τραβήξτε το στήριγμα των αξεσουάρ προς τα πάνω (a).

5.2 Τοποθέτηση των διαφόρων εργαλείων (εικ. 5)

Κίνδυνος!

Πριν την τοποθέτηση των εργαλείων (και πριν από κάθε αλλαγή εργαλείων) σβήστε τη μονάδα κίνησης και βγάλτε το φιλ από την πρίζα.

1. Πιέστε το μπουλόνι ασφάλισης (4) και στρίψτε την υποδοχή της λαβίδας μέχρι να ασφαλιστεί το μπουλόνι.
2. Αφαιρέστε το περικόχλιο (3), προσαρμόστε τον κατάλληλο σφιγκτήρα (11) και επανατοποθετήστε το περικόχλιο σύσφιξης.
3. Τοποθετήστε το εργαλείο που θέλετε μέχρι το τέρμα στον σφιγκτήρα και βιδώστε το παξιμάδι (3).

Η προεξοχή να μην είναι πάνω από 20 mm!

5.3 Τοποθέτηση του εύκαμπτου άξονα (εικ. 3/5a)

- Βιδώστε το κάλυμμα (5) μπροστά στη συσκευή.
- Λασκάρτε τώρα το παξιμάδι σύσφιξης (3).
- Τοποθετήστε τον εσωτερικό άξονα (a) του εύκαμπτου άξονα στην υποδοχή λαβίδας (3).
- Βιδώνετε τώρα το παξιμάδι σύσφιξης (3).
- Βιδώστε τώρα τον δακτύλιο (b) στο πολυεργαλείο λείανσης.

5.3.1 Τοποθέτηση των διαφορετικών εργαλείων στον εύκαμπτο άξονα (εικ. 5b)

1. Πιέστε τον συμπαριδόμενο πείρο ασφάλισης (8) στην οπή του εύκαμπτου άξονα (13) και στρίψτε τον μέχρι να βρει αντίσταση.
2. Αφαιρέστε το περικόχλιο (3), προσαρμόστε τον κατάλληλο σφιγκτήρα (11) και επανατοποθετήστε το περικόχλιο σύσφιξης.

3. Τοποθετήστε το εργαλείο που θέλετε μέχρι το τέρμα στον σφιγκτήρα και βιδώστε το παξιμάδι.

5.4 Χρήση του τρίποδου (εικ. 6)

- Τοποθετήστε το τρίποδο σε ένα πάγκο εργασίας.
- Το τρίποδο ρυθμίζεται στο ύψος όπως προκύπτει από την εικ. 6.
- Το πολυεργαλείο λείανσης μπορεί να κρεμαστεί μόνο στο τρίποδο.

6. Θέση σε λειτουργία

- Σιγουρευτείτε πως είναι απενεργοποιημένη η μονάδα κίνησης.
- Συγκρίνετε εάν συμφωνεί η τάση που αναφέρεται στην ετικέτα στοιχείων της συσκευής με την τάση δικτύου σας. Βάλτε το φιλ του πολυεργαλείου λείανσης στην πρίζα.

6.1 Διακόπτης ενεργοποίησης/ απενεργοποίησης (εικ. 3)

Για να ενεργοποιήσετε τη συσκευή, βάλτε τον διακόπτη ON/OFF (1) στη θέση „I“.

Για να απενεργοποιήσετε τη συσκευή, βάλτε τον διακόπτη ON/OFF (1) στο „0“

6.2 Ρυθμιστής αριθμού στροφών (εικ. 3)

Μπορείτε να ρυθμίσετε τον αριθμό στροφών στον ρυθμιστή (2).

Ο σωστός αριθμός στροφών εξαρτάται από το χρησιμοποιούμενο εργαλείο και το υλικό που επεξεργάζεστε.

6.3 Υποδείξεις για τη ρύθμιση του αριθμού στροφών

- Μικροί πείροι φρέζας/λείανσης: υψηλός αριθμός στροφών
- Μεγάλοι πείροι φρέζας/λείανσης: χαμηλός αριθμός στροφών

6.4 Υποδείξεις για την εργασία

- Να ασκείτε μόνο μέτρια πίεση επί του αντικείμενου που επεξεργάζεστε, έτσι ώστε να μπορείτε να εργάζεστε με ίδιο αριθμό στροφών.
- Η δυνατή πίεση δεν επιταχύνει την εργασία αλλά έχει ως συνέπεια την επιβράδυνση ή την ακινητοποίηση της μονάδας κίνησης και έτσι την υπερφόρτιση του κινητήρα.

- Για δική σας ασφάλεια να ασφαλίσετε τα αντικείμενα που επεξεργάζεστε με μέγγενη.
- Φινίρισμα/χάραξη: Να κρατάτε τη μονάδα κίνησης όπως ένα στυλό διαρκείας (με ένα χέρι).
- Χοντρές εργασίες: Να κρατάτε τη μονάδα κίνησης όπως ένα σφυρί (με τα δύο χέρια).

7. Αξεσουάρ

7.1 Αξεσουάρ (εικ. 7 / εικ. 1; αρ. 3/18)

- 1 γυαλόχαρτο
- 2 Ταινία λείανσης (μικρή)
- 3 Ταινία λείανσης (μεγάλη)

7.2 Αξεσουάρ (εικ. 8 / εικ. 1; αρ. 12)

- 1 Δίσκος κοπής (λεπτός)
- 2 Δίσκος κοπής (μεγάλος)

7.3 Αξεσουάρ (εικ. 9 / εικ. 1; αρ. 5)

- 1 Φρέζα (κύλινδρος, μεγάλος)
- 2 Φρέζα (κύλινδρος, μικρός)
- 3 Φρέζα (μύτη)
- 4 Φρέζα (σφαίρα)

7.4 Αξεσουάρ (εικ. 10 / εικ. 1; αρ. 2/10)

- 1 Δίσκος λείανσης
- 2 Δίσκος στίλβωσης με τσόχα

7.5 Αξεσουάρ (εικ. 11 / εικ. 1; αρ. 9)

- 1-6 Βελόνες λείανσης

7.6 Αξεσουάρ (εικ. 12 / εικ. 1; αρ. 4/12/16/17)

- 1 Διαμαντόδισκος
- 2 Πείρος σύσφιξης για διαμαντόδισκο
- 3 Κύλινδρος λείανσης για ταινίες λείανσης (μικρός)
- 4 Κύλινδρος λείανσης για ταινίες λείανσης (μεγάλος)
- 5 Βούρτσες καταρόλας

7.7 Αξεσουάρ (εικ. 13 / εικ. 1; αρ. 5/11)

- 1 Σφιγκτήρας 0,6-3,2 mm
- 2 Φρέζα

7.8 Αξεσουάρ (εικ. 14 / εικ. 1; αρ. 2/4/6/10)

- 1 Πείρος σύσφιξης για δίσκους με τσόχα
- 2 Πείρος σύσφιξης για δίσκους λείανσης
- 3 Δίσκος στίλβωσης με τσόχα
- 4 Δίσκος στίλβωσης με τσόχα
- 5 Δίσκος λείανσης

7.9 Αξεσουάρ (εικ. 15 / εικ. 1; αρ. 7)

- 1-6 Τρυπάνι (1-3 mm)

7.10 Περιγραφή των αξεσουάρ:

Δίσκοι κοπής:

Για κοπή μετάλλων και πλαστικών υλικών. Στερεώστε τον δίσκο κοπής στον πείρο σύσφιξης.

Βελόνες λείανσης:

Με διαφορετικές κεφαλές λείανσης. Για λείανση και απόξεση μετάλλων και πλαστικών υλικών.

Τρυπάνι HSS:

Για εργασίες διάτρησης σε μη ευγενή μέταλλα, ξύλο πλαστικό και πλακέτες κυκλωμάτων.

Δίσκος λείανσης:

Για καθαρισμό και τρόχισμα μαχαιριών και εργαλείων. Για τις εργασίες αυτές στερεώστε τον δίσκο λείανσης στον πείρο σύσφιξης.

Δίσκοι στίλβωσης / βελόνες στίλβωσης:

Για στίλβωση ορείχαλκου, κασσίτερου, χαλκού κλπ. Ακόμη και σε συνδυασμό με πάστες στίλβωσης.

Βούρτσες καταρόλας:

Για καθαρισμό πέτρας, μετάλλου, αλουμίνιου κλπ.

Ταινίες λείανσης:

Για λείανση και απόξεση μετάλλων και πλαστικών υλικών.

Διαμαντόδισκος:

Για κοπή, διαχωρισμό, λείανση και απόξεση υλικών όπως π.χ. μπετόν, πέτρα, πορσελάνη, κεραμικά υλικά κλπ.

Σφιγκτήρες:

Διαφορετικά μεγέθη για την υποδοχή διαφόρων αξεσουάρ.

Φρέζα:

Για φρεζάρισμα πλαστικών υλικών και ξύλου, μαλακού μετάλλου.

Κλειδί για υποδοχή λαβίδας:

Για την τοποθέτηση των αξεσουάρ.

8. Αντικατάσταση του αγωγού σύνδεσης με το δίκτυο

Κίνδυνος!

Εάν πάθει βλάβη το καλώδιο σύνδεσης της συσκευής με το δίκτυο, πρέπει προς αποφυγή κινδύνου, να αντικατασταθεί από τον κατασκευαστή ή το τμήμα του εξυπηρέτησης πελατών ή από παρόμοια εξειδικευμένο πρόσωπο.

9. Καθαρισμός, συντήρηση και παραγγελία ανταλλακτικών

Κίνδυνος!

Πριν από όλες τις εργασίες τοποθέτησης να βγάξετε το φιλτράκι από την πρίζα

9.1 Καθαρισμός

- Να κρατάτε όσο πιο ελεύθερα από σκόνη και ακαθαρσίες γίνεται τα συστήματα προστασίας, τις σχισμές εξαερισμού και το κέλυφος του μοτέρ. Σκουπίζετε τη συσκευή με ένα καθαρό πανί, ή καθαρίστε το με πεπαισμένο αέρα σε χαμηλή πίεση.
- Συνιστούμε να καθαρίζετε τη συσκευή αμέσως μετά από κάθε χρήση.
- Να καθαρίζετε τη συσκευή τακτικά με ένα νωπό πανί και λίγο μαλακό σαπούνι. Μη χρησιμοποιείτε καθαριστικά ή διαλύτες, γιατί δεν αποκλείεται να καταστρέψουν την επιφάνεια της συσκευής. Προσέξτε να μην περάσει νερό στο εσωτερικό της συσκευής. Η διείσδυση νερού σε ηλεκτρική συσκευή αυξάνει τον κίνδυνο ηλεκτροπληξίας.

9.2 Ψήκτρες

Σε περίπτωση υπερβολικού σχηματισμού σπινθήρων να ελεγχθούν οι ψήκτρες από εξειδικευμένο ηλεκτρολόγο.

Κίνδυνος! Η αντικατάσταση των ψηκτρών επιτρέπεται να γίνει μόνο από εξειδικευμένο ηλεκτρολόγο.

9.3 Συντήρηση

Στο εσωτερικό της συσκευής δεν υπάρχουν εξαρτήματα που χρειάζονται συντήρηση.

9.4 Παραγγελία ανταλλακτικών:

Κατά την παραγγελία ανταλλακτικών να αναφέρετε τα εξής:

- Τύπος της συσκευής
- Αριθμός είδους της συσκευής
- Αριθμός ταύτισης της συσκευής
- Αριθμός ανταλλακτικού

Θα βρείτε τις ισχύουσες τιμές και πληροφορίες στην ιστοσελίδα www.isc-gmbh.info

10. Διάθεση στα απορρίμματα και επαναχρησιμοποίηση

Η συσκευή βρίσκεται σε μία συσκευασία προς αποφυγή ζημιών κατά τη μεταφορά. Αυτή η συσκευασία αποτελείται από πρώτες ύλες και έτσι μπορεί να επαναχρησιμοποιηθεί ή να ανακυκλωθεί. Η συσκευή και τα εξαρτήματά της αποτελούνται από διάφορα υλικά, όπως π.χ. μέταλλο και πλαστικά υλικά. Δεν επιτρέπεται η απόρριψη ελαττωματικών συσκευών στα οικιακά απορρίμματα. Σωστή απόρριψη είναι η παράδοση σε κατάλληλα κέντρα συλλογής μεταχειρισμένων συσκευών. Εάν δεν γνωρίζετε πού βρίσκεται παρόμοιο κέντρο συλλογής μεταχειρισμένων συσκευών, ρωτήστε στη διοίκηση της κοινότητάς σας.

11. Φύλαξη

Να διατηρείτε τη συσκευή και τα αξεσουάρ της σε σκοτεινό, στεγνό χώρο, χωρίς παγετό, και μακριά από παιδιά. Η ιδανική θερμοκρασία αποθήκευσης είναι μεταξύ 5 και 30 °C. Να φυλάξετε την ηλεκτρική σας συσκευή στην πρωτότυπη συσκευασία της.



Μόνο για κράτη-μέλη της Ε.Ε.

Μη πετάτε τις ηλεκτρικές συσκευές στα οικιακά απορρίμματα!

Σύμφωνα με την ευρωπαϊκή Οδηγία 2012/19/ΕΚ για απόβλητα ειδών ηλεκτρικού και ηλεκτρονικού εξοπλισμού και την ενσωμάτωσή της σε εθνικό δίκαιο, πρέπει η παλιά ηλεκτρικές συσκευές να συγκεντρώνονται και να παραδίδονται για ανακύκλωση φιλική για το περιβάλλον.

Εναλλακτική λύση ανακύκλωσης αντί για επιστροφή

Ο ιδιοκτήτης της ηλεκτρικής συσκευής υποχρεούται αντί της επιστροφής να συμβάλει στη σωστή ανακύκλωση σε περίπτωση που δεν συνεχίζει να χρησιμοποιεί τη συσκευή. Η παλιά συσκευή μπορεί να παραχωρηθεί σε κέντρο επιστροφής ηλεκτρικών συσκευών με την έννοια των εθνικών νόμων ανακύκλωσης και διαχείρισης αποβλήτων. Δεν συμπεριλαμβάνονται τα τμήματα παλιών συσκευών και τα βοηθητικά στοιχεία χωρίς ηλεκτρικά εξαρτήματα.

Η ανατύπωση ή οποιασδήποτε άλλης μορφής αναπαραγωγή της τεκμηρίωσης ή άλλων δικαιολογητικών που αναφέρονται στα προϊόντα, ακόμη και αποσπασματικά, επιτρέπεται μόνο με ρητή συγκατάθεση της iSC GmbH.

Με επιφύλαξη τεχνικών τροποποιήσεων

Ενημέρωση για το σέρβις

Σε όλες τις χώρες που αναφέρονται στην εγγύηση έχουμε αρμόδια συνεργεία που συνεργάζονται μαζί μας, η διεύθυνση των οποίων προκύπτει από την εγγύηση. Τα συνεργεία αυτά βρίσκονται στη διάθεσή σας για επισκευές, ανταλλακτικά ή αξεσουάρ ή για την αγορά αναλώσιμων.

Προσέξτε ότι στη συσκευή αυτή τα ακόλουθα εξαρτήματα υπόκεινται σε κοινή φθορά ή ότι χρειάζονται τα ακόλουθα αναλώσιμα.

Κατηγορία	Παράδειγμα
Φθειρόμενα εξαρτήματα*	ψήκτρες, δίσκους-φορείς, άξονες σύσφιξης, κολλάρα σύσφιξης, ελαστικούς άξονες
Αναλώσιμα υλικά/αναλώσιμα τμήματα*	δίσκους λείανσης, ταινίες λείανσης, φρέζες, στιλβωτές από τσόχα, τρυπάνια, πείρους λείανσης, δίσκους κοπής, κύλινδρους λείανσης, συρματόβουρτσες
Ελλείψεις	

* δεν συμπεριλαμβάνονται υποχρεωτικά στο περιεχόμενο της συσκευασίας!

Σε περίπτωση ελαττωμάτων ή σφαλμάτων σας παρακαλούμε να δηλώστε την περίπτωση στο ίντερνετ στο www.isc-gmbh.info. Προσέξτε να περιγράψετε με ακρίβεια το σφάλμα και απαντήστε στις ακόλουθες ερωτήσεις:

- Λειτούργησε σωστά η συσκευή ή είχε από την αρχή κάποιο ελάττωμα?
- Μήπως προσέξατε κάτι περίεργο προτού παρουσιαστεί το ελάττωμα (σύμπτωμα ή βλάβη)?
- Ποια δυσλειτουργία παρατηρείται στη συσκευή (κύριο σύμπτωμα)?
Περιγράψτε αυτή τη δυσλειτουργία.

Εγγύηση

Αξιότιμη πελάτσια, αξιότιμε πελάτη,
τα προϊόντα μας υπόκεινται σε αυστηρό έλεγχο ποιότητας. Εάν η συσκευή αυτή παρ'όλα αυτά κάποτε δεν λειτουργήσει άψογα, λυπούμαστε πολύ και σας παρακαλούμε να αποτανθείτε προς το τμήμα μας εξυπηρέτησης πελατών στην διεύθυνση που αναφέρεται στην κάρτα αυτή. Ευχαρίστως είμαστε και τηλεφωνικά στη διάθεσή σας στον αριθμό σέρβις που αναφέρεται στην κάρτα εγγύησης. Για την αξίωση της εγγύησης ισχύουν τα εξής:

1. Αυτοί οι όροι εγγύησης ισχύουν μόνο για καταναλωτές, δηλ. για φυσικά πρόσωπα που δεν χρησιμοποιούν το προϊόν αυτό ούτε για επαγγελματικούς σκοπούς ούτε για άλλη ανεξάρτητη απασχόληση. Αυτοί οι όροι εγγύησης ρυθμίζουν πρόσθετες παροχές εγγύησης που υπόσχεται ο πιο κάτω κατασκευαστής πέραν της νόμιμης εγγύησης στους αγοραστές των νέων συσκευών του. Δεν τίγονται από την εγγύηση αυτή οι νόμιμες αξιώσεις σας εγγύησης. Η εγγύησή μας σας παρέχεται δωρεάν.
2. Η εγγύηση επεκτείνεται αποκλειστικά και μόνο σε ελαττώματα σε μία συσκευή του πιο κάτω κατασκευαστή και που αφορούν ελαττώματα υλικού ή κατασκευής και περιορίζεται από την κρίση μας στην αποκατάσταση αυτών των ελαττωμάτων της συσκευής ή στην αντικατάστασή της. Παρακαλούμε να προσέξετε πως οι συσκευές μας δεν προορίζονται για επαγγελματική, βιοτεχνική ή βιομηχανική χρήση. Για το λόγο αυτό δεν συνάπτεται σύμβαση εγγύησης σε περίπτωση κατά την οποία η συσκευή χρησιμοποιήθηκε κατά τη διάρκεια της εγγύησης σε βιομηχανικές ή βιοτεχνικές επιχειρήσεις ή εάν εκτέθηκε σε παρόμοια εντατική χρήση.
3. Από την εγγύησή μας εξαιρούνται τα εξής:
 - Βλάβες της συσκευής που οφείλονται σε μη τήρηση των οδηγιών συναρμολόγησης ή σε όχι σωστή εγκατάσταση, μη τήρηση των οδηγιών χρήσης (όπως π.χ. σύνδεση σε εσφαλμένη τάση ή σε λάθος είδος ρεύματος) ή σε μη τήρηση των όρων συντήρησης και ασφαλείας ή σε περίπτωση έκθεσης της συσκευής σε ασυνήθιστες καιρικές συνθήκες ή σε έλλειψη φροντίδας και συντήρησης.
 - Βλάβες της συσκευής που οφείλονται σε καταχρηστική ή εσφαλμένη χρήση (όπως π.χ. υπερφόρτωση της συσκευής ή χρήση μη εγκεκριμένων εργαλείων ή αξεσουάρ), σε είσοδο ξένων αντικειμένων στη συσκευή (όπως π.χ. άμμος, πέτρες ή σκόνη, βλάβες μεταφοράς), άσκηση βίας ή ξένη επέμβαση (όπως π. χ. βλάβη από πτώση).
 - Βλάβες της συσκευής ή τμημάτων της συσκευής που οφείλονται σε συνήθη ή φυσική φθορά.
4. Η διάρκεια της εγγύησης ανέρχεται σε 24 μήνες και αρχίζει από την ημερομηνία της αγοράς της συσκευής. Οι αξιώσεις εγγύησης πρέπει να γερθούν πριν τη λήξη της διάρκειας της εγγύησης εντός δύο εβδομάδων από την διαπίστωση του ελαττώματος. Αποκλείονται αξιώσεις εγγύησης μετά την πάροδο της διάρκειας της εγγύησης. Η επισκευή ή η αντικατάσταση δεν συνεπάγεται την επέκταση της διάρκειας της εγγύησης ούτε την νέα έναρξη της διάρκειας της εγγύησης για τη συσκευή ή για ενδεχομένως χρησιμοποιηθέντα νέα ανταλλακτικά. Αυτό ισχύει και στην περίπτωση σέρβις επί τόπου.
5. Για την αξίωση της εγγύησης παρακαλούμε να δηλώσετε την ελαττωματική σας συσκευή στο: www.isc-gmbh.info. Να έχετε μαζί σας την απόδειξη της νέας συσκευής. Οι συσκευές που αποστέλλονται χωρίς αποδείξεις και χωρίς πινακίδα στοιχείων, αποκλείονται από την εγγύηση λόγω μη δυνατότητας ταξινόμησης. Εάν το ελάττωμα καλύπτεται από την εγγύηση, θα σας επιστραφεί αμέσως είτε η επισκευασμένη συσκευή είτε μία καινούργια συσκευή.

Ευχαρίστως επισκευάζουμε ελαττώματα της συσκευής έναντι πληρωμής, εάν τα ελαττώματα αυτά δεν καλύπτονται από την εγγύηση. Για το σκοπό αυτό παρακαλούμε να στείλετε τη συσκευή στη διεύθυνση του σέρβις μας.

Για αναλώσιμα και σε περίπτωση που λείπουν εξαρτήματα παραπέμπουμε στους περιορισμούς αυτής της εγγύησης σύμφωνα με τους πληροφορίες σέρβις αυτών των οδηγιών χρήσης.

- D** erkl art folgende Konformit t gem B EU-Richtlinie und Normen f r Artikel
- GB** explains the following conformity according to EU directives and norms for the following product
- F** d clare la conformit  suivante selon la directive CE et les normes concernant l'article
- I** dichiara la seguente conformit  secondo la direttiva UE e le norme per l'articolo
- NL** verklaart de volgende overeenstemming conform EU richtlijn en normen voor het product
- E** declara la siguiente conformidad a tenor de la directiva y normas de la UE para el art culo
- P** declara a seguinte conformidade, de acordo com as diretiva CE e normas para o artigo
- DK** attesterer f lgende overensstemmelse i medf r af EU-direktiv samt standarder for artikel
- S** f rklarar f ljande  verensst mmelse enl. EU-direktiv och standarder f r artikeln
- FIN** vakuuttaa, ett  tuote t ytt t  EU-direktiivin ja standardien vaatimukset
- EE** t endab toote vastavust EL direktiivile ja standarditele
- CZ** vyd v  n sleduj c  prohl sen  o shod  podle sm rnice EU a norem pro v robek
- SLO** potrjuje slede o skladnost s smernico EU in standardi za izdelek
- SK** vyd v  nasleduj ce prehl senie o zhode podl'a smernice EU a noriem pre v robok
- H** a cikkekhez az EU-ir nyvonal  s Norm k szerint a k vetkez  konformit st jelenti ki
- PL** deklaruje zgodno c wymienionego poniżej artykułu z nast puj cymi normami na podstawie dyrektywy WE.
- BG** декларира съответното съответствие съгласно Директива на ЕС и норми за артикул
- LV** paskaidro š du atbilst bu ES direkt vai un standartiem
- LT** apib dina š  atitikim  EU reikalavimams ir prek s normoms
- RO** declar  urm toarea conformitate conform directivei UE și normelor pentru articolul
- GR** δηλώνει την ακόλουθη συμμόρφωση σύμφωνα με την Οδηγία ΕΚ και τα πρότυπα για το προϊόν
- HR** potvrđuje sljedeću usklađenost prema smjernicama EU i normama za artikl
- BIH** potvrđuje sljedeću usklađenost prema smjernicama EU i normama za artikl
- RS** potvrđuje sledeću usklađenost prema smernicama EZ i normama za artikal
- RUS** следующим удостоверяется, что следующие продукты соответствуют директивам и нормам ЕС
- UKR** проголошує про зазначену нижче відповідність виробу директивам та стандартам ЄС на виріб
- MK** ja izjavuva slednata soobrznost согласно EU-директивата и нормите за артикли
- TR**  r n  ile ilgili AB direktifleri ve normları gereğince a ağında a ıklanan uygunluęu belirtir
- N** erkl rer f lgende samsvar i henhold til EU-direktiv og standarder for artikkel
- IS** L syr uppt llingu EU-reglna og annarra sta la v ru

Schleif- und Gravur-Werkzeug TC-MG 135 E (Einhell)

- | | |
|---|--|
| <input type="checkbox"/> 2014/29/EU | <input checked="" type="checkbox"/> 2006/42/EC |
| <input type="checkbox"/> 2005/32/EC_2009/125/EC | <input type="checkbox"/> Annex IV
Notified Body:
Reg. No.: |
| <input type="checkbox"/> 2014/35/EU | <input type="checkbox"/> 2000/14/EC_2005/88/EC |
| <input type="checkbox"/> 2006/28/EC | <input type="checkbox"/> Annex V |
| <input checked="" type="checkbox"/> 2014/30/EU | <input type="checkbox"/> Annex VI
Noise: measured $L_{WA} = \text{dB (A)}$; guaranteed $L_{WA} = \text{dB (A)}$
$P = \text{KW}$; $L/\varnothing = \text{cm}$
Notified Body: |
| <input type="checkbox"/> 2014/32/EU | <input type="checkbox"/> 2012/46/EU_(EU)2016/1628
Emission No.: |
| <input type="checkbox"/> 2014/53/EU | |
| <input type="checkbox"/> 2014/68/EU | |
| <input type="checkbox"/> (EU)2016/426
Notified Body: | |
| <input type="checkbox"/> (EU)2016/425 | |
| <input checked="" type="checkbox"/> 2011/65/EU_(EU)2015/863 | |

Standard references: EN 60745-1; EN 60745-2-1; EN 60745-2-23; EN 55014-1; EN 55014-2; EN 61000-3-2; EN 61000-3-3

Landau/Isar, den 18.10.2018

Andreas Weichselgartner/General-Manager

Yang/Product-Management

First CE: 15
Art.-No.: 44.191.69 I.-No.: 11025
Subject to change without notice

Archive-File/Record: NAPR012792
Documents registrar: Riedel Georg
Wiesenweg 22, D-94405 Landau/Isar



A series of horizontal lines for writing, starting from the pencil tip and extending across the page.



A series of horizontal lines for writing, starting from the top right and extending down to the bottom of the page.



A series of horizontal lines for writing, starting from the top right and extending down to the bottom of the page.



EH 11/2019 (02)

